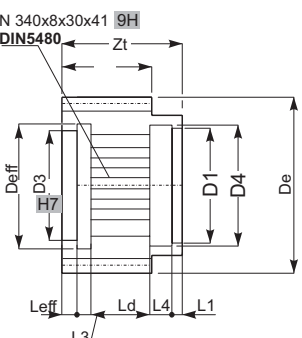


EXB

non disponibile
not available
nicht verfügbar

ID

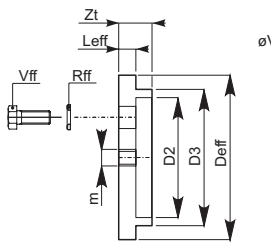
N 340x8x30x41 9H
DIN5480



ID	m	Z	X	De

On request

FF

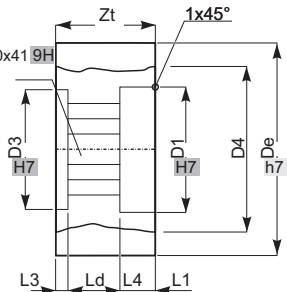


$\phi V (n^\circ \dots - \dots^\circ)$

On request

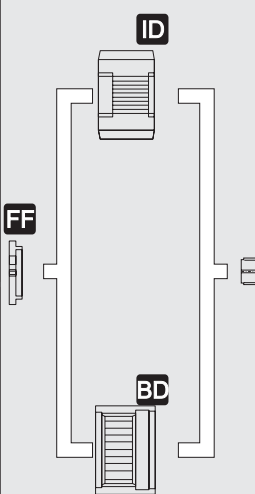
BD

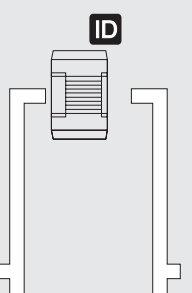
N340x8x30x41 9H
DIN5480



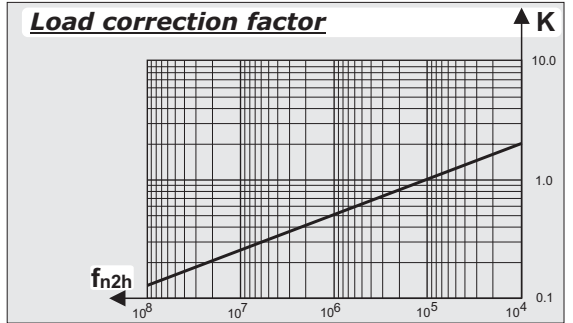
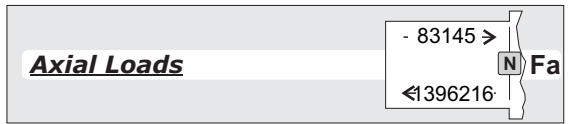
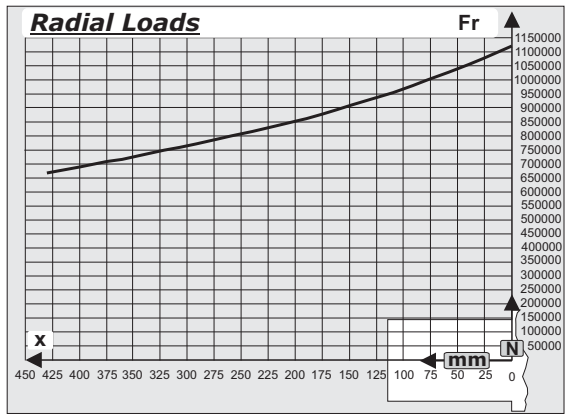
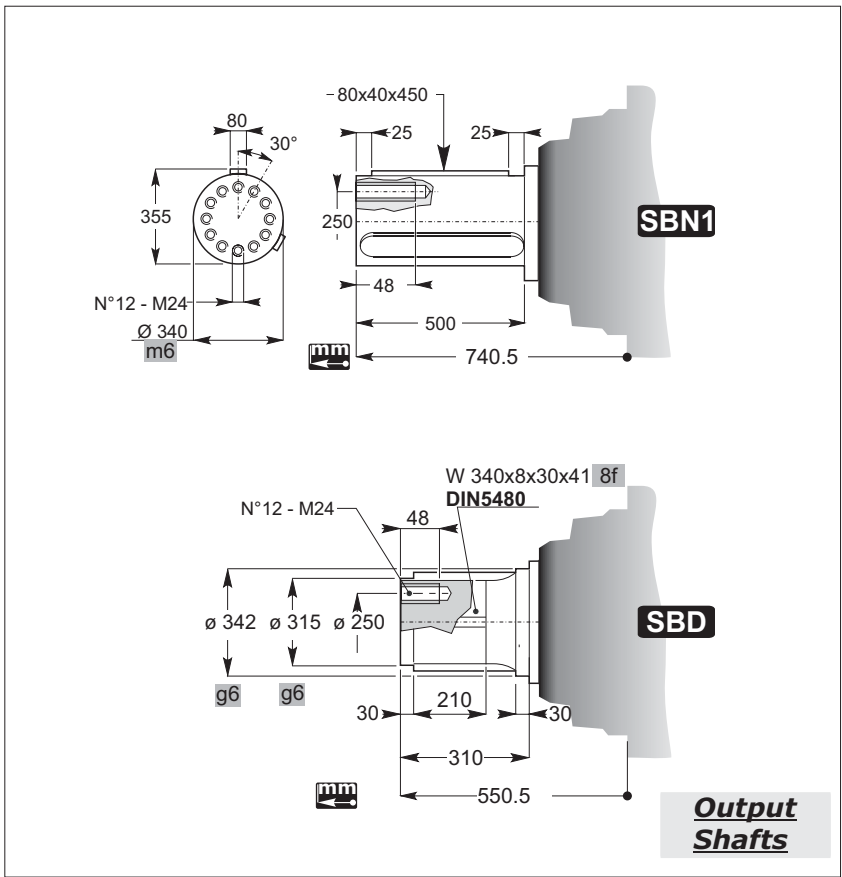
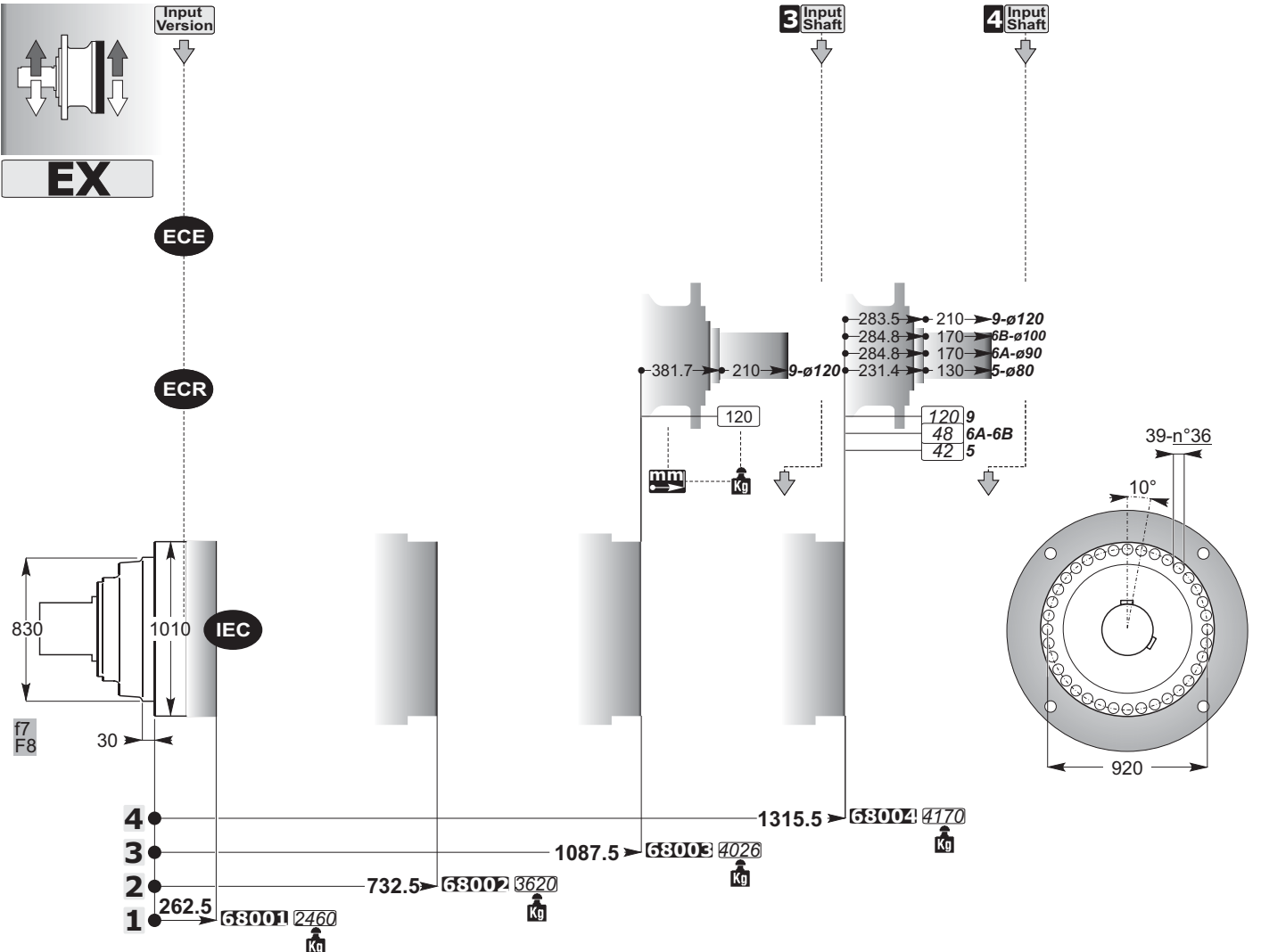
On request

Accessories







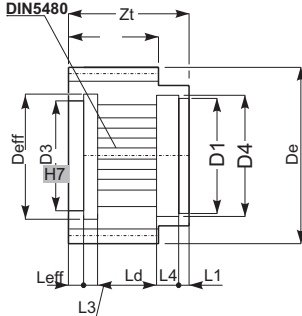


EXB

non disponibile
not available
nicht verfügbar

ID

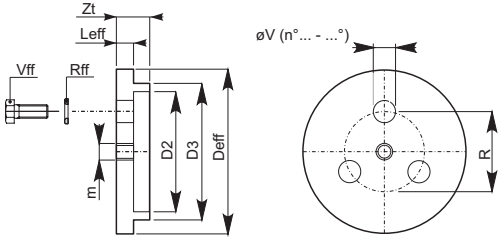
N 340x8x30x41 9H
DIN5480



ID	m	Z	X	De

On request

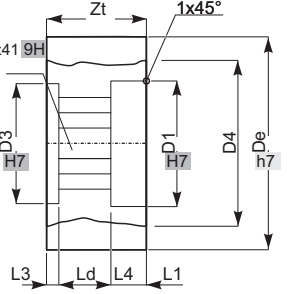
FF



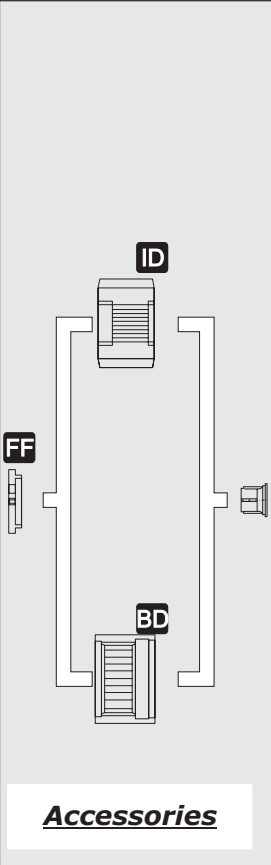
On request

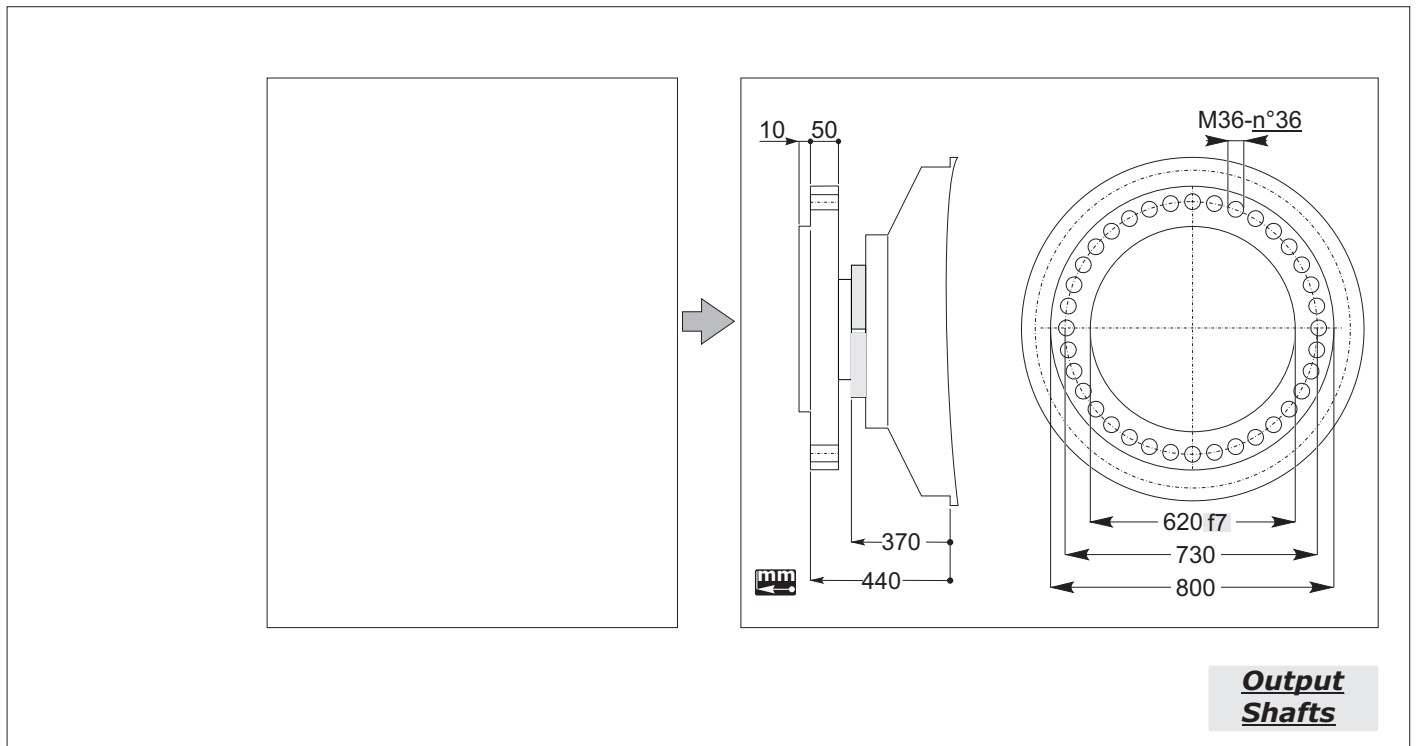
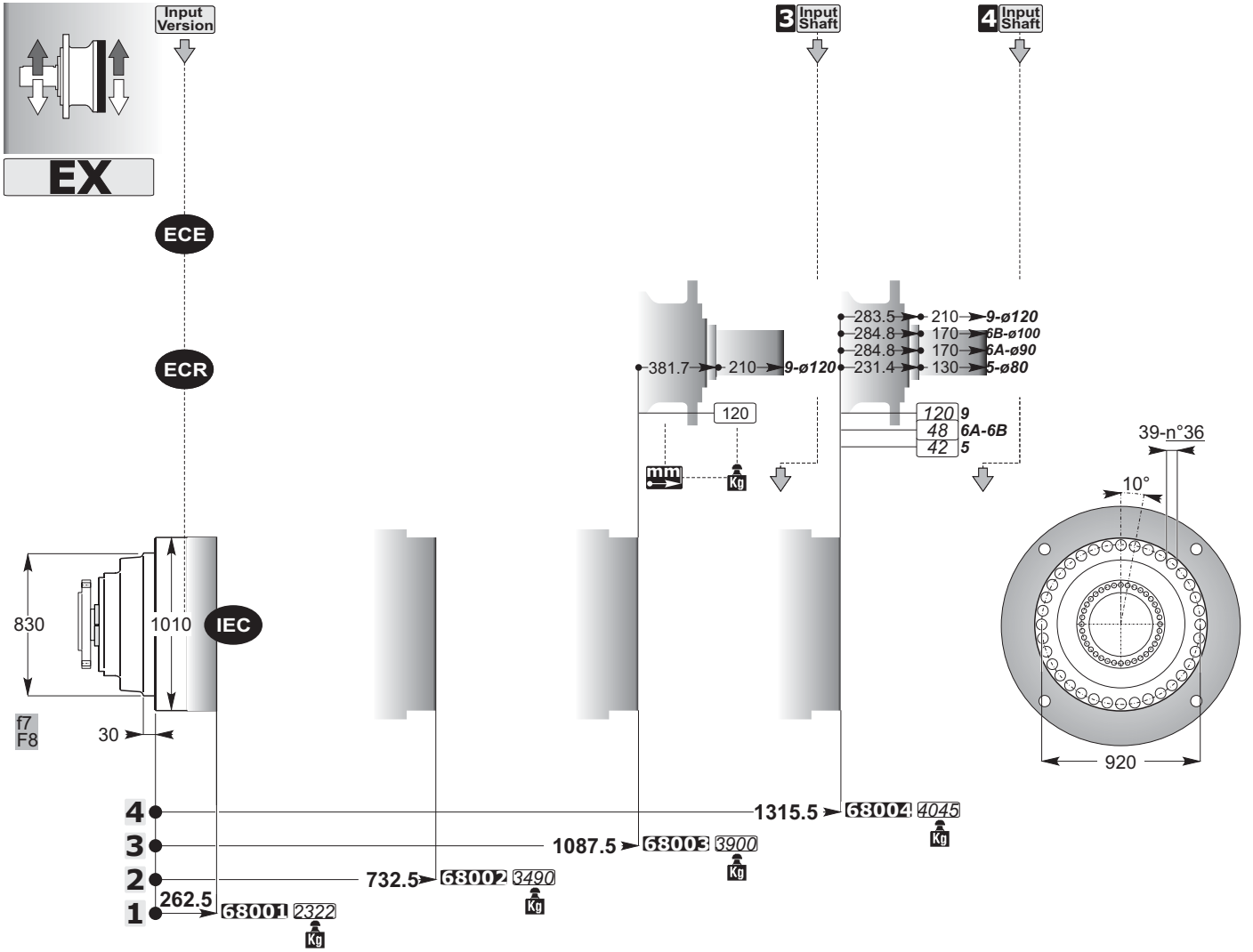
BD

N340x8x30x41 9H
DIN5480



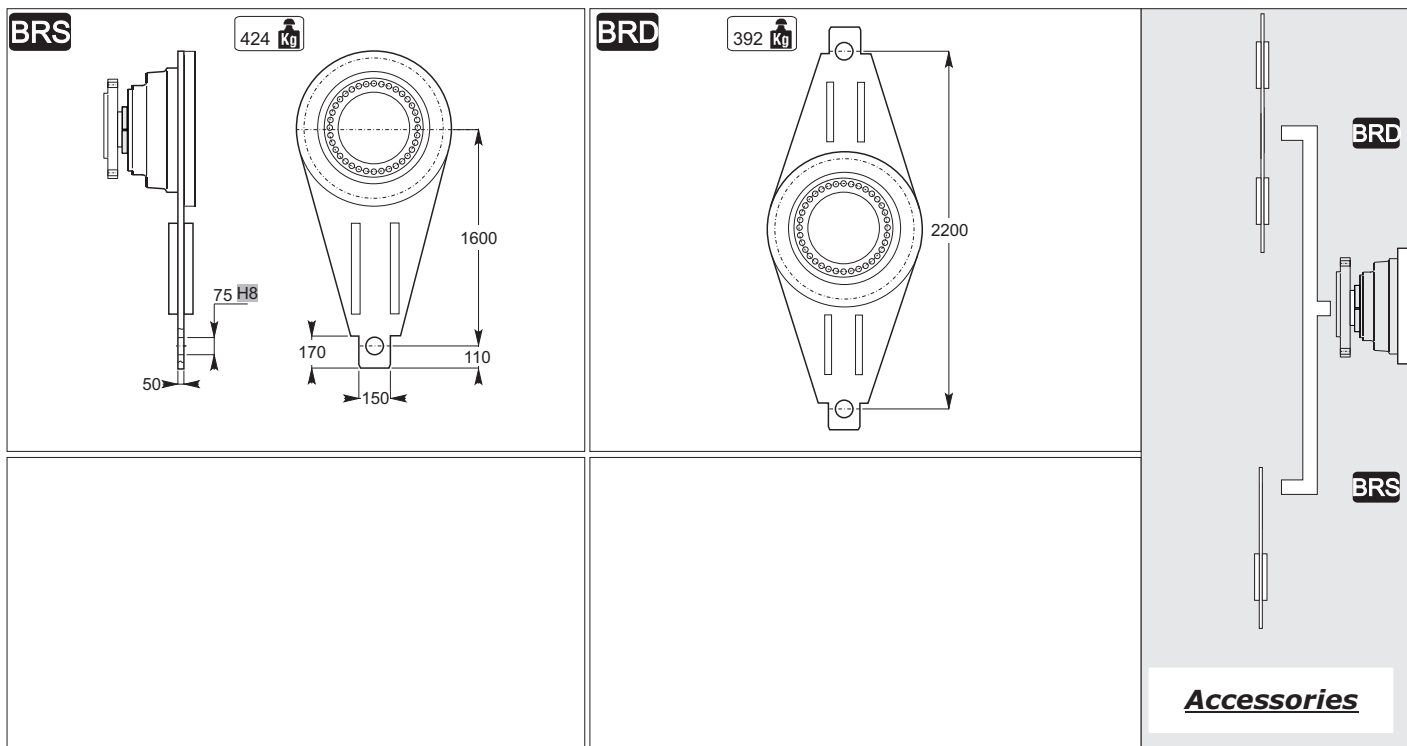
On request

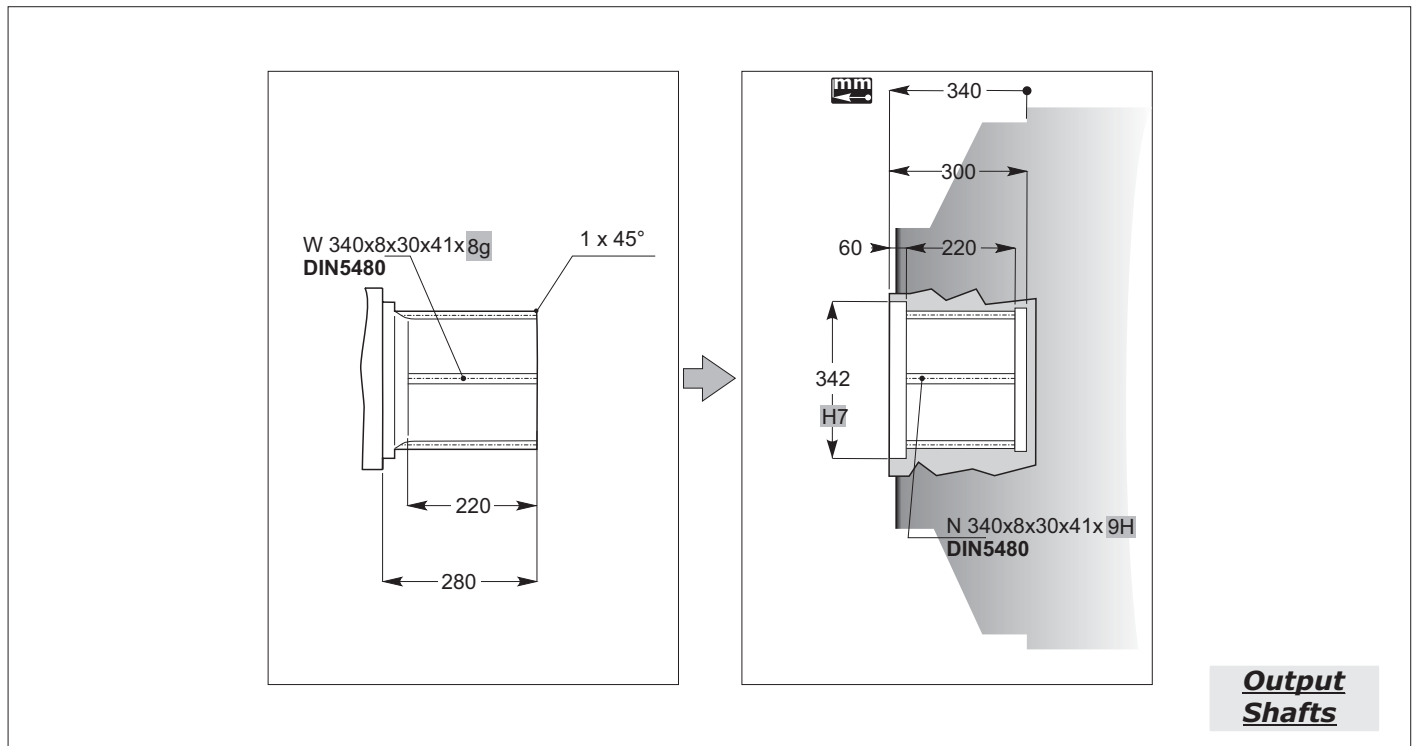
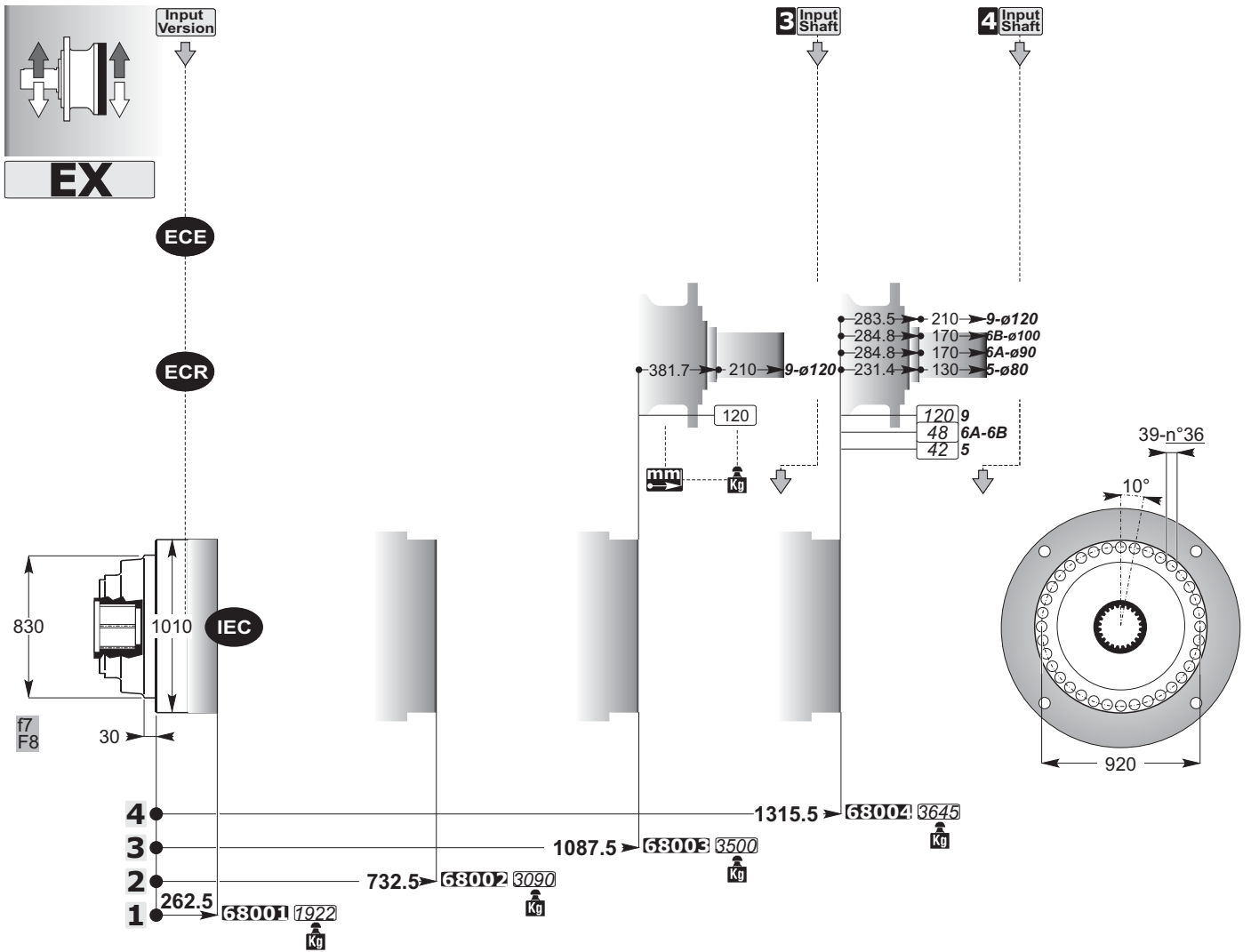




EXB

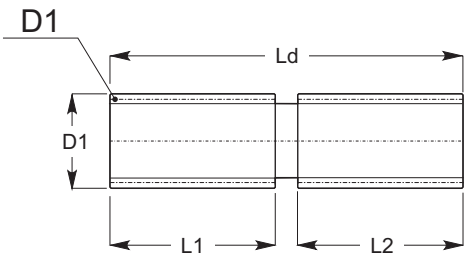

**non disponibile
not available
nicht verfügbar**



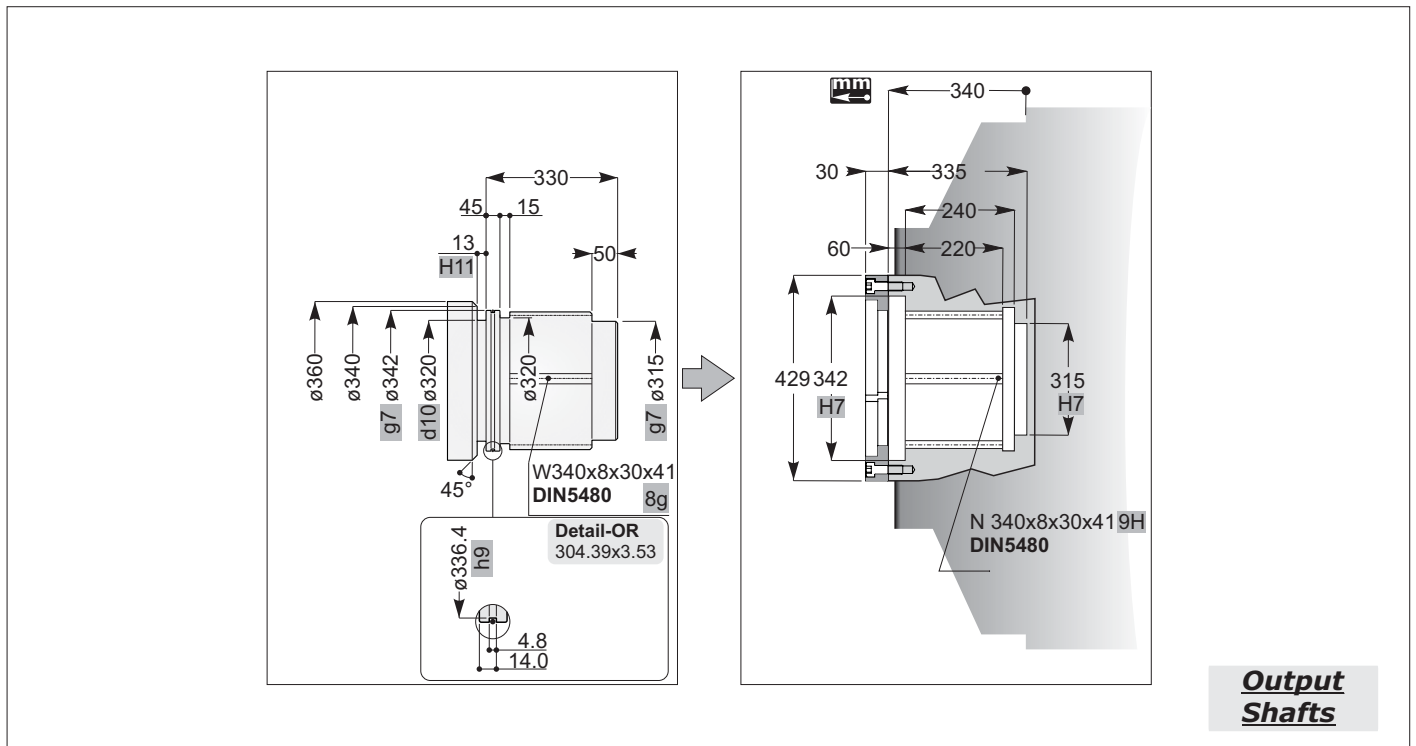
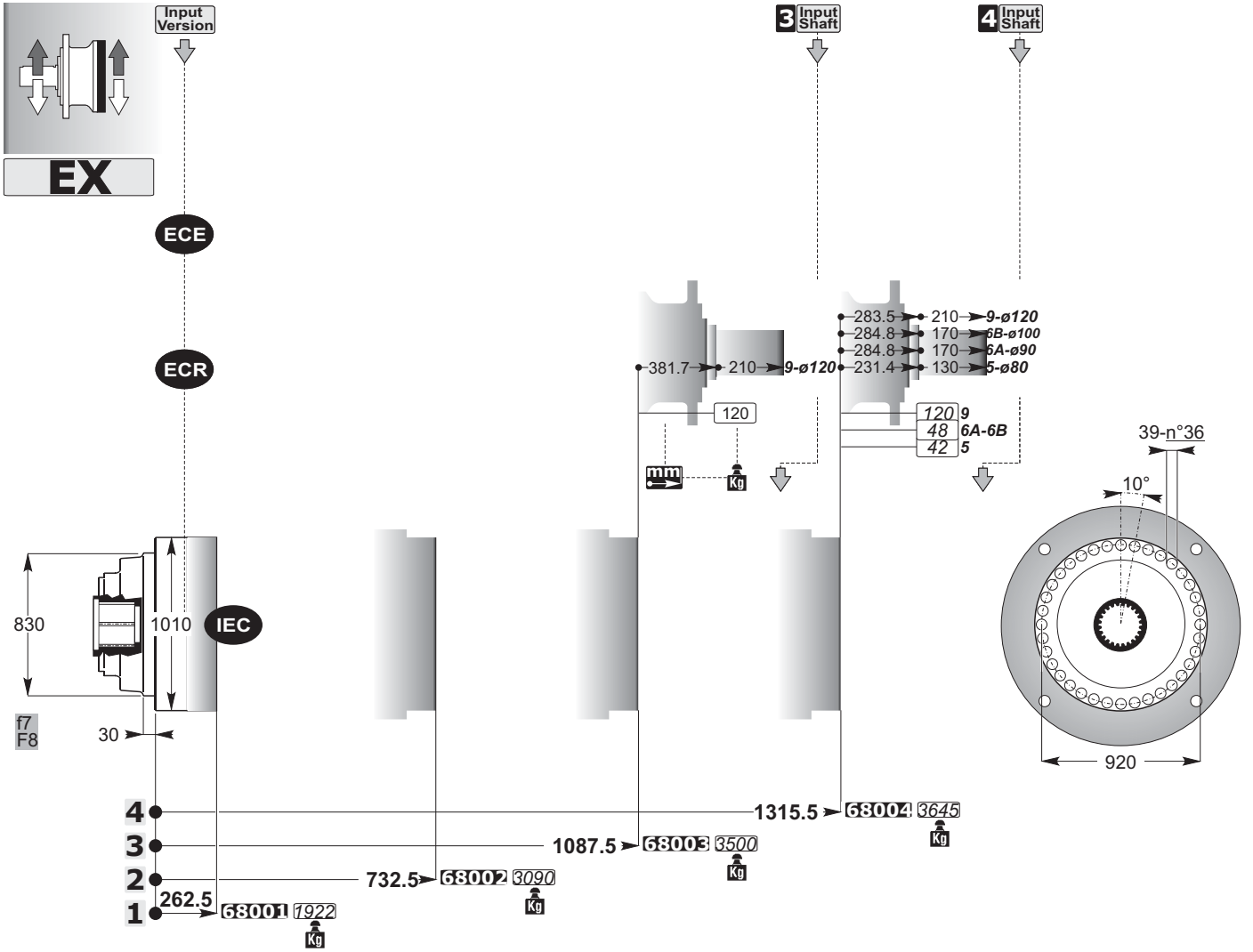


EXB

non disponibile
not available
nicht verfügbar

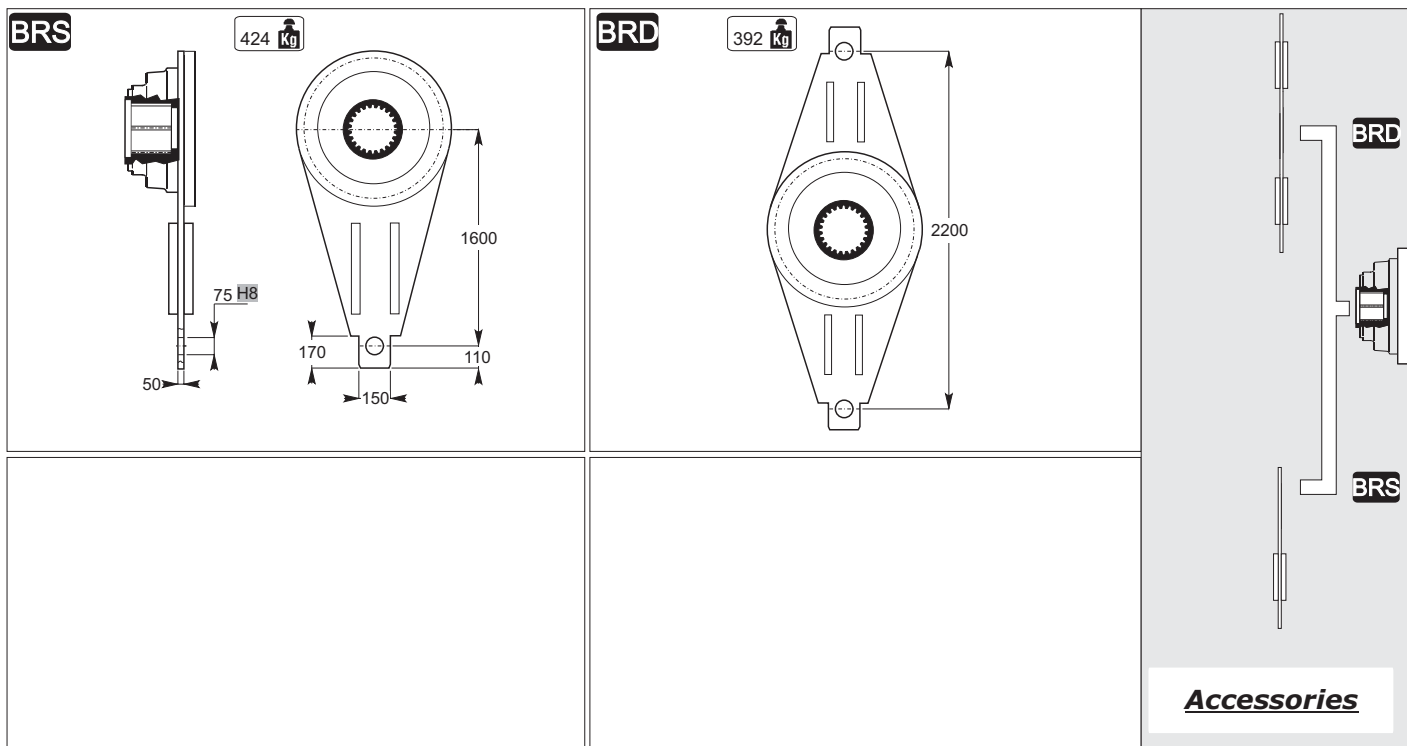
<p>SD</p>  <p><i>On request</i></p>		<p>SD</p>  <p>Accessories</p>

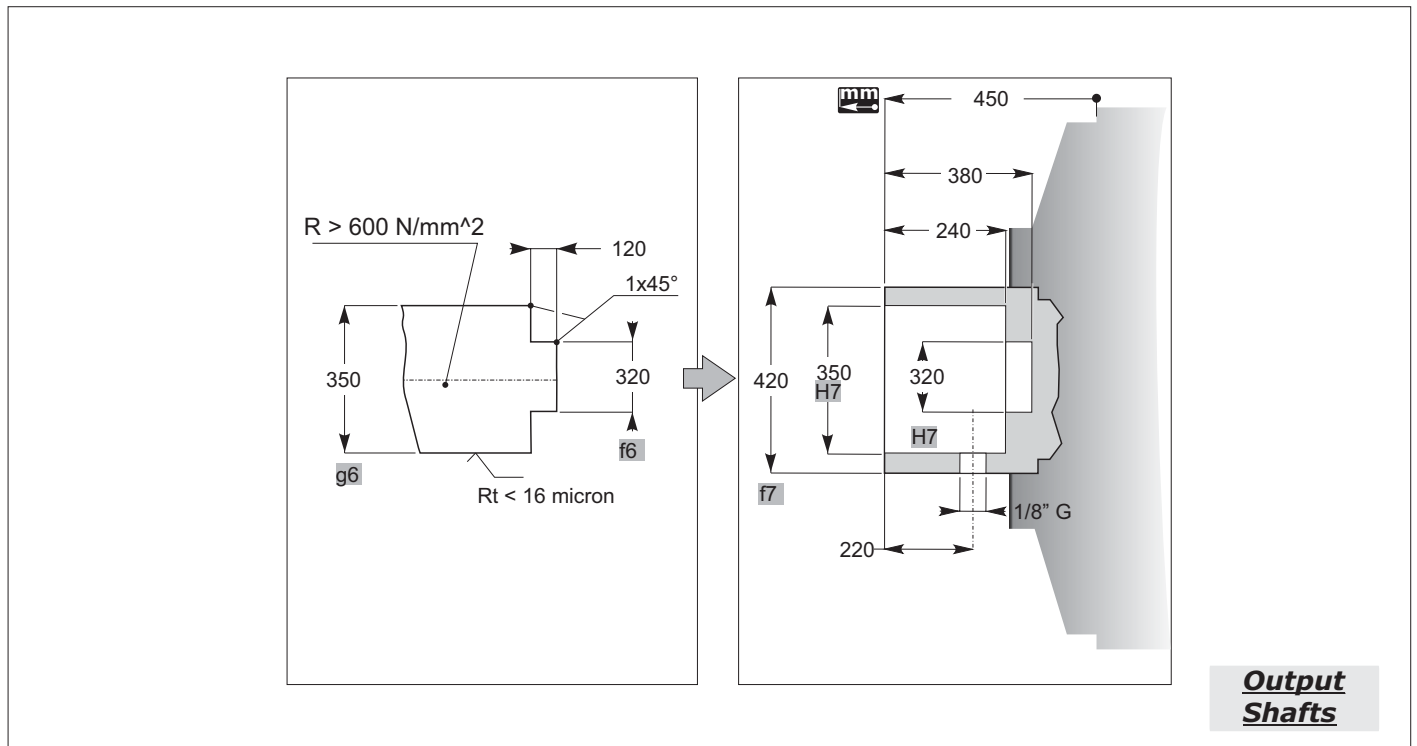
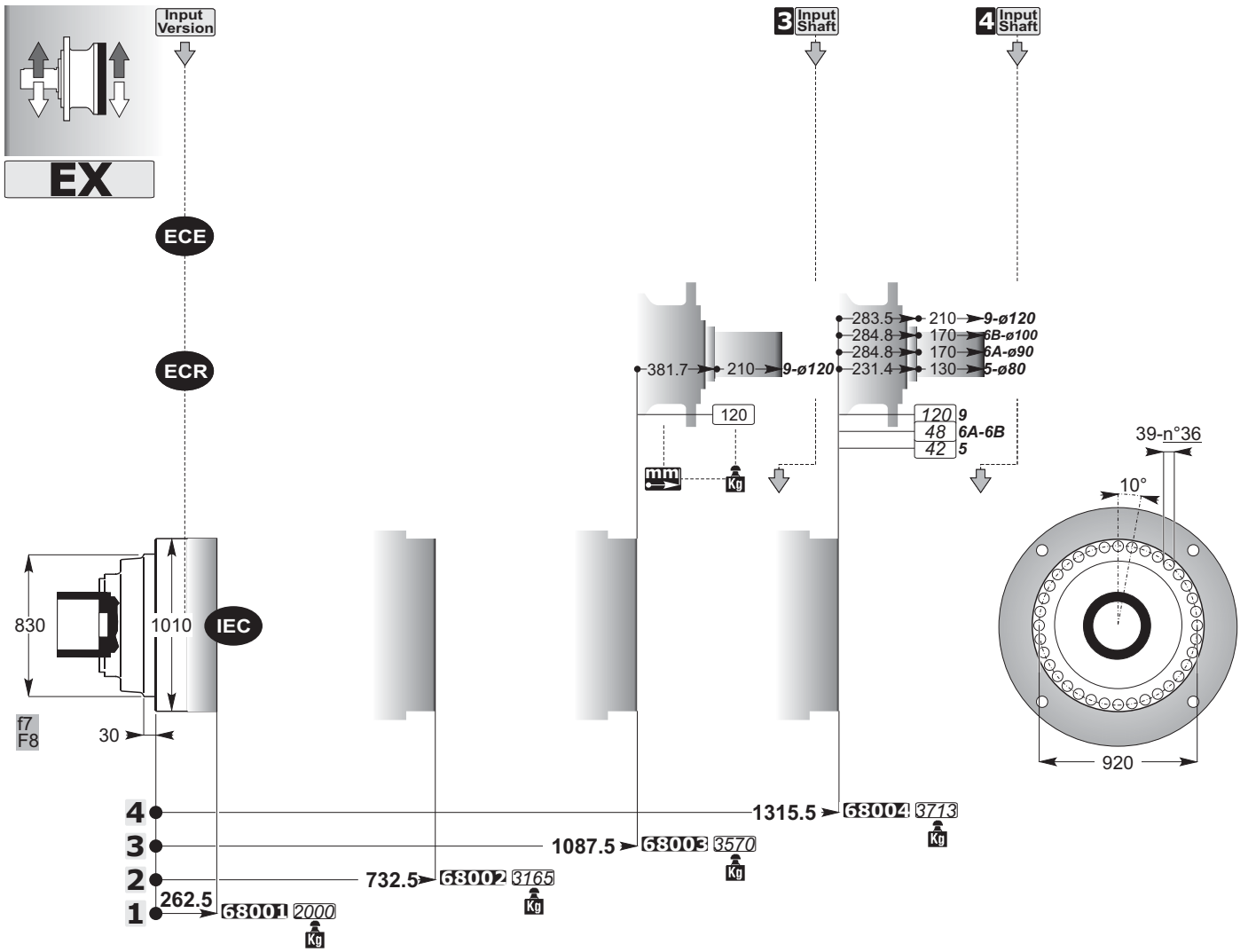
mm
C



EXB

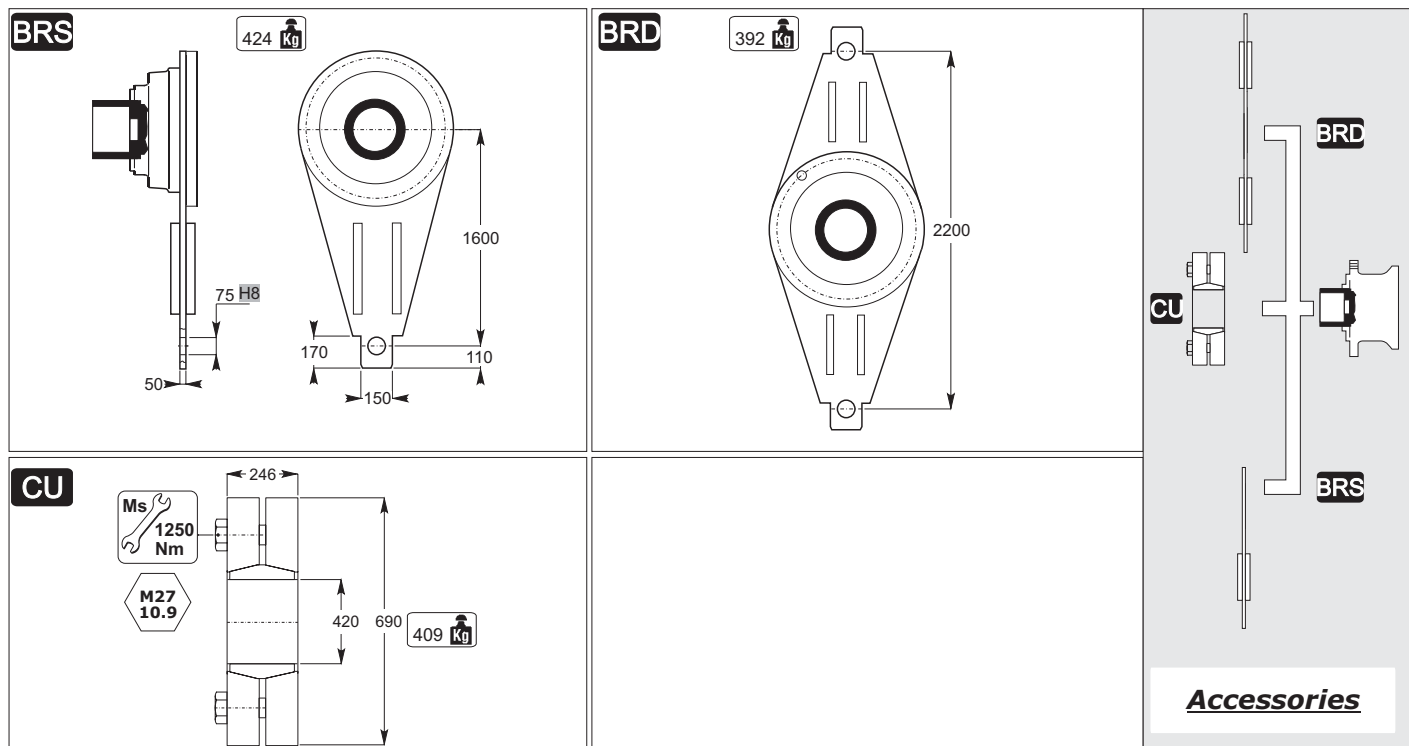
**non disponibile
not available
nicht verfügbar**





EXB

non disponibile
not available
nicht verfügbar



mm
C