



**PARTI DI RICAMBIO
SPARE LISTS**

NORM0115-R0

Del 28/11/2001

Pag. 1 di 2

STM spa
VIA DEL MACCABRECCIA , 39
40012 - CALDERARA DI RENO (BO) ITALY

E-mail: stm@stmspa.com

TEL ++ 39.051.6467711 FAX . ++ 39.051.6466178

ESV Variatori Elettronici di Velocità - ESV Electronic Speed Variator



LISTA PARTI DI RICAMBIO



SPARE LISTS

In questo documento sono contenute tutte le istruzioni relative alle modalità di richiesta delle Parti di Ricambio degli ESV STM.

This document is about the procedure to request spare parts of ESV STM.

MODALITA' OPERATIVE

GENERALITA'

La Tab.RPR indica i dati che è indispensabile fornire in fase di richiesta Parti di Ricambio per poter effettuare una corretta identificazione del prodotto e di conseguenza una sollecita risposta alla richiesta stessa. In particolare si richiede:

- 1) Compilare il modulo "Richiesta Parti di Ricambio" riportato in Tab. RPR;
- 2) Inviarlo via Fax al nr. sopra indicato;
- 3) Attendere Fax di conferma da parte della STM spa.

MODALITA' COMPILAZIONE MODULO

Dalla targhetta applicata sul prodotto STM trascrivere:

- Tipo;
- O.L./W.O.

Dalle Tab.1 ricavare:

- Ref. del componente da richiedere;
- Descrizione del componente da richiedere.

PROCEDURE :

The chart RPR shows the data needed when requesting spare parts in order to enable a correct product identification and consequently a quick reply to the inquiry. Please provide :

- 1) *The form "Spare part request" shown in Tab. RPR duly filled in.*
- 2) *Fax it to the number above given.*
- 3) *Wait for the return confirmation fax by STM*

HOW TO FILL THE FORM IN :

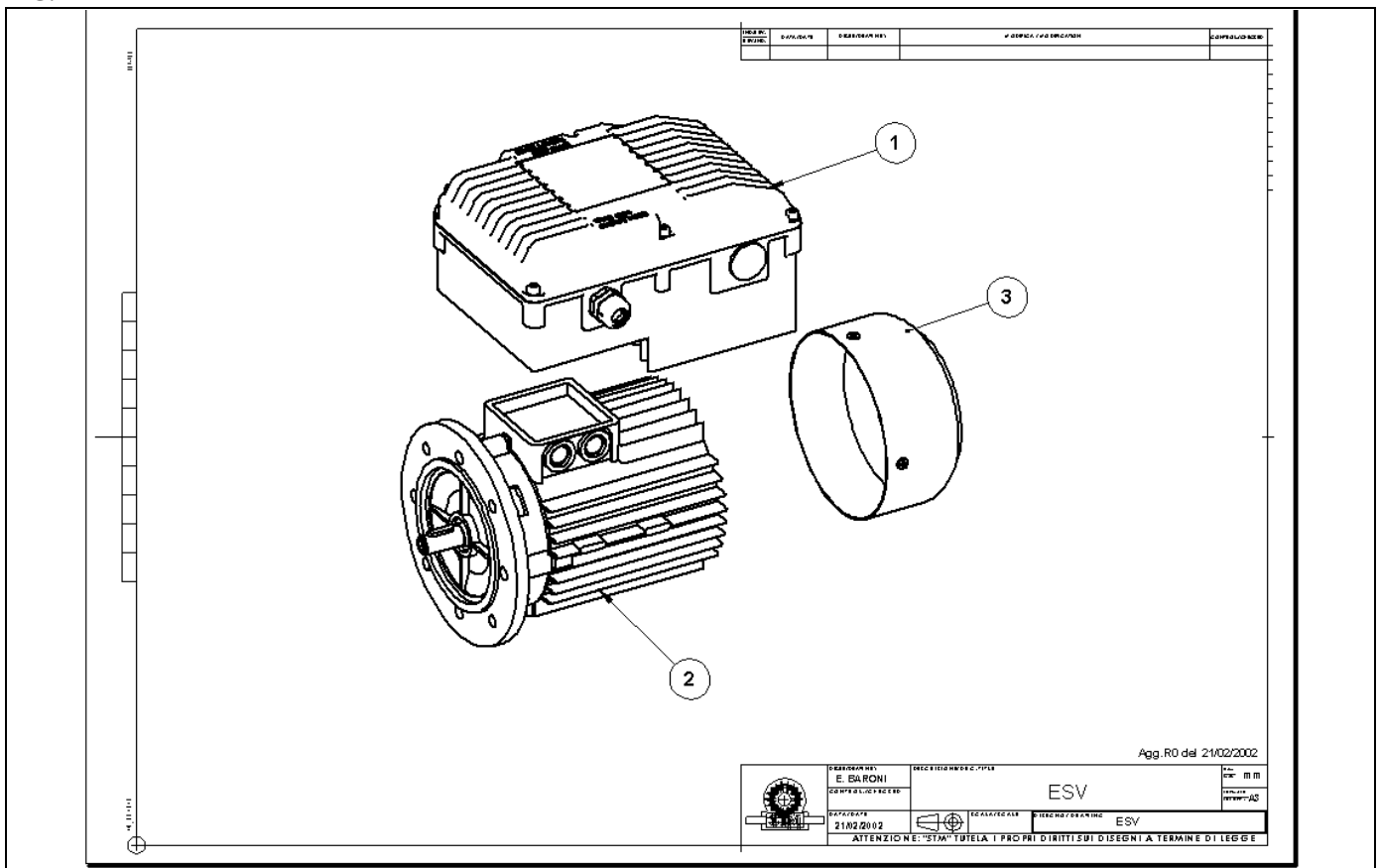
From the nameplate on the STM product copy on the form :

- Product type
- O.L./W.O.

From the charts I define :

- Reference of the spare part to request
- Full description of the spare part to request

FIG.1



TAB.1 (CON RIFERIMENTO A FIG.1) / CHART 1 (WITH REFERENCE TO FIGURE 1)

ITEM	DESCRIZIONE (I)	DESCRIPTION (GB)	DESIGNATION (F)	BEZEICHNUNG (D)	DENOMINACION (E)
1	KIT SCHEDA ELETTRONICA	KIT ELECTRONIC BOARD	CIRCUIT ELECTRONIQUE	PLATINENKIT	KIT PAPELETA ELECTRONICA
2	MOTORE ELETTRICO	ELECTRIC MOTORS	MOTEURS ELECTIQUES	ELEKTROMOTOREN	MOTORES ELECTRICAS
3	SERVOVENTILAZIONE	SELF VENTILATION	SERVOVENTILATION	FREMDBELUFTUNGSAGGRE GATE	AUTO VENTILACION

ATTENZIONE: NORMATIVE INTERNE, STM TUTELA I PROPRI DIRITTI A TERMINE DI LEGGE – RIPRODUZIONE VIETATA
ATTENTION: INTERNAL NORM, THIS IS A PROPRIETY STM. NOT TO BE USED WITHOUT WRITTEN CONSENT OF STM.

