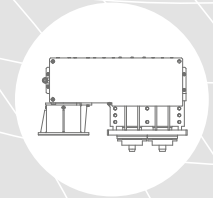
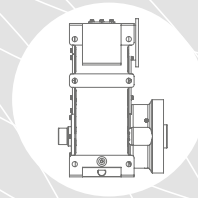
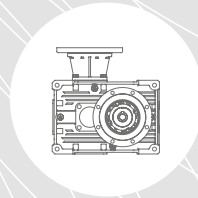
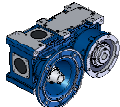


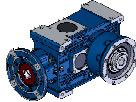

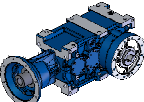
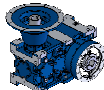



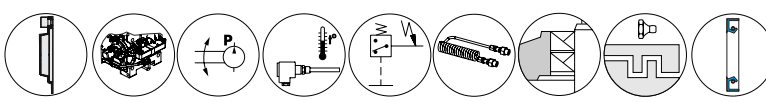



HIGH TECH Extruding

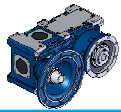


 <p>RXP/700/EST</p>	<p>700 Series</p>	 <p>RXP/800/EST</p>	<p>800 Series</p>	<p>RIDUTTORI - MOTORIDUTTORI PER ESTRUSORI EXTRUDER GEAR UNITS - GEARMOTORS GETRIEBE-GETRIEBEMOTOREN FÜR EXTRUDER</p>	 <p>A</p>
<p>1.1 1.2 1.3 1.4 1.5 1.6 1.7 1.8 1.9 1.10</p>	<p>Caratteristiche costruttive Livelli di pressione sonora SPL [dB(A)] Criteri di selezione Verifiche Stato di fornitura Normative applicate Designazione Lubrificazione Prestazioni riduttori Dimensioni</p>	<p><i>Construction features</i> <i>Mean sound pressure levels SPL [dB(A)]</i> <i>Gear unit selection</i> <i>Verification</i> <i>Scope of the supply</i> <i>Standards applied</i> <i>Designation</i> <i>Lubrication</i> <i>Gear unit ratings</i> <i>Dimensions</i></p>	<p>Konstruktionsmerkmale Schalldruckpegel SPL [dB(A)] Auswahlkriterien Überprüfungen Lieferzustand Angewendete Normen Bezeichnung Schmierung Leistungen der Getrieben Applizierbare Motoren</p>	<p>A3 A4 A5 A6 A17 A19 A24 A34 A44 A54</p>	
<p>STM <i>team</i> RXP-EST - Extruder Application <i>STM</i> <i>team</i></p>					

 <p>RX-O-700-EST</p>	 <p>RX-V-700-EST</p>	<p>700 Series</p>	 <p>RX-O-800-EST</p>	 <p>RX-V-800-EST</p>	<p>800 Series</p>	<p>RIDUTTORI - MOTORIDUTTORI ORTOGONALI PER ESTRUSORI EXTRUDER HELICAL BEVELGEARBOXES AND GEARED MOTORS KEGELRADGETRIEBE - KEGELRADGETRIEBEMOTOREN FÜR EXTRUDER</p>	
<p>1.1 1.2 1.3 1.4 1.5 1.6 1.7 1.8 1.9 1.11</p>	<p>Caratteristiche costruttive Livelli di pressione sonora SPL [dB(A)] Criteri di selezione Verifiche Stato di fornitura Normative applicate Designazione Lubrificazione Prestazioni riduttori Dimensioni</p>	<p><i>Construction features</i> <i>Mean sound pressure levels SPL [dB(A)]</i> <i>Gear unit selection</i> <i>Verification</i> <i>Scope of the supply</i> <i>Standards applied</i> <i>Designation</i> <i>Lubrication</i> <i>Gear unit ratings</i> <i>Dimensions</i></p>	<p>Konstruktionsmerkmale Schalldruckpegel SPL [dB(A)] Auswahlkriterien Überprüfungen Lieferzustand Angewendete Normen Bezeichnung Schmierung Leistungen der Getrieben Applizierbare Motoren</p>	<p>B3 B4 B5 B6 B16 B18 B22 B32 B46 B52</p>			
<p>STM <i>team</i> RXO-V - EST - Extruder Application <i>STM</i> <i>team</i></p>							

	<p>Accessori e opzioni Accessories and options Zubehör und Optionen</p>	 <p>U</p>
---	---	---

	<p>Gestione Revisione Cataloghi GSM Managing GSM Catalog Revisions Mangement Wiederholt Kataloge GSM</p>	 <p>Z</p>
--	--	---



RXP/700/EST

700-Series



RXP/800/EST

800-Series

RIDOTTORI - MOTORIDOTTORI PER ESTRUSORI
EXTRUDER GEAR UNITS - GEARMOTORS
GETRIEBE-GETRIEBEMOTOREN FÜR EXTRUDER

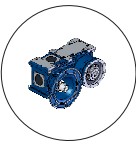
RX
EST

STM
team

A

RX 700-800- EST - Series

STM
team



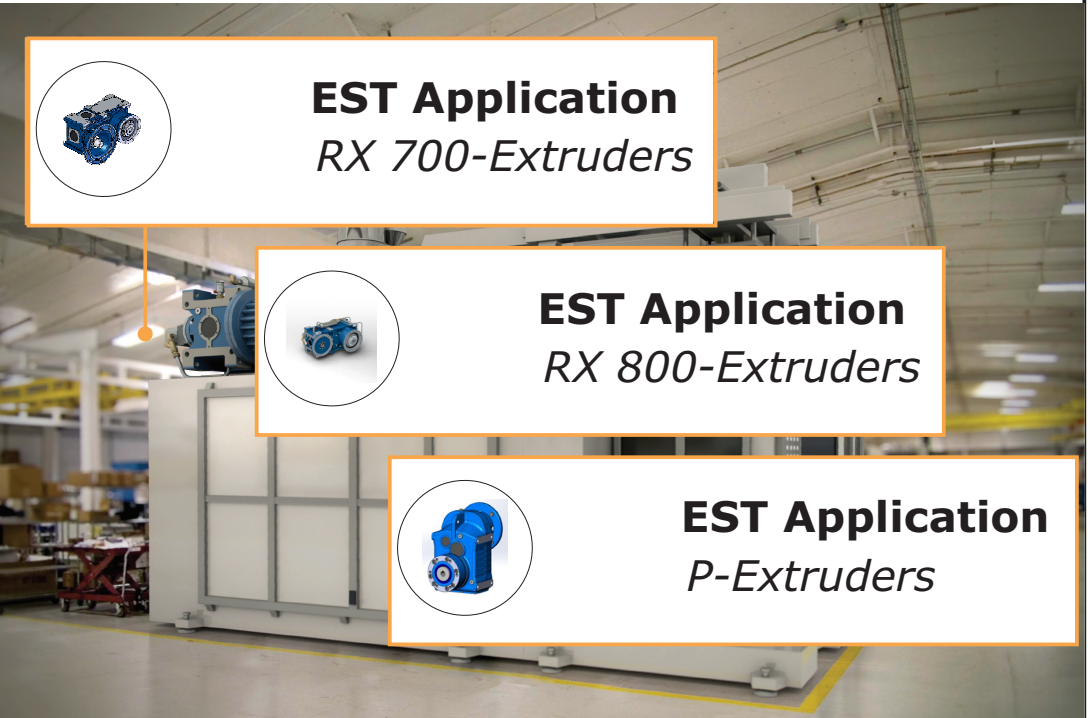
EST Application
RX 700-Extruders



EST Application
RX 800-Extruders



EST Application
P-Extruders

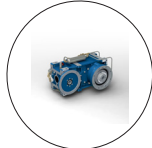
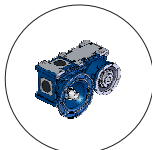


1.0 - Generalità

1.0 General description

1.0 - Allgemeines

Characteristics



RX 700 - 800: Questa nuova serie di riduttori per il comando di estrusori monovite, mantiene la nostra azienda ai vertici del mercato nella trasmissione di coppia, riuscendo a coprire da un diametro di vite 30mm fino ad oltre 300mm (da 220mm a richiesta)
RXP/EST è una macchina con caratteristiche innovative avente estrazione vite anteriore e cuscinetto reggispinta alloggiato nella flangia: la massima integrazione fra azionamento ed estrusore imbattibile nel rapporto qualità/prezzo.
Data la continua evoluzione di questo settore, la nostra azienda è costantemente impegnata nella ricerca e sviluppo di nuove soluzioni da proporre ai clienti.

RX 700 - 800: *This new gearboxes series for single screw extruder control, has consolidated the position of our company at the market top for transmittable moment torque.*
RXP/EST is a machine intended to be very innovative by having screw front extraction and thrust hold bearing on flanged mounting.
In this way we can reach the highest integration between drive and extrusion leading to an unbeatable ratio quality/price.
We can to cover the extruder diameter screw from 30mm to up 300mm (from 220mm on request).
As this sector is continual evolution, our company is constantly researching and developing new solutions for the customers.

RX 700 - 800: Diese neue Getriebereihe für Schneckenextruder, macht unser Unternehmen zu einem der Marktführer im Bereich Drehmomentübertragung, da wir einen Schneckendurchmesser von 30mm bis über 300mm (ab 220mm auf Anfrage) abdecken können.
RXP / EST ist eine Maschine mit innovativen Features, ausgestattet mit Frontschneckenextraktion und im Flansch untergebrachtem Drucklager: die bestmögliche Kombination aus Antrieb und Extruder, unschlagbar im Verhältnis Qualität / Preis.
Angesichts der ständigen Weiterentwicklung dieser Branche, ist unser Unternehmen kontinuierlich in der Forschung und Entwicklung engagiert, um den Kunden stets neue Lösungen vorschlagen zu können.



Characteristics

The Series has been designed for extrusion application.

1.1 Caratteristiche costruttive

STM presenta questa completa gamma di prodotti per estrusori.

- Servizi leggeri con la nuova linea PM-EST (disponibili su richiesta).

- Applicazioni con cicli medi e pesanti con l'ultima serie RXP-700-EST (2 e tre stadi) e la storica linea RXP-800-EST (2 e tre stadi).

L'alto livello tecnologico di questa gamma di prodotti, mantiene STM ai più alti livelli di competitività internazionale.

1.1 Construction features

STM team introduces this complete range of extruder gearboxes.

-New PM-EST line (available on demand) for light applications.

-New RXP-700-EST line (2 and 3 stages) and RXP-800-EST line (2 and 3 stages) for medium and heavy applications.

The high tech level of this range of products keeps STM at the highest levels of international competitiveness.

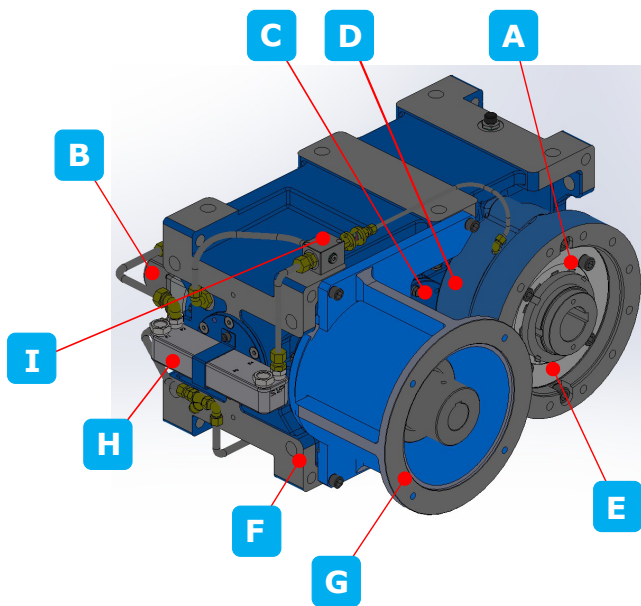
1.1 Konstruktionsmerkmale

STM bietet diese umfassende Produktpalette für Extruder an.

-für leichte Anwendungen mit der neuen PM-EST-Linie (erhältlich auf Anfrage) .

-für mittlere und heavy duty Anwendungen mit der neuesten RXP-700-EST Serie (2 und 3 stufig) und die klassische RXP-800-EST Linie (2 und 3 stufig).

Das hohe technologische Niveau dieser Produktpalette sichert STM eine internationale Wettbewerbsfähigkeit auf höchster Ebene.



- A Strong thrust load-by 294.. bearing type**
- B Forced lubrication**
- C Long center distance between in/out**
- D FEM analysis to minimize the vibrations**
- E Double oil seals and protection cover-ACC**
- F Uniform mounting load to to minimize the vibrations**
- G Compact direct IEC**
- H Slim cooling system-ACC**
- I Hydraulic and electric accessories-ACC**

Efficiency

RXP2	96
RXP3	94

Le dimensioni dei nostri riduttori e i rapporti di trasmissione seguono la serie dei numeri normali (serie di RENARD) Ra 20 UNI 2016. 68.

L'elevato numero di rapporti di trasmissione RX 700 - $i_N = (10 \div 400)$ - RX 800 - $i_N = (4 \div 140)$, consente in alcuni casi di scegliere un riduttore di taglia inferiore.

L'ottimizzazione geometrica dell'ingranaggio unitamente ad una accurata lavorazione, assicura bassi livelli di rumorosità e garantisce elevati rendimenti.

Gear unit dimensions and transmission ratios follow a geometric progression based on the Ra20 series of preferred (or Renard) numbers in accordance with UNI 2016.68.

Our broad range of transmission ratios RX 700 - $i_N = (10 \div 400)$ - RX 800 - $i_N = (4 \div 140)$ and high ratio density frequently allows selection of a smaller size.

Optimal gear geometry and high machining accuracy ensure low noise levels and higher efficiency.

Die Baugrößen und Übersetzungen unserer Getriebe sind der normalen Nummernserie (RENARD Reihe) Ra 20 UNI 2016.68 gemäß ausgelegt.

Die zahlreichen Übersetzungsverhältnisse RX 700 - $i_N = (10 \div 400)$ - RX 800 - $i_N = (4 \div 140)$ räumen in einigen Fällen die Möglichkeit ein, ein kleineres Getriebe wählen zu können.

Die geometrische Optimierung des Zahnrads verbunden mit einer akkuraten Bearbeitung gewährleistet niedrige Geräuschentwicklung und einen hohen Wirkungsgrad.

1.2 Livelli di pressione sonora SPL [dB(A)]

1.2 Mean sound pressure levels SPL [dB(A)]

1.2 Schalldruckpegel SPL [dB(A)]

Noise

1 Low Noise

3 ~ 5 db (A)
Noise reduction from previous series

2 FEM analysis

Shaft speed reduction achieved using optimised gear pairs, reducing gear noise. Using FEM analysis, deflection under load is minimized and proper gear tooth contact is maintained. FEM model analysis is also performed to minimize natural frequency oscillation.

Valori normali di produzione del livello medio di pressione sonora SPL (dB(A)) a velocità in entrata di 1450 min⁻¹ (tolleranza +3 dB(A)). Valori misurati ad 1 m dalla superficie esterna del riduttore ed ottenuti su elaborazione di prove sperimentali eseguite. Per raffreddamento artificiale con ventola sommare ai valori di tabella: +2 db(A) per ogni ventola. Per entrata ad un numero di giri diverso sommare i valori come in tabella. Per particolari esigenze è possibile fornire riduttori con livello medio di pressione sonora ridotto.

Noise levels are mean sound pressure levels SPL (dB(A)) and refer to normal operation at an input speed of 1450 rpm (tolerance +3 dB(A)). Measurements are taken at 1 m from the external surface of the gear unit and ratings are obtained by processing test data. For fan-cooled applications, add 2dB(A) to table values for each fan. For different input speeds, add the appropriate values indicated in the table below. Gear units with lower noise levels to suit particular needs are available on request.

Normale Werte des durchschnittlichen Schalldruckpegels SPL (dB(A)) bei einer Antriebsdrehzahl von 1450 U/min (Toleranz +3 dB(A)). Werte, die aus den Auswertungen der erfolgten experimentellen Tests, bei denen die Messung in 1 m Entfernung von der Getriebeoberfläche erfolgte, resultieren. Bei Vorliegen einer Zusatzluftkühlung durch Lüfter muss ein Korrekturwert von +2 dB(A) pro Lüfterrad zum Tabellenwert addiert werden. Bei abweichender Antriebsdrehzahl sind die Werte gemäß Tabellenangaben zu addieren. Im Fall besonderer Anforderungen können Getriebe mit einem reduzierten durchschnittlichen Schalldruckpegel geliefert werden.

		RXP2		RXP3				
		i ≤ 14	i > 14	i < 40	40 ≤ i ≤ 100	i > 100		
RX 700 Series	700	Valori indicativi massimi 75 dB(A) / Maximum approximate value of 75 dB(A) / Max. Anhaltswerte 75 dB (A)						
RX 800 Series	802	75	72	72	70	67		
	804	76	73	73	71	68		
	806	77	74	74	72	69		
	808	78	75	75	73	70		
	810	80	77	77	75	72		
	812	81	78	78	76	73		
	814	83	80	80	78	75		
	816	85	82	82	80	77		
	818	87	84	84	82	79		
820	89	86	86	84	81			
n₁ [min⁻¹]	2750	2400	2000	1750	1000	750	500	350
Δ SPL [dB(A)]	8	6	4	2	-2	-3	-4	-6

Application



1.3 -Applicazioni

Tra le potenziali applicazioni sulle quali può essere installato il riduttori elenchiamo.

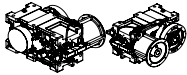
1.4 - Potential Application

Potential Applications the following are some of the potential applications on which it is possible to install the gearboxes.

1.4 - Anwendungen

Unter den möglichen Anwendungen, an denen diese Getriebe installiert werden können, möchten wir folgende aufzählen.

Accessories



Possono essere forniti i seguenti accessori e dispositivi

Some devices can optionally be provided

Folgende Zubehörteile und Vorrichtungen können geliefert werden:

ACC1

Protection cover

ACC5

Water/oil cooling unit with shaft-driven pump

ACC6

Bearing lubrication

ACC7.

7I PT 100 - SENSOR

7L Cartridge filter

7M Pressure switch

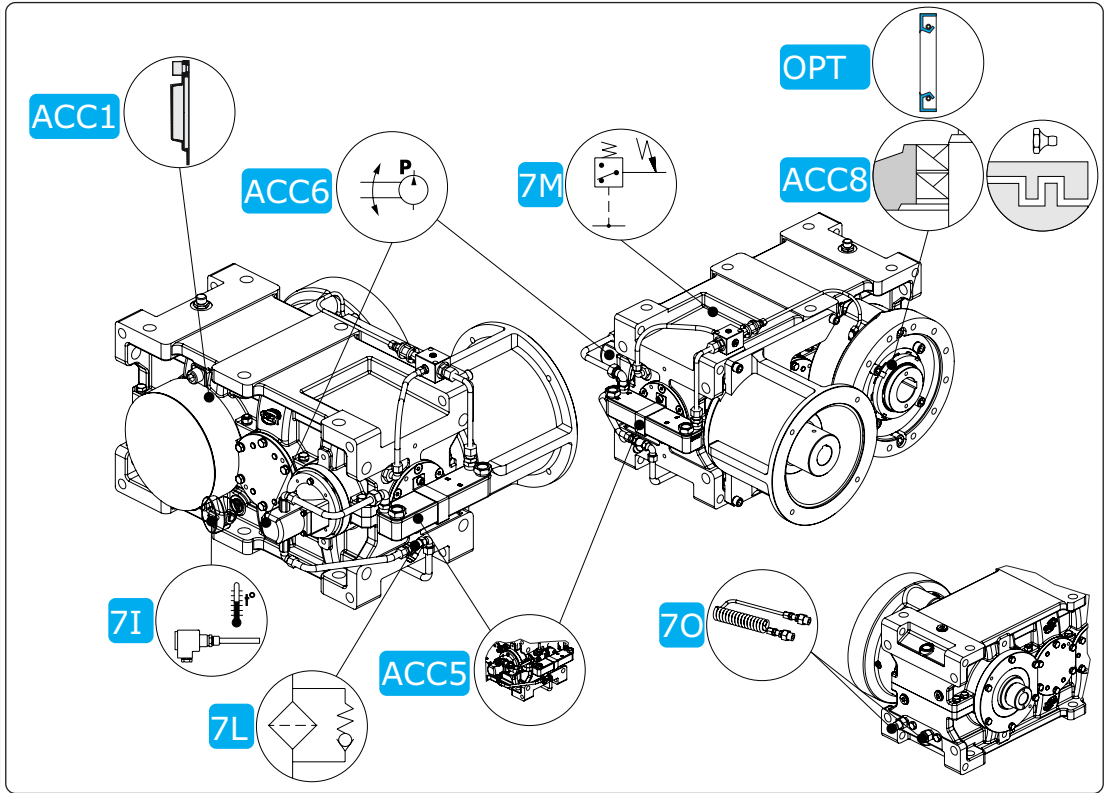
7O Water cooling

ACC8

Sealing

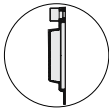
OPT

Material_Oil seals



ACC1

Protection cover



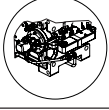
Il coperchio di protezione protegge contro il contatto con parti in movimento

Protection cover protects against direct contact with moving parts..

Die Schutzkappe schützt vor Kontakt mit beweglichen Teilen

ACC5

Water/oil cooling unit with shaft-driven pump



A volte occorre dissipare una grande quantità di calore.

Sometimes a large heat quantity must be dissipated.

Manchmal muss eine große Warmemenge abgeleitet werden.

Per fare questo è necessario ricorrere all'impiego di una pompa e di uno scambiatore di calore esterno.

For this purpose, a pump and an external heat-exchanger must be used.

Dazu muss man auf eine Pumpe und einen externen Wärmetauscher zurückgreifen. Die Hauptparameter zur Erhöhung der Wärmeableitung sind:

I principali parametri per aumentare la dissipazione termica sono:

The main parameters for increasing the heat dissipation are as follows:

- Wassereintrittstemperatur
- Wassermenge pro Minute
- Förderleistung - pro Minute der Ölpumpe
- Baugröße des Wärmetauschers

- Temperatura dell'acqua in ingresso
- Portata in litri al minuto dell'acqua
- Portata in litri al minuto della pompa dell'olio
- Dimensione dello scambiatore

- Water intake temperature
- Water quantity per minute
- Delivery rate of oil pump per minute
- Size of the heat exchanger

Agendo su questi parametri è possibile risolvere praticamente ogni problema termico.

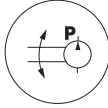
Any intervention on these parameters can resolve the existing thermal problems.

Bei Einwirken auf diese Parameter kann man praktisch jedes thermische Problem lösen

Accessories

ACC6

Bearing lubrication



La lubrificazione dei cuscinetti sopra al livello dell'olio è garantita come segue:
- Grasso
- Olio
ATEX – sono forniti con cuscinetti lubrificati a grasso.

*The lubrication of the bearings above oil level is ensured as follows:
- Grease
- Oil
ATEX - are supplied with grease lubricated bearings.*

Die Schmierung der Lager, über den Ölfüllstand hinaus, wird folgendermaßen gewährleistet:
- mit Fett
- mit Öl
ATEX – werden mit fettgeschmierten Lagern geliefert.

Per le condizioni di consegna fare riferimento alla sezione specifica.

For the delivery conditions refer to the specific paragraph.

Bezüglich der Lieferbedingungen ist Bezug auf den spezifischen Abschnitt zu nehmen.

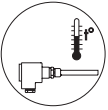
ACC7.

Possono essere forniti i seguenti accessori e dispositivi

Some devices can optionally be provided:

Folgende Zubehörteile und Vorrichtungen können geliefert werden:

7I PT 100 - SENSOR



Per controllare la temperatura bagno olio. Il Pt100 può attivare un segnale d'allarme quando la temperatura dell'olio è superiore al limite specificato

To control the oil bath temperature. The Pt100 can trigger an alarm signal when the oil temperature is higher than a specified limit

Für die Kontrolle der Ölsumpftemperatur. Der Pt100 kann ein Alarmsignal auslösen, wenn die Öltemperatur über den vorgegebenen Grenzwert ansteigt

7L Cartridge filter

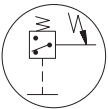


Filtro a cartuccia

Cartridge filter

Cartridge filter

7M Pressure switch



Per controllare la pressione dell'olio, può essere fornito un pressostato / trasmettitore di pressione. Possono attivare un segnale d'allarme quando la pressione scende al di sotto di un limite specifico.

To control the oil pressure, a pressure switch transmitter can be provided. They can trigger an alarm signal when the oil pressure falls beneath a specified limit.

Für die Öldruckkontrolle kann ein Druckschalter / Druckgeber geliefert werden. Diese können ein Alarmsignal auslösen, wenn der Druck unter den vorgegebenen Grenzwert sinkt.

7O Internal Cooling Coil



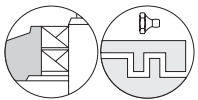
Il tubo in rame alettato avvolto ad elica ha una lunghezza maggiore e quindi una superficie radiante maggiore. Offre buona dissipazione termica, facilità di manutenzione ed assenza di ingombri esterni rendendo questa soluzione molto interessante.

This solution offers two important advantages: The helical copper pipe has a greater length and therefore a higher dissipation power. Excellent heat dissipation, simple maintenance and no occupation of external space make this to be a very interesting solution.

Diese Lösung bietet zwei wichtige Vorteile: Das Kupferrohr mit wendelförmiger Ummantelung hat eine größere Länge und somit eine höhere Abstrahlleistung. Gute Wärmeableitung, einfache Wartung und keine externe Platzbelegung machen diese Lösung sehr interessant.

ACC8

Sealing



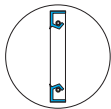
E' possibile richiedere diverse tipologie costruttive per realizzare la tenuta dinamica del riduttore.

It is possible to request various types of manufacturing to ensure the dynamic tightness of the gearbox.

Es können verschiedene Bauarten angefordert werden, um die dynamische Dichtigkeit des Getriebes zu erhalten.

OPT

Material_Oil seals



E' possibile richiedere materiali opzionali per gli anelli per la tenuta dinamica del riduttore.

It is possible to request optional materials for the dynamic tightness of gearbox seal rings.

Es können Dichtringe aus optionalen Materialien für die dynamische Dichtigkeit des Getriebes angefordert werden.

Maggiori informazioni sui dispositivi opzionali
ACC1-ACC5-ACC6-ACC7-ACC8-O
PT sono menzionati nella « Sezione U » separata

*More detail about the optional devices
ACC1-ACC5-ACC6-ACC7-ACC8-O
PT is mentioned in separate « Section U »*

Weitere Informationen zu den optionalen Vorrichtungen ACC1-ACC5-ACC6-ACC7-ACC8-O PT werden im getrennten « Abschnitt U » erwähnt

1.3 Criteri di selezione

Conosciuti i dati dell'applicazione calcolare:

$$ir = n_1/n_2;$$

$$P1 = \frac{T_{2n} \times n_2 \times 100}{9550 \times RD\%};$$

n_1 - Velocità albero entrata;
 n_2 - Velocità albero uscita;
 ir - Rapporto di trasmissione;
 $RD\%$ - Rendimento dinamico;
 $P1$ - Potenza macchina motrice;
 T_{2n} - Coppia Uscita Nominale Applicazione

Per selezionare il riduttore è necessario che sia soddisfatta la seguente relazione:

1.3 Gear unit selection

Locate application information and determine:

$$ir = n_1/n_2;$$

$$P1 = \frac{T_{2n} \times n_2 \times 100}{9550 \times RD\%};$$

n_1 - Input shaft speed;
 n_2 - Output shaft speed;
 ir - Ratio;
 $RD\%$ - Dynamic efficiency;
 $P1$ - Input power;
 T_{2n} - Application nominal output torque

For gearbox selection the following is necessary:

1.3 Auswahlkriterien

Sind die Daten der Anwendung bekannt, ist wie folgt zu kalkulieren:

$$ir = n_1/n_2;$$

$$P1 = \frac{T_{2n} \times n_2 \times 100}{9550 \times RD\%};$$

n_1 -Drehzahl Antriebswelle;
 n_2 - Drehzahl Abtriebswelle;
 ir - Übersetzung;
 $RD\%$ - Dynamischer Wirkungsgrad;
 $P1$ - Antriebsleistung;
 T_{2n} - Effektivmoment

Für die Getriebeauswahl ist folgendes zu beachten:

Potenza
Power
Leistung

$$P_N \times fn \geq P_1 \times Fs$$

Coppia
Torque
Drehmoment

$$T_N \times fn \geq T_{2n} \times Fs$$

Il valore di T_N è riportato nelle schede tecniche di prodotto.
 Le potenze e i momenti torcenti indicati a catalogo nominali sono validi per $Fs=1$.

Fs - fattore di Servizio
 fn - Fattore correttivo delle prestazioni

Scegliere gli stadi, il rapporto, la grandezza, l'esecuzione, la forma costruttiva e verificare le dimensioni del riduttore e di eventuali accessori o particolari estremità.

The T_N value is write on the product technical sheets.
 Power and torque ratings stated in the catalogue refer to service factor $Fs=1$.

Fs - Service factor
 fn - Input speed factor

Select number of stages, ratio, size, shaft arrangement and design configuration and then check the dimensions of gear unit and any accessories or particular input/output configurations you have selected.

Den Wert von T_N finden sie auf den technischen Produkt-Datenblättern
 Die im Katalog angegebenen Nennleistungen und -drehmomente sind für $Fs=1$ gültig.

Fs - Betriebsfaktor
 fn - Korrekturfaktor der leistungen

Die Stufen, Übersetzung, Größe, Ausführung sowie Bauform wählen und die Größe des Getriebes und des eventuellen Zubehörs oder besondere Wellenenden überprüfen.



1.3 Criteri di selezione

Fattore di servizio - Fs

Il fattore di Servizio Fs dipende:

- a) dalle condizioni di applicazione
- b) dalla durata di funzionamento h/d
- c) avviamenti /ora
- d) dal grado di affidabilità o margine di sicurezza voluto .

Il fattore di servizio assunto per riduttori per estrusione è generalmente $F_s = 1.5$. Dove il funzionamento è continuo sino ad arrivare a due o tre turni giornalieri il fattore di servizio è rispettivamente $F_s = 1.75$ e $F_s = 2$. Le potenze e i momenti torcenti indicati a catalogo nominali sono validi per $F_s=1$.

1.3 Gear unit selection

Service factor - Fs

Service factor F_s is determined on the basis of:

- a) operating conditions of application
- b) operation per day (h/d)
- c) starts and stops per hour
- d) desired reliability or safety factor.

Usually, a service factor $F_s=1.5$ is selected for extruder gear units. Service factors for continuous duty up to two or three daily shifts are $F_s=1.75$ and $F_s = 2$, respectively. Power and torque ratings stated in the catalogue refer to service factor $F_s=1$.

1.3 Auswahlkriterien

Betriebsfaktor - Fs

Der Betriebsfaktor F_s hängt von folgenden Kriterien ab:

- a) Einsatzbedingungen
- b) Betriebsdauer h/d
- c) Anläufe / Stunde
- d) Zuverlässigkeitsgrad oder gewünschter Sicherheitsbereich.

Der für die in der Extrusion eingesetzten Getriebe angesetzte Betriebsfaktor ist allgemein $F_s = 1.5$. In Fällen, in denen ein Dauerbetrieb, bis zwei und drei Tagesschichten, vorgesehen ist, entspricht der Betriebsfaktor jeweils $F_s = 1.75$ und $F_s = 2$. Die im Katalog als Nennwerte angegebenen Leistungen und Drehmomente sind für $F_s = 1$ gültig.

fn	Fattore correttivo delle prestazioni Input speed factor Korrekturfaktor der Leistungen
-----------	--

Fattore correttivo delle prestazioni nominali per tenere conto delle velocità in entrata $n_1 > 1450 \text{ min}^{-1}$	This correction factor is used to adjust performance ratings to account for input speeds $n_1 > 1450 \text{ min}^{-1}$	Korrekturfaktor der Nennleistungen unter Berücksichtigung der Eingangsdrehzahlen $n_1 > 1450 \text{ min}^{-1}$
--	--	--

fn	RX 700 Series	1.0	Il valore di T_N (2850 rpm) è riportato nelle schede tecniche di prodotto The T_N (2850 rpm) value is write on the product technical sheets Den Wert von T_N (2850 rpm) finden sie auf den technischen Produkt-Datenblättern					
fn	RX 800 Series	n_1 [min ⁻¹]	$i_N \leq 8$		$8 < i_N < 80$		$i_N \geq 80$	
			T_N	P_N	T_N	P_N	T_N	P_N
		2750	0.82	1.56	0.90	1.71	1.00	1.90
		2400	0.85	1.41	0.92	1.52	1.00	1.66
		2000	0.90	1.24	0.94	1.30	1.00	1.38
		1750	0.94	1.13	0.97	1.17	1.00	1.21
		1450	1.00	1.00	1.00	1.00	1.00	1.00

1.4 Verifiche

- 01** 1) Compatibilità dimensionale con ingombri disponibili, estremità di entrata e di uscita.
- 02** 2) Adeguatezza del rapporto di trasmissione.
- 03** 3) Massimo sovraccarico nel caso di:
 - inversioni di moto per effetti inerziali,
 - commutazioni da bassa ad alta polarità,
 - avviamenti e frenature a pieno carico con grandi momenti d'inerzia (soprattutto nel caso di bassi rapporti),
 - sovraccarichi, urti od altri effetti dinamici,

1.4 Verification

- 1) Ensure that dimensions are compatible with space constraints and input and output configuration.
- 2) Ensure that transmission ratio is suitable for the application:
- 3) Determine maximum overload in the event of:
 - reversing due to inertia,
 - switching from low to high polarity,
 - starts and stops under full load with high moment of inertia (this is especially important for low ratios),
 - overload, shock load or other dynamic load conditions

1.4 Überprüfungen

- 1) Kompatibilità der Abmessungen mit verfügbaren Maßen und der Wellenenden mit den Kupplungen, Scheiben oder Riemenscheiben.
- 2) Angemessenheit des Übersetzungsverhältnisses.
- 3) Maximale Überlast im Fall von:
 - Drehrichtungs-Umkehr aufgrund von Trägheitseffekten,
 - Umschaltung von niedriger auf hohe Polarität,
 - Anläufe und Bremsungen unter Vollast mit hohen Trägheitsmomenten (vor allem bei niedrigen Übersetzungsverhältnissen),
 - Überlasten, Stöße oder andere dynamische Effekte.

1.4 Verifiche

Nel caso di avviamenti T_{2max} può essere considerata come quella parte della coppia accelerante (T_{2acc}) che passa attraverso l'asse lento del riduttore:
Avviamento

1.4 Verification

For starting, T_{2max} may be considered as that portion of acceleration (T_{2acc}) passing through the gear unit output (low speed) shaft:
Starting

1.4 Überprüfungen

Bei Anläufen kann T_{2max} als der Teil des Beschleunigungsmoments (T_{2acc}), der durch die Abtriebsachse des Getriebes läuft, angesehen werden:
Anlauf



$$T_{2max} = T_{2acc} = \left((0.45 \cdot (T_{1s} + T_{1max}) \cdot ir \cdot \eta) - T_{2n} \right) \cdot \left(\frac{J}{J + J_0 \cdot \eta} \right) + T_{2n} \text{ [Nm]}$$

dove:
J: momento d'inerzia della macchina e del riduttore ridotto all'asse motore (kgm^2)
 J_0 : momento d'inerzia delle masse rotanti sull'asse motore (kgm^2)
 T_{1s} : coppia motrice di spunto (Nm)
 T_{1max} : coppia motrice max (Nm)

Where:
J: machine and gear unit inertial load reflected to motor shaft (kgm^2)
 J_0 : inertial load of rotating parts at motor shaft (kgm^2)
 T_{1s} : starting torque (Nm)
 T_{1max} : max drive torque (Nm)

Hier ist:
J: An der Motorachse reduziertes Trägheitsmoment der Maschine und des Getriebes (kgm^2)
 J_0 : Trägheitsmoment der an der Motorachse drehenden Massen (kgm^2)
 T_{1s} : Anlaufantriebsdrehmoment (Nm)
 T_{1max} : Max. Antriebsmoment (Nm)

E' necessario che sia soddisfatta la seguente relazione:

The following formula must be satisfied:

Folgende Bedingung muss erfüllt sein:

$$T_{2max} < 2xT_N$$

04 4) Numero massimo di giri in entrata n_{1max}

4) Check maximum input speed n_{1max}

4) Max. Antriebsdrehzahl n_{1max}

RX 800 Series

Per velocità maggiori di 1750 min^{-1} :
comunicare la reale velocità di utilizzo in fase d'ordine.

For speed over 1750 min^{-1} :
communicate the actual speed of use during the order phase to our Sales Department

Bei schnelleren Umdrehungen als 1750 min^{-1} ,
teilen Sie unserem Verkaufsbüro die genaue Umdrehungsgeschwindigkeit mit.

Per velocità inferiori a 700 min^{-1} :
consultare il nostro Servizio Tecnico Commerciale (per definire al meglio la posizione ottimale e/o aumento di livello e nel caso se necessario installare un vaso di espansione)

For speed under 700 min^{-1} :
consult our Commercial Technical Service to better define the optimal mounting position and/or oil level increase and if necessary install an expansion tank.

Bei Umdrehungen weniger als 700 min^{-1} ,
wenden Sie sich an unseren technischen Verkaufsservice. Zum Definieren der optimalen Einbaulage wird gegebenenfalls der Ölstand erhöht oder ein Expansions Tank erforderlich.

RX 800 Series

n_{1max} (rpm)	ir	802		804		806		808		810		812		814		816		818		820	
		splash oil	splash oil	splash oil	forced lubric.	splash oil	forced lubric.	splash oil	forced lubric.	splash oil	forced lubric.	splash oil	forced lubric.	splash oil	forced lubric.	splash oil	forced lubric.	splash oil	forced lubric.	splash oil	forced lubric.
RXP2	4.44-5.72	2900	2500	2500	3500	2000	2900	2000	2900	1750	2500	1500	2500	1500	2500	1250	2000	1000	1750		
	6-8.5					2000	2500	2500	3500	2500	3500	2500	3500	2000	2900	2000	2900	1750	2900	1500	2500
	9-11.8	3500	2900	2900	3500	2500	3500	2500	3500	2500	3500	2000	2900	2500	3500	2000	2900	2000	2900	2000	2900
	12-16.6					3500	2900	2900	3500	3500	2500	3500	2500	3500	2500	3500	2500	3500	2000	2900	2000
RXP3	7.3-23.4	2900	2700	2400	3500	2200	3500	1800	3500	1600	3000	1500	2500	1350	2500	1200	2000	1050	2000		
	i > 23.5	3500	3500	2900		2900	3500	2900	2900	2500	3500	2500	3500	2100	2900	2000	2900	2000	2900	1750	2900

RX 700 Series

Tutte le prestazioni dei riduttori sono calcolate in base a 2850, 1450, 1000 e 500 giri in entrata.

All performances of geraboxes are calculated according to 2850, 1450, 1000 and 500 input rpm.

Alle Leistungen der Getriebe werden auf der Grundlage folgender Antriebsdrehzahlen berechnet: 2850, 1450, 1000 und 500 min^{-1} .

Velocità inferiori a 1400 min^{-1} ottenute con l'ausilio di riduzioni esterne o di azionamenti, sono sicuramente favorevoli al buon funzionamento del riduttore, il quale può operare con temperature di funzionamento inferiori a vantaggio di tutto il cinematismo.

Speeds lower than 1400 min^{-1} obtained by means of external reductions or drives, surely contribute to the good working of the gearbox which can operate at lower working temperatures to the advantage of the whole kinematic movement.

Drehzahlen unter 1400 min^{-1} , die mit Hilfe äußerer Untersetzungen oder Antriebe erhalten werden, sind für den optimalen Betrieb des Getriebes vorteilhaft, denn so kann dieses mit niedrigen Betriebstemperaturen arbeiten, was sich zum Vorteil der gesamten Getriebegruppe auswirkt.

Per velocità inferiori a 900 min^{-1} consultare il nostro Servizio Tecnico Commerciale.

In case of input speed below 900 min^{-1} please refer to our Technical Commercial Office.

Für Geschwindigkeiten unter 900 min^{-1} wenden sie sich bitte an unsere Technische Abteilung.

1.4 Verifiche

05 5) Verifica carichi radiali e assiali

RX 700 Series

Quando la trasmissione del moto avviene tramite meccanismi che generano carichi radiali sull'estremità

dell'albero, è necessario verificare che i valori risultanti non eccedano quelli indicati nelle tabelle delle prestazioni.

Come carico assiale ammissibile contemporaneo si ha:

$$F_{a1} = 0.2 \times Fr_1$$

I carichi radiali indicati nelle tabelle si intendono applicati a metà della sporgenza dell'albero standard e sono riferiti ai riduttori operanti con fattore di servizio 1. Per le sporgenze fornite in alternativa, fare riferimento alla sporgenza standard.

Valori intermedi relativi a velocità non riportate possono essere ottenuti per interpolazione considerando però che Fr_1 a 500 min^{-1} rappresentano i carichi massimi consentiti.

Per i carichi non agenti sulla mezzeria dell'albero lento o veloce si ha:

a 0.3 della sporgenza:

$$F_{rx} = 1.25 \times Fr_1$$

a 0.8 dalla sporgenza:

$$F_{rx} = 0.8 \times Fr_1$$

Calcolo Fr

Per calcolare il carico Fr agente sull'albero veloce o lento diamo formule approssimate per alcune trasmissioni più comuni, per la determinazione del carico radiale su albero veloce o lento.

1.4 Verification

5) Overhung and thrust load verification

Should transmission movement determine radial loads on the angular shaft end, it is necessary to make sure that resulting values do not exceed the ones indicated in the tables.

Contemporary permissible axial load is given by the following formula:

$$F_{a1} = 0.2 \times Fr_1$$

The radial loads shown in the tables are applied on the centre line of the standard shaft extension and are related to gearboxes working with service factor 1. With reference to alternative values of shaft extension, refer to standard shaft extension.

Intermediate values of speeds that are not listed can be obtained through interpolation but it must be considered that Fr_1 at 500 min^{-1} represent the maximum allowable loads.

For loads which are not applied on the centre line of the output or input shaft, following values will be obtained:

at 0.3 from extension:

$$F_{rx} = 1.25 \times Fr_1$$

at 0.8 from extension:

$$F_{rx} = 0.8 \times Fr_1$$

Fr calculation

Use the formula and the approximate factors for input or output overhung load determination referred to the most common drive members to calculate Fr load at output shaft.

1.4 Überprüfungen

5) Überprüfung der Radial- und Axialkräfte

Wird das Wellenende auch durch Radialkräfte belastet, so muß sichergestellt werden, daß die resultierenden Werte die in der Tabelle angegebenen nicht überschreiten.

Die Axialbelastung beträgt dann:

$$F_{a1} = 0.2 \times Fr_1$$

Bei den in der Tabelle angegebenen Radialbelastungen wird eine Kräfteinwirkung auf die Mitte des Wellenendes zugrunde gelegt; außerdem arbeiten die Getriebe mit Betriebsfaktor 1. Bei Einsatz von Sonderabtriebswellen beziehen Sie sich bitte auf die oben aufgeführten Abstände der Standardabtriebswellen.

Zwischenwerte für nicht aufgeführte Drehzahlen können durch Interpolation ermittelt werden. Hierbei ist jedoch zu berücksichtigen, daß der maximale Wert für Fr_1 bei 500 min^{-1} gilt.

Bei Lasten, die nicht auf die Mitte der Ab- und Antriebswellen wirken, legt man folgende Werte zugrunde:

0.3 vom Wellenabsatz entfernt:

$$F_{rx} = 1.25 \times Fr_1$$

0.8 vom Wellenabsatz entfernt:

$$F_{rx} = 0.8 \times Fr_1$$

Berechnung der Fr

Für die Berechnung der an der Abtriebswelle oder Antriebswelle wirkenden Belastungen Fr geben wir approximative Formeln an, die für einige der allgemeinen Antriebsformen zum Bestimmen der auf die An- oder Abtriebswelle einwirkenden Radialkraft verwendet werden kann.

$Fr = k \cdot \frac{T}{d}$	Fr [N] Carico radiale approssimato Approximate overhung load Approx. Wert - Radialkraft	d [mm] Diametro pulegge, ruote Pulley diameter, wheels Durchmesser Räder, Riemenscheiben	k Fattore di collegamento Connection factor Anschlusswert	T [Nm] Momento torcente Torque Drehmoment	
k =	7000	5000	3000	2120	2000
Trasmissioni Drive member Antriebe	Ruote di frizione (gomma su metallo) Friction wheel drive (rubber on metal) Kupplungsräder (Gummi auf Metall)	Cinghie trapezoidali V belt drives Keilriemen	Cinghie dentate Toothed belts Zahnriemen	Ingranaggi cilindrici Spur gears Zylinderzahnräder	Catene Chain drives Ketten

1.4 Verifiche

RX 700 Series

Verifiche

Caso A)

Per carichi radiali minori di $0.25 Fr_1'$ è necessario verificare soltanto che contemporaneamente al carico radiale sia presente un carico assiale non superiore a 0.2 volte Fr_1' ;

Caso B)

Per carichi radiali maggiori di $0.25 Fr_1'$
 1) Calcolo abbreviato: Fr (input) $< Fr_1'$ e che contemporaneamente al carico radiale sia presente un carico assiale non superiore a 0.2 volte Fr_1' ;

2) Calcolo completo per il quale occorre fornire i seguenti dati:

- momento torcente applicato o potenza applicata
- n_1 (giri al minuto dell'albero veloce)
- carico radiale Fr (direzione, intensità, verso)
- senso di rotazione dell'albero
- grandezza e tipo del riduttore scelto
- tipo olio impiegato e sua viscosità
- esecuzione grafica assi:
- inoltre per la verifica del reggisplinta occorre conoscere:
 - spinta assiale F_a statica e dinamica ricavabile dal diametro del nocciolo e dalla pressione di lavoro
 - dimensioni della flangia e del codolo vite

Consultare il supporto Tecnico per la verifica.

1.4 Verification

Verification

Caso A)

For overhung loads lower than $0.25 Fr_1'$, ensure that the thrust load applied simultaneously with OHL is not greater than 0.2 times Fr_1' ;

Caso B)

For overhung loads greater than $0.25 Fr_1'$
 1) Quick calculation method: Fr (input) $< Fr_1'$ and thrust load applied simultaneously with OHL not greater than 0.2 times Fr_1' ;

2) For the standard calculation method, the following information is required:

- applied torque or power
- n_1 (input shaft rpm)
- overhung load Fr (orientation, amount of loading, direction)
- direction of rotation of shaft
- size and type of selected gear unit oil type and viscosity
- shaft arrangement:
- The following information is also necessary to check thrust bearing selection:
 - static and dynamic thrust force F_a calculated on the basis of core diameter and operating pressure
 - dimensions of screw flange and screw stub shaft.

Please contact Engineering for a verification.

1.4 Überprüfungen

Überprüfungen

Fall A)

Bei Radialkräften unter $0.25 Fr_1'$ muss nur überprüft werden, dass gleichzeitig mit der Belastung durch die Radialkraft auch eine Axialkraft von nicht mehr als 0.2 Mal Fr_1' vorliegt.

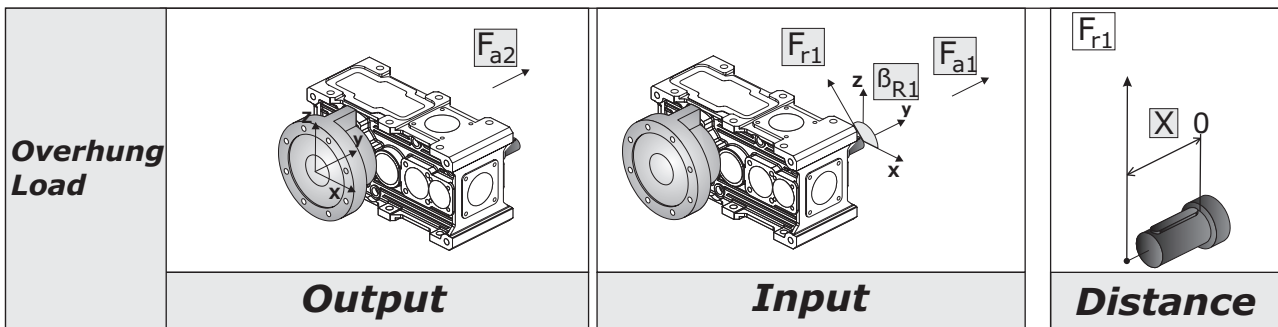
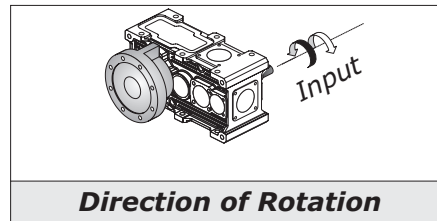
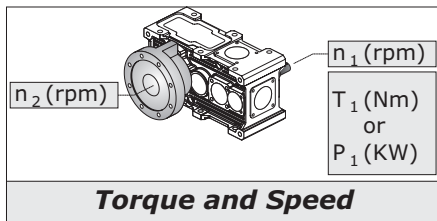
Fall B)

Bei Radialkräften über $0.25 Fr_1'$
 1) Verkürzte Berechnungsgleichung: Fr (input) $< Fr_1'$ und dass gleichzeitig mit der Belastung durch die Radialkraft auch eine Axialkraft von nicht mehr als 0.2 Mal Fr_1' vorliegt.

2) Vollständige Berechnungsgleichung für die folgende Daten erforderlich sind:

- appliziertes Drehmoment oder applizierte Leistung
- n_1 (Drehungen/Minute der Antriebswelle)
- Radialkraft Fr (Richtung, Intensität, Seite)
- Drehrichtung der Welle
- Baugröße und Typ des gewählten Getriebes
- verwendeter Öltyp und dessen Viskositätsgrad
- grafische Achsenausführung
- Darüber hinaus muss man für die Überprüfung des Drucklagers folgende Daten verfügbar haben:
 - statische und dynamischer Axialschub F_a , der sich aus dem Durchmesser des Kerns und dem Arbeitsdruck ergibt
 - Maß des Flanschs und des Schnecken-schafts.

Für eine Überprüfung die Technischen Unterlagen konsultieren.



1.4 Verifiche

05 5)

Verifica carichi

RX 800 Series

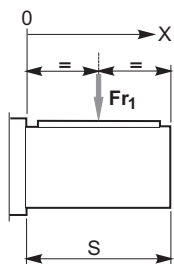
Qualora il collegamento tra riduttore e macchina motrice sia effettuato con mezzi che generano

carichi radiali sull'estremità d'albero veloce, occorre fare le seguenti verifiche.

Calcolo Fr_1'

I carichi massimi F_{r1} sono calcolati con $F_s=1$ ed a una distanza dalla battuta dell'albero di 0.5 S se albero veloce o 0.5 R se albero lento.

Per distanze variabili tra 0 e una distanza "X" bisogna utilizzare le tabelle seguenti.



$$Fr_1' = Fr_1 \cdot \left(\frac{B}{B + X - \frac{S}{2}} \right)$$

B

Coefficienti correttivi del carico radiale di catalogo in entrata Fr_1 in funzione della distanza dalla battuta
 Load location factors to adjust input OHL capacity rating Fr_1 based on distance from shoulder
 Korrekturkoeffizient der Radialkraft am Antrieb Fr_1 gemäß Katalog in Abhängigkeit des Ansatzabstands

	Size	802	804	806	808	810	812	814	816	818	820
B	RXP2	68	75	85	95	105	120	136	152	172	190
	RXP3	87	98	110	121	142	155	173	195	212	240

Calcolo Fr

Per calcolare il carico Fr agente sull'albero veloce o lento diamo formule approssimate per alcune trasmissioni più comuni, per la determinazione del carico radiale su albero veloce o lento.

1.4 Verification

5) Overhung and thrust load verification

When a gear unit is connected to prime mover or driven machine using overhung drive members that place a radial load on input or output shaft end, check the following loads.

Fr_1' calculation

Load capacity ratings F_{r1} consider a service factor $F_s=1$ and load location at a distance from shaft shoulder of 0.5 S for input shafts or 0.5 R for output shafts.

Where load is applied at a distance from shoulder between 0 and an "X" distance, refer to the following tables.

1.4 Überprüfungen

5) Überprüfung der Radial- und Axialkräfte

Erfolgt die Verbindung zwischen Getriebe und Kraft- oder Arbeitsmaschine mit Vorrichtungen, die Radialkräfte auf das Ende der Antriebswelle ausüben, sind folgende Überprüfungen erforderlich.

Berechnung von Fr_1'

Die maximalen Belastungskräfte F_{r1} werden mit $F_s=1$ und auf einem Abstand vom Wellenansatz von 0.5 S im Fall der Antriebswelle oder 0.5 im Fall der Abtriebswelle berechnet.

Bei zwischen 0 und einer Distanz "X" variierenden Abständen müssen folgende Tabellen verwendet werden.

X [mm]	Distanza dalla battuta dell'albero	Distance from shaft shoulder	Distanz vom Wellenansatz
Fr_1' [N]	Carico radiale ammissibile su albero entrata alla distanza X	Permissible input shaft OHL at distance X	An Antriebswelle auf Distanz X zulässige Radialkraft
Fr_1 [N]	Carico radiale ammissibile su albero entrata indicato a catalogo	Input shaft OHL capacity as per catalogue rating	An Antriebswelle gemäß Katalogangaben zulässige Radialkraft
S [mm]	Sporgenza dell'albero entrata	Input shaft projection	Überstand der Antriebswelle
B	Coefficiente da tabella	Load location factor from table	Koeffizient aus Tabelle

$$Fr = k \cdot \frac{T}{d}$$

Fr [N]	Carico radiale approssimato Approximate overhung load Approx. Wert - Radialkraft	d [mm]	Diametro pulegge, ruote Pulley diameter, wheels Durchmesser Räder, Riemenscheiben	k	Fattore di collegamento Connection factor Anschlusswert	T [Nm]	Momento torcente Torque Drehmoment
--------	--	--------	---	---	---	--------	--

k =	7000	5000	3000	2120	2000
Trasmissioni Drive member Antriebe	Ruote di frizione (gomma su metallo) Friction wheel drive (rubber on metal) Kupplungsräder (Gummi auf Metall)	Cinghie trapezoidali V belt drives Keilriemen	Cinghie dentate Toothed belts Zahnriemen	Ingranaggi cilindrici Spur gears Zylinderzahnräder	Catene Chain drives Ketten

1.4 Verifiche

RX 800 Series

Verifiche

Caso A)
Per carichi radiali minori di $0.25 Fr_1'$ è necessario verificare soltanto che contemporaneamente al carico radiale sia presente un carico assiale non superiore a 0.2 volte Fr_1' ;

Caso B)
Per carichi radiali maggiori di $0.25 Fr_1'$
1) Calcolo abbreviato: $Fr (input) < Fr_1'$ e che contemporaneamente al carico radiale sia presente un carico assiale non superiore a 0.2 volte Fr_1' ;

- 2) Calcolo completo per il quale occorre fornire i seguenti dati:
- momento torcente applicato o potenza applicata
 - n_1 (giri al minuto dell'albero veloce)
 - carico radiale Fr (direzione, intensità, verso)
 - senso di rotazione dell'albero
 - grandezza e tipo del riduttore scelto
 - tipo olio impiegato e sua viscosità
 - esecuzione grafica assi:
 - inoltre per la verifica del reggisplinta occorre conoscere:
 - spinta assiale F_a statica e dinamica ricavabile dal diametro del nocciolo e dalla pressione di lavoro
 - dimensioni della flangia e del codolo vite

Consultare il supporto Tecnico per la verifica.

1.4 Verification

Verification

Case A)
For overhung loads lower than $0.25 Fr_1'$, ensure that the thrust load applied simultaneously with OHL is not greater than 0.2 times Fr_1' ;

Case B)
For overhung loads greater than $0.25 Fr_1'$
1) *Quick calculation method: $Fr (input) < Fr_1'$ and thrust load applied simultaneously with OHL not greater than 0.2 times Fr_1' ;*

- 2) *For the standard calculation method, the following information is required:*
- *applied torque or power*
 - *n_1 (input shaft rpm)*
 - *overhung load Fr (orientation, amount of loading, direction)*
 - *direction of rotation of shaft*
 - *size and type of selected gear unit*
 - *oil type and viscosity*
 - *shaft arrangement:*
 - *The following information is also necessary to check thrust bearing selection:*
 - *static and dynamic thrust force F_a calculated on the basis of core diameter and operating pressure*
 - *dimensions of screw flange and screw stub shaft.*

Please contact Engineering for a verification.

1.4 Überprüfungen

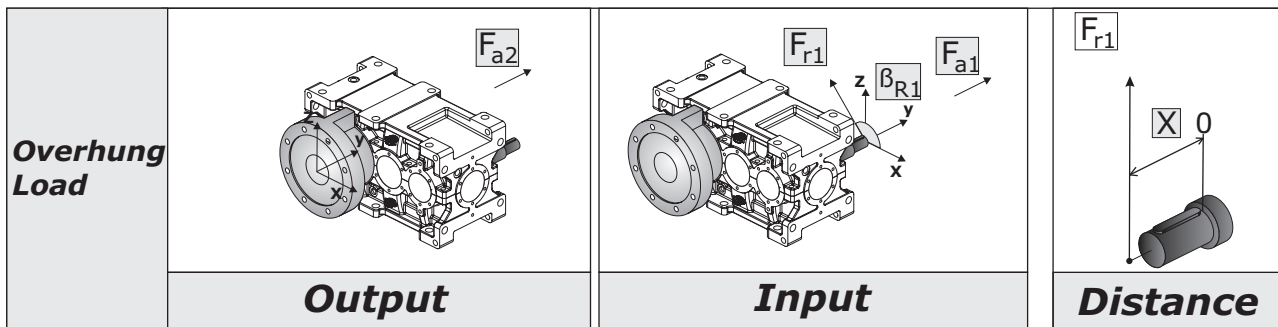
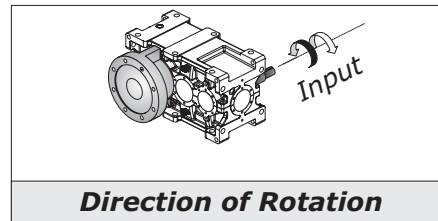
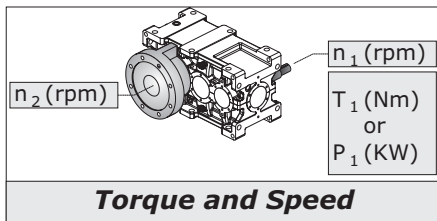
Überprüfungen

Fall A)
Bei Radialkräften unter $0.25 Fr_1'$ muss nur überprüft werden, dass gleichzeitig mit der Belastung durch die Radialkraft auch eine Axialkraft von nicht mehr als 0.2 Mal Fr_1' vorliegt.

Fall B)
Bei Radialkräften über $0.25 Fr_1'$
1) Verkürzte Berechnungsgleichung: $Fr(input) < Fr_1'$ und dass gleichzeitig mit der Belastung durch die Radialkraft auch eine Axialkraft von nicht mehr als 0.2 Mal Fr_1' vorliegt.

- 2) Vollständige Berechnungsgleichung für die folgende Daten erforderlich sind:
- appliziertes Drehmoment oder applizierte Leistung
 - n_1 (Drehungen/Minute der Antriebswelle)
 - Radialkraft Fr (Richtung, Intensität, Seite)
 - Drehrichtung der Welle
 - Baugröße und Typ des gewählten Getriebes
 - verwendeter Öltyp und dessen Viskositätsgrad
 - grafische Achsausführung
 - Darüber hinaus muss man für die Überprüfung des Drucklagers folgende Daten verfügbar haben:
 - statische und dynamischer Axialschub F_a , der sich aus dem Durchmesser des Kerns und dem Arbeitsdruck ergibt
 - Maß des Flanschs und des Schnecken-schafts.

Für eine Überprüfung die Technischen Unterlagen konsultieren.



1.4 Verifiche

06 6) Verifica Posizione di montaggio

07 7) Adeguatezza della potenza termica del riduttore:

Nel caso di solo riduttore in servizio continuo o intermittente gravoso in ambienti a temperatura elevata e/o con difficoltà di scambio termico (es. acciaierie) è necessario verificare che la potenza termica nominale corretta dai fattori sia superiore alla potenza assorbita come evidenziato nella seguente equazione:

1.4 Verification

6) Check mounting position

7) Ensure gear unit thermal power is suitable for the application:

If a gear unit is to be used in continuous or intermittent duty in environments where high temperatures and/or poor heat exchange are encountered (such as steelworks), check to ensure the thermal power obtained after application of the relevant correction factors is greater than absorbed power, i.e. that the following condition is verified:

$$P_1 \leq P_{tN} \cdot f_m \cdot f_a \cdot f_d \cdot f_p \cdot f_{co} \cdot f_w \quad [\text{kW}]$$

Dove:

P_{tN} = potenza termica nominale
 f_m = fattore correttivo per la posizione di montaggio
 f_a = fattore correttivo dell'altitudine
 f_d = fattore correttivo del tempo di lavoro
 f_p = fattore correttivo della temperatura ambiente
 f_{co} = fattore correttivo di raffreddamento con serpentina
 f_w = coefficiente relativo alla temperatura dell'acqua.

RX 700 - Qualora tale condizione non sia verificata occorre consultarci.

RX 800 - Qualora tale condizione non sia verificata occorre sostituire la serpentina con un gruppo di raffreddamento con scambiatore di calore. Per selezionare il gruppo di raffreddamento adeguato occorre determinare la P_{ta} necessaria:

Where:

P_{ta} = thermal power rating
 f_m = mounting position factor
 f_a = altitude factor
 f_d = operation time factor
 f_p = ambient temperature factor
 f_{co} = Cooling correction factor with coil.
 f_w = water temperature factor.

RX 700 - In case such operation condition is not verified please get in touch with us.

RX 800 - If this condition is not verified, opt for a heat exchanger instead of cooling. To select a suitable cooling unit, you need to determine required P_{ta} :

1.4 Überprüfungen

6) Prüfen der Einbaulage

7) Angemessene thermische Grenzleistung des Getriebes:

Wird ein einziges Getriebe im Dauerbetrieb oder harten Schaltbetrieb in einer Umgebung mit hohen Temperaturen und/oder einem schwierigem Wärmeaustausch (z.B. Stahlwerke) eingesetzt, muss geprüft werden, dass die thermische, von den jeweiligen Faktoren korrigierte Nenngrenzleistung über der Aufnahmeleistung liegt, wie es in der folgenden Gleichung dargestellt wird:

Hier ist:

P_{ta} = thermische Nenngrenzleistung
 f_m = Korrekturfaktor für Einbaulage

f_a = Höhenkorrekturwert
 f_d = Korrekturfaktor der Arbeitszeit
 f_p = Korrekturfaktor der Umgebungstemperatur
 f_{co} = Korrekturfaktor der Kühlung mit Spule
 f_w = Koeffizient bezüglich der Wassertemperatur.

RX 700 - Wenn diese Bedingung nicht erfüllt wird, bitten wir Sie sich an uns zu wenden.

RX 800 - Sollte diese Bedingung nicht gegeben sein, muss der Spule durch ein Kühlaggregat mit Wärmeaustauscher ersetzt werden. Vor der Wahl des angemessenen Kühlaggregats muss zunächst die erforderliche P_{ta} bestimmt werden:

RX 700 Series
 $P_{ta} = 0$

$$P_{ta} \geq P_1 - (P_{tN} \cdot f_m \cdot f_a \cdot f_d \cdot f_p) \quad [\text{kW}]$$

dove:

P_{ta} = potenza termica addizionale

Dopo avere selezionato il gruppo di raffreddamento, ripetere la verifica aggiungendo alla precedente il valore massimo di P_{tamax} del range identificato espresso in tabella, adeguato con i coefficienti correttivi di temperatura acqua e aria:

Where:

P_{ta} = additional thermal power required

After selecting the cooling unit, check that the following condition is satisfied; as you can see, it considers the upper limit value P_{tamax} of the resulting tabulated range adjusted using the water and air temperature correction factors:

Hier ist:

P_{ta} = thermische Zusatzgrenzleistung

Nach erfolgter Wahl der Kühlgruppe, die Kontrolle wiederholen und dabei dem vorausgehenden Wert den max. Wert des P_{tamax} des in der Tabelle angegebenen Bereichs zurechnen und durch die Korrektorkoeffizienten der Wasser- und Lufttemperatur anpassen:

RX 700 Series
 $P_{tmax} = 0$

$$P_1 \leq (P_{tN} \cdot f_m \cdot f_a \cdot f_d \cdot f_p) + (P_{tamax} \cdot f_w) \quad [\text{kW}]$$

dove:

P_{tamax} = potenza termica addizionale del range identificato espresso in tabella
 f_w = coefficiente relativo alla temperatura dell'acqua.

Where:

P_{tamax} = additional thermal power required obtained from resulting tabulated range
 f_w = water temperature factor.

Hier ist:

P_{tamax} = thermische Zusatzgrenzleistung des identifizierten, in der Tabelle angegebenen Bereichs
 f_w = Koeffizient bezüglich der Wassertemperatur.

1.4 Verifiche

1.4 Verification

1.4 Überprüfungen



A

P_{tN}

Potenza termica nominale
Thermal power rating
Termische Nenngrenzleistung

	RX 700 Series			RX 800 Series									
	712	716	720	802	804	806	808	810	812	814	816	818	820
RXP2	32	45	61	30	39	51	66	82	104	127	160	195	252
RXP3	21	30	41	24	30	40	52	65	82	102	127	165	205

La P_{tN} è riferita ad un ambiente industriale aperto con velocità dell'aria di 1,4 m/s; nel caso di ambienti confinati scarsamente aerati consultarci
 P_{tN} refers to an open space industrial environment with air speed 1,4 m/s; in the event of a confined space environment with poor ventilation, please contact the factory
 Die P_{tN} bezieht sich immer auf einen Einsatz im industriellen offenen Umfeld mit Luftgeschwindigkeit 1,4 m/s; sollten Umgebungen mit geringer Belüftung daran angrenzen, bitten wir Sie, sich mit uns in Verbindung zu setzen

f_m

Fattore correttivo per la posizione di montaggio, velocità e rapporto
Correction factor accounting for mounting position, speed and ratio
Korrekturfaktor für Einbaulage, Drehzahl und Übersetzungsverhältnis

f_m	RX 700 Series
	1.0

		RX 800 Series							
f_m	i_r	all	M1- M2	M3-M6			M4-M5		
		n_1							
		0-749	0- n_{1max}	750-1250	1251-1750	1751- n_{1max}	750-1250	1251-1750	1751- n_{1max}
RXP2	802-806	1	1	1	1	1	1	1	1
	808-814			0.95	0.85	0.7	0.85	0.75	0.6
				12.0-21.7	1	0.9	0.75	0.9	0.8
	816-820			4.44-11.6	0.85	0.75	0.6	0.7	0.65
12.4-21.9		0.9	0.8	0.65	0.75	0.7	0.55		

		RX 800 Series								
f_m	i_r	all	M1- M2	M3-M6			M4-M5			
		n_1								
		0-749	0- n_{1max}	750-1250	1251-1750	1751- n_{1max}	750-1250	1251-1750	1751- n_{1max}	
RXP3	802-806	1	1	1	1	1	1	1	1	
	808-814			19.3-41.7	0.95	0.85	0.7	0.9	0.8	0.65
				44.0-140	1	1	0.8	1	0.9	0.75
	816-820			19.5-43.0	0.9	0.8	0.65	0.85	0.75	0.6
46.4-142		1	0.9	0.75	0.95	0.85	0.7			

N.B.
I valori di n_{1max} sono riportati al punto 4

NOTE:
 n_{1max} values are listed at point 4

HINWEIS:
Die Werte n_{1max} werden unter Punkt 4 angegeben.
 $f_m=1$ - / falls n_1 eine Zwangsschmierung erfordert

$f_m=1$ - nel caso in cui n_1 richieda la lubrificazione forzata

f_a

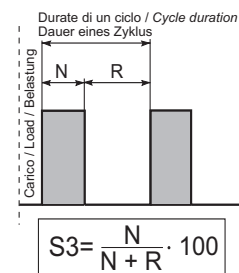
Fattore correttivo dell'altitudine
Altitude factor
Korrekturwert der Höhe

m	0	750	1500	2250	3000
f_a	1	0.95	0.90	0.85	0.81

f_d

Fattore correttivo del tempo di lavoro
Operation time factor
Korrekturwert der Betriebszeit

S3%	100	80	60	40	20
f_d	1	1.05	1.15	1.35	1.8



1.4 Verifiche

1.4 Verification

1.4 Überprüfungen

fp

Fattore correttivo della temperatura ambiente
Ambient temperature factor
 Korrekturfaktor der Umgebungstemperatur

Temperatura ambiente <i>Ambient temperature</i> Umgebungstemperatur	50 °C	40 °C	30 °C	20 °C	10 °C	0 °C
fp	0.63	0.75	0.87	1	1.12	1.25

fco

Fattore correttivo di raffreddamento con serpentina
Cooling correction factor with coil
 Korrekturfaktor der Kühlung mit Spule.

RX 700 Series

fco	1	Gearbox without internal cooling coil
------------	---	---------------------------------------

RX 800 Series

fco	Gearbox	Type	Note Notes Hinweise
1.5	RXP2 RXP3	O_CO1A	—

Pta [kW]

Potenza termica addizionale
Additional thermal power
 Thermische Zusatzgrenzleistung

Raffreddamento con scambiatore acqua-olio (Tacqua=15°C)
Cooling by water-oil exchanger (Twater=15°C)
 Kühlung durch Wasser-/Ölaustauscher (TWasser=15°C)

CPWP.		RXP 2	RXP 3
Size	Q _{min}		
CPWP1	5	≤ 80	≤ 55
CPWP2	5	81 ÷ 124	56 ÷ 85
CPWP3	14.2	125 ÷ 364	86 ÷ 250
CPWP4	20.3	365 ÷ 549	251 ÷ 378

fw

Coefficiente relativo alla temperatura dell'acqua
Water temperature factor
 Koeffizient bezüglich der Wassertemperatur

Twater	15°C	20° C	25° C	30° C
fw	1	0.85	0.7	0.6

Una volta selezionato lo scambiatore è necessario verificare se la quantità di olio del riduttore è sufficiente a garantire un corretto funzionamento del gruppo. Pertanto deve essere verificata la relazione:

After selecting the cooling system it's necessary to check if the oil quantity is enough for making it work.

Nach der Auswahl des Kühlsystems ist es nötig mit unten stehender Formel zu überprüfen, ob die Ölmenge für diese Arbeit ausreichend ist:

Therefore check the following formula:

$$Q_{rid} \geq Q_{min} \times 1.2$$

Q_{rid} - Quantità olio di riempimento del riduttore (vedere 1.8)

Q_{rid} - Gearbox oil quantity (l) look at points 1.8

Q_{rid} - Ölfüllmenge des Getriebes siehe Punkt 1.8

Q_{min} - Quantità olio minima che deve avere il serbatoio olio per garantire il funzionamento del gruppo.

Q_{min} - Minimum tank oil quantity to assure the cooling running.

Q_{min} - Minimale Ölfüllung im Tank, um die Kühlung sicherzustellen.

Qualora la relazione non fosse soddisfatta è necessario prevedere un serbatoio aggiuntivo

If the formula is not satisfied, it will be necessary to add another oil tank.

Sollte die Relation nicht zufriedenstellend sein, muss ein Zusatztank vorgesehen werden.

1.4 Verifiche

1.4 Verification

1.4 Überprüfungen



09 9) Condizioni di impiego:
9.1 - $t_a > 0\text{ }^\circ\text{C}$: vedere i punti 1.8;
9.2 - $t_a < -10\text{ }^\circ\text{C}$: contattare il nostro servizio tecnico-commerciale.

9) *Using conditions:*
9.1 - $t_a > 0\text{ }^\circ\text{C}$: look at points 1.8;
9.2 - $t_a < -10\text{ }^\circ\text{C}$: contact our technical sales dept.

9) Anwendungsbedingungen:
9.1 - $t_a > 0\text{ }^\circ\text{C}$: siehe Punkt 1.8;
9.2 - $t_a < -10\text{ }^\circ\text{C}$: bitte kontaktieren sie unsere technische Verkaufsabteilung.

10 10) Verifica peso motore elettrico:

10) *Verify of the electric motor weight:*

10) Überprüfung des

RX 700 Series

Qualora la grandezza del motore elettrico installato sia maggiore della IEC 180 (peso 165 Kg) e qualora la posizione di montaggio del riduttore sia tale da porre il motore nelle posizioni 1-2-3 è necessario contattare il nostro servizio tecnico per verificare se l'installazione è idonea, considerando il peso del motore installato e il fattore di servizio dell'applicazione.

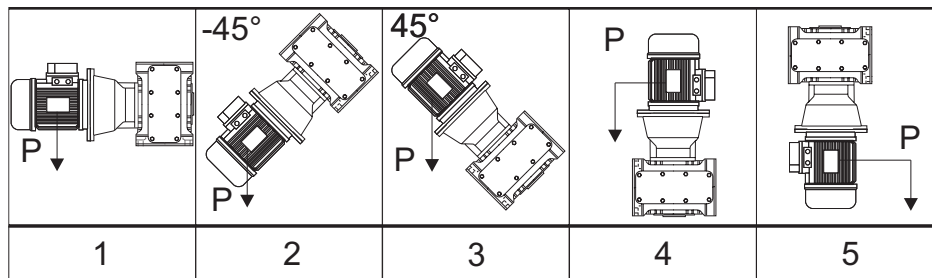
If the input electric motor is bigger than IEC 180 (weight 165 Kg) and the mounting position is 1-2-3, it will be necessary to contact our technical sales department to check the electric motor weight and the service factor of the installation.

Wenn der elektrische Antriebsmotor größer als IEC 180 (ca. 165 kg Gewicht) und in Position 1 bis 3 montiert ist, kontaktieren sie bitte unsere technische Verkaufsabteilung wegen Überprüfung von Gewicht und Servicefaktor.

P_{KG} - peso motore elettrico

P_{KG} - Electric motor weight

P_{KG} - Gewicht E-Motor



RX 800 Series																
		63	71	80	90	100	112	132	160	180	200	225	250	280	315	355
RXP2	802										*					
	804										*					
	806											*				
	808												*	*		
	810													*		
	812														*	
	814															*
	816															*
RXP3	818														*	*
	820														*	*
	802								*	*	*					
	804								*	*	*	*				
	806								*	*	*	*				
	808									*	*	*	*	*		
	810										*	*	*	*	*	
	812											*	*	*	*	*
814											*	*	*	*	*	
816												*	*	*	*	
818													*	*	*	
820														*	*	

* Accoppiamenti consentiti solamente in posizioni di montaggio M5 ed M6.

* Given motor/gearbox connections are possible only in presence of mounting positions M5 and M6.

* Die obengenannten motor/getriebe verbindungen sind nur bei einbau M5 und M6 moeglich.

I motori autofrenanti di taglia maggiore o uguale a 160 e/o di peso maggiore a 140 Kg accoppiati agli **RXP3** devono essere supportati anche con l' ausilio dei propri piedi (B3-B5).

The brake motors above size 160 and/or the weight bigger than weight 140 Kg, coupled with **RXP3** must be supported by their own mounting feet as well (B3-B5)..

* Bremsmotoren ab Groesse 160, and/oder das Gewicht größer als etwa 140 Kg , (inbegriffen) die am getriebe **RXP3** angebaut werden, muessen eigene Fuesse haben (B3-B5).

1.4 Verifiche

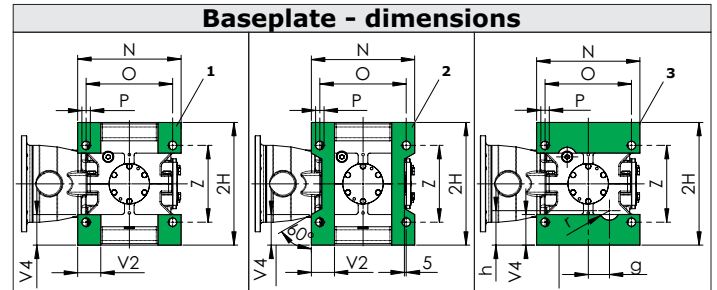
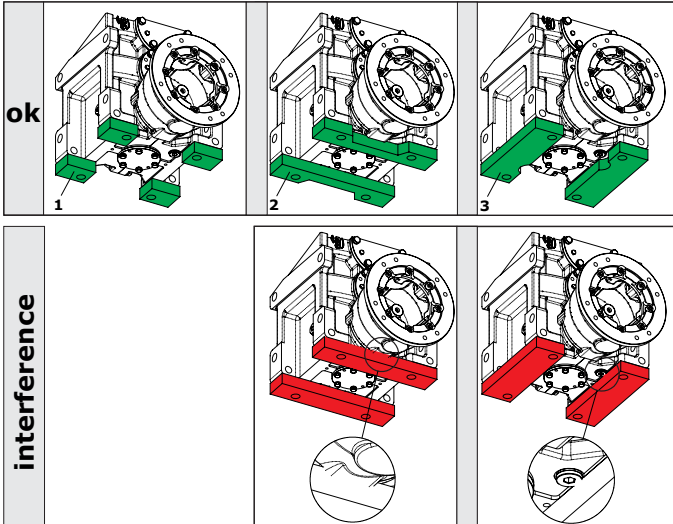
1.4 Verification

1.4 Überprüfungen

10.1 12.1) Installazione con versione PAM e posizione montaggio **M4**.

12.1) Installation check with PAM version and **M4** mounting position.

12.1) Installation check with PAM version and **M4** mounting position.



RXP 800	Dimensions									
	2H	O	N	P	V2	V4	Z	h	g	r
802	250	180	213	18	44,5	63	160	72,5	45	25
804	280	200	237	20	49	71	180	78	50	25
806	320	225	269	22	56,5	80	200	90	55	25
808	360	250	297	25	59,5	90	224	105	65	25
810	400	280	335	27	67,5	100	250	115	70	35
812	450	315	379	30	78,5	112	280	132,5	80	35
814	500	355	427	33	89	125	320	145	85	35
816	560	400	479	36	96,5	140	360	165	105	45
818	630	450	541	39	114,5	160	400	185	115	45
820	710	500	599	42	124	180	450	220	135	45

11 11) Coppia frenatura-Motore Autofrenante

11) Braking torque - Brake motor

11) Bremsmoment – Bremsmotor

Nel caso di frenature T_{2max} può essere considerata come quella parte della coppia decelerante (T_{2dec}) che passa attraverso l'asse lento del riduttore:

For braking T_{2max} may be considered as that portion of deceleration torque (T_{2dec}) passing through the gear unit output (low speed) shaft:

Bei Bremsungen kann T_{2max} als der Teil des Beschleunigungsmoments Abbremsmoment (T_{2dec}), der durch die Abtriebsachse des Getriebes läuft, angesehen werden:

$$T_{2max} = T_{2dec} = \left(\left(\frac{T_{1f} \cdot ir}{\eta} \right) - T_{2n} \right) \cdot \left(\frac{J}{J + \frac{J_0}{\eta}} \right) + T_{2n} \quad [\text{Nm}]$$

dove:
 J: momento d'inerzia della macchina e del riduttore ridotto all'asse motore (kgm^2)
 J_0 : momento d'inerzia delle masse rotanti sull'asse motore (kgm^2)
 T_{1f} : coppia frenante dinamica (Nm)

Where:
 J: machine and gear unit inertial load reflected to motor shaft (kgm^2)
 J_0 : inertial load of rotating parts at motor shaft (kgm^2)
 T_{1f} : dynamic braking torque (Nm)

Hier ist:
 J: An der Motorachse reduziertes Trägheitsmoment der Maschine und des Getriebes (kgm^2)
 J_0 : Trägheitsmoment der an der Motorachse drehenden Massen (kgm^2)
 T_{1f} : dynamisches Bremsmoment (Nm)

Prima della messa in servizio del riduttore è necessario verificare la seguente relazione:

Before using the gearbox, it's necessary to verify the following formula:

Vor Verwendung des Motors ist nach unten stehender Formel sicherzustellen:

$$T_{2max} < 2 \times T_N$$

Qualora la condizione non sia rispettata è necessario provvedere alla regolazione della coppia di frenatura.

If the condition is not respected, it will be necessary to adjust the braking torque.

Wenn diese Bedingung nicht erreicht wird, ist es notwendig das Bremsmoment entsprechend einzustellen.

1.5 Stato di fornitura

1.5.1 Verniciatura e protezione - RX 700

I riduttori sono verniciati esternamente con smalto a polvere termoindurente blu RAL 5010, salvo disposizioni contrattuali diverse

La protezione è idonea a resistere a normali ambienti industriali anche esterni, e a consentire finiture ulteriori con vernici sintetiche.

Per maggiori informazioni relative allo stato di fornitura vedere la tabella seguente

Caratteristiche della Vernice

Le caratteristiche della vernice utilizzata sono le seguenti: polvere termoindurente a base di resine poliesteri, modificate con resine epossidiche.

A richiesta è possibile fornire:

- 1-Ciclo di verniciatura;
- 2-Le caratteristiche di spessore, durezza, resistenza alla corrosione;
- 3-Scheda tecnica della Polvere utilizzata.

Nel caso si prevedano condizioni ambientali particolarmente aggressive occorre adottare prodotti adeguati apposti con opportuno ciclo di verniciatura. In questi casi si suggerisce di concordare il ciclo in fase di ordine. (TYP0-TYP1-TYP2-TYP3-TYP4).

1.5.2 Protezione alla corrosione e protezione superficiale - RX 800

General information

GSM propone diverse soluzioni protettive opzionali per motori e riduttori che lavorano in speciali condizioni ambientali.

Le misure protettive sono costituite da:

- Protezione corrosiva e protezione superficiale per motori e riduttori;
- Colore Standard RAL 5010

1.5.2.1 - Protezione Corrosiva

La protezione corrosiva è ottenuta con le seguenti specifiche come standard:

- Le targhette sono realizzate in acciaio inox;
- Applicazione di un prodotto anticorrosivo temporaneo per proteggere le superfici di accoppiamento delle flange e gli alberi uscita.

Nel caso di specifiche richieste è possibile applicare tutte le viti di fissaggio in acciaio inox.

1.5.2.2 - Verniciatura e protezione Superficiale

I riduttori preventivamente sabbiati vengono verniciati con vernice ad alto solido, internamente antiolio ed esternamente con fondo epossidico anticorrosivo di colore grigio o rosso ricoperto da finitura poliuretanica bicomponente di colore Blu RAL 5010 (TYP1).

La protezione ottenuta è idonea a resistere in ambienti mediamente corrosivi, industriali interni ed esterni e consente ulteriori finiture a scelta del cliente.

Nel caso si debbano prevedere impieghi in ambienti industriali più aggressivi o corrosivi o estremi o più genericamente di tipo marino, occorre adottare prodotti adeguati apposti con opportuno ciclo di verniciatura. In questi casi si suggerisce di concordare il ciclo in fase di ordine.

La GSM comunque propone già cicli di verniciatura speciali selezionati per ambienti di questo tipo (TYP2 - TYP3 - TYP4).

1.5 Scope of the supply

1.5.1 Painting and protection - RX 700

The gearboxes are painted on surface with powder thermosetting blue RAL 5010 top coating, if there are not different agreements.

The protection is suitable to stand normal industrial environments, also outdoors, and allows additional synthetic paint finishes.

For further details about the supply conditions, please refer to the following table

Paint features

The features of the paint used are the following: thermosetting powder-coating based on polyester resins, modified with epoxy resins.

On request, we can supply:

- 1-Painting cycle specs;
- 2-Specifications for thickness, hardness, resistance to corrosion;
- 3-Technical data sheet of the Powder coating used.

In case of particularly aggressive weather condition it is necessary to paint the gearboxes with a special painting cycle. We suggest you to specify your requests while ordering our products.(TYP0-TYP1-TYP2-TYP3-TYP4).

1.5.2 - Corrosion and surface protection - RX 800

General information

GSM offers different protective solutions for motors and gearboxes which work in special weather condition

The protective measures are:

- Corrosion and surface protection for motors and gearboxes;
- Standard color RAL 5010

1.5.2.1 - Corrosion protection

The corrosion protection is the result of the following standard procedures:

- The name plates are made of inox steel;
- An anticorrosive temporary product is applied on the mechanized surfaces of flanges and output shafts

In case of special requests it is possible to use inox steel screws

1.5.2.2 - Painting and surface protection

Gearboxes, after being sand blasted, are painted with a specific paint, which has a double function. On the internal side it works as an anti-oil, while on the external side it works as a grey or red anticorrosive epoxy primer covered by a blue RAL 5010 (TYP 1) bi-component polyurethane finishing paint.

The above mentioned protection is suitable for internal and external industrial environments with corrosive effects on the average. It also gives to the customer the possibility to chose other finishing effects.

In case of use in aggressive or corrosive industrial or sea environments, it is necessary to use special products with the required painting cycle. We suggest you to specify these particular terms with our company.

GSM offers already special painting cycles, which have been created for these kind of environments (TYP2 - TYP3 - TYP4).

1.5 Lieferzustand

1.5.1 Lackierung und schutz - RX 700

Die Getriebe sind außen mit wärmehärtenden blauen, RAL 5010, Lack lackiert, außer anderweitig lautende vertragliche Vereinbarungen.

Dieser Schutz ist für einen Einsatz in normalen industriellen, auch im Freien liegenden Umfeldern geeignet und erlaubt Überlackierungen mit Synthetiklack.

Weitere Informationen zum Lieferzustand können der folgenden Tabelle entnommen werden.

Eigenschaften der Lackierung

Der verwendete Lack weist folgende Eigenschaften auf: wärmehärtender Pulverlack auf Polyesterharzbasis mit Epoxidharzen modifiziert.

Auf Anfrage erhältlich:

- 1-Lackierungszyklus;
- 2-Stärke, Härte, Korrosionsfestigkeit;

3-Technisches Datenblatt des verwendeten Pulverlacks.

Bei besonders aggressiven Umweltbedingungen müssen hierfür geeignete Produkte mit den entsprechenden Lackierzyklen verwendet werden. In diesen Fällen wird vorgeschlagen, dass Sie den Zyklus in der Auftragsphase vereinbaren.(TYP0-TYP1-TYP2-TYP3-TYP4).

1.5.2 - Korrosionsschutz und Oberflächenschutz - RX 800

Allgemeine Information

GSM bietet optional verschiedene Schutzmöglichkeiten für Motoren und Getriebe an, die in besonderen Umweltbedingungen arbeiten

Die Schutzmaßnahmen bestehen aus:

- Korrosionsschutz und Oberflächenschutz für Motoren und Getriebe;
- Standardfarbe RAL 5010

1.5.2.1 - Korrosionsschutz

Der Korrosionsschutz ist bei den folgenden Spezifikationen standardmäßig:

- Die Typenschilder sind aus Edelstahl;
- Anwendung eines temporären Antikorrosionsproduktes als Oberflächenschutz für die Flansch und Abtriebswellenverbindungen

Im Falle spezifischer Anfragen können alle Befestigungsschrauben aus Edelstahl verwendet werden.

1.5.2.2 - Lackierung und Oberflächenschutz

Die vorbeugend sandgestrahlten Getriebe werden mit Farbe mit hohem Feststoffgehalt lackiert, innen gegen das Öl und außen gegen Korrosion mit Epoxid in grauer oder roter Farbe. Und werden abschließend mit Bikomponentenpolyurethan in der Farbe blau RAL 5010 (TYP 1) überzogen..

Der erreichte Schutz ist geeignet für Bereiche mit durchschnittlicher Korrosion, für den industriellen Innen- und Außeneinsatz geeignet und erlaubt eine zusätzliche Endbearbeitung gemäß Kundenwunsch.

Sollte der Einsatz in industriellen Bereichen erfolgen, die aggressiver oder korrosiver oder extremer oder allgemein den marinen Bereich betreffen, müssen hierfür geeignete Produkte mit den entsprechenden Lackierzyklen verwendet werden. In diesen Fällen wird vorgeschlagen zuzustimmen.

Die GSM schlägt hier jedoch bereits speziell ausgewählte Lackierzyklen für Bereiche dieser Art vor (TYP2 - TYP3 - TYP4).

1.5 Stato di fornitura

1.5 Scope of the supply

1.5 Lieferzustand

RX 800 Series

Protezione superficiale Surface protection	Numero di strati Permutation of layers	Spessore Coat thickness	Adatto per Suitable for
TYP 1 "STANDARD"	1x Primer 1x Two-component top coat	Circa/Approx. 120 micron A Secco/Dry	1 - Impatto ambientale BASSO - (condizioni ambientali normali) Low environment impact (Normal ambient condition) 2 - Umidità relativa inferiore al 90% Relative humidity below 90 % 3 - Temperatura superficiale massima. 120 °C Surface temperature up to max. 120 °C 4 - Categoria di corrosività " C3-M " (DIN EN ISO 12,944-2) Corrosivity category " C3-M " (DIN EN ISO 12,944-2)
TYP 2 Standard Rinforzato Standard Reinforced	1x Primer 1x Two-pack Intermediate 1x Two-pack top coat	Circa/Approx. 160 micron A Secco/Dry	1 - Impatto ambientale MEDIO Medium environmental impact 2 - Umidità relativa massima 95 % Relative humidity max. 95 % 3-Temperatura superficiale massima 120 °C Surface temperature up to max. 120 °C 4 - Categoria di corrosività " C4-M " (DIN EN ISO 12,944-2) Corrosivity category " C4-M " (DIN EN ISO 12,944-2)
TYP 3 Industriale Industrial	1x Primer 2x Two-pack Intermediate 1x Two-pack top coat	Circa/Approx. 240 micron A Secco/Dry	1 - Impatto ambientale ALTO - Applicazione industriale High environmental impact - Industrial Application 2 - Umidità relativa massima 100 % Relative humidity max. 100 % 3-Temperatura superficiale massima 120 °C Surface temperature up to max. 120 °C 4 - Categoria di corrosività " C5I-M " (DIN EN ISO 12,944-2) Corrosivity category " C5I-M " (DIN EN ISO 12,944-2)
TYP 4 Marino Marine	1x Zinc Primer 2x Two-pack Intermediate 2x Two-pack top coat	Circa/Approx. 320 micron A Secco/Dry	1 - Alto impatto ambientale - Applicazione ambiente marino High environmental impact - Marine Application 2 - Umidità relativa massima 100 % Relative humidity max. 100 % 3-Temperatura superficiale massima 120 °C Surface temperature up to max. 120 °C 4 - Categoria di corrosività " C5M-M " (DIN EN ISO 12,944-2) Corrosivity category " C5M-M " (DIN EN ISO 12,944-2)

A richiesta é possibile fornire ciclo di verniciatura ,schede tecniche dei prodotti utilizzati e report di prova
If requested, we can supply you with painting procedures, data sheets of the products which have been used and testing reports
Auf Anfrage ist es möglich den Lackierzyklus, technische Leistungsblätter der benutzten Produkte und Testberichte zur Verfügung zu stellen

**OPT2 - Opzioni - Verniciatura
Options - Painting and surface protection
Optionen - Lackierung und Oberflächenschutz**

Serie Series Baureihe	Verniciatura Interna Inner painting Innenlackierung	Verniciatura Esterna Outer painting Außenlackierung	Piani lavorati Machined surfaces Bearbeitete Flächen	Alberi Shafts Wellen
		Tipo e Caratteristiche vernice Paint type and features Lacktyp und -eigenschaften	Verniciabile Can be painted Kann lackiert werden	
TypSTM				
RX 700 Series	Uguale a verniciatura esterna Same as outer painting Wie Außenlackierung	Verniciatura a Polvere RAL 5010 Powder coating RAL 5010 Pulverlackierung RAL 501	Si Dopo Grassatura e Carteggiatura e applicazione di un PRIMER Yes After Degreasing and sanding and/or application of a PRIMER Ja Nach Fettentfernung und Abschiff und/oder Auftrag eines PRIMER	Quando il materiale è la ghisa sono protetti con prodotto antiruggine. When material is cast iron, they are protected with rustproof oil. Falls aus Gusseisen mit Rostschutzöl geschützt
				Protetti con prodotto antiruggine. Protected with rustproof oil. Mit Rostschutzöl geschützt
TYP 1				
RX 800 Series	fondo epossidico anticorrosivo di colore grigio o rosso Grey or red anticorrosive epoxy primer Epoxidkorrosionsschutz in grauer oder roter Farbe	ricoperto da finitura poliuretanica bicomponente di colore Blu RAL 5010 (TYP1) Covered by a blue RAL 5010 (TYP 1) bi-component polyurethane finishing paint überzogen mit Bikomponentenpolyurethan in der Farbe blau RAL 5010 (TYP 1)	Si	Protetti con prodotto antiruggine. Protected by oxide protectant Mit Rostschutzpaste geschützt.
				Protetti con prodotto antiruggine Protected by oxide protectant Mit Rostschutzpaste geschützt.

ATTENZIONE
In caso di verniciatura o asportazione del prodotto antiruggine si chiede di porre attenzione alla preventiva protezione:
- Delle superfici lavorate, al fine di evitare che una eventuale verniciatura delle stesse pregiudichi il successivo accoppiamento.
-Delle tenute e più in generale di ogni parte plastica e di gomma, al fine di non variarne le caratteristiche chimico fisiche pregiudicandone così l'efficienza.
-Alla targa di identificazione per evitare la perdita di tracciabilità.
-Al tappo sfiato ed al tappo di livello olio, al fine di evitarne l'occlusione.

ATTENTION
If the product must be painted or cleaning off any antirust paint, protect the machined surfaces and oil seals/gaskets in order to prevent any damage. It is also necessary to protect the identification plate, the oil level plug (if fitted) and the hole in the breather plug (if fitted) against obstruction.

ACHTUNG
Sollten die Produkte lackiert werden oder Abbau des Rostschutzmittels, muss darauf geachtet werden, dass die bearbeiteten und Dichtflächen dabei geschützt werden, so dass verhindert werden kann, dass die Lackierung die chemisch-physischen Eigenschaften verändert und die Wirkung der Ölabdichtungen einschränkt. In der gleichen Weise und aus gleichem Grund müssen das Typenschild und die Öleinfüllschraube sowie die Bohrung der Entlüftungsschraube (wo vorhanden) geschützt werden.

1.5 Stato di fornitura

1.5 Scope of the supply

1.5 Lieferzustand

1.5.3 MATERIALI COSTRUTTIVI

1.5.3 MATERIAL

1.5.3 KOSTRUKTIONSMATERIAL

1.5.3.1 Casse - Flange - Coperchi

1.5.3.1 Housings - Flanges - Covers

1.5.3.1 Gehäuse - Flanschen – Deckel



Serie Series Baureihe	Per ulteriori informazioni vedere 1.6.5 For more details, please read 1.6.5 Sie können Weitere Informationen siehe 1.6.5
RX 700 RX 800	

1.5.3.2 Materiale degli anelli di tenuta

1.5.3.2 Materials of Seals

1.5.2.2 Dichtungsstoffe


Serie Series Baureihe	OPT Opzioni - Materiale degli anelli di tenuta Options - Materials of Seals Optionen - Dichtungsstoffe	
	— (Tenute STANDARD Oil Seals Standard Ölabdichtungen Standard) Opzioni - Disponibile Options Available Optionen - verfügbar
RX 700 RX 800	Per ulteriori informazioni vedere SEZIONE U For more details, please read SECTION U Sie können Weitere Informationen siehe ABSCHNITT U	

A richiesta
On request
Auf Anfrage

1.5.4 Lubrificazione

1.5.4 Lubrication

1.5.4 Schmierung

RX 700	OPT1 - Opzioni - Stato fornitura olio Options - Scope of the supply - Options - OIL Optionen - Lieferzustand - Optionen - Öl	
		Sigla ordine Designation order Bezeichnung Bestellung
	712	OUTOIL
	716	
720		

RX 800	OPT1 - Opzioni - Stato fornitura olio Options - Scope of the supply - Options - OIL Optionen - Lieferzustand - Optionen - Öl	
		Sigla ordine Designation order Bezeichnung Bestellung
	all sizes	OUTOIL

1.5 Stato di fornitura

1.5 Scope of the supply

1.5 Lieferzustand

1.5.4 Lubrificazione

1.5.4 Lubrication

1.5.4 Schmierung

ATTENZIONE:

Lo stato di fornitura è messo in evidenza con una targhetta adesiva posta sul riduttore.

Verificare la corrispondenza tra stato di fornitura e targhetta adesiva.

CAUTION:

Gearbox state of supply is indicated on a nameplate applied on gearbox.

Ensure that nameplate data and state of supply correspond.

ACHTUNG:

Der entsprechende Lieferzustand wird auf einem Aufkleber am Getriebe angegeben. Überprüfen Sie die Übereinstimmung zwischen effektivem Lieferzustand und Aufkleber.

OPT1 - Opzioni - Stato fornitura olio- Options - Scope of the supply - Options - OIL Optionen - Lieferzustand - Optionen - Öl				
Stato fornitura Scope of the supply Lieferzustand	Riduttore - Lubrificazione Gearbox - Lubrication Getriebe - Schmierung	Tipo Type Typ	NOTE Note Hinweis	Targhetta Nameplate Aufkleber
OUTOIL Riduttore Privo di Lubrificante <i>Gearbox with no lubricant</i> Getriebe ohne Schmiermittel	Si consiglia l'uso di oli a base sintetica. Vedere a tale proposito le indicazioni riportate paragrafo 1.8. The use of synthetic oil is recommended. see details in paragraph 1.8. Der Einsatz von synthetischem Öl wird empfohlen. Siehe diesbezüglich die Hinweise im Abschnitt 1.8.		Se richiedi completi di lubrificante, verranno forniti con olio standard - "INOIL_STD" If customer requests supply of gearbox with lubricant, we shall supply - "INOIL_STD" Falls diese Getriebe mit Schmiermittelfüllung angefordert werden - "INOIL_STD"	 Riduttore privo di LUBRIFICANTE Gearbox without LUBRICANT Wartung prima di azionare Fill in before running Type Oil: www.stmipa.com Riduttore privo di LUBRIFICANTE Gearbox without LUBRICANT Wartung prima di azionare Fill in before running Type Oil: www.stmipa.com
INOIL_STD Riduttore Completo di Lubrificante Standard STM <i>Gearbox with lubricant STM standard</i> Getriebe mit Standard Schmiermittel STM	RX700 OMALA S4 WE 320	OilGear_TYPE CLP PG Synthetic PG	—	 Riduttore Completo di Lubrificante Standard STM Gearbox with Lubricant STM Standard Wartung vor dem Betrieb Fill in before running Type Oil: www.stmipa.com Riduttore Completo di Lubrificante Standard STM Gearbox with Lubricant STM Standard Wartung vor dem Betrieb Fill in before running Type Oil: www.stmipa.com
	RX 800 PETRONAS GEAR MEP 220	OilGear_TYPE CLP Mineral		 Riduttore Completo di Lubrificante Standard STM Gearbox with Lubricant STM Standard Wartung vor dem Betrieb Fill in before running Type Oil: www.stmipa.com
INOIL_Food Riduttore Completo di Lubrificante "ALIMENTARE" <i>Gearbox with lubricant "FOOD-TYPE"</i> Getriebe mit Schmiermittel "LEBENSMITTEL"	RX 700 - RX 800 Klüberoil 4 UH1 N 320	OilGear_TYPE CLP HCE Synthetic HCE NSF H1	—	 Riduttore Completo di Lubrificante "ALIMENTARE" Gearbox with Lubricant "FOOD-TYPE" Wartung vor dem Betrieb Fill in before running Type Oil: www.stmipa.com Riduttore Completo di Lubrificante "ALIMENTARE" Gearbox with Lubricant "FOOD-TYPE" Wartung vor dem Betrieb Fill in before running Type Oil: www.stmipa.com
ASOIL Riduttore Completo di Lubrificante Speciale - a richiesta <i>Gearbox with Special lubricant - On request</i> Getriebe mit Sondern-Schmiermittel - Auf Anfrage	A richiesta On request Auf Anfrage	OilGear_TYPE CLP PG Synthetic PG	—	
		OilGear_TYPE CLP HC Synthetic PAO		
		OilGear_TYPE CLP Mineral		
		OilGear_TYPE CLP HCE Synthetic HCE NSF H1		
		Grease		

Nota campo- ASOIL

Nella targhetta sono riportate le seguenti informazioni:

- Code_Plate;
- Sigla lubrificante;
- ISO VG;
- Type DIN;
- NSF;
- Altre prescrizioni.

Note range-ASOIL

The type plate contains the following information:

- Code_Plate
- Lubricant type
- ISO VG
- Type DIN
- NSF
- other details

Hinweis Bereich-ASOIL

Auf dem Typenschild finden Sie folgende Informationen:

- Code_Plate
- Schmiermitteltyp
- ISO VG
- Type DIN
- NSF
- andere Hinweise

1.5 Stato di fornitura**1.5 Scope of the supply****1.5 Lieferzustand****1.5.4.2 - Lubricazione cuscinetti****1.5.4.2 - Bearing lubrication****1.5.4.2 - Schmierung der Abtriebslagerung**

Pos. Mont. M5 - M6

Mntg. Pos. M5 - M6

Einbaulage M5 - M6

	n_1 [min ⁻¹]	Grandezza / Size / Baugröße				
		802-810	812	814	816	818 820
RXP3	1751 - n_{1max}	G (grease)		LF.		LF.
	1000 - 1750	G (grease)				
	0 - 999	G (grease)				
RXP2	1751 - n_{1max}	G (grease)		LF.		LF.
	1000 - 1750	G (grease)				
	0 - 999	G (grease)				

I valori di n_1 max sono riportati nel paragrafo Verifiche, punto 4).

n_1 max values are listed at paragraph Verification, point 4).

Die Werte von n_1 max werden im Paragraph "Kontrollen", Punkt 4, angegeben.

1.5.4.2.1 - G - (grease)

Pertanto è stato predisposto un ingrassatore per provvedere all'opportuno ringrassaggio.

1.5.4.2.1 - G - (grease)

To this end it is provided with a greaser.

1.5.4.2.1 - G - (grease)

Daher wurde ein angemessener Schmiernippel für das Nachschmieren vorgesehen.

Le Caratteristiche tecniche generali del grasso utilizzato sono:

- Inspessente: base di Litio Complesso;
- NGLI: 2;
- Olio: HCE - con aditivazione EP di viscosità minima ISO VG 220;
- Additivi: l'olio presente nel grasso deve avere caratteristiche di aditivazione EP;

Following are the general technical features of the lubrication grease:

- Thickeners: Complex Lithium-based;
- NGLI: 2;
- Oil: HCE with EP additives with minimum viscosity as per ISO VG 220;
- Additives: the oil in the grease must feature EP additive;

Allgemeine technische Eigenschaften des verwendeten Fetts:

- Verdickungsmittel: auf Lithiumkomplex;
- NGLI: 2;
- Öl: HCE mit Zusatz von EP mit Mindestviskosität gemäß ISO VG 220;
- Additive: das im Fett enthaltene Öl muss die Eigenschaften der EP Additivierung aufweisen;

**SPECIFICHE E APPROVAZIONI
DIN51502: KP-HCE-2 P-40****SPECIFICATIONS AND APPROVALS****SPEZIFIKATIONEN
DIN51502: KP-HCE-2 P-40****1.5.4.2.2 - LF.:**

(vedi sezione U accessori e opzioni).

1.5.4.2.2 - LF.:

(see Section U Accessories and Options).

1.5.4.2.2 - LF.:

(siehe Abschnitt U „Zubehör und Optionen“).

1.6 Normative applicate**1.6 Standards applied****1.6 Angewendete Normen****1.6.1 Specifiche prodotti non "ATEX"****1.6.1 Specifications of non - "ATEX" products****1.6.1 Spezifikationen für produkte, die**

I riduttori della GSM SpA sono organi meccanici destinati all'uso industriale e all'incorporazione in apparecchiature meccaniche più complesse. Dunque non vanno considerati macchine indipendenti per una predeterminata applicazione ai sensi 2006/42/CE, né tantomeno dispositivi di sicurezza.

GSM SpA gearboxes are mechanical devices for industrial use and incorporation in more complex machines. Consequently, they should not be considered neither self-standing machines for a pre-determined application according to 2006/42/CE nor safety devices.

nicht der "ATEX"-norm entsprechen
Bei den Getrieben der GSM SpA handelt es sich um Mechanikorgane, die für den industriellen Einsatz und einen Einbau in komplexere Einrichtungen bestimmt sind. Sie werden deshalb weder unter dem Aspekt unabhängiger, für eine bestimmte Anwendung vorgesehener Maschinen im Sinne der 2006/42/CE, noch als Sicherheitsvorrichtungen berücksichtigt.

1.6 Normative applicate

1.6 Standards applied

1.6 Angewendete Normen

1.6.2 Specifiche prodotti "ATEX"

1.6.2 Specifications of "ATEX" products

1.6.2 Spezifikationen für "ATEX"-produkte Anwendungsbereich

Campo applicabilità

La direttiva ATEX (2014/34/UE) si applica a prodotti elettrici e non elettrici destinati a essere introdotti e svolgere la loro funzione in atmosfera potenzialmente esplosiva. Le atmosfere potenzialmente esplosive vengono suddivise in gruppi e zone a seconda della probabilità di formazione. I prodotti GSM sono Conformi alla seguente classificazione:

Application field

ATEX set of provisions (2014/34/UE) is referred to electric and non-electric products which are used and run in a potentially explosive environment. The potentially explosive environments are divided into different groups and zones according to the probability of their formation. GSM products are in conformity with following classification:

Die ATEX-Richtlinie (2014/34/UE) wird bei elektrischen und nicht elektrischen Produkten angewendet, die dazu bestimmt sind, in potentiell explosionsfähigen Atmosphären eingesetzt und betrieben zu werden. Die potentiell explosionsfähigen Atmosphären werden in Abhängigkeit der Wahrscheinlichkeit in Gruppen und Zonen unterteilt. Die GSM-Produkte entsprechen der folgenden Klassifizierung:

Type Mark - standard									
Designation Type Mark	Material	Symbol Mark	Group	Category	Symbol Protection	Group Dangerous material	Temperature	Protection level EPL	Use limitation
Gb-4	GAS		II	2G	Exh	IIC	T4	Gb	-
Gb-5							T5*		
Gc-4			II	3G	Exh	IIC	T4	Gc	-
Gc-5							T5*		
Db-4	DUST		II	2D	Exh	IIIC	135 °C	Db	-
Db-5							100 °C*		
Dc-4			II	3D	Exh	IIIC	135 °C	Dc	-
Dc-5							100 °C**		
ACC5	Cooling unit		On request						
ACC6	Lubr. Grease		Lubrication with grease						
ACC7G	Level		On request						
ACC7H	heater		On request						
ACC7I1	Temperature		On request						
ACC7M2	Pressure		On request						

(*) Classe di temperatura ATEX ottenibile a richiesta / ATEX temperature class on request / Auf Anfrage erhältliche ATEX-Temperaturklasse

Type Mark - with limitation						
Limitation	Material	Designation Type Mark	Category	Group Dangerous material	Note	
Products Versions	Versions with compact motor	—	—	—	All versions are excluded from certification	
Accessory Option	Ventilation system And/Or Painting type: TYP3 - TYP4 *	GAS GAS	b_Gb-4 - b_Gb-5 b_Gc-4 - b_Gc-5	Standard	IIB	*For other type painting: Type Mark is Standard On request in available painting type for IIC: TYP3C & TYP4C
	Ventilation system	DUST DUST	b_Db-4-x - b_Db-5-x b_Dc-4-x - b_Dc-5-x			

Nel caso di Classe di temperatura T5 occorre verificare la potenza limite termico declassata;

In case of T5 Class of temperature the extreme down-graded thermic power should be checked.

Bei der Temperaturklasse T5 muss die zurückgestufte thermische Grenzleistung überprüft werden.

In tutti gli altri casi vale la potenza riportata a catalogo prevista per i singoli rapporti con fattore di servizio complessivo dell'applicazione pari a 1 e le considerazioni sul limite termico.

In all the other instances, the power indicated on the catalogue for the single ratios with overall application service factor equal to 1 and the considerations on temperature limits apply.
The products of the family IID (dust environment) are defined by the max effective surface temperature.

In den anderen Fällen gilt die im Katalog für die einzelnen Übersetzungsverhältnisse angegebene Leistung mit Betriebsfaktor einschließlich Applikation entsprechend 1 und die Berücksichtigungen im Hinblick auf die thermische Grenzleistung.
Die der Gruppe IID (Atmosphäre mit staubförmiger Belastung) angehörigen Produkte werden ihrer effektiven maximalen Oberflächentemperatur gemäß definiert.

I prodotti del gruppo IID (atmosfera polverosa) vengono definiti dalla massima temperatura di superficie effettiva.

Max surface temperature is determined in standard installation and environmental conditions (-20°C and +40°C) and in absence of dust on product surface. Any other condition will modify the heat dissipation and consequently the temperature.

Die maximale Oberflächentemperatur wird in normalen Einbau- und Umgebungsbedingungen (-20°C und +40°C) und ohne auf den Vorrichtungen vorhandenen Staubablagerungen bestimmt.
Jegliche Abweichung von diesen Bezugsbedingungen kann sich erheblich auf die Wärmeableitung bzw. auf die Betriebstemperatur auswirken.

La massima temperatura di superficie è determinata in normali condizioni di installazione e ambientali (-20°C e +40°C) e senza depositi di polvere sugli apparecchi. Qualunque scostamento da queste condizioni di riferimento può influenzare notevolmente lo smaltimento del calore e quindi la temperatura.

1.6.3. COME SI APPLICA

1.6.3. HOW IS IT APPLIED

Al momento di una richiesta di offerta per prodotto conforme a normativa ATEX 2014/34/UE occorre compilare la scheda acquisizione dati (www.stmspa.com).

In case of request of offer relating to any product in conformity with the provisions ATEX/2014/34/UE, the specifications paper should be filled in (www.stmspa.com).

- Effettuare le verifiche come prima descritto.
- I riduttori certificati verranno consegnati con:
 - una seconda targhetta contenente i dati ATEX;
 - ove previsto un tappo sfiato, tappo sfiato con molla interna;
 - se rispondente alla classe di temperatura T4 e T5 verrà allegato un indicatore di temperatura (132 °C nel caso di T4 e 99°C rispettivamente per la T5)
 - Indicatore di temperatura : termometro a singolo rilevamento, una volta raggiunta la temperatura indicata si annerisce segnalando il raggiungimento di tale limite.

- Perform the inspections as described above. Certified reducers will be delivered with:
 - a second nameplate containing ATEX data;
 - a breather valve with internal spring, where a breather is needed;
 - if in accordance with classes of temperature T4 and T5, a temperature gauge will be included (132 °C in case of T4 and 99 °C in case of T5).
 - Temperature gauge: single-reading thermometer, it blackens once temperature is reached, pointing out the achievement of that limit.

1.6.2. ANWENDUNGSWEISE

Bei einer Angebotsanfrage für der Richtlinie ATEX 2014/34/UE entsprechende Produkte muss das Datenerfassungsformular (www.stmspa.com) ausgefüllt werden.

- Dazu die zuvor beschriebenen Kontrollen vornehmen.
- Die zertifizierten Getriebe werden wie folgt ausgestattet geliefert:
 - mit einem zweiten Typenschild mit ATEX- Daten;
 - wo vorgesehen, mit einem Entlüftungs- verschluss, Entlüftungsverschluss mit interner Feder;
 - falls der Temperaturklasse T4 und T5 entsprechend, wird eine Temperaturanzeige vorgesehen (132 °C bei T4 und 99°C bei T5)
 - Temperaturanzeige: einzelnes Erfassungsthermometer - bei Erreichen der angegebenen Temperatur wechselt die Farbe zur Anzeige der erreichten Temperatur in Schwarz.



1.6 Normative applicate**1.6.4 UE Direttive- marcatura CE- ISO9001****Direttiva Bassa Tensione 2014/35/UE**

I motoriduttori, motoriviiangolari, motovariatori e i motori elettrici GSM non sono macchine ma organi da installare o assemblare nelle macchine.

2014/30/UE Compatibilità elettromagnetica

I motoriduttori, motoriviiangolari, motovariatori e i motori elettrici GSM sono conformi alle specifiche della direttiva di Compatibilità Elettromagnetica.

Direttiva Macchine 2006/42/CE

I motoriduttori, motoriviiangolari, motovariatori e i motori elettrici GSM non sono macchine ma organi da installare o assemblare nelle macchine.

Marchio CE, dichiarazione del fabbricante e dichiarazione di conformità.

I motoriduttori, motovariatori e i motori elettrici hanno il marchio CE.

Questo marchio indica la loro conformità alla direttiva Bassa Tensione e alla direttiva Compatibilità Elettromagnetica.

Su richiesta, GSM può fornire la dichiarazione di conformità dei prodotti e la dichiarazione del fabbricante secondo la direttiva macchine.

ISO 9001

I prodotti GSM sono realizzati all'interno di un sistema di qualità conforme allo standard ISO 9001. A tal fine su richiesta è possibile rilasciare copia del certificato.

1.6.5 Normative riferimento**Ingranaggi**

Gli ingranaggi cilindrici a dentatura elicoidale, sono rettificati sul profilo ad evolvente dopo cementazione, tempra e rinvenimento finale.

Cuscinetti

Tutti i cuscinetti sono del tipo a rulli conici o a rulli orientabili, di elevata qualità e dimensionati per garantire una lunga durata se lubrificati con il tipo di lubrificante previsto a catalogo.

Cuscinetti reggispinta di marca primaria della serie 294. E

Carcassa

La carcassa è ottenuta per fusione in GJL 250 UNI EN 1561 o in ghisa a grafite sferoidale UNI EN 1563 2004.

1.6 Standards applied**1.6.4 UE Directives-CE mark-ISO 9001****Directive 2014/35/UE Low VoltageGSM**

geared motors, right angle drives with motor, motovariators and electric motors meet the specification of the low voltage directive.

2014/30/UE Electromagnetic Compatibility

GSM geared motors, right angle drives with motor, motovariators and electric motors correspond to the specifications of the EMC directive.

Machinery Directive 2006/42/CE

GSM geared motors, right angle drives with motor, motovariators and electric motors are not standalone machines, they are exclusively for installation into a machine or for assembly on a machine.

CE Mark, Conformity Declarations and Manufacturer's Declaration.

GSM geared motors, right angle drives with motor, motovariators and electric motors carry the CE Mark.

It indicates conformity to the low voltage directive and to electromagnetic compatibility directive.

On request GSM supplies both the conformity declarations and the manufacturer's declaration according to the machine directive.

ISO 9001

GSM products have been designed and manufactured according to ISO 9001 quality system standard.

On request a copy of the certification can be issued.

1.6.5 Standards applied**Gearing**

Helical gear sets are first case hardened, hardened and tempered and finally their involute profile is ground.

Bearings

All bearings are high quality taper or self-aligning roller bearings suitably sized to ensure long service life provided the approved lubricants indicated in this catalogue are used.

Top brand thrust bearings series 294.E

Casing

Casings up to size 824-826 are cast from GJL 250 UNI EN 1561 cast iron or from Spheroidal cast iron.

1.6 Angewendete Normen**1.6.4 UE-Richtlinien - CE-Zeichen - ISO9001****Niederspannungsrichtlinie. 2014/35/UE**

Die Getriebemotoren, Winkelgetriebe, Verstellgetriebe und Elektromotoren der GSM entsprechen den Vorschriften der Niederspannungsrichtlinie.

2014/30/UE Elektromagnetische Verträglichkeit

Die Getriebemotoren, Winkelgetriebe, Verstellgetriebe und Elektromotoren der GSM entsprechen den Vorschriften der Richtlinie zur Elektromagnetischen Verträglichkeit.

Maschinenrichtlinie 2006/42/CE

Die Getriebemotoren, Winkelgetriebe, Verstellgetriebe und Elektromotoren der GSM sind keine Maschinen sondern Organe, die in Maschinen eingebaut oder an diesen montiert werden.

CE-Zeichen, Hersteller- und Konformitäts-erklärung

Die Getriebemotoren, Verstellgetriebe und Elektromotoren tragen das CE-Zeichen.

Dieses Zeichen weist auf ihre Konformität mit der Niederspannungsrichtlinie und der Richtlinie zur Elektromagnetischen Verträglichkeit hin.

Auf Anfrage kann die GSM die Konformitätserklärung und die Herstellererklärung gemäß Maschinenrichtlinie zu den Produkten liefern.

ISO 9001

Die GSM-Produkte werden in einem Qualitätssystem gemäß dem Standard ISO 9001 realisiert. Auf Anfrage kann daher eine Kopie der Zertifizierung geliefert werden.

1.6.5 Bezugsnormen Entwicklung und**Zahnräder**

Das Evolventenprofil der Stirnrädergetriebe mit Schrägverzahnung wird nach dem Einsatzhärten, dem Abschrecken und dem Anlassen entsprechend geschliffen.

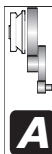
Lager

Bei allen Lagern handelt es sich um hochqualitative Kegelrollenlager mit orientierungsfähigen Rollen und in Maßen, die so ausgelegt sind, dass sie bei Einsatz der gemäß Katalogangaben vorgesehenen Schmiermittel eine lange Lebensdauer garantieren.

Drucklager erster Qualität der Serie 294. E

Gehäuse

Die Gehäuse der Getriebe bis Baugröße 824-826 werden im Gussverfahren aus GJL 250 UNI EN 1561 oder Sphäroguss UNI EN 1563 2004 gewonnen.



1.6 Normative applicate**Alberi**

RX 700 - Gli alberi sono verificati a flessione-torsione con elevato coefficiente di sicurezza. Linguette secondo UNI 6604-69, DIN 6885 BI.

RX 800 - Gli alberi sono verificati a flessione-torsione con elevato coefficiente di sicurezza. Le estremità d'albero cilindriche sono secondo UNI 6397-68, DIN 748, NF E 22.051, BS 4506-70, ISO/R 775-69, escluso corrispondenza R-S, con foro filettato in testa secondo DIN 1414. Linguette secondo UNI 6604-69, DIN 6885 BI, 1-68, NF E 27.656 22.175, BS 4235.1-72, ISO/R 773-69 escluso corrispondenza I.

Tutti i prodotti della GSM sono progettati nel rispetto delle seguenti normative:

Calcolo degli ingranaggi e cuscinetti

ISO 6336 - ISO10400 - DIN3991

La capacità di carico è stata calcolata a pressione superficiale e a rottura secondo la normativa ISO 6336 - ISO10400 - DIN3991 (a richiesta sono possibili verifiche secondo le norme AGMA 2001-C95 e AGMA 2003).

BS 721

Calcolo della capacità di carico delle viti e delle corone elicoidali.

ISO 281

Calcolo della durata a fatica dei cuscinetti volventi.

Alberi

DIN 743

Calcolo della durata a fatica degli alberi

Materiali

EN 10084

Acciaio da cementazione per ingranaggi e viti senza fine.

EN 10083

Acciaio da bonifica per alberi.

EN UNI 10025

Acciaio - Casse

UNI EN 1982 - UNI 5274

Bronzo per corone elicoidali.

UNI EN 1706

Alluminio e leghe di Alluminio

UNI EN 1561

Fusioni in ghisa grigia.

UNI EN 1563 2004

Getti di ghisa a grafite sferoidale

UNI 3097

Acciaio per cuscinetti per piste rotolamento.

1.6 Standards applied**Shafts**

RX 700 - Shafts are calculations incorporate a high safety factor and are validated by bending and torsional stress analyses.

Keys are in accordance with UNI 6604-69, DIN 6885 BI.

RX 800 - Shafts are calculations incorporate a high safety factor and are validated by bending and torsional stress analyses. Cylindrical shaft ends are in accordance with UNI 6397-68, DIN 748, NF E 22.051, BS 4506-70, ISO/R 775-69, excluding section R-S, with centre tapped hole at shaft end to DIN 1414. Keys are in accordance with UNI 6604-69, DIN 6885 BI, 1-68, NF E 27.656 22.175, BS 4235.1-72, ISO/R 773-69 excluding section I.

All GSM products are designed following these standards:

Calculation of gearboxes and bearings

ISO 6336 - ISO10400 - DIN3991

The load capacity of gear sets is calculated at contact and root bending stress in accordance with standard ISO 6336 - ISO10400 - DIN3991

- (gears can be rated to AGMA 2001-C95 and AGMA 2003 on request).

BS 721:

Calculation of load capacity for worm gearing.

ISO 281:

Rolling bearings — Dynamic load ratings and rating life

Shafts

DIN743

Shafts — Dynamic load ratings and rating life

Materials

EN 10084

Case hardening steels for gears and worms

EN 10083

Quenched and Tempered Steels for shafts

EN UNI 10025

Steel - Casing

UNI EN 1982 - UNI 5274

Copper for helical worm-gears

UNI EN 1706

Aluminium alloy

UNI EN 1561

Grey iron casting

UNI EN 1563 2004

Spheroidal cast iron

UNI 3097

Ball and roller bearing steel

1.6 Angewendete Normen**Wellen**

RX 700 - Die Wellen werden unter Berücksichtigung eines hohen Sicherheitskoeffizienten auf Biegung-Windung getestet.

Die Federkeile entsprechen UNI 6604-69, DIN 6885 BI.

RX 800 - Die Wellen werden unter Berücksichtigung eines hohen Sicherheitskoeffizienten auf Biegung-Windung getestet.

Die Enden der zylindrischen Wellen entsprechen den Normen UNI 6397-68, DIN 748, NF E 22.051, BS 4506-70, ISO/R 775-69, ausgenommen Zuordnung R-S, mit Gewindebohrung in der Wellenspitze DIN 1414. Die Federkeile entsprechen UNI 6604-69, DIN 6885 BI, 1-68, NF E 27.656 22.175, BS 4235.1-72, ISO/R 773-69, ausgenommen Zuordnung I.

Alle Produkte der GSM werden unter Einhaltung folgender Normen entwickelt:

Berechnung der Zahnräder und Lager

ISO 6336 - ISO10400 - DIN3991

Die Belastbarkeit wurde auf Oberflächendruck und Bruch der Richtlinie ISO 6336 - ISO10400 - DIN3991 - gemäß berechnet (auf Anfrage können Überprüfungen den Normen AGMA 2001-C95 und AGMA 2003 gemäß vorgenommen werden).

BS 721

Berechnung der Belastungsfähigkeit der Schnecken und Schrägzahnräder.

ISO 281

Berechnung der Belastungsdauer der Wälzlager.

Wellen

DIN743

Berechnung der Belastungsdauer der Wellen.

Material

EN 10084

Einsatzstahl für Zahnräder und Schnecken.

EN 10083

Vergütungsstahl für Wellen.

EN UNI 10025

Stahl - Gehäuse

UNI EN 1982 - UNI 5274

Bronze für Schrägzahnräder

UNI EN 1706

Aluminium und Aluminiumlegierungen

UNI EN 1561

Grauguss-Legierungen

UNI EN 1563 2004

Sphäroguss

UNI 3097

Stahl für Lagergleitbahnen



RXP 700 - Series

CODE:
Example of Order

- - **RX** **P** 2 712 **AUD**

BASIC_CODE_GEARBOX

Gearbox coding parameters - BASIC

CODE-R

Certification	Marking Gearbox	Maschine	Centerline Orientation	N° of reductions	Size	Shaft arrangement
01 CERR	02 MARR	03 M	04 CO	05 NOR	06 SIZE	07 SA

WEB:
Reference Designation

ATEX

Gb-4
Gb-5
Db-4
Db-5
Gc-4
Gc-5
Dc-4
Dc-5

OPT2 b-Gb-4
TYP3 b-Gb-5
TYP4 b-Gc-4
TYP4 b-Gc-5

RX

RX-P-700-EST

P

3

2

712
716
720

A	AUD	B	BUS	RXP2-EST	A AUD B BUS
				700 Series 700 Series	
A	AUD	B	BUS	RXP3-EST	A AUD B BUS
				700 Series 700 Series	

RXP 700 - Series



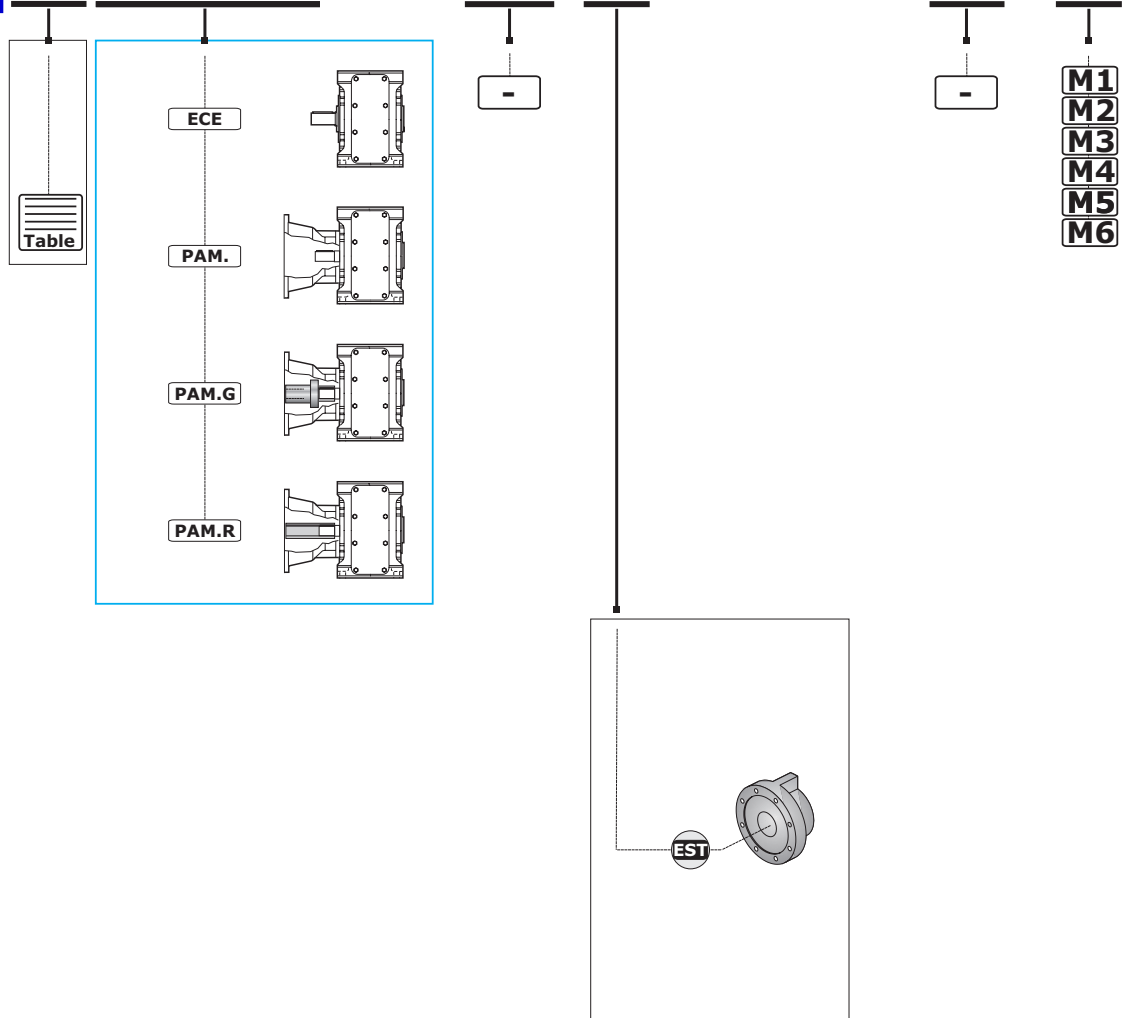
10.7 ECE - - - EST - M1

BASIC_CODE_GEARBOX

Gearbox coding parameters - BASIC

CODE-R

Reduction ratio	Input Version	Input Shaft	IEC type and Input Shaft	Backstop	Output Shaft	Mounting position output Flange	Mounting positions
08 IR	09 IV	10 IS	11 UECT	12 BSTOP	13 OS	14 MPOF	15 MP



RXP 800 - Series

CODE: Example of Order

WEB: Reference Designation

BASIC_CODE_GEARBOX

Gearbox coding parameters - BASIC

CODE-R

Certification	Marking Gearbox	Maschine	Centerline Orientation	N° of reductions	Version reinforced	Size	Shaft arrangement
01 CERR	02 MARR	03 M	04 CO	05 NOR	06 RV	07 SIZE	08 SA

ATEX

- Gb-4
- Gb-5
- Db-4
- Db-5
- Gc-4
- Gc-5
- Dc-4
- Dc-5

OPT2 b-Gb-4
TYP3 b-Gb-5
TYP4 b-Gc-4
TYP4 b-Gc-5

RX

P

RXP-P-800-EST

3 R
3 -
2

802
804
806
808
810
812
814
816
818
820

A	AUD	B	BUS	RXP2-EST	A AUD B BUS
A	AUD	B	BUS	RXP3-EST	
A	AUD	B	BUS	RXP3R-EST	

800 Series

800 Series

800 Series

RXP 800 - Series

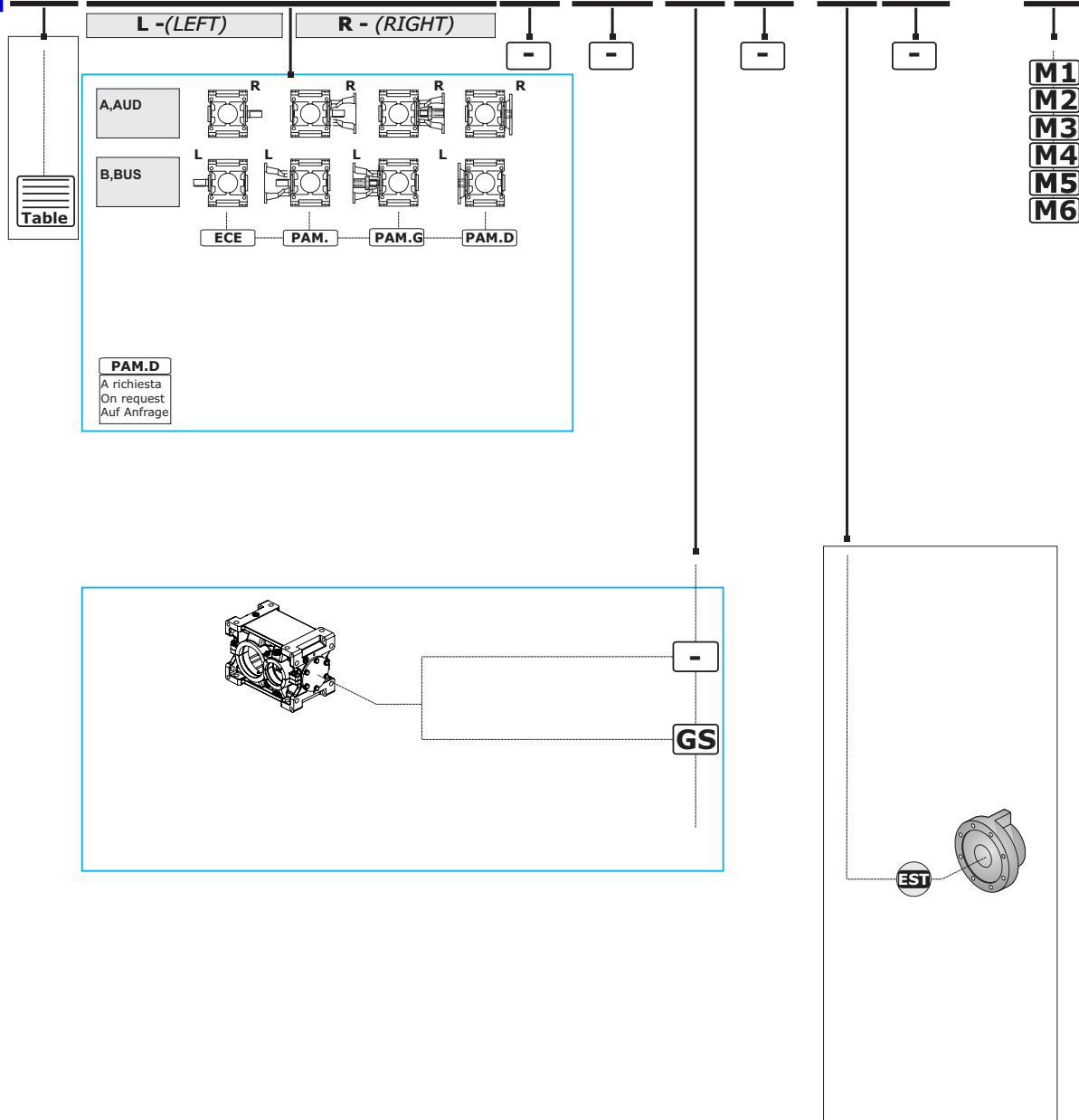
10.3 **ECE** - - **PAM** **90** **G** - - - - **EST** - **M1**

BASIC_CODE_GEARBOX

Gearbox coding parameters - BASIC

CODE-R

Reduction ratio	Input Version Left	Input Shaft Left	IEC type and Input Shaft Left	Input Version Right	Input Shaft Right	IEC type and Input Shaft Right	Cooling fans	Backstop	Housing material	Output flange	Output Shaft	Mounting position output Flange	Mounting positions
09 IR	10 IVL	11 ISL	12 IECTL	13 IVR	14 ISR	15 IECTR	16 CF	17 BSTOP	18 CM	19 OF	20 OS	21 MPOF	22 MP



1.7 Designazione

1.7 Designation

1.7 Bezeichnung

M - Macchina

M - Maschine

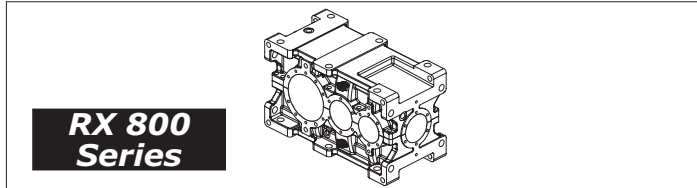
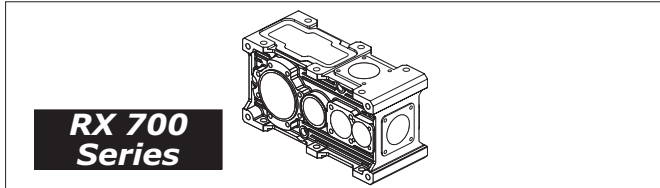
M - Getriebe

RX

CO - Posizione Assi

CO - Centerline Orientation

CO - Bauform getriebestufen



NOR - N° Stadi

NOR - N° of reductions

NOR - N° Anzahl der stufen

RX 700	2	3
RX 800	2	3

SIZE - Grandezza

SIZE - Size

SIZE - Größe

	RX 700 Series			RX 800Series										
	712	716	720	802	804	806	808	810	812	814	816	818	820	
RXP2														
RXP3														

RV - Versione Rinforzata

RV - Version reinforced

RV - Verstärkte Ausführung

RX 700	
RXP2	—
RXP3	—
RX 800	
RXP2	—
RXP3	R

SA - Esecuzione grafica

SA - Shaft arrangement

SA - Grafische Ausführung

04 - SA	
A	AUD
B	BUS

IR - Rapporto di riduzione

IR - Reduction ratio

IR - Übersetzungsverhältnis

(Vedi prestazioni).
Tutti i valori dei rapporti sono approssimati.
Per applicazioni dove necessita il valore esatto consultare il ns. servizio tecnico.

(See ratings).
Ratios are approximate values. If you need exact values for a specific application, please contact our Engineering.

(Siehe "Leistungen").
Bei allen Werten der Übersetzungen handelt es sich um approximative Wertangaben. Bei Applikationen, bei denen die exakte Wertangabe erforderlich ist, muss unser Technischer Kundendienst konsultiert werden.

1.7 Designazione

1.7 Designation

1.7 Bezeichnung

SA - Esecuzione grafica

SA - Shaft arrangement

SA - Grafische Ausführung



A

RX 700 - Series

A 	AUD 	B 	BUS 	RXP2-EST 700 Series
A 	AUD 	B 	BUS 	RXP3-EST 700 Series

RX 800 - Series

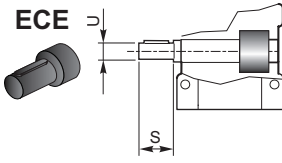

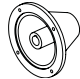
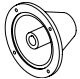
A 	AUD 	B 	BUS 	RXP2-EST 800 Series
A 	AUD 	B 	BUS 	RXP3-EST 800 Series
A 	AUD 	B 	BUS 	RXP3R-EST 800 Series

1.7 Designazione

1.7 Designation

1.7 Bezeichnung

RX 700 Series	IV Versione Entrata Input Version Antriebsausführung	IS Albero Entrata Input Shaft Antriebswelle	IECT Tipo IEC e Albero Entrata IEC type and Input Shaft IEC Typ und Antriebswelle
ECE	ECE	—	—
PAM..	PAM	80	—
PAM..G		90	G
PAM..R		...	R

RX 700 Series	 Entrata con albero pieno Solid input shaft Antrieb mit Vollwelle		PAM...  IEC - Con campana senza giunto IEC - Motor bell without coupling IEC - mit Glocke ohne Kupplung			PAM..G  IEC - Con campana e giunto IEC - Motor bell and coupling IEC - mit Glocke und Kupplung		PAM..R  IEC-Con campana e giunto non elastico IEC - Motor bell and coupling not elastic IEC-mit Glocke und Kupplung mit keinem elastischen Teil			
	U	S	63 B5	71 B5	80 B5	90 B5	100 B5	112 B5	132 B5	160 B5	180 B5
RXP2	712	24 j6									
	716	28 j6									
	720	38 k6									
RXP3	712	19 j6									
	716	24 j6									
	720	28 j6									

N.B: Per ulteriori accoppiamenti non previsti a catalogo consultare il ns. servizio tecnico commerciale.

NOTE: For coupling with motors not listed in this catalogue, please contact our Sales Engineers.

HINWEIS: Für weitere, nicht im Katalog enthaltene Passungen, bitten wir Sie sich mit unseren Technischen Kundendienst in Verbindung zu setzen.

Designazione motore elettrico Se è richiesto un motoriduttore completo di motore è necessario riportare la designazione di quest'ultimo. A tale proposito consultare il ns. catalogo dei motori elettrici Electronic Line.	Electric motor designation For applications requiring a gearmotor, motor designation must be specified. To this end, please refer to our Electronic Line electric motor catalogue.	Bezeichnung des Elektromotors Wird ein Getriebemotor komplett mit Elektromotor angefordert, müssen dessen Daten angegeben werden. Diesbezüglich verweisen wir auf unseren Katalog der Elektromotoren "Electronic Line".
--	---	---

1.7 Designazione

1.7 Designation

1.7 Bezeichnung



RX 800 Series	L (Entrata Sinistra/Left Input /Linksantrieb)			R (Entrata Destra/Right Input/Rechtsantrieb)				
	IVL Versione Entrata Input Version Antriebsausführung	ISL Albero Entrata Input Shaft Antriebswelle	IECTL Tipo IEC e Albero Entrata IEC type and Input Shaft IEC Typ und Antriebswelle	IVR Versione Entrata Input Version Antriebsausführung	ISR Albero Entrata Input Shaft Antriebswelle	IECTR Tipo IEC e Albero Entrata IEC type and Input Shaft IEC Typ und Antriebswelle		
	B - BUS			A - AUD				
ECE		ECE	—		ECE	—		
PAM..		PAM	80 90 ...		PAM	80 90 ...		
PAM..G				G				G
PAM..D				D				D

RX 800 Series	ECE		PAM...	PAM..G	PAM...D																				
	U	S	IEC - Con campana senza giunto IEC - Motor bell without coupling IEC - mit Glocke ohne Kupplung	IEC - Con campana e giunto IEC - Motor bell and coupling IEC - mit Glocke und Kupplung	IEC - Accoppiamento diretto IEC - Direct coupling IEC - Direkte Passung A richiesta-On request Auf Anfrage	63 B5	71 B5	80 B5	90 B5	100 B5	112 B5	132 B5	160 B5	180 B5	200 B5	225 B5	250 B5	280 B5	315 B5	355 B5					
RXP2	802	32 k6	80									D			*										
	804	35 k6	80										D		*										
	806	45 k6	112										D	D	*	*									
	808	50 k6	112											D	D	*	*	*	*						
	810	55 m6	125												D	D	*	*	*	*					
	812	60 m6	140													D	D	*	*	*	*				
	814	65 m6	140														D	D	*	*	*	*			
	816	70 m6	160															D	D	*	*	*	*		
	818	80 m6	180																D	D	*	*	*	*	
820	90 m6	180																	D	D	*	*	*	*	
RXP3	802	24 j6	63				D	D	D	D	D	D	*	*	*	*									
	804	28 j6	63					D	D	D	D	D	D*	*	*	*	*								
	806	32 k6	80						D	D	D	D	D	*	*	*	*								
	808	35 k6	80						D	D	D	D	D	D	*	*	*	*	*	*					
	810	45 k6	112						D	D	D	D	D	D	*	*	*	*	*	*	*				
	812	50 k6	112						D	D	D	D	D	D	D	D	*	*	*	*	*	*			
	814	55 m6	125								D	D	D	D	D	D	*	*	*	*	*	*			
	816	60 m6	140								D	D	D	D	D	D	D	D	*	*	*	*	*	*	
	818	65 m6	140										D	D	D	D	D	D	D	D	*	*	*	*	*
820	70 m6	160											D	D	D	D	D	D	D	*	*	*	*	*	
RXP3R	802	24 j6	63																						
	804	28 j6	63																						
	806	32 k6	80																						
	808	35 k6	80																						
	810	45 k6	112																						
	816	60 m6	140																						

* Vedere paragrafo 1.4 "Verifiche" / * Please read 1.4 / * Weitere Informationen finden Sie 1.4

Designazione motore elettrico
Se è richiesto un motoriduttore completo di motore è necessario riportare la designazione di quest'ultimo. A tale proposito consultare il ns. catalogo dei motori elettrici Electronic Line.

Electric motor designation
For applications requiring a gearmotor, motor designation must be specified. To this end, please refer to our Electronic Line electric motor catalogue.

Bezeichnung des Elektromotors
Wird ein Getriebemotor komplett mit Elektromotor angefordert, müssen dessen Daten angegeben werden. Diesbezüglich verweisen wir auf unseren Katalog der Elektromotoren "Electronic Line".

1.7 Designazione

1.7 Designation

1.7 Bezeichnung

CF - Ventole di raffreddamento

CF - Cooling fans

CF - Kühllüfterräder

Non disponibile / Not available / Nicht verfügbar

BSTOP - Antiretro

BSTOP - Backstop

BSTOP - Rücklaufsperr

Non disponibile / Not available / Nicht verfügbar

CM - Materiale carcassa

CM - Housing material

CM - Gehäusematerial

RX 700 - Series

RXP2 - RXP3

Materiale carcassa / Housing material Gehäusematerial		712	716	720
Ghisa meccanica / Engineering cast iron Maschinenguss	G			

RX 800 - Series

RXP 2

Materiale carcassa / Housing material Gehäusematerial		802	804	806	808	810	812	814	816	818	820
Ghisa meccanica / Engineering cast iron Maschinenguss	G	"Standard"									
Ghisa sferoidale / Spheroidal cast iron Sphäroguss	GS	"On request"									

RXP 3

Materiale carcassa / Housing material Gehäusematerial		802	804	806	808	810	812	814	816	818	820
Ghisa meccanica / Engineering cast iron Maschinenguss	G	"Standard"									
Ghisa sferoidale / Spheroidal cast iron Sphäroguss	GS	"On request"									

OF - Flangia Uscita

OF - Output Flange

OF - Flansche am Abtrieb

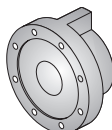

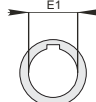
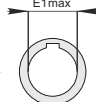
Non disponibile / Not available / Nicht verfügbar

OS - Estremità uscita

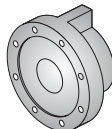

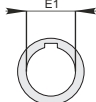
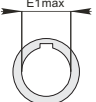
OS - Output shaft

OS - Wellenende - Abtrieb

RX 700 Series

		E1 Standard 	E1 max 	Tipo cuscinetto reggispinta Thrust bearing type Typ des Drucklagers
712		∅ 28xL70	38	29412
716		∅ 32xL90	38	29412
720		∅ 32xL90	50	29415

RX 800 Series

		E1 Standard 	E1 max 	Tipo cuscinetto reggispinta Thrust bearing type Typ des Drucklagers	*Estrazione vite posteriore Screw pull out at rear side Rückseitigen Schnechenauszug [DIN 5480]
802		∅ 32xL80	50	29415	35 x 2
804		∅ 38xL80	60	29417	40 x 2
806		∅ 42xL80	70	29420	45 x 2
808		∅ 48xL110	80	29424	50 x 2
810		∅ 60xL110	90	29428	60 x 2
812		∅ 70xL140	100	29430	75 x 3
814		∅ 80xL140	120	29434	90 x 3
816		∅ 90xL160	130	29436	95 x 3
818		∅ 100xL180	140	29440	105 x 4
820		∅ 110xL200	150	29452	135 x 5

* Questa speciale esecuzione può essere studiata e realizzata secondo le particolari esigenze del cliente. È preferibile l'esecuzione standard.

* This special version can be studied and designed according to the customers' requirements. Standard execution should be better.

* Diese Sonderausführung kann nach Kundenwunsch realisiert werden. Es ist jedoch empfehlenswert die Standardausführung zu verwenden.

1.7 Designazione

1.7 Designation

1.7 Bezeichnung

MPOF - Lato Flangia Uscita

MPOF - Mounting Position Output Flange

MPOF - Montageseite Abtriebsflansch

Non disponibile / Not available / Nicht verfügbar



A

MP - Posizioni di montaggio

MP - Mounting positions

MP - Einbaulagen

RX 700 Series

RX 800 Series

Per ulteriori informazioni vedere 1.8
For more details, please read 1.8
Sie können Weitere Informationen siehe 1.8

OPT-ACC. - Opzioni

OPT-ACC. - Options

OPT-ACC. - Optionen

RX 700	Code				
OPT	VT2	Paraoli in Viton in uscita	Viton oil seals at output end	Ölabdichtungen aus Viton am Abtrieb	
RX 800	Code				
ACC1	PROT C	Coperchio di protezione	Protection cover	Schutzdeckel	
ACC5	CPWPn	Gruppo di raffreddamento acqua-olio con pompa asservita	Water/oil cooling unit with shaft-driven pump	Wasser-/Ölkühlung	
ACC6	LF.	Lubrificazione forzata	Forced lubrication	Zwangsschmierung	
ACC7I	I TPT1A	PT sensor	PT sensor	PT sensor	
	I TPT1B				
	ACC7L	L FR1A	Filter	Filter	Filter
	ACC7M2	M PSW1A	Pressure Switch	Pressure Switch	Pressure Switch
ACC7O	O CO1A	Water cooling	Water cooling	Water cooling	
ACC8	DT1	Doppia tenuta in entrata	Double seal at input end	Doppelte Dichtung am Antrieb	
OPT	VT	Paraoli in Viton in entrata e in uscita	Viton oil seals at input and output end	Ölabdichtungen aus Viton am An- und Abtrieb	
	VT1	Paraoli in Viton in entrata	Viton oil seals at input end	Ölabdichtungen aus Viton am Antrieb	
	VT2	Paraoli in Viton in uscita	Viton oil seals at output end	Ölabdichtungen aus Viton am Abtrieb	

Per ulteriori informazioni vedere SEZIONE U
For more details, please read SECTION U
Sie können Weitere Informationen siehe ABSCHNITT U

PMT - Posizioni della Morsetteria

PMT - Position Terminal Box

PMT - Montageposition Klemmenkasten

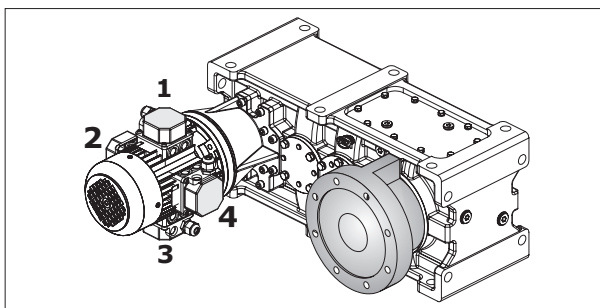
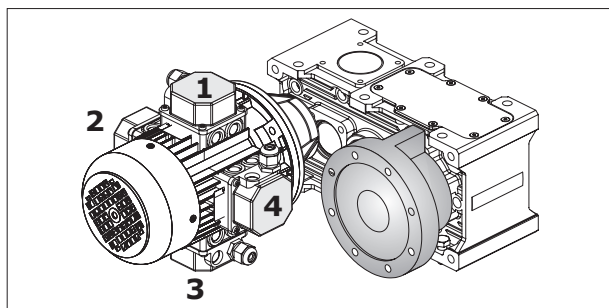
[2, 3, 4] Posizione della morsetteria del motore se diversa da quella standard (1).

[2, 3, 4] Position of the motor terminal box if different from the standard one (1).

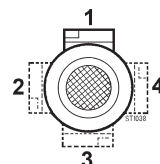
Montageposition Klemmenkasten [2, 3, 4], wenn abweichend von Standardposition [1] (für Motortriebe).

RX 700 Series

RX 800 Series



1- STANDARD



N.B.: Schema rappresentativo per Esecuzione Grafica A-AUD
NOTE: Diagram applies to Shaft arrangement A-AUD:
HINWEIS: Schema für Grafische Ausführung A-AUD gültig.

1.8 Lubrificazione

Gli oli disponibili appartengono generalmente a tre grandi famiglie:

- 1) Oli minerali
- 2) Oli sintetici Poli-Alfa-Olefine
- 3) Oli sintetici Poli-Glicole

La scelta più appropriata è generalmente legata alle condizioni di impiego. riduttori non particolarmente caricati e con un ciclo di impiego discontinuo, senza escursioni termiche importanti, possono certamente essere lubrificati con olio minerale.

Nei casi di impiego gravoso, quando i riduttori saranno prevedibilmente caricati molto ed in modo continuativo, con conseguente prevedibile innalzamento della temperatura, è bene utilizzare lubrificanti sintetici tipo polialfaolefine (PAO).

Gli oli di tipo poliglicole (PG) sono da utilizzare strettamente nel caso di applicazioni con forti strisciamenti fra i contatti, ad esempio nelle viti senza fine. Debbono essere impiegati con grande attenzione poiché non sono compatibili con gli altri oli e sono invece completamente miscibili con l'acqua. Questo fenomeno è particolarmente pericoloso poiché non si nota, ma deprime velocemente le caratteristiche lubrificanti dell'olio.

Oltre a questi già menzionati, ricordiamo che esistono gli oli per l'industria alimentare. Questi trovano specifico impiego nell'industria alimentare in quanto sono prodotti speciali non nocivi alla salute. Vari produttori forniscono oli appartenenti a tutte le famiglie con caratteristiche molto simili. Più avanti proponiamo una tabella comparativa.

1.8 Lubrication

Available oils are typically grouped into three major classes:

- 1) Mineral oils
- 2) Poly-Alpha-Olefin synthetic oils
- 3) Polyglycol synthetic oils

Oil is normally selected in accordance with environmental and operating conditions. Mineral oil is the appropriate choice for moderate load, non-continuous duty applications free from temperature extremes.

In severe applications, where gear units are to operate under heavy loads in continuous duty and high temperatures are expected, synthetic Poly-Alpha-Olefin oils (PAO) are the preferred choice.

Polyglycol oils (PG) should only be used in applications involving high sliding friction, as is the case with worm shafts. These particular oils should be used with great care, as they are not compatible with other oils, but are totally mixable with water. The oil mixed with water cannot be told from uncontaminated oil, but will degrade very rapidly.

In addition to the oils mentioned above, there are food-grade oils. These are special oils harmless to human health for use in the food industry. Oils with similar characteristics are available from a number of manufacturers. A comparative overview table is provided at the next pages.

1.8 Schmierung

Die verfügbaren Öle gehören im Allgemeinen drei großen Familien an:

- 1) Mineralöle
- 2) Polyalphaolefine-Synthetiköle
- 3) Polyglykol-Synthetiköle

Die angemessene Wahl ist im Allgemeinen an die Einsatzbedingungen gebunden. Getriebe, die keinen besonders schweren Belastungen ausgesetzt sind und einem unregelmäßigen Einsatzzyklus unterliegen, ohne starke thermische Ausschläge, können problemlos mit Mineralöl geschmiert werden.

Bei einem Einsatz unter harten Bedingungen, d.h. wenn die Getriebe stark und andauernd belastet werden, woraus sich ein sicherer Temperaturanstieg ergibt, sollten Synthetiköle, Typ Polyalphaolefine (PAO), verwendet werden.

Die Öle, Typ Polyglykole (PG), sind ausschließlich für einen Einsatz ausgelegt, bei denen es zu starken Reibungen zwischen den in Kontakt stehenden Elementen kommt, z.B. bei Schnecken. Bei ihrem Einsatz in besondere Aufmerksamkeit erforderlich, da sie nicht mit anderen Ölen kompatibel sind, sich jedoch vollständig mit Wasser vermischen lassen. Diese Tatsache erweist sich daher als besonders gefährlich, da sie sich nicht feststellen lässt, jedoch die Schmiereigenschaften des Öls bereits nach kurzer Zeit unterdrückt.

Über die bereits genannten Öle hinaus, gibt es auch Öle, die speziell für die Lebensmittelindustrie ausgelegt sind. Diese finden demzufolge dort ihren Einsatz, da es sich dabei um spezielle Produkte handelt, die für die Gesundheit unschädlich sind. Die den jeweiligen Familien angehörigen Ölsorten werden von verschiedenen Herstellern angeboten; sie weisen jeweils sehr ähnliche Eigenschaften auf. Auf der folgenden Seite finden Sie eine entsprechende Vergleichstabelle.

Input speed n_1 (min ⁻¹)	Absorbed power (kW)	Lubrication system	Viscosity ISO VG at 40° (cSt)	
			$i \leq 10$	$i > 10$
$2000 < n_1 \leq 5000$	$P < 7.5$	Forced or Oil splash	68	68
	$7.5 \leq P \leq 22$		68	150
	$P > 22$		150	220
$1000 < n_1 \leq 2000$	$P < 7.5$	Forced or Oil splash	68	150
	$7.5 \leq P \leq 37$		150	220
	$P > 37$		220	320
$300 < n_1 \leq 1000$	$P < 15$	Forced	68	150
		Oil splash	150	220
	$15 \leq P \leq 55$	Forced	150	220
		Oil splash	220	320
	$P > 55$	Forced	220	320
		Oil splash	320	460
$50 < n_1 \leq 300$	$P < 22$	Forced	150	220
		Oil splash	220	320
	$22 \leq P \leq 75$	Forced	220	320
		Oil splash	320	460
	$P > 75$	Forced	320	460
		Oil splash	460	680

1.8 Lubrificazione

Nel caso di lubrificazione forzata con pompa, qualora siano richieste ISO VG > 220 e/o temperature < 10°C, consultarci.

La tabella è valida per velocità periferiche normali; in caso di velocità > 13m/s, consultarci.

Se la temperatura ambiente T < 0°C ridurre di una gradazione la viscosità prevista in tabella, viceversa aumentarla di una se T > 40°C.

Le temperature ammissibili per gli oli minerali sono: (-10 = T = 90)°C (fino a 100°C per periodi limitati).

Le temperature ammissibili per gli oli sintetici sono: (-20 = T = 110)°C (fino a 120°C per periodi limitati).

Per temperature dell'olio esterne a quelle ammissibili per il minerale e per aumentare l'intervallo di sostituzione del lubrificante adottare olio sintetico a base di polialfaolefine.

1.8 Lubrication

In case of forced lubrication by pump, when ISO VG > 220 and/or temperatures < 10°C, are requested, it is advisable to contact us.

The table is valid for normal peripheral speeds; in case of speed > 13 m/s, contact us.

If the environment temperature T < 0°C, decrease viscosity class by one, vice versa increase by one if T > 40°C.

Permissible temperatures for mineral oil are: (-10 = T = 90)°C, up to 100°C for a short time.

Permissible temperatures for synthetic oil are: (-20 = T = 110)°C, up to 120°C for a short time.

If the oil temperature is not permissible for mineral oil and for decreasing frequency of oil change, use synthetic oil with polyalphaolefins (PAOs).

1.8 Schmierung

Im Fall einer Zwangsschmierung über eine Pumpe, falls die ISO VG > 220 und/oder Temperaturen < 10°C gefordert werden, setzen Sie sich bitte mit uns in Verbindung.

Die Tabelle ist für normale Umfangsgeschwindigkeiten gültig. Bei Geschwindigkeiten > 13m/s, setzen Sie sich bitte mit uns in Verbindung.

Bei einer Umgebungstemperatur T < 0°C den von der Tabelle vorgesehene Viskositätsgrad um eine Gradation mindern und, im entgegengesetzten Fall, bei einer Temperatur T > 40°C, um eine anheben.

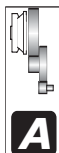
Für Mineralöle zulässige Temperaturen:

(-10 = T = 90)°C (bis 100°C über begrenzte Zeiträume).

Für Synthetiköle zulässige Temperaturen:

(-20 = T = 110)°C (bis 120°C über begrenzte Zeiträume).

Bei Temperaturen, die diese für Mineralöle zulässigen Werte überschreiten und um die Auswechselzeiten verlängern zu können, sollte Synthetiköl auf Basis von Polyalphaolefinen verwendet werden.



Manufacturer	Mineral oils(MINERAL)			Poly-Alpha-Olefin synthetic oils (PAO)			Polyglycol synthetic oils (PG)		
	ISO VG	ISO VG	ISO VG	ISO VG	ISO VG	ISO VG	ISO VG	ISO VG	ISO VG
	150	220	320	150	220	320	150	220	320
AGIP	Blasia 150	Blasia 220	Blasia 320	-	Blasia SX 220	Blasia SX 320	Blasia S 150	Blasia S 220	Blasia S 320
ARAL	Degol BG 150 Plus	Degol BG 220 Plus	Degol BG 320 Plus	Degol PAS 150	Degol PAS 220	Degol PAS 320	Degol GS 150	Degol GS 220	Degol GS 320
BP	Energol GR-XP 150	Energol GR-XP 220	Energol GR-XP 320	Energol EPX 150	Energol EPX 220	Energol EPX 320	Energol SG 150	Energol SG-XP 220	Energol SG-XP 320
CASTROL	Alpha SP 150	Alpha SP 220	Alpha SP 320	Alphasyn EP 150	Alphasyn EP 220	Alphasyn EP 320	Alphasyn PG 150	Alphasyn PG 220	Alphasyn PG 320
CHEVRON	Ultra Gear 150	Ultra Gear 220	Ultra Gear 320	Tegra Synthetic Gear 150	Tegra Synthetic Gear 220	Tegra Synthetic Gear 320	HiPerSYN 150	HiPerSYN 220	HiPerSYN 320
ESSO	Spartan EP 150	Spartan EP 220	Spartan EP 320	Spartan S EP 150	Spartan S EP 220	Spartan S EP 320	Glycolube 150	Glycolube 220	Glycolube 320
KLÜBER	Klüberoil GEM 1-150	Klüberoil GEM 1-220	Klüberoil GEM 1-320	Klübersynth EG 4-150	Klübersynth EG 4-220	Klübersynth EG 4-320	Klübersynth GH 6-150	Klübersynth GH 6-220	Klübersynth GH 6-320
MOBIL	Mobilgear XMP 150	Mobilgear XMP 220	Mobilgear XMP 320	Mobilgear SHC XMP 150	Mobilgear SHC XMP 220	Mobilgear SHC XMP 320	Glygoyle 22	Glygoyle 30	Glygoyle HE320
MOLIKOTE	L-0115	L-0122	L-0132	L-1115	L-1122	L-1132	-	-	-
OPTIMOL	Optigear BM 150	Optigear BM 220	Optigear BM 320	Optigear Synthetic A 150	Optigear Synthetic A 220	Optigear Synthetic A 320	Optiflex A 150	Optiflex A 220	Optiflex A 320
PAKELO	EROLUBE EP C ISO 150	EROLUBE EP C ISO 220	EROLUBE EP C ISO 320	GEARSINT EPN ISO 150	GEARSINT EPN ISO 220	GEARSINT EPN ISO 320	ALLSINT HS ISO 150	ALLSINT HS ISO 220	ALLSINT HS ISO 320
PETRONAS	PETRONAS GEAR MEP 150	PETRONAS GEAR MEP 220	PETRONAS GEAR MEP 320	PETRONAS GEAR SYN PAO 150	PETRONAS GEAR SYN PAO 220	PETRONAS GEAR SYN PAO 320	PETRONAS GEAR SYN PAG 150	PETRONAS GEAR SYN PAG 220	PETRONAS GEAR SYN PAG 320
Q8	Goya 150	Goya 220	Goya 320	El Greco 150	El Greco 220	El Greco 320	Gade 150	Gade 220	Gade 320
SHELL	OMALA S2 GX 150	OMALA S2 GX 220	OMALA S2 GX 320	Omala S4 GXV 150	Omala S4 GXV 220	Omala S4 GXV 320	OMALA S4 WE 150	OMALA S4 WE 220	OMALA S4 WE 320
TEXACO	Meropa 150	Meropa 220	Meropa 320	Pinnacle EP 150	Pinnacle EP 220	Pinnacle EP 320	-	Synlube CLP 220	Synlube CLP 320
TOTAL	Carter EP 150	Carter EP 220	Carter EP 320	Carter SH 150	Carter SH 220	Carter SH 320	Carter SY 150	Carter SY 220	Carter SY 320
TRIBOL	1100/150	1100/220	1100/320	1510/150	1510/220	1510/320	800/150	800/220	800/320

Food-grade synthetic lubricants

AGIP				Rocol Foodlube Hi-Torque 150	—	Rocol Foodlube Hi-Torque 320			
ESSO				—	Gear Oil FM 220	—			
FUCHS				Cassida Fluid GL 150	Cassida Fluid GL 220	Cassida Fluid GL 320			
KLÜBER				Klüberoil 4 UH1 N 150	Klüberoil 4 UH1 N 220	Klüberoil 4 UH1 N 320			
MOBIL				Mobil SHC Cibus Series 150	Mobil SHC Cibus Series 220	Mobil SHC Cibus Series 320			
PAKELO				NON TOX OIL GEAR EP ISO 150	NON TOX OIL GEAR EP ISO 220	NON TOX OIL GEAR EP ISO 320			

1.8 Lubrificazione

1.8 Lubrication

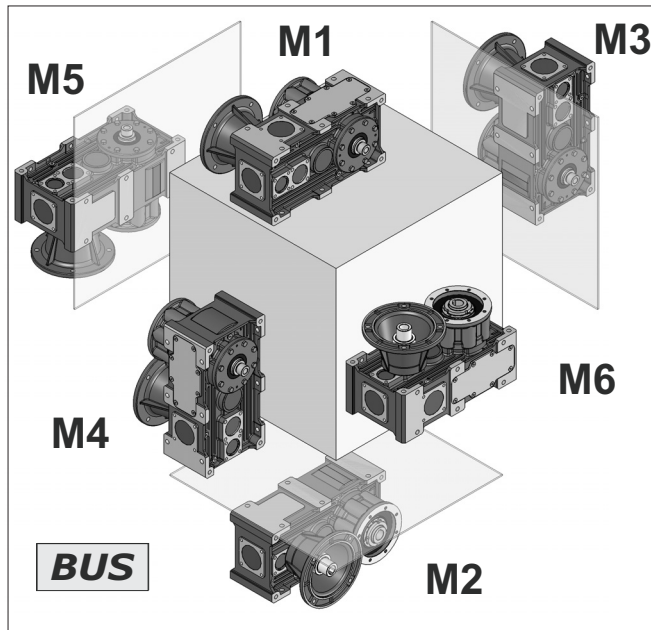
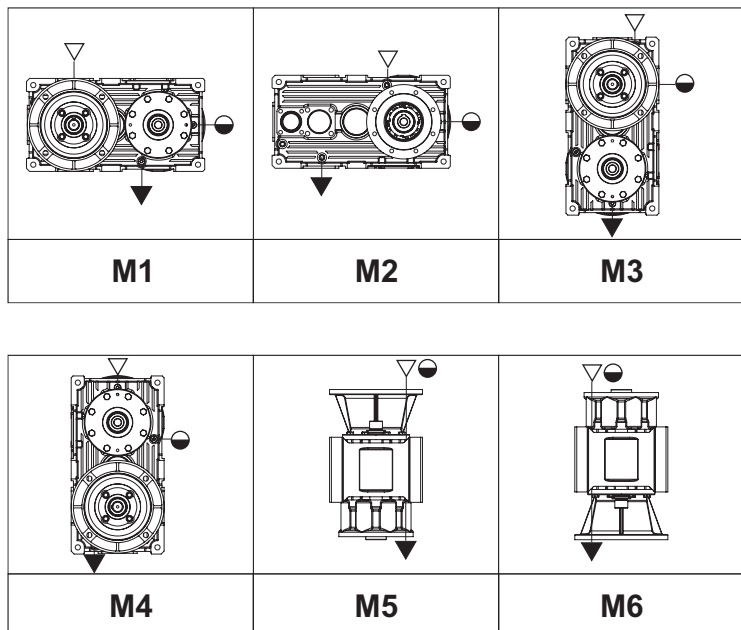
1.8 Schmierung

Posizioni di montaggio

Mounting positions

Einbaulagen

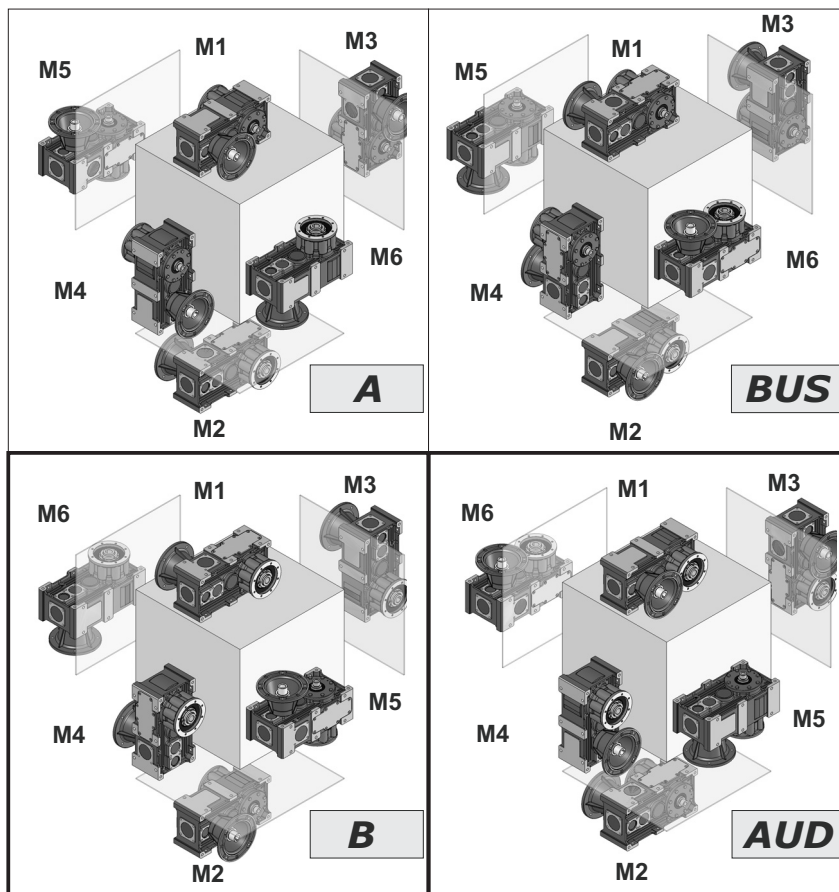
RX 700 - Series



N.B. schema rappresentato anche per 3 stadi
 NOTE Diagram applies to 3 reduction units as well
 HINWEIS: Schema auch für 3 Stufen gültig

L'esecuzione grafica rappresentata è la BUS.
 The noted version is BUS.
 Die dargestellte Version ist BUS.

- ▽ Carico / Filler plug/ Einfüllschraube
- ▼ Scarico / Drain plug / Ablassschraube
- Livello / Level plug / Schauglas



1.8 Lubrificazione

1.8 Lubrication

1.8 Schmierung

Quantità di lubrificante / Lubricant quantity / Schmiermittelmenge [Kg]										
RX 700 Series		Posizione di montaggio Mounting position Einbaulage						Stato di fornitura State of supply Lieferzustand	N° tappi No. of plugs Anzahl Betriebschraubei	Posizione di montaggio Mounting position Montageposition
		M1	M2	M3	M4	M5	M6			
RXP2	712	2.20	2.20	2.50	2.50	2.60	2.60	Riduttori predisposti per lubrificazione ad olio* Gearboxes supplied ready for oil lubrication Getriebe sind für Ölschmierung vorgesehen	8	Necessaria Necessary Erforderlich
	716	4.00	4.00	5.50	5.50	4.80	4.80			
	720	8.70	8.70	12.2	12.4	13.3	13.3			
RXP3	712	2.15	2.15	2.50	2.50	2.60	2.60			
	716	4.00	4.00	5.50	5.50	4.80	4.80			
	720	8.70	8.70	12.2	12.4	13.3	13.3			

Le quantità di olio sono approssimative; per una corretta lubrificazione occorre fare riferimento al livello segnato sul riduttore.

Oil quantities listed in the table are approximate; to ensure correct lubrication, please refer to the level mark on the gear unit.

Bei den Ölmengeangaben handelt es sich um approximative Werte; für den Erhalt einer korrekten Schmierung muss Bezug auf den am Getriebe gekennzeichneten Füllstand genommen werden.

***Su richiesta possono essere forniti completi di lubrificante sintetico del tipo SHELL OMALA S4 WE 320.**

***On request they can be supplied oil filled with synthetic lubricant SHELL OMALA S4 WE 320.**

***Auf Anfrage können Sie mit synthetischem Öl Typ T SHELL OMALA S4 WE 320 geliefert werden.**

ATTENZIONE

Il tappo di sfiato è allegato solo nei riduttori che hanno più di un tappo olio.

Eventuali forniture con predisposizioni tappi diverse da quella indicata in tabella, dovranno essere concordate.

Nei riduttori dove è necessario specificare la posizione di montaggio, la posizione richiesta è indicata nella targhetta del riduttore.

WARNING

A breather plug is supplied only with gearboxes that have more than one oil plug.

The supply of gearboxes with different plug pre-arrangements has to be agreed with the manufacturer.

The gearboxes that need a specific assembling position have the indication of it on the label of the gearbox.

ACHTUNG

Der Entlüftungsstopfen ist lediglich bei den Getrieben vorhanden, die über mehr als einen Ölfüllstopfen verfügen.

Lieferungen, die eine Auslegung hinsichtlich der Stopfen aufweisen, die von den Angaben in der Tabelle abweichen, müssen vorab vereinbart werden.

In den Getrieben in dem man die Montage Position angeben soll, findet man die angefragte Position auf dem Typenschild des Getriebes.

1.8 Lubrificazione

1.8 Lubrication

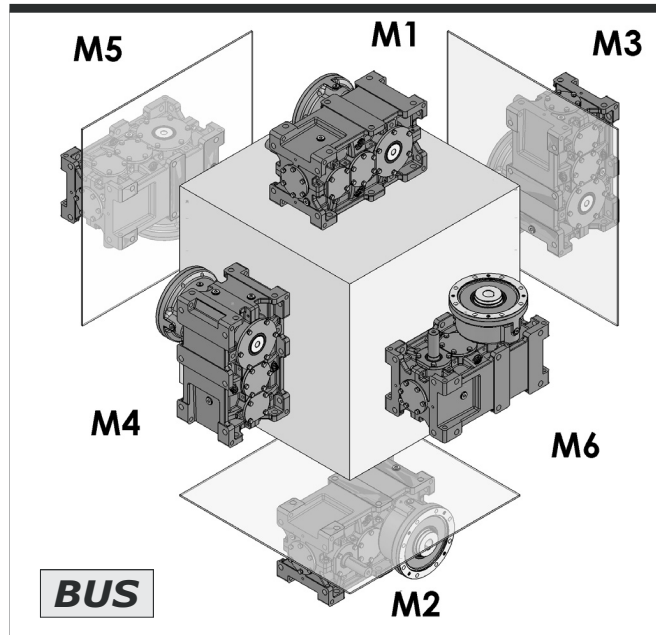
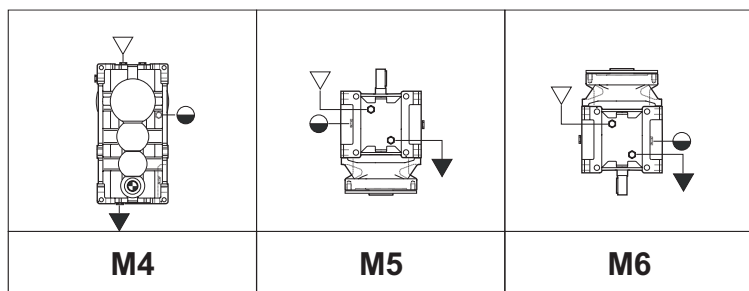
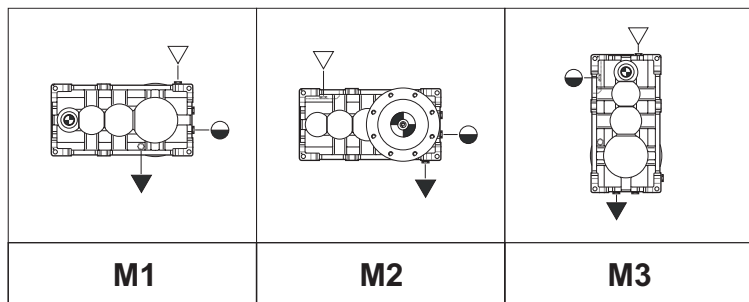
1.8 Schmierung

Posizioni di montaggio

Mounting positions

Einbaulagen

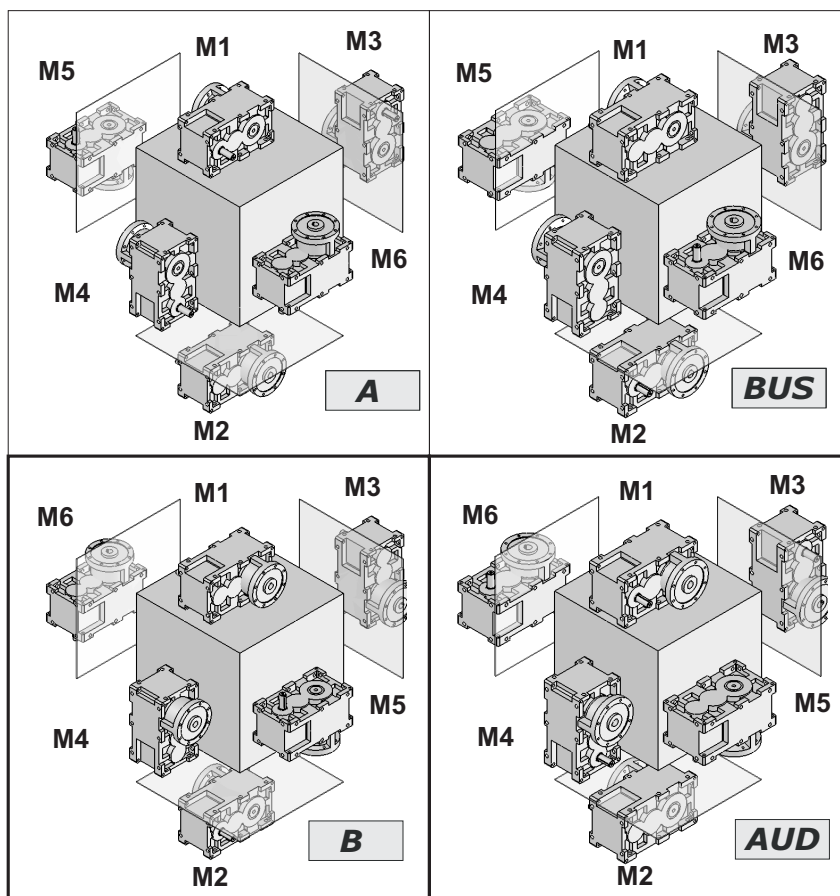
RX 800 - Series



N.B. schema rappresentato anche per 2 stadi
 NOTE Diagram applies to double reduction units as well
 HINWEIS: Schema auch für 2 Stufen gültig

L'esecuzione grafica rappresentata è la BUS.
 The noted version is BUS.
 Die dargestellte Version ist BUS.

- ▽ Carico / Filler plug/ Einfüllschraube
- ▼ Scarico / Drain plug / Ablassschraube
- Livello / Level plug / Schauglas



1.8 Lubrificazione

1.8 Lubrication

1.8 Schmierung

RX 800 Series		Quantità di lubrificante / Lubricant Quantity / Schmiermittelmenge (l)									
		802	804	806	808	810	812	814	816	818	820
RXP2	M1 - M2	3.3	4.7	6.5	9	13	18	25	35	49	69
	M3	6.1	8.6	12	17	24	34	48	68	95	133
	M4	5.1	7.2	10	15	20	29	40	56	80	114
	M5 - M6	4.6	6.5	9.4	13	18	25	35	50	70	99
RXP3	M1 - M2	3.9	5.5	7.6	11	15	21	29	41	58	81
	M3	8.1	11	15	22	32	44	62	87	125	175
	M4	6.6	9.2	13	18	26	36	50	71	102	144
	M5 - M6	5.1	7.3	10	14	20	28	40	56	79	111
RXP3R	M1 - M2	5.6	7.7	10.8	15.3	21.4	29.2	41.5	57.2	—	
	M3	11.7	15.4	21.4	30.6	45.7	61.2	88.7	121.4		
	M4	9.5	12.9	18.5	25.0	37.1	50.1	71.6	99.1		
	M5 - M6	7.3	10.2	14.2	19.4	28.6	39.0	57.3	78.1		

Le quantità di olio sono approssimative; per una corretta lubrificazione occorre fare riferimento al livello segnato sul riduttore.

Oil quantities listed in the table are approximate; to ensure correct lubrication, please refer to the level mark on the gear unit.

Bei den Ölmengenangaben handelt es sich um approximative Werte; für den Erhalt einer korrekten Schmierung muss Bezug auf den am Getriebe gekennzeichneten Füllstand genommen werden.

ATTENZIONE

Eventuali forniture con predisposizioni tappi diverse da quella indicata in tabella, dovranno essere concordate.

WARNING

Any plug arrangements other than that indicated in the table must be agreed upon.

ACHTUNG

Eventuelle Lieferungen mit einer von den Tabellenangaben abweichenden Anordnung der Stopfen, müssen zuvor abgestimmt werden.

Lubrificazione cuscinetti superiori

Upper bearing lubrication

Lubrificazione cuscinetti superiori

La lubrificazione forzata dei cuscinetti superiori viene associata alla lubrificazione forzata degli ingranaggi nel caso quest'ultima sia necessaria.

Forced lubrication for upper bearings is normally associated with forced lubrication for the gears, where necessary.

Forced lubrication for upper bearings is normally associated with forced lubrication for the gears, where necessary.

Pos. Mont. M5 - M6

Mntg. Pos. M5 - M6

Einbaulage M5 - M6

	n ₁ [min ⁻¹]	Grandezza / Size / Baugröße					
		802-810	812	814	816	818	820
RXP3	1751 - n _{1max}	G (grease)		LF*		LF*	
	1000 - 1750	G (grease)					
	0 - 999	G (grease)					
RXP2	1751 - n _{1max}	G (grease)		LF*			LF*
	1000 - 1750	G (grease)					
	0 - 999	G (grease)					

I valori di n_{1max} sono riportati nel paragrafo Verifiche, punto 4).

n_{1max} values are listed at paragraph Verification point 4).

n_{1max} values are listed at paragraph Verification point 4).

LF* : la GSM si riserva di scegliere la tipologia più adatta di Pompa asservita e Motopompa per il buon funzionamento del riduttore.

LF STM reserves the right to select the type of shaft-driven or motor pump deemed most appropriate for proper gear unit operation at its discretion.*

LF* : Die STM behält sich das Recht vor, den für den guten Getriebetrieb angemessenen Typ der Neben- oder Motorpumpe wählen zu können.

1.9 Prestazioni riduttori RXP

1.9 RXP gear unit ratings

1.9 Leistungen der RXP-Getriebe

ECE-80 PAM-88 716							ECE-172 PAM-185 720							
RX 700	kg	n₁	ir	n₂	P_N	T_N	Fr₁	Fa₂	ir	n₂	P_N	T_N	Fr₁	Fa₂
		min ⁻¹		min ⁻¹	kW	Nm	N	kN		min ⁻¹	kW	Nm	N	kN

2850	8,7	329,3	59,2	1648,4	1100	47	10,5	270.5	108.1	3663.2	2500	73
1450		167,6	32,9	1800,0	2200	57		137.6	60.0	4000.0	4000	90
1000		115,6	23,0	1827,0	2200	64		94.9	42.0	4060.0	4000	100
500		57,8	11,5	1827,0	2200	79		47.5	21.0	4060.0	4000	123
2850	10,4	273,7	50,6	1694,2	1100	49	12,6	227.0	93.0	3754.7	2500	77
1450		139,2	28,1	1850,0	2200	60		115.5	51.6	4100.0	4000	95
1000		96,0	19,7	1877,8	2200	67		79.6	36.2	4161.5	4000	106
500		48,0	9,8	1877,8	2200	83		39.8	18.1	4161.5	4000	130
2850	12,1	236,2	46,0	1785,8	1100	51	15,3	186.2	78.1	3846.3	2500	82
1450		120,2	25,6	1950,0	2200	63		94.7	43.4	4200.0	4000	100
1000		82,9	17,9	1979,3	2200	70		65.3	30.4	4263.0	4000	112
500		41,4	8,9	1979,3	2200	87		32.7	15.2	4263.0	4000	138
2850	15,7	181,7	35,4	1785,8	1100	56	19,1	149.4	67.1	4121.1	2500	88
1450		92,5	19,7	1950,0	2200	68		76.0	37.3	4500.0	4000	107
1000		63,8	13,8	1979,3	2200	76		52.4	26.1	4567.5	4000	120
500		31,9	6,9	1979,3	2200	94		26.2	13.1	4567.5	4000	147
2850	21,5	132,3	27,8	1923,2	1100	61	23,3	122.5	55.1	4121.1	2500	93
1450		67,3	15,4	2100,0	2200	75		62.3	30.6	4500.0	4000	114
1000		46,4	10,8	2131,5	2200	84		43.0	21.4	4567.5	4000	127
500		23,2	5,4	2131,5	2200	103		21.5	10.7	4567.5	4000	157
2850	25,9	110,0	23,6	1968,9	1100	65	30,0	95.1	45.6	4395.8	2500	100
1450		55,9	13,1	2150,0	2200	79		48.4	25.3	4800.0	4000	123
1000		38,6	9,2	2182,3	2200	89		33.4	17.7	4872.0	4000	137
500		19,3	4,6	2182,3	2200	109		16.7	8.9	4872.0	4000	169
2850	30,0	94,9	21,3	2060,5	1100	68	36,5	78.0	37.4	4395.8	2500	106
1450		48,3	11,8	2250,0	2200	83		39.7	20.8	4800.0	4000	130
1000		33,3	8,3	2283,8	2200	93		27.4	14.5	4872.0	4000	146
500		16,6	4,1	2283,8	2200	114		13.7	7.3	4872.0	4000	179
2850	34,8	81,9	18,0	2014,7	1100	71	46,0	61.9	26.0	3846.3	2500	114
1450		41,7	10,0	2200,0	2200	87		31.5	14.4	4200.0	4000	140
1000		28,7	7,0	2233,0	2200	97		21.7	10.1	4263.0	4000	156
500		14,4	3,5	2233,0	2200	119		10.9	5.1	4263.0	4000	192
2850	39,0	73,0	15,7	1968,9	1100	73	57,9	49.2	20.7	3846.3	2500	122
1450		37,2	8,7	2150,0	2200	90		25.0	11.5	4200.0	4000	150
1000		25,6	6,1	2182,3	2200	100		17.3	8.0	4263.0	4000	167
500		12,8	3,0	2182,3	2200	123		8.6	4.0	4263.0	4000	206
2850	45,2	63,0	13,2	1923,2	1100	76						
1450		32,1	7,3	2100,0	2200	94						
1000		22,1	5,1	2131,5	2200	105						
500		11,1	2,6	2131,5	2200	129						
2850	57,1	49,9	10,5	1923,2	1100	82						
1450		25,4	5,8	2100,0	2200	100						
1000		17,5	4,1	2131,5	2200	112						
500		8,8	2,0	2131,5	2200	138						

Potenze termiche / Thermal power / Termische Grenzleistung P_{TN} [kW]
(senza raffreddamento / Without cooling / ohne Kühlung)

45




61

Fa₂ Please contact Engineering for a verification with larger values .

1.9 Prestazioni riduttori RXP/EST

1.9 RXP/EST gear unit ratings

1.9 Leistungen der RXP/EST-Getriebe

RX 800  100 802						 144 804					 199 806				
n_{1-1} min	ir	n_2 min ⁻¹	P_N kW	T_N kNm	F_{a2} F_{r1} kN	ir	n_2 min ⁻¹	P_N kW	T_N kNm	F_{a2} F_{r1} kN	ir	n_2 min ⁻¹	P_N kW	T_N kNm	F_{a2} F_{r1} kN
1450	4.60	315	100	2.9	69 3	4.63	313	144	4.2	79 5.7	4.46	325	206	5.8	98 6.6
1000		217	73	3.1			216	99	4.2			224	142	5.8	
500		109	37	3.1			108	49	4.2			112	71	5.8	
1450	5.12	277	91	3.0	71 3	5.14	282	132	4.3	82 5.7	4.94	294	192	6.0	101 6.6
1000		191	65	3.1			194	93	4.4			202	133	6.0	
500		95	33	3.2			97	47	4.4			101	66	6.0	
1450	5.70	254	83	3.0	74 3.2	5.72	253	119	4.3	86 6	5.48	265	182	6.3	105 6.8
1000		175	59	3.1			175	84	4.4			183	125	6.3	
500		88	31	3.2			87	44	4.6			91	63	6.3	
1450	6.37	228	77	3.1	77 3.2	6.38	227	109	4.4	89 6	6.08	238	172	6.6	109 6.8
1000		157	53	3.1			157	75	4.4			164	118	6.6	
500		79	27	3.2			78	39	4.6			82	59	6.6	
1450	7.13	203	69	3.1	80 3.3	7.14	203	97	4.4	93 6.2	7.16	203	146	6.6	113 7.2
1000		140	47	3.1			140	69	4.5			140	102	6.7	
500		70	24	3.2			70	35	4.6			70	53	7.0	
1450	8.01	181	61	3.1	83 3.3	8.02	181	87	4.4	96 6.2	8.49	171	125	6.7	117 7.2
1000		125	42	3.1			125	61	4.5			118	87	6.8	
500		62	22	3.3			62	31	4.6			59	45	7.0	
1450	9.05	160	54	3.1	86 3.5	9.06	160	77	4.4	99 6.5	9.00	161	118	6.7	122 7.6
1000		110	39	3.2			110	54	4.5			111	82	6.8	
500		55	19.9	3.3			55	28	4.7			56	43	7.1	
1450	10.3	141	48	3.1	89 3.5	10.3	141	69	4.5	103 6.5	10.2	142	104	6.7	126 7.6
1000		97	34	3.2			97	48	4.5			98	74	6.9	
500		49	17.5	3.3			49	25	4.7			49	38	7.1	
1450	11.8	123	43	3.2	92 3.6	11.0	132	65	4.5	106 6.8	11.6	125	93	6.8	130 7.8
1000		85	30	3.2			91	46	4.6			86	65	6.9	
500		42	15.3	3.3			45	23	4.7			43	34	7.2	
1450	12.7	115	40	3.2	95 3.6	12.6	115	56	4.5	110 6.8	12.4	117	87	6.8	134 7.8
1000		79	28	3.2			79	40	4.6			81	61	6.9	
500		39	14.2	3.3			40	21	4.8			40	32	7.2	
1450	13.6	106	37	3.2	96 3.8	13.6	107	52	4.5	112 7	14.3	101	76	6.9	139 8
1000		73	26	3.2			73	37	4.6			70	53	7.0	
500		37	13.2	3.3			37	19.2	4.8			35	27	7.2	
1450	16.0	91	32	3.2	101 3.8	15.9	91	46	4.6	112 7	15.5	94	71	6.9	145 8
1000		63	23	3.3			63	31	4.6			65	49	7.0	
500		31	11.6	3.4			31	16.4	4.8			32	26	7.3	
1450	17.4	83	29	3.2	101 4	17.4	84	42	4.6	112 7.3	18.2	79	60	6.9	150 8.3
1000		57	21	3.3			58	30	4.7			55	42	7.1	
500		29	10.7	3.4			29	15.1	4.8			27	22	7.3	
1450	19.0	76	27	3.2	101 4	19.0	76	38	4.6	112 7.3	19.9	73	56	7.0	154 8.3
1000		53	18.9	3.3			53	27	4.7			50	39	7.1	
500		26	9.7	3.4			26	14.1	4.9			25	20	7.3	
1450	21.0	69	24	3.2	101 4	20.9	69	35	4.6	112 7.3	21.9	66	50	7.0	160 8.3
1000		48	17.2	3.3			48	25	4.7			46	35	7.1	
500		24	8.9	3.4			24	12.8	4.9			23	18.4	7.4	
1450	23.2	62	22	3.3	101 4	23.1	63	31	4.6	112 7.3	24.3	60	46	7.0	165 8.3
1000		43	15.5	3.3			43	22	4.7			41	32	7.2	
500		22	8.0	3.4			22	11.5	4.9			21	16.6	7.4	
Potenze termiche / Thermal power / Thermische Grenzleistung PtN [kW] (senza raffreddamento / Without cooling / ohne Kühlung)															
30						39					51				

n_1

This correction factor **fn** is used to adjust performance ratings to account for input speeds $n_1 > 1450 \text{ min}^{-1}$ - look at pages A7-A8




F_{a2}

Please contact Engineering for a verification with larger values .

1.9 Prestazioni riduttori RXP/EST

1.9 RXP/EST gear unit ratings

1.9 Leistungen der RXP/EST-Getriebe

RX 800  278 808						 385 810					 538 812				
n_{1_1} min	ir	n_2 min ⁻¹	P_N kW	T_N kNm	F_{a2} F_{r1} kN	ir	n_2 min ⁻¹	P_N kW	T_N kNm	F_{a2} F_{r1} kN	ir	n_2 min ⁻¹	P_N kW	T_N kNm	F_{a2} F_{r1} kN
1450	4.44	326	285	8.0	135 9.1	4.52	321	385	11.0	158 11.4	4.53	320	471	13.5	217 14.9
1000		225	206	8.4			221	297	12.3			221	364	15.1	
500		113	103	8.4			111	152	12.6			110	210	17.4	
1450	4.94	293	285	8.9	140 9.1	5.03	288	374	11.9	163 11.4	5.04	288	474	15.1	224 14.9
1000		202	196	8.9			199	280	12.9			198	366	16.9	
500		101	98	8.9			99	143	13.2			99	198	18.3	
1450	5.50	264	267	9.3	144 9.5	5.60	259	356	12.6	169 11.7	5.61	258	468	16.6	231 15.2
1000		182	184	9.3			179	253	13.0			178	363	18.7	
500		91	92	9.3			89	132	13.5			89	186	19.1	
1450	6.13	236	242	9.4	149 9.5	6.24	232	324	12.8	175 11.7	6.27	231	439	17.4	239 15.2
1000		163	169	9.5			160	229	13.1			160	338	19.4	
500		82	86	9.7			80	118	13.5			80	174	20.0	
1450	7.26	200	207	9.5	155 9.8	6.98	208	292	12.9	181 12	7.02	207	412	18.3	247 15.6
1000		138	144	9.6			143	206	13.2			143	303	19.5	
500		69	75	10.0			72	106	13.6			71	157	20.2	
1450	8.16	178	184	9.5	160 9.8	8.31	175	248	13.0	188 12	7.89	184	381	19.0	256 15.6
1000		123	130	9.7			120	175	13.3			127	271	19.6	
500		61	67	10.0			60	90	13.7			63	140	20.3	
1450	9.22	157	165	9.6	166 10.3	9.38	155	221	13.1	194 12.8	8.91	163	344	19.4	266 16.3
1000		108	115	9.7			107	156	13.4			112	242	19.8	
500		54	60	10.1			53	80	13.8			56	125	20.5	
1450	9.82	148	155	9.6	171 10.3	9.99	145	209	13.2	201 12.8	10.1	143	305	19.5	274 16.3
1000		102	109	9.8			100	146	13.4			99	214	19.9	
500		51	56	10.1			50	76	13.9			49	111	20.6	
1450	11.2	129	137	9.7	177 10.5	11.4	127	183	13.2	208 13	11.6	125	269	19.7	284 18.5
1000		89	95	9.8			88	129	13.5			86	188	20.0	
500		45	50	10.2			44	67	14.0			43	97	20.7	
1450	12.0	121	128	9.7	183 10.5	12.2	119	172	13.3	214 13	12.5	116	250	19.7	293 18.5
1000		83	90	9.9			82	121	13.5			80	176	20.1	
500		42	46	10.2			41	63	14.0			40	91	20.8	
1450	13.9	104	112	9.8	189 10.8	14.1	103	150	13.4	222 13.3	14.5	100	217	19.9	303 18.8
1000		72	78	9.9			71	105	13.6			69	152	20.2	
500		36	40	10.3			35	54	14.1			34	79	21.0	
1450	16.3	89	95	9.8	198 10.8	16.6	88	129	13.5	232 13.3	15.7	92	201	20.0	317 16.8
1000		61	67	10.0			60	90	13.7			64	141	20.3	
500		31	35	10.4			30	47	14.2			32	73	21.0	
1450	17.7	82	88	9.9	205 11.2	18.0	80	118	13.5	240 13.5	17.1	85	185	20.0	328 16.8
1000		56	62	10.1			55	83	13.8			58	130	20.4	
500		28	32	10.4			28	43	14.3			29	67	21.1	
1450	19.4	75	81	9.9	211 11.2	19.7	73	109	13.6	246 13.5	18.7	77	170	20.1	337 17.2
1000		52	57	10.1			51	77	13.9			53	119	20.5	
500		26	30	10.5			25	40	14.3			27	62	21.2	
1450	21.3	68	74	10.0	219 11.2	21.7	67	100	13.7	257 13.5	20.6	70	155	20.2	351 17.2
1000		47	52	10.2			46	70	13.9			48	109	20.6	
500		23	27	10.5			23	36	14.4			24	56	21.3	
1450	23.6	61	67	10.0	226 11.2	24.1	60	90	13.7	254 13.5	22.8	63	141	20.3	361 17.2
1000		42	47	10.2			42	63	14.0			44	99	20.7	
500		21	24	10.6			21	33	14.5			22	51	21.4	
Potenze termiche / Thermal power / Thermische Grenzleistung P_{tN} [kW] (senza raffreddamento / Without cooling / ohne Kühlung)															
66						82					104				





n_1 This correction factor **fn** is used to adjust performance ratings to account for input speeds $n_1 > 1450 \text{ min}^{-1}$ - look at pages A7-A8

F_{a2} Please contact Engineering for a verification with larger values .

1.9 Prestazioni riduttori RXP/EST

1.9 RXP/EST gear unit ratings

1.9 Leistungen der RXP/EST-Getriebe

RX 800  743 814						 1022 816						 1430 818						 1922 820					
n_{1-1} min	ir	n_2 min ⁻¹	P_N kW	T_N kNm	F_{a2} F_{r1} kN	ir	n_2 min ⁻¹	P_N kW	T_N kNm	F_{a2} F_{r1} kN	ir	n_2 min ⁻¹	P_N kW	T_N kNm	F_{a2} F_{r1} kN	ir	n_2 min ⁻¹	P_N kW	T_N kNm	F_{a2} F_{r1} kN			
1450	4.60	315	653	19.0	252	4.63	313	888	26.0	280	4.46	325	1284	36.2	347	4.44	326	2402	67.5	447			
1000		217	505	21.3	17.5		216	686	29.1	20.3		224	991	40.5	27.7		225	1657	67.5	36.5			
500		109	288	24.3	252		108	402	34.1	20.3		112	564	46.1	27.7		113	828	67.5	36.5			
1450	5.12	283	652	21.1	260	5.14	282	883	28.7	289	4.94	294	1265	39.5	360	4.94	293	2266	70.8	465			
1000		195	503	23.6	17.5		194	681	32.1	20.3		202	974	44.1	27.7		202	1563	70.8	36.5			
500		98	271	25.4	269		97	379	35.7	20.6		101	533	48.3	28.5		101	781	70.8	37.4			
1450	5.70	254	624	22.5	269	5.72	253	862	31.2	300	6.42	265	1233	42.7	374	6.13	264	2134	74.2	482			
1000		175	490	25.6	17.8		175	667	35.0	20.6		183	952	47.8	28.5		182	1472	74.2	37.4			
500		88	254	26.6	279		87	355	37.3	20.6		91	503	50.5	28.5		91	736	74.2	37.4			
1450	6.37	228	584	23.5	279	6.38	227	805	32.5	310	7.16	226	1158	47.0	389	7.26	236	1942	75.3	499			
1000		157	454	26.5	17.8		157	634	37.1	20.6		156	845	49.7	28.5		163	1364	76.7	37.4			
500		79	235	27.4	289		78	332	38.9	21		78	457	53.8	29.2		82	690	77.6	38.2			
1450	7.13	203	543	24.5	289	7.14	203	751	33.9	321	8.01	203	1099	49.7	404	8.16	200	1656	76.0	517			
1000		140	408	26.7	18.2		140	583	38.2	21		140	854	56.0	29.2		138	1163	77.4	38.2			
500		70	211	27.6	299		70	302	39.5	21		70	427	56.0	29.2		69	602	80.1	38.2			
1450	8.01	181	501	25.4	299	8.02	181	692	35.1	333	9.00	181	1013	51.3	418	9.22	178	1481	76.4	536			
1000		125	365	26.8	18.2		125	522	38.4	21		125	772	56.7	29.2		123	1040	77.8	38.2			
500		62	189	27.8	310		62	271	39.8	21.5		62	396	58.2	29.2		61	539	80.6	38.2			
1450	9.05	160	459	26.3	310	9.06	160	634	36.3	345	10.2	161	928	52.8	433	11.2	157	1320	76.9	555			
1000		110	325	27.0	18.5		110	466	38.7	21.5		111	691	57.0	30		108	927	78.3	39			
500		55	168	27.9	320		55	241	40.0	21.5		56	357	59.0	30		54	480	81.1	39			
1450	10.3	141	410	26.7	320	10.3	141	577	37.5	356	11.6	142	845	54.4	447	12.9	148	1242	77.1	573			
1000		97	288	27.2	18.5		97	413	38.9	21.5		98	615	57.4	30		102	873	78.6	39			
500		49	149	28.1	331		49	214	40.3	22		49	318	59.4	31		51	452	81.3	40			
1450	11.8	123	360	26.8	331	11.0	132	551	38.3	368	12.4	125	763	55.9	463	15.0	129	1096	77.6	593			
1000		85	253	27.3	19		91	387	39.0	22		86	543	57.7	31		89	770	79.1	40			
500		42	131	28.3	342		45	200	40.4	22		43	281	59.8	31		45	399	81.9	40			
1450	12.7	115	336	26.9	342	12.6	115	483	38.6	380	14.3	117	725	56.9	478	16.3	113	960	78.2	612			
1000		79	236	27.4	19		79	339	39.3	22		81	509	57.9	31		78	674	79.6	40			
500		39	122	28.4	354		40	176	40.7	22.5		40	264	60.0	32		39	349	82.5	41			
1450	13.6	106	313	27.0	354	13.6	107	450	38.7	393	15.5	101	633	57.3	494	17.7	97	831	78.8	633			
1000		73	220	27.5	19.5		73	316	39.5	22.5		70	445	58.4	32		67	584	80.3	41			
500		37	114	28.5	369		37	163	40.8	22.5		35	230	60.4	32		33	302	83.1	41			
1450	16.0	91	269	27.2	369	15.9	91	387	39.0	410	18.2	94	588	57.5	516	19.4	89	769	79.1	659			
1000		63	190	27.8	19.5		63	272	39.8	22.5		65	413	58.6	32		61	540	80.6	41			
500		31	98	28.7	382		31	141	41.2	23		32	214	60.6	33		31	280	83.4	41			
1450	17.4	83	249	27.4	382	17.4	84	357	39.2	425	19.9	79	503	58.0	535	21.3	82	709	79.4	682			
1000		57	175	27.9	20		58	251	39.9	23		55	353	59.1	33		56	498	80.9	42			
500		29	91	28.9	399		29	130	41.3	23		27	183	61.1	33		28	258	83.8	42			
1450	19.0	76	228	27.5	399	19.0	76	328	39.4	437	21.9	73	462	58.2	550	23.6	75	651	79.8	704			
1000		53	160	28.0	20		53	230	40.1	23		50	324	59.3	33		52	457	81.3	42			
500		26	83	29.0	409		26	119	41.5	23		25	168	61.4	33		26	237	84.2	42			
1450	21.0	69	208	27.6	409	20.9	69	300	39.6	457	24.3	66	422	58.5	574	23.6	68	595	80.2	732			
1000		48	146	28.1	20		48	210	40.3	23		46	296	59.6	33		47	418	81.7	42			
500		24	76	29.1	421		24	109	41.7	23		23	153	61.7	33		23	216	84.6	42			
1450	23.2	62	189	27.8	421	23.1	63	272	39.8	468	24.3	60	383	58.8	589	23.6	61	539	80.6	754			
1000		43	133	28.3	20		43	191	40.5	23		41	269	59.9	33		42	379	82.1	42			
500		22	69	29.3	252		22	99	41.9	23		21	139	62.0	33		21	196	85.0	42			
Potenze termiche / Thermal power / Thermische Grenzleistung P_{tN} [kW] (senza raffreddamento / Without cooling / ohne Kühlung)																							
127						160						195						252					

n_1

This correction factor **fn** is used to adjust performance ratings to account for input speeds $n_1 > 1450 \text{ min}^{-1}$ - look at pages A7-A8



F_{a2}

Please contact Engineering for a verification with larger values .

1.9 Prestazioni riduttori RXP/EST

1.9 RXP/EST gear unit ratings

1.9 Leistungen der RXP/EST-Getriebe

RX 700  ECE-86 PAM-94							RX 720  ECE-176 PAM-187					
716							720					
n_1 min ⁻¹	ir	n_2 min ⁻¹	P_N kW	T_N Nm	Fr_1 N	Fa_2 kN	ir	n_2 min ⁻¹	P_N kW	T_N Nm	Fr_1 N	Fa_2 kN


2850	57,8	49,3	11,8	2152,1	500	82	55.2	51.6	22.1	3846.3	1000	120
1450		25,1	6,6	2350,0	1000	101		26.2	12.3	4200.0	1600	147
1000		17,3	4,6	2385,3	1000	113		18.1	8.6	4263.0	1600	165
500		8,7	2,3	2385,3	1000	139		9.1	4.3	4263.0	1600	203
2850	69,5	41,0	10,5	2289,5	500	87	65.8	43.3	22.1	4578.9	1000	127
1450		20,9	5,8	2500,0	1000	107		22.0	12.3	5000.0	1600	155
1000		14,4	4,1	2537,5	1000	119		15.2	8.6	5075.0	1600	174
500		7,2	2,0	2537,5	1000	147		7.6	4.3	5075.0	1600	214
2850	80,6	35,4	9,4	2381,1	500	91	80.3	35.5	18.1	4578.9	1000	135
1450		18,0	5,2	2600,0	1000	111		18.1	10.1	5000.0	1600	165
1000		12,4	3,6	2639,0	1000	125		12.5	7.0	5075.0	1600	184
500		6,2	1,8	2639,0	1000	153		6.2	3.5	5075.0	1600	227
2850	92,2	30,9	8,5	2472,6	500	95	103.5	27.5	14.0	4578.9	1000	145
1450		15,7	4,7	2700,0	1000	116		14.0	7.8	5000.0	1600	178
1000		10,9	3,3	2740,5	1000	130		9.7	5.5	5075.0	1600	199
500		5,4	1,7	2740,5	1000	160		4.8	2.7	5075.0	1600	245
2850	106,8	26,7	7,4	2472,6	500	99	126.5	22.5	11.5	4578.9	1000	154
1450		13,6	4,1	2700,0	1000	121		11.5	6.4	5000.0	1600	189
1000		9,4	2,9	2740,5	1000	136		7.9	4.5	5075.0	1600	211
500		4,7	1,4	2740,5	1000	167		4.0	2.2	5075.0	1600	260
2850	123,8	23,0	6,6	2564,2	500	103	163.1	17.5	8.9	4578.9	1000	167
1450		11,7	3,7	2800,0	1000	127		8.9	5.0	5000.0	1600	204
1000		8,1	2,6	2842,0	1000	142		6.1	3.5	5075.0	1600	228
500		4,0	1,3	2842,0	1000	174		3.1	1.7	5075.0	1600	281
2850	138,8	20,5	5,7	2472,6	500	107	198.6	14.3	7.3	4578.9	1000	177
1450		10,4	3,1	2700,0	1000	131		7.3	4.1	5000.0	1600	216
1000		7,2	2,2	2740,5	1000	147		5.0	2.8	5075.0	1600	242
500		3,6	1,1	2740,5	1000	180		2.5	1.4	5075.0	1600	298
2850	165,5	17,2	5,3	2747,4	500	113	225.0	12.7	6.5	4578.9	1000	183
1450		8,8	2,9	3000,0	1000	138		6.4	3.6	5000.0	1600	225
1000		6,0	2,0	3045,0	1000	155		4.4	2.5	5075.0	1600	251
500		3,0	1,0	3045,0	1000	190		2.2	1.3	5075.0	1600	309
2850	191,8	14,9	4,5	2747,4	500	118	274.0	10.4	5.3	4578.9	1000	195
1450		7,6	2,5	3000,0	1000	144		5.3	2.9	5000.0	1600	238
1000		5,2	1,8	3045,0	1000	162		3.7	2.1	5075.0	1600	266
500		2,6	0,9	3045,0	1000	199		1.8	1.0	5075.0	1600	328
2850	249,2	11,4	3,3	2564,2	500	128	345.2	8.3	4.2	4578.9	1000	209
1450		5,8	1,8	2800,0	1000	156		4.2	2.3	5000.0	1600	255
1000		4,0	1,3	2842,0	1000	175		2.9	1.6	5075.0	1600	286
500		2,0	0,6	2842,0	1000	215		1.4	0.8	5075.0	1600	352
2850	288,8	9,9	2,8	2564,2	500	133	434.3	6.6	3.3	4578.9	1000	223
1450		5,0	1,6	2800,0	1000	163		3.3	1.9	5000.0	1600	274
1000		3,5	1,1	2842,0	1000	183		2.3	1.3	5075.0	1600	306
500		1,7	0,5	2842,0	1000	225		1.2	0.7	5075.0	1600	377
2850	364,4	7,8	2,2	2564,2	500	143						
1450		4,0	1,2	2800,0	1000	175						
1000		2,7	0,9	2842,0	1000	196						
500		1,4	0,4	2842,0	1000	241						

Potenze termiche / Thermal power / Termische Grenzleistung P_{TN} [kW]
(senza raffreddamento / Without cooling / ohne Kühlung)

30

41


Fa_2 Please contact Engineering for a verification with larger values .



RX 800  3-110 802 3R-121						Kg 3-157 804 3R-164					Kg 3-218 806 3R-225					Kg 3-310 808 3R-317				
n_{1-1} min	ir	n_2 min ⁻¹	P_N kW	T_N kNm	Fa_2 Fr_1 kN	ir	n_2 min ⁻¹	P_N kW	T_N kNm	Fa_2 Fr_1 kN	ir	n_2 min ⁻¹	P_N kW	T_N kNm	Fa_2 Fr_1 kN	ir	n_2 min ⁻¹	P_N kW	T_N kNm	Fa_2 Fr_1 kN
1450	7.92	183	55	2.7	83 Fr_1^*	8.37	173	77	4.0	93 Fr_1^*	8.38	173	107	5.6	116 Fr_1^*	7.36	197	145	6.6	168 Fr_1^*
1000		126	38	2.7			120	53	4.0			119	74	5.6			136	100	6.6	
500		63	18.9	2.7			60	27	4.0			60	37	5.6			68	50	6.6	
1450	8.90	163	55	3.0	86 Fr_1^*	9.40	154	77	4.5	96 Fr_1^*	9.94	146	107	6.6	120 Fr_1^*	8.71	166	145	7.8	173 Fr_1^*
1000		112	38	3.0			106	53	4.5			101	74	6.6			115	100	7.8	
500		56	18.9	3.0			53	27	4.5			50	37	6.6			57	50	7.8	
1450	10.1	144	50	3.1	89 Fr_1^*	10.6	137	68	4.5	100 Fr_1^*	10.5	137	103	6.7	124 Fr_1^*	9.79	148	145	8.8	178 Fr_1^*
1000		99	35	3.2			94	48	4.6			95	73	6.9			102	100	8.8	
500		50	18.3	3.3			47	25	4.7			47	37	7.0			51	50	8.8	
1450	11.4	127	44	3.1	92 Fr_1^*	12.0	120	60	4.5	104 Fr_1^*	11.9	122	92	6.8	129 Fr_1^*	11.1	131	141	9.7	184 Fr_1^*
1000		87	31	3.2			83	42	4.6			84	65	6.9			90	99	9.8	
500		44	16.2	3.3			41	22	4.7			42	33	7.2			45	50	9.9	
1450	13.1	111	39	3.2	95 Fr_1^*	12.9	113	57	4.5	108 Fr_1^*	13.6	107	81	6.8	133 Fr_1^*	11.8	123	133	9.7	189 Fr_1^*
1000		76	27	3.2			78	40	4.6			74	57	7.0			85	93	9.9	
500		38	14.2	3.3			39	21	4.8			37	30	7.2			42	48	10.2	
1450	14.1	103	36	3.2	98 Fr_1^*	14.8	98	50	4.5	112 Fr_1^*	14.5	100	76	6.9	138 Fr_1^*	14.4	101	110	9.8	195 Fr_1^*
1000		71	26	3.2			68	35	4.6			69	54	7.0			69	77	10.0	
500		36	13.3	3.4			34	18	4.8			34	28	7.2			35	40	10.3	
1450	15.1	96	34	3.2	101 Fr_1^*	15.9	91	46	4.6	112 Fr_1^*	16.8	86	66	6.9	143 Fr_1^*	16.7	87	96	9.9	201 Fr_1^*
1000		66	24	3.3			63	32	4.6			60	47	7.0			60	67	10.0	
500		33	12.4	3.4			31	17	4.8			30	24	7.3			30	35	10.4	
1450	17.8	82	29	3.2	101 Fr_1^*	18.7	78	40	4.6	112 Fr_1^*	18.1	80	62	6.9	148 Fr_1^*	19.5	74	82	9.9	207 Fr_1^*
1000		56	21	3.3			54	28	4.7			55	43	7.1			51	58	10.1	
500		28	10.6	3.4			27	14	4.8			28	22	7.3			26	30	10.5	
1450	19.3	75	27	3.2	101 2	20.3	71	37	4.6	112 2.3	21.4	68	53	7.0	154 3.5	21.3	68	76	10.0	210 6.5
1000		52	19	3.3			49	26	4.7			47	37	7.1			47	53	10.2	
500		26	9.8	3.4			25	13	4.9			23	19	7.4			24	28	10.5	
1450	21.2	69	24	3.2	101 2	22.2	65	33	4.6	112 2.3	23.4	62	48	7.0	159 3.5	23.3	62	69	10.0	219 6.5
1000		47	17	3.3			45	24	4.7			43	34	7.2			43	49	10.2	
500		24	9.0	3.4			22	12	4.9			21	18	7.4			21	25	10.6	
1450	25.3	57	21	3.3	101 2.1	25.4	57	30	4.7	112 2.4	25.5	57	45	7.1	165 3.5	26.3	55	62	10.1	226 6.8
1000		39	15	3.3			39	21	4.8			39	32	7.2			38	44	10.3	
500		19.7	7.7	3.5			19.7	11	4.9			19.6	16	7.4			19.0	22	10.6	
1450	28.8	50	19	3.3	101 2.1	28.8	50	26	4.7	112 2.4	27.0	54	42	7.1	171 3.6	28.0	52	58	10.1	233 6.8
1000		35	13	3.4			35	19	4.8			37	30	7.2			36	41	10.3	
500		17.4	6.8	3.5			17.4	9.7	5.0			18.5	15	7.5			17.9	21	10.7	
1450	33.0	44	16	3.3	101 2.3	30.8	47	25	4.7	112 2.5	30.5	47	38	7.1	177 3.8	31.9	45	52	10.2	240 7
1000		30	11	3.4			32	17	4.8			33	26	7.2			31	36	10.4	
500		15.2	5.9	3.5			16.2	9.0	5.0			16.4	14	7.5			15.7	19	10.7	
1450	35.4	41	15	3.3	101 2.3	35.4	41	22	4.8	112 2.5	34.8	42	33	7.2	179 3.8	34.2	42	48	10.2	240 7
1000		28	11	3.5			28	15	4.8			29	24	7.6			29	35	10.8	
500		14.1	5.5	3.5			14.1	7.9	5.0			14.4	12	7.6			14.6	18	10.8	
1450	38.2	38	14	3.3	101 2.3	38.1	38	20	4.8	112 2.6	43.0	34	27	7.2	179 4	39.6	37	42	10.3	240 7.3
1000		26	9.9	3.4			26	14	4.9			23	19	7.4			25	30	10.5	
500		13.1	5.1	3.5			13.1	7.3	5.0			11.6	9.8	7.6			12.6	15	10.8	
1450	44.7	32	12	3.4	101 2.3	44.6	33	17	4.8	112 2.6	46.4	31	25	7.3	179 4	46.4	31	36	10.4	240 7.3
1000		22	8.5	3.4			22	12	4.9			22	18	7.4			22	25	10.6	
500		11.2	4.4	3.5			11.2	6.2	5.0			10.8	9.1	7.6			10.8	13	10.8	
1450	48.7	30	11	3.4	101 2.4	48.6	30	16	4.8	112 2.6	54.7	26	22	7.3	179 4	50.5	29	33	10.4	240 7.3
1000		21	7.8	3.4			21	11	4.9			18.3	15	7.5			19.8	23	10.6	
500		10.3	4.0	3.5			10.3	5.7	5.0			9.1	7.7	7.6			9.9	12	10.8	
1450	53.3	27	10	3.4	101 2.4	53.2	27	15	4.9	112 2.6	59.8	24	20	7.4	179 4	55.2	26	31	10.5	240 7.3
1000		18.8	7.3	3.5			19	10	4.9			16.7	14	7.5			18.1	22	10.7	
500		9.4	3.7	3.5			9.4	5.2	5.0			8.4	7.1	7.6			9.1	11	10.8	
1450	60.8	24	9.0	3.4	101 2.4	67.4	22	12	4.9	112 2.8	60.1	24	20	7.4	179 4.2	59.1	25	29	10.5	240 7.7
1000		16.4	6.4	3.5			14.8	8.3	5.0			16.6	14	7.5			16.9	20	10.7	
500		8.2	3.2	3.5			7.4	4.1	5.0			8.3	7.0	7.6			8.5	10	10.8	
1450	74.8	19.4	7.6	3.5	101 2.4	72.6	20	11	4.9	112 2.8	69.4	21	17	7.4	179 4.2	68.3	21	25	10.6	240 7.7
1000		13.4	5.2	3.5			13.8	7.7	5.0			14.4	12	7.6			14.6	18	10.8	
500		6.7	2.6	3.5			6.9	3.8	5.0			7.2	6.1	7.6			7.3	8.8	10.8	
1450	80.6	18.0	7.0	3.5	101 2.4	85.0	17.1	9.5	5.0	112 2.8	75.0	19.3	16	7.4	179 4.2	80.1	18.1	22	10.7	240 7.7
1000		12.4	4.8	3.5			11.8	6.6	5.0			13.3	11	7.6			12.5	15	10.8	
500		6.2	2.4	3.5			5.9	3.3	5.0			6.7	5.6	7.6			6.2	7.5	10.8	
1450	94.4	15.4	6.0	3.5	101 2.4	92.6	15.7	8.7	5.0	112 2.8	88.4	16.4	14	7.5	179 4.2	87.2	16.6	20	10.7	240 7.7
1000		10.6	4.1	3.5			10.8	6.0	5.0			11.3	9.6	7.6			11.5	14	10.8	
500		5.3	2.1	3.5			5.4	3.0	5.0			5.7	4.8	7.6			5.7	6.9	10.8	
1450	103	14.1	5.5	3.5	101 2.4	101	14.3	8.0	5.0	112 2.8	96.7	15.0	13	7.5	179 4.2	105	13.8	17	10.8	240 7.7
1000		9.7	3.8	3.5			9.9	5.5	5.0			10.3	8.8	7.6			9.5	11	10.8	
500		4.9	1.9	3.5			4.9	2.7	5.0			5.2	4.4	7.6			4.8	5.7	10.8	
1450	113	12.9	5.0	3.5	101 2.4	111	13.1	6.5	4.5	112 2.8	106	13.6	12	7.6	179 4.2	116	12.5	15	10.8	240 7.7
1000		8.9	3.5	3.5			9.0	4.5	4.5			9.4	8.0	7.6			8.6	10	10.8	
500		4.4	1.7	3.5			4.5	2.3	4.5			4.7	4.0	7.6			4.3	5.2	10.8	
1450	124	11.7	4.6	3.5	101 2.4	123	11.7	6.5	5.0	112 2.8	130	11.2	9.5	7.6	179 4.2	128	11.3	14	10.8	240 7.7
1000		8.1	3.1	3.5			8.1	4.5	5.0			7.7	6.5	7.6			7.8	9.4	10.8	
500		4.0	1.6	3.5			4.1	2.3	5.0			3.9	3.3	7.6			3.9	4.7	10.8	
1450	137	10.6	4.1	3.5	101 2.4	135	10.7	5.4	4.5	112 2.8	142	10.2	8	6.7	179 4.2	140	10.3	11	9.8	240 7.7
1000		7.3	2.8	3.5			7.4	3.7	4.5			7.0	5.3	6.7			7.1	8	9.8	
500		3.6	1.4	3.5			3.7	1.9	4.5			3.5	2.6	6.7			3.6	3.9	9.8	

Potenze

RXP3 - RXP3R

HIGH TECH *line* Industrial

RX 800  3-423 810 3R-431						3-591 812 3R-607					3-817 814 3R-829					3-1126 816 3R-1141				
n_{1-1} min	ir	n_2 min ⁻¹	P _N kW	T _N kNm	Fa ₂ Fr ₁ kN	ir	n_2 min ⁻¹	P _N kW	T _N kNm	Fa ₂ Fr ₁ kN	ir	n_2 min ⁻¹	P _N kW	T _N kNm	Fa ₂ Fr ₁ kN	ir	n_2 min ⁻¹	P _N kW	T _N kNm	Fa ₂ Fr ₁ kN
1450	7.92	183	204	10.0	196	7.80	186	300	14.5	261	7.92	183	439	21.5	304	8.37	173	608	31.5	338
1000		126	141	10.0	Fr1*		128	207	14.5	Fr1*		126	303	21.5	Fr1*		120	419	31.5	Fr1*
500		63	71	10.0			64	104	14.5			63	151	21.5			60	210	31.5	
1450	9.43	154	205	11.9	202	8.76	165	300	16.3	270	8.90	163	439	24.2	314	9.40	154	608	35.4	349
1000		106	141	11.9	Fr1*		114	207	16.3	Fr1*		112	303	24.2	Fr1*		106	419	35.4	Fr1*
500		53	71	11.9			57	104	16.3			56	151	24.2			53	210	35.4	
1450	10.6	136	200	13.2	208	9.90	146	300	18.4	278	10.1	144	428	26.6	325	10.6	137	582	38.2	361
1000		94	141	13.4	Fr1*		101	207	18.4	Fr1*		99	300	27.1	Fr1*		94	409	39.0	Fr1*
500		47	70	13.5			51	104	18.4			50	151	27.4			47	210	39.9	
1450	11.3	128	188	13.2	215	11.3	129	282	19.6	288	11.4	127	379	26.8	335	12.0	120	516	38.5	373
1000		88	132	13.5	Fr1*		89	198	20.0	Fr1*		87	266	27.3	Fr1*		83	363	39.2	Fr1*
500		44	69	14.0			44	102	20.7			44	138	28.3			41	188	40.6	
1450	12.9	112	166	13.3	221	12.9	112	248	19.8	297	13.1	111	333	27.0	346	12.9	113	484	38.6	385
1000		77	117	13.6	Fr1*		78	174	20.1	Fr1*		76	234	27.5	Fr1*		78	340	39.3	Fr1*
500		39	60	14.0			39	90	20.8			38	121	28.5			39	176	40.7	
1450	13.9	105	156	13.4	228	13.8	105	231	19.8	307	14.1	103	311	27.1	356	14.8	98	424	38.9	398
1000		72	109	13.6	Fr1*		72	163	20.2	Fr1*		71	218	27.6	Fr1*		68	298	39.6	Fr1*
500		36	57	14.1			36	84	20.9			36	113	28.6			34	154	41.0	
1450	16.0	90	136	13.5	235	16.1	90	200	20.0	317	15.1	96	290	27.2	370	15.9	91	395	39.0	411
1000		62	95	13.7	Fr1*		62	141	20.4	Fr1*		66	204	27.7	Fr1*		63	278	39.8	Fr1*
500		31	49	14.2			31	73	21.1			33	105	28.7			31	144	41.2	
1450	18.8	77	117	13.6	242	17.5	83	185	20.1	327	17.8	82	249	27.4	382	18.7	78	340	39.3	425
1000		53	82	13.8	Fr1*		57	130	20.4	Fr1*		56	175	27.9	Fr1*		54	239	40.1	Fr1*
500		27	42	14.3			29	67	21.2			28	91	28.9			27	124	41.5	
1450	20.5	71	107	13.6	249	20.8	70	157	20.2	338	19.3	75	230	27.5	395	20.3	71	314	39.5	439
1000		49	76	13.9	7.6		48	110	20.6	10.3		52	161	28.0	12.8		49	221	40.3	16.3
500		24	39	14.4			24	57	21.3			26	84	29.0			25	114	41.7	
1450	22.4	65	99	13.7	256	22.1	66	148	20.3	349	21.2	69	211	27.6	408	22.2	65	288	39.7	453
1000		45	69	13.9	7.6		45	104	20.7	10.3		47	148	28.1	12.8		45	202	40.4	16.3
500		22	36	14.4			23	54	21.4			24	77	29.1			22	105	41.9	
1450	24.5	59	91	13.8	264	24.9	58	132	20.4	361	25.3	57	178	27.9	421	24.1	60	267	39.8	468
1000		41	64	14.0	7.8		40	93	20.8	10.5		39	125	28.4	13		42	188	40.6	16.5
500		20	33	14.5			20	48	21.5			19.7	65	29.4			21	97	42.0	
1450	29.5	49	76	13.9	273	28.4	51	117	20.6	373	28.8	50	158	28.1	435	27.2	53	238	40.1	484
1000		34	53	14.1	7.8		35	82	20.9	10.5		35	111	28.6	13		37	167	40.8	16.5
500		17.0	28	14.6			17.6	43	21.7			17.4	57	29.6			18.4	87	42.3	
1450	33.6	43	67	14.0	283	32.5	45	103	20.7	387	33.0	44	139	28.3	452	30.9	47	211	40.3	502
1000		30	47	14.2	8		31	72	21.1	10.8		30	97	28.8	13.3		32	148	41.1	16.8
500		14.9	24	14.7			15.4	37	21.8			15.2	50	29.8			16.2	77	42.5	
1450	36.0	40	63	14.0	293	34.9	42	96	20.8	401	35.4	41	129	28.4	468	37.9	38	174	40.8	520
1000		28	46	14.8	8		29	70	21.9	10.8		28	94	29.9	13.3		26	126	42.8	16.8
500		13.9	23	14.8			14.3	35	21.9			14.1	47	29.9			13.2	63	42.8	
1450	41.7	35	55	14.1	305	40.6	36	83	20.9	417	38.2	38	121	28.5	486	40.8	36	162	40.9	541
1000		24	38	14.4	8.3		25	58	21.3	11.2		26	85	29.0	13.5		24	114	41.7	17.2
500		12.0	20	14.8			12.3	30	21.9			13.1	44	29.9			12.2	58	42.8	
1450	48.8	30	47	14.2	316	44.0	33	77	21.0	432	44.7	32	104	28.7	496	47.8	30	139	41.2	548
1000		20	33	14.5	8.3		23	54	21.4	11.2		22	73	29.2	13.5		21	98	42.0	17.2
500		10.2	17	14.8			11.4	28	21.9			11.2	37	29.9			10.5	50	42.8	
1450	53.2	27	43	14.3	325	47.9	30	71	21.1	444	48.7	30	95	28.8	496	52.1	28	128	41.4	548
1000		18.8	31	14.6	8.3		21	50	21.5	11.2		21	67	29.3	13.5		19.2	90	42.2	17.2
500		9.4	15	14.8			10.4	25	21.9			10.3	34	29.9			9.6	46	42.8	
1450	58.2	25	40	14.4	333	52.5	28	65	21.2	459	53.3	27	88	28.9	496	57.0	25	118	41.6	548
1000		17.2	28	14.6	8.3		19.1	46	21.6	11.2		18.8	62	29.5	13.5		17.6	83	42.4	17.2
500		8.6	14	14.8			9.5	23	21.9			9.4	31	29.9			8.8	42	42.8	
1450	63.7	23	37	14.4	333	59.8	24	57	21.3	477	60.8	24	77	29.1	496	67.4	22	101	42.0	548
1000		15.7	26	14.7	8.3		16.7	40	21.7	11.5		16.4	54	29.7	13.8		14.8	71	42.7	18.5
500		7.9	13	14.8			8.4	20	21.9			8.2	27	29.9			7.4	35	42.8	
1450	68.2	21	34	14.5	333	73.6	19.7	47	21.6	479	74.8	19.4	63	29.4	496	72.6	20	94	42.1	548
1000		14.7	24	14.7	8.6		13.6	33	21.9	11.5		13.4	45	29.9	13.8		13.8	66	42.8	17.5
500		7.3	12	14.8			6.8	17	21.9			6.7	22	29.9			6.9	33	42.8	
1450	78.9	18.4	30	14.6	333	85.7	16.9	41	21.7	479	80.6	18.0	59	29.5	496	85.0	17.1	81	42.4	548
1000		12.7	21	14.8	8.6		11.7	28	21.9	11.5		12.4	41	29.9	13.8		11.8	56	42.8	17.5
500		6.3	10	14.8			5.8	14	21.9			6.2	21	29.9			5.9	28	42.8	
1450	92.4	15.7	26	14.7	333	92.9	15.6	38	21.8	479	94.4	15.4	51	29.8	496	92.6	15.7	74	42.6	548
1000		10.8	18	14.8	8.6		10.8	26	21.9	11.5		10.6	35	29.9	13.8		10.8	52	42.8	17.5
500		5.4	8.9	14.8			5.4	13	21.9			5.3	18	29.9			5.4	26	42.8	
1450	101	14.4	24	14.8	333	101	14.3	35	21.9	479	103	14.1	47	29.9	496	101	14.3	68	42.8	548
1000		9.9	16	14.8	8.6		9.9	24	21.9	11.5		9.7	32	29.9	13.8		9.9	47	42.8	17.5
500		5.0	8.2	14.8			4.9	12	21.9			4.9	16	29.9			4.9	24	42.8	
1450	110	13.2	22	14.8	333	111	13.1	32	21.9	479	113	12.9	43	29.9	496	111	13.1	56	38.5	548
1000		9.1	15	14.8	8.6		9.0	22	21.9	11.5		8.9	30	29.9	13.8		9.0	39	38.5	17.5
500		4.5	7.5	14.8			4.5	11	21.9			4.4	15	29.9			4.5	19	38.5	
1450	121	12.0	20	14.8	333	122	11.9	29	21.9	479	124	11.7	39	29.9	496	123	11.7	56	42.8	548
1000		8.2	14	14.8	8.6		8.2	20	21.9	11.5		8.1	27	29.9	13.8		8.1	39	42.8	17.5
500		4.1	6.8	14.8			4.1	10	21.9			4.0	13	29.9			4.1	19	42.8	
1450	134	10.8	18	1																

RX 800  1576 818						 2195 820															
n_{1-1} min	ir	n_2 min ⁻¹	P _N kW	T _N kNm	Fa ₂ Fr ₁ kN	ir	n_2 min ⁻¹	P _N kW	T _N kNm	Fa ₂ Fr ₁ kN											
1450	8.38	173	834	43.3	426 Fr1*	7.36	197	1176	53.6	545 Fr1*											
1000		119	575	43.3			136	803	53.1		136	803	53.1								
500		60	288	43.3			68	402	53.1		68	402	53.1								
1450	9.38	155	834	48.5	440 Fr1*	8.71	166	1165	62.8	563 Fr1*											
1000		107	575	48.5			115	803	62.8		115	803	62.8								
500		53	288	48.5			57	402	62.8		57	402	62.8								
1450	10.5	137	834	54.5	454 Fr1*	9.79	148	1165	70.6	582 Fr1*											
1000		95	575	54.5			102	803	70.6		102	803	70.6								
500		47	288	54.5			51	402	70.6		51	402	70.6								
1450	11.9	122	769	56.8	469 Fr1*	11.1	131	1133	77.6	601 Fr1*											
1000		84	540	57.8			90	796	79.0		90	796	79.0								
500		42	280	59.9			45	402	79.8		45	402	79.8								
1450	13.6	107	680	57.1	485 Fr1*	11.8	123	1067	77.8	621 Fr1*											
1000		74	478	58.2			85	750	79.3		85	750	79.3								
500		37	247	60.2			42	388	82.1		42	388	82.1								
1450	14.5	100	637	57.3	501 Fr1*	13.4	108	942	78.3	641 Fr1*											
1000		69	448	58.4			74	662	79.8		74	662	79.8								
500		34	232	60.5			37	342	82.6		37	342	82.6								
1450	16.8	86	556	57.7	517 Fr1*	15.5	94	824	78.9	662 Fr1*											
1000		60	390	58.8			65	579	80.4		65	579	80.4								
500		30	202	60.9			32	300	83.2		32	300	83.2								
1450	18.1	80	517	58.0	531 Fr1*	18.0	81	713	79.5	684 Fr1*											
1000		55	363	59.0			56	501	81.0		56	501	81.0								
500		28	188	61.1			28	259	83.8		28	259	83.8								
1450	21.4	68	441	58.4	552 18.5	19.5	74	660	79.8	707 21.5											
1000		47	310	59.5			51	464	81.3		51	464	81.3								
500		23	161	61.6			26	240	84.2		26	240	84.2								
1450	23.4	62	406	58.7	570 18.5	23.3	62	559	80.5	730 21.5											
1000		43	285	59.8			43	393	82.0		43	393	82.0								
500		21	148	61.9			21	203	84.9		21	203	84.9								
1450	24.0	60	395	58.8	589 19	26.3	55	498	81.0	754 22											
1000		42	278	59.9			38	350	82.5		38	350	82.5								
500		21	144	62.0			19.0	181	85.4		19.0	181	85.4								
1450	27.0	54	353	59.1	609 19	28.0	52	469	81.3	779 22											
1000		37	248	60.2			36	330	82.8		36	330	82.8								
500		18.5	129	62.4			17.9	171	85.7		17.9	171	85.7								
1450	30.5	47	315	59.5	631 19.5	31.9	45	414	81.8	808 22.5											
1000		33	221	60.6			31	291	83.3		31	291	83.3								
500		16.4	114	62.7			15.7	151	86.3		15.7	151	86.3								
1450	34.8	42	278	59.9	654 19.5	36.7	39	362	82.4	837 22.5											
1000		29	202	63.2			27	263	86.8		27	263	86.8								
500		14.4	101	63.1			13.6	132	86.8		13.6	132	86.8								
1450	43.0	34	227	60.5	680 20	42.8	34	314	83.0	870 23											
1000		23	160	61.6			23	220	84.6		23	220	84.6								
500		11.6	82	63.2			11.7	113	86.8		11.7	113	86.8								
1450	46.4	31	211	60.7	704 20	46.4	31	290	83.3	901 23											
1000		22	149	61.9			22	204	84.9		22	204	84.9								
500		10.8	76	63.2			10.8	104	86.8		10.8	104	86.8								
1450	54.7	26	181	61.2	714 20	50.5	29	268	83.7	928 23											
1000		18.3	127	62.4			20	188	85.3		20	188	85.3								
500		9.1	64	63.2			9.9	96	86.8		9.9	96	86.8								
1450	59.8	24	166	61.5	714 21	55.2	26	246	84.1	959 24											
1000		16.7	117	62.7			18.1	173	85.7		18.1	173	85.7								
500		8.4	59	63.2			9.1	88	86.8		9.1	88	86.8								
1450	61.8	23	161	61.6	714 21	60.7	24	225	84.5	962 24											
1000		16.2	113	62.8			16.5	158	86.1		16.5	158	86.1								
500		8.1	57	63.2			8.2	80	86.8		8.2	80	86.8								
1450	66.2	22	151	61.8	714 21	69.8	21	197	85.1	962 24											
1000		15.1	106	63.0			14.3	138	86.7		14.3	138	86.7								
500		7.6	53	63.2			7.2	69	86.8		7.2	69	86.8								
1450	76.4	19.0	132	62.3	714 21	81.3	17.8	170	85.7	962 24											
1000		13.1	92	63.2			12.3	119	86.8		12.3	119	86.8								
500		6.5	46	63.2			6.2	60	86.8		6.2	60	86.8								
1450	82.5	17.6	122	62.5	714 21	88.1	16.5	158	86.1	962 24											
1000		12.1	85	63.2			11.3	110	86.8		11.3	110	86.8								
500		6.1	43	63.2			5.7	55	86.8		5.7	55	86.8								
1450	97.3	14.9	105	63.0	714 21	96.0	15.1	145	86.4	962 24											
1000		10.3	72	63.2			10.4	101	86.8		10.4	101	86.8								
500		5.1	36	63.2			5.2	50	86.8		5.2	50	86.8								
1450	106	13.6	96	63.2	714 21	105	13.8	134	86.8	962 24											
1000		9.4	66	63.2			9.5	92	86.8		9.5	92	86.8								
500		4.7	33	63.2			4.8	46	86.8		4.8	46	86.8								
1450	130	11.2	79	63.2	714 21	128	11.3	110	86.8	962 24											
1000		7.7	54	63.2			7.8	76	86.8		7.8	76	86.8								
500		3.9	27	63.2			3.9	38	86.8		3.9	38	86.8								
1450	142	10.2	64	56.5	714 21	140	10.3	92	80.0	962 24											
1000		7.0	44	56.5			7.1	64	80.0		7.1	64	80.0								
500		3.5	22	56.5			3.6	32	80.0		3.6	32	80.0								

Potenze termiche / Thermal power / Thermische Grenzleistung PtN [kW]
(senza raffreddamento / Without cooling / ohne Kühlung)

165

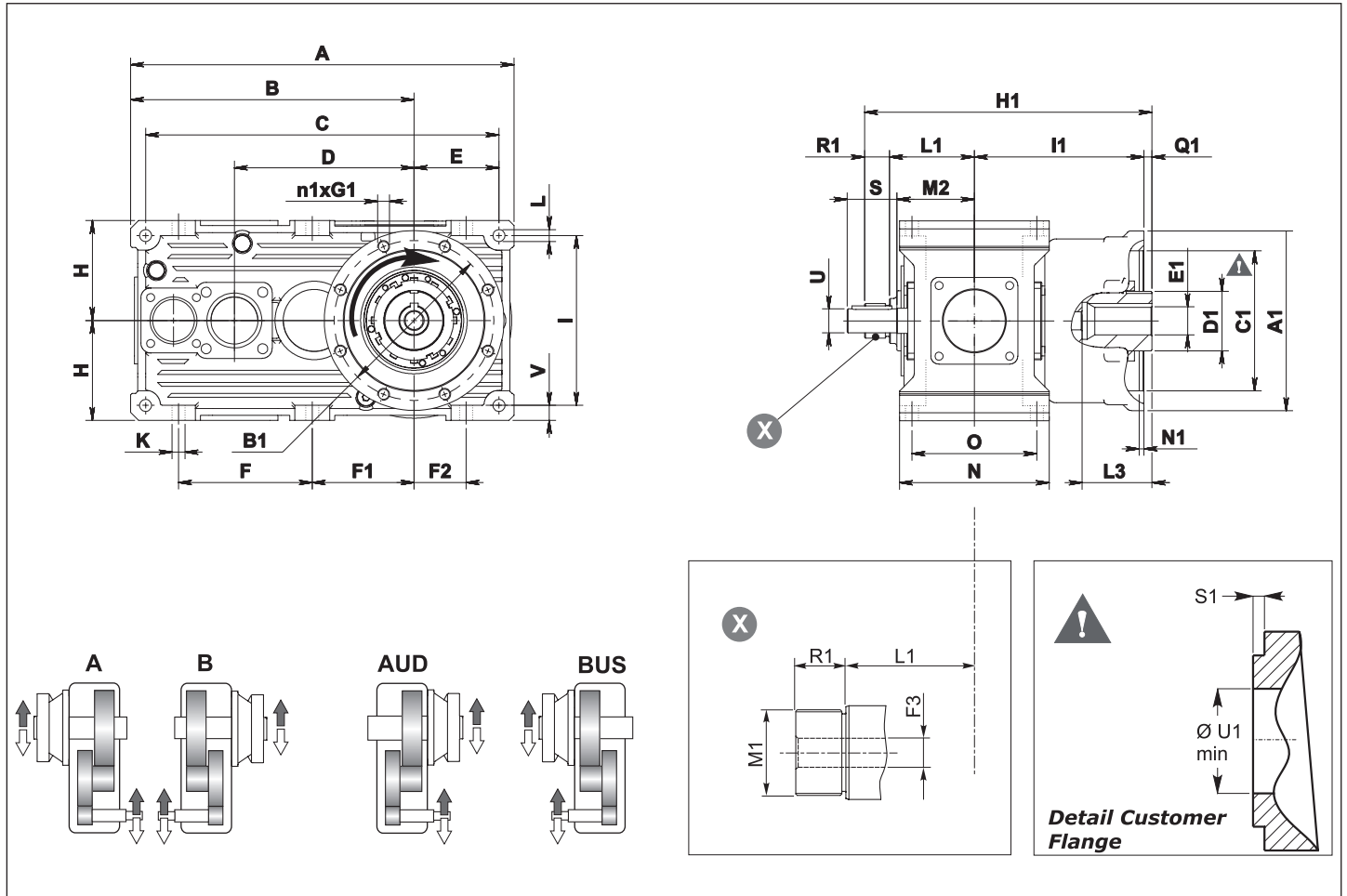
205

n_1 This correction factor fn is used to adjust performance ratings to account for input speeds $n_1 > 1450 \text{ min}^{-1}$ - look at pages A7-A8

Fr_1 * On request

Fa_2 Please contact Engineering for a verification with larger values .

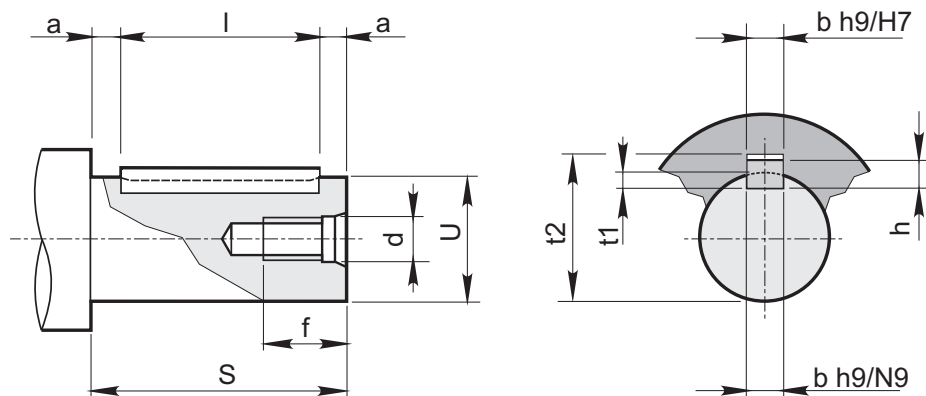
712 - 720



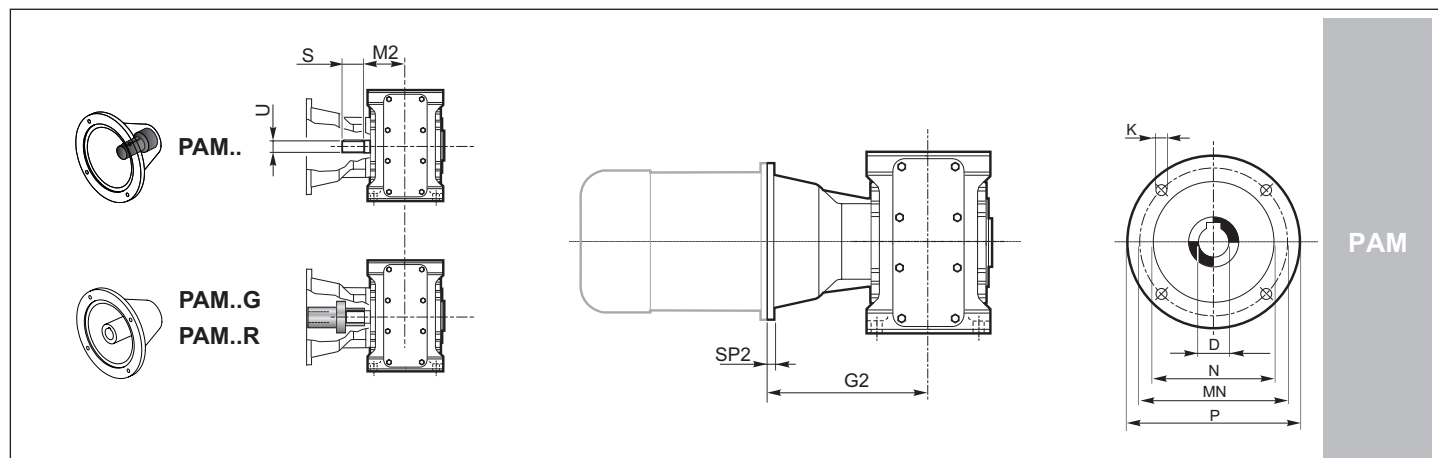
	Riduttore/ Gear unit / Getriebe																			
	A	B	C	D	E	F	F1	F2	H h11	I	K	L	N h11	O	P	V	V1	V2	V3	Z
712	384	284	354	180	85	134	102	52	100	170	13	M12	150	125	—	15	—	—	—	—
716	479	354	443	227	107	169	127	67	125	214	15	M14	175	145	—	16	—	—	—	—
720	609.5	449.5	569.5	285	140	217	162.5	90	160	280	17	M16	215	180	—	17	—	—	—	—

	Riduttore/ Gear unit / Getriebe																					
	A1	B1	C1 H7	D1	E1 H7	E1 max	F3	G1	H1	I1	L1	M1	M3	N1	n1	L3	Q1	R1	S1	U1	thrust max load	Kg
712	180	160	140	55	28	38	18	M12x25	288	170	85	M35x1.5	—	5	8	70	8	25	3	90	29412	45
716	200	170	150	55	32	38	19	M12x25	319	180	106	M35x1.5	—	5	8	90	8	25	3	90	29412	80
720	230	205	180	70	32	50	24	M12x25	380	218.5	123.5	M50x1.5	—	5	8	90	8	30	3	110	29415	172

712 - 720

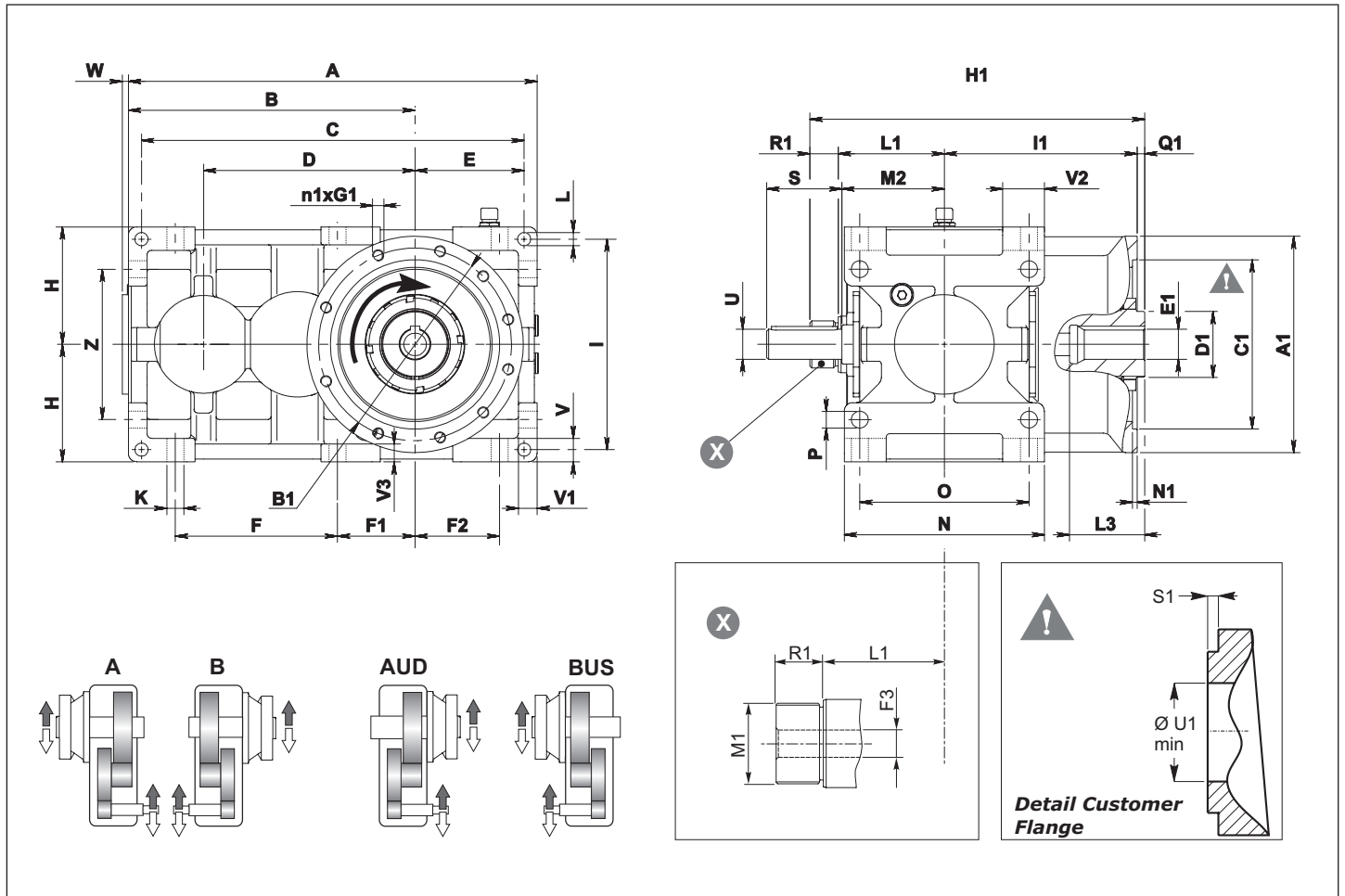


RXP 2				Foro fil. testa Tapped hole Gewindebohrung Kopf		Cava Keyway Nut			Estremità d'albero Shaft end Wellenende			Linguetta Key Federkeil
Size	U	S	M2	d	f	b	t1	t2	U	S a11	a	bxhxl
712	24 j6	50	77.5	M8	20	8	4	27.3	24 j6	50	5	8X7X40
716	28 j6	60	90	M8	20	8	4	31.3	28 j6	60	5	8X7X50
720	38 k6	80	110	M10	27	10	5	41.3	38 k6	80	5	10X8X70



		IEC							
		71	80	90	100	112	132	160	180
D H7		14	19	24	28	28	38	42	48
P		160	200	200	250	250	300	350	350
MN		130	165	165	215	215	265	300	300
N G6		110	130	130	180	180	230	250	250
K		M8	M10	M10	M12	M12	M12	M16	M16
SP2		A richiesta / On request / Auf Anfrage							
	712		183.5	183.5	193.5	193.5	213.5		
	716				216	216	237		
	720				256	256	276	306	306

802 - 820



	Riduttore/ Gear unit / Getriebe																				
	A	B	C	D	E	F	F1	F2	W*	H h11	I	K	L	N h11	O	P	V	V1	V2	V3	Z
802	435	305	407	225	116	172.5	82.5	90	14	125	224	18	14	213	180	18	25	20	44.5	19	160
804	492	342	460	252	134	195	91	104	15	140	250	20	16	237	200	20	28	22.5	49	23	180
806	555	385	521	285	153	219.5	102.5	117	17	160	280	22	18	269	225	22	32	25	56.5	25	200
808	622	432	584	320	171	246	116	130	18	180	320	25	20	297	250	25	36	28	59.5	28	224
810	695	485	655	360	190	275	130	145	20	200	360	27	22	335	280	27	40	32	67.5	32	250
812	785	545	740	405	217.5	307.5	147.5	160	21	225	400	30	24	379	315	30	45	36	78.5	36	280
814	875	610	825	450	240	345	165	180	24	250	450	33	27	427	355	33	50	40	89	40	320
816	985	685	929	505	272	388	185	203	28	280	500	36	30	479	400	36	56	45	96.5	45	360
818	1110	770	1046	570	308	437.5	207.5	230	29	315	560	39	35	541	450	39	63	50	114.5	48	400
820	1245	865	1173	640	344	492.5	232.5	260	30	355	638	42	39	599	500	42	70	56	124	56	450

	Riduttore/ Gear unit / Getriebe																					
	A1	B1	C1 H7	D1	E1 H7	E1 max	F3	G1	H1	I1	L1	M1	M3	N1	n1	L3	Q1	R1	S1	U1	thrust max load	Kg
802	230	205	180	70	32	50	24	M12x25	356	205	113	M50x1.5	—	5	8	80	8	30	3	110	29415	100
804	260	230	200	80	38	60	27	M12x25	392	230	124	M50x1.5	—	5	8	80	8	30	3	120	29417	144
806	300	260	230	95	42	70	29	M16x35	457	260	140	M65x2	—	6	8	80	17	40	4	140	29420	199
808	350	300	260	110	48	80	34	M20x40	504	290	157	M65x2	—	6	8	110	17	40	4	165	29424	278
810	380	330	290	120	60	90	42	M20x40	563	320	175	M85x2	—	6	8	110	18	50	4	175	29428	385
812	400	350	310	130	70	100	55	M20x40	611	355	188	M85x2	—	6	12	140	18	50	4	205	29430	538
814	450	400	365	160	80	120	55	M24x50	687	405	212	M85x2	—	8	12	140	20	50	6	235	29434	743
816	500	450	400	170	90	130	60	M24x50	755	445	240	M90x2	—	8	12	160	20	50	6	245	29436	1022
818	600	500	450	190	100	140	60	M24x50	830	490	270	M90x2	—	8	12	180	20	50	6	265	29440	1430
820	680	600	520	200	110	150	80	M30x60	936	560	302	M120x2	—	10	12	200	24	50	8	320	29452	1992

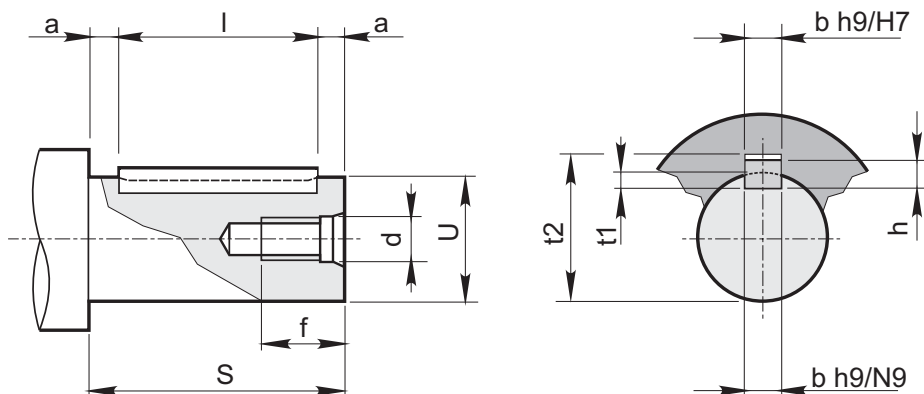
* Non in posizione M4.

1.10 Dimensioni

1.10 Dimensions

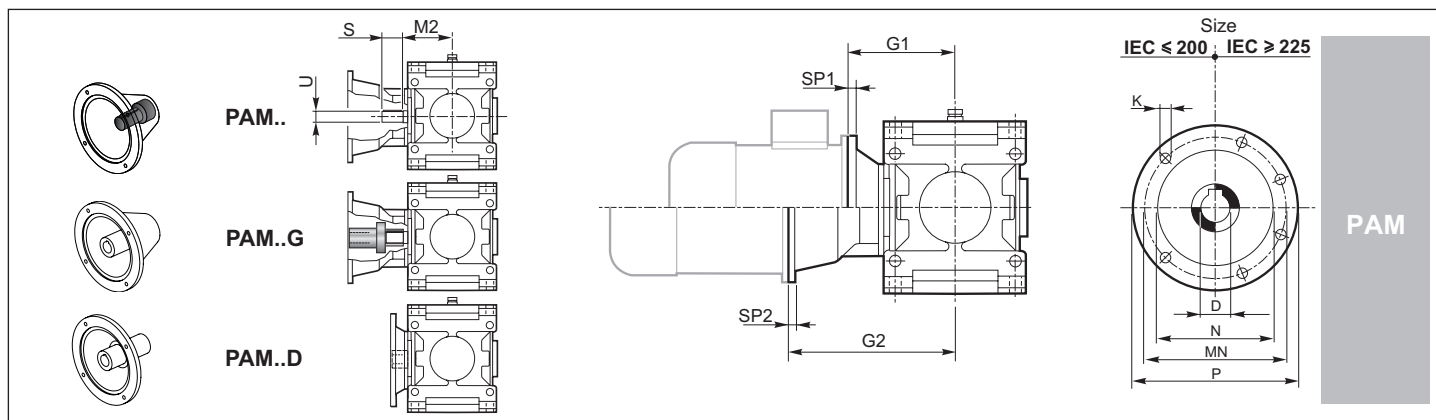
1.10 Abmessungen

802 - 820



ECE

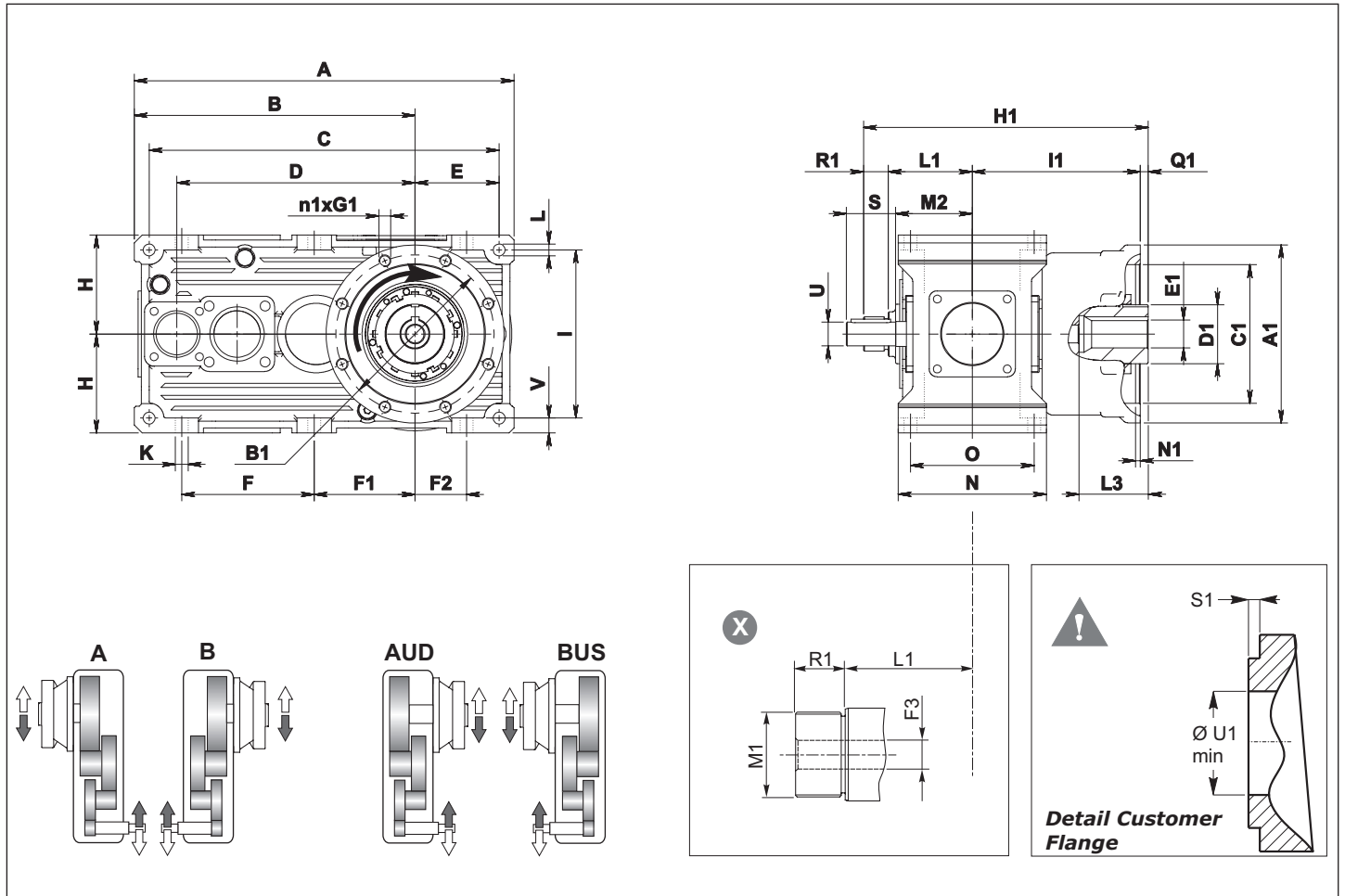
RXP 2				Foro fil. testa Tapped hole Gewindebohrung Kopf		Cava Keyway Nut			Estremità d'albero Shaft end Wellenende			Linguetta Key Federkeil
Size	U	S	M2	d	f	b	t ₁	t ₂	U	S a11	a	bxhxl
802	32 k6	80	109	M8	22	10	5	35.3	32 k6	80	5	10x8x70
804	35 k6	80	121	M10	27	10	5	38.3	35 k6	80	5	10x8x70
806	45 k6	112	137	M10	27	14	5.5	48.8	45 k6	112	6	14x9x100
808	50 k6	112	151	M12	35	14	5.5	53.8	50 k6	112	6	14x9x100
810	55 m6	125	170	M12	35	16	6	59.3	55 m6	125	7.5	16x10x110
812	60 m6	140	192	M12	35	18	7	64.4	60 m6	140	7.5	18x11x125
814	65 m6	140	216	M16	39	18	7	69.4	65 m6	140	7.5	18x11x125
816	70 m6	160	242	M16	39	20	7.5	74.9	70 m6	160	10	20x12x140
818	80 m6	180	273	M16	39	22	9	85.4	80 m6	180	10	22x14x160
820	90 m6	180	302	M16	39	25	9	95.4	90 m6	180	15	25x14x150



PAM

		IEC													
		71	80	90	100	112	132	160	180	200	225	250	280	315	355
D F7/H7		14	19	24	28	28	38	42	48	55	60	65	75	80	100
P		160	200	200	250	250	300	350	350	400	450	550	550	660	800
MN		130	165	165	215	215	265	300	300	350	400	500	500	600	740
N G6		110	130	130	180	180	230	250	250	300	350	450	450	550	680
K		M8	M10	M10	M12	M12	M12	M16	M16	M16	M16	M16	M16	M20	M20
SP/SP2		12/12	12/12	12/12	14/14	14/14	16/16	18/18	18/18	20/20	20/20	20/20	20/20	24/24	
G1/G2	802						170/273	— /303	— /303	— /303					
	804							205/315	— /315	— /315	— /345				
	806							195/363	205/363	— /363	— /393				
	808								205/377	215/377	— /407	— /407	— /407		
	810									205/409	245/439	— /439	— /439		
	812										240/476	250/476	— /476	— /506	
	814											245/500	250/500	— /530	— /570
	816												270/546	— /576	— /616
	818												300/597	305/627	— /667
820													335/656	— /696	

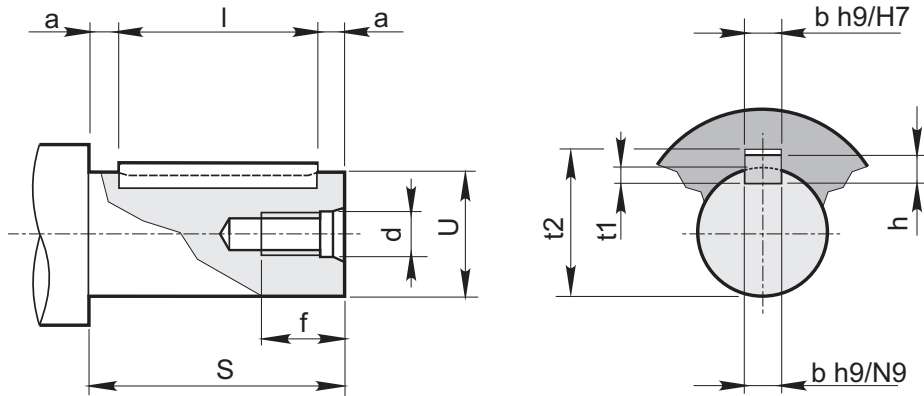
712 - 720



	Riduttore/ Gear unit / Getriebe																			
	A	B	C	D	E	F	F1	F2	H h11	I	K	L	N h11	O	P	V	V1	V2	V3	Z
712	384	284	354	241	85	134	102	52	100	170	13	M12	150	125	—	15	—	—	—	—
716	479	354	443	303	107	169	127	67	125	214	15	M14	175	145	—	16	—	—	—	—
720	609.5	449.5	569.5	380	140	217	162.5	90	160	280	17	M16	215	180	—	17	—	—	—	—

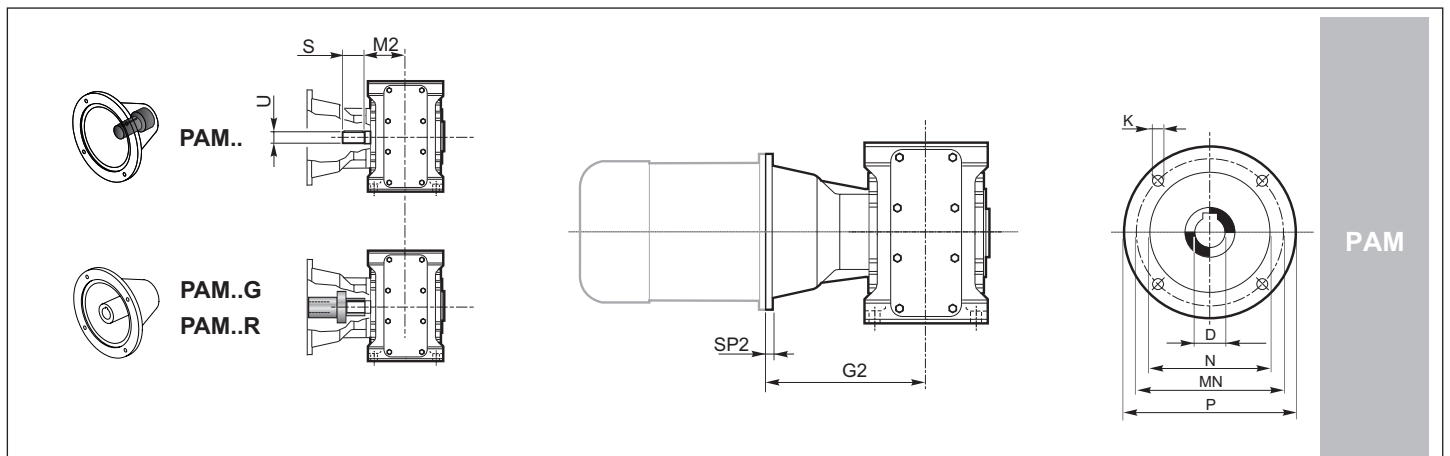
	Riduttore/ Gear unit / Getriebe																					
	A1	B1	C1 H7	D1	E1 H7	E1 max	F3	G1	H1	I1	L1	M1	M3	N1	n1	L3	Q1	R1	S1	U1	thrust max load	Kg
712	180	160	140	55	28	38	18	M12x25	288	170	85	M35x1.5	—	5	8	70	8	25	3	90	29412	49
716	200	170	150	55	32	38	19	M12x25	319	180	106	M35x1.5	—	5	8	90	8	25	3	90	29412	86
720	230	205	180	70	32	50	24	M12x25	380	218.5	123.5	M50x1.5	—	5	8	90	8	30	3	110	29415	176

712 - 720



ECE

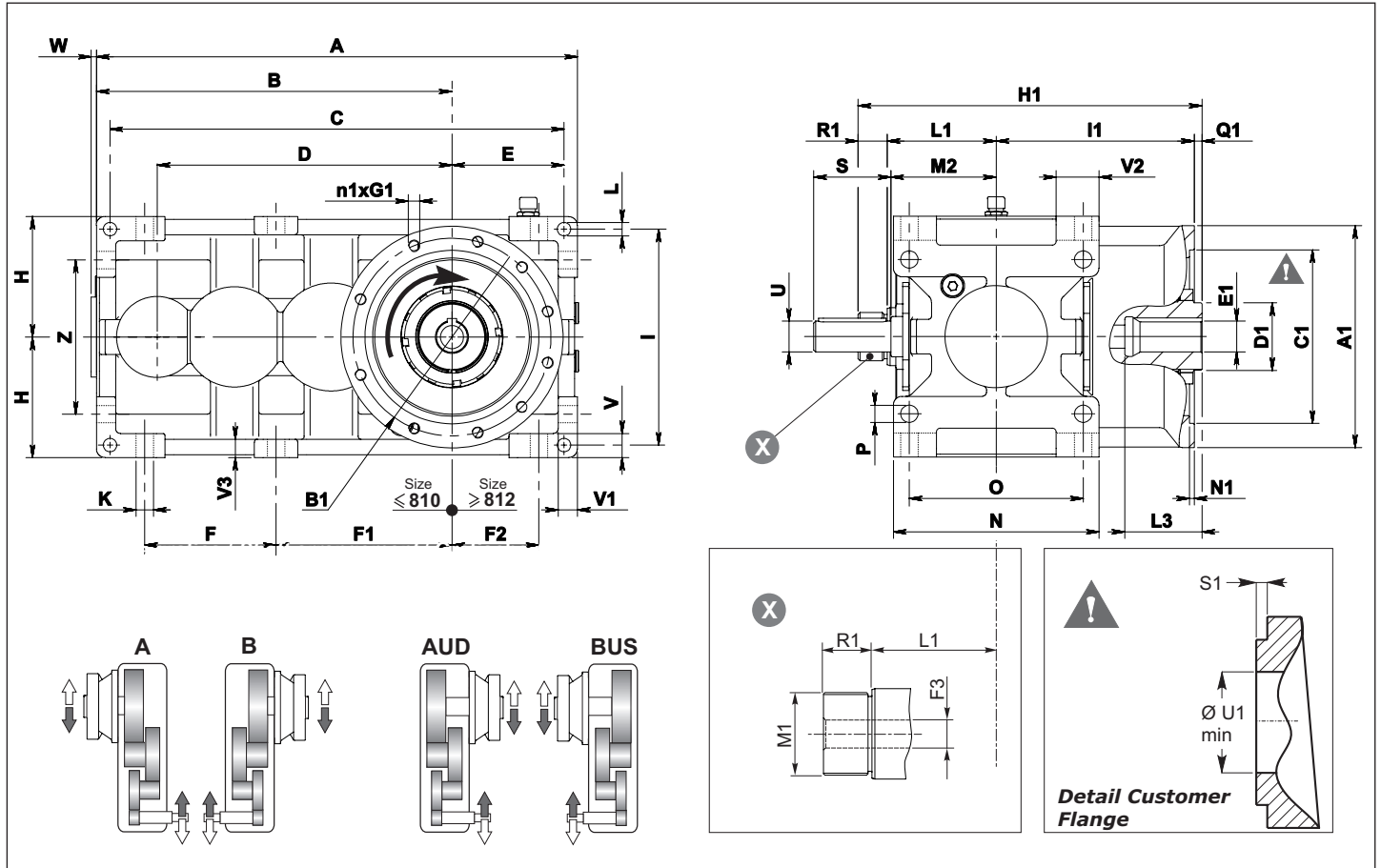
RXP 3				Foro fil. testa Tapped hole Gewindebohrung Kopf		Cava Keyway Nut			Estremità d'albero Shaft end Wellenende			Linguetta Key Federkeil
Size	U	S	M2	d	f	b	t1	t2	U	S a11	a	bxhxl
712	19 j6	40	77.5	M6	15	6	3.5	21.8	19 j6	40	5	6X6X30
716	24 j6	50	90	M8	20	8	4	27.3	24 j6	50	5	8X7X40
720	28 j6	60	110	M8	20	8	4	31.3	28 j6	60	5	8X7X50



PAM

	IEC						
	63	71	80	90	100	112	132
D H7	11	14	19	24	28	28	38
P	140	160	200	200	250	250	300
MN	115	130	165	165	215	215	265
N G6	95	110	130	130	180	180	230
K	M8	M8	M10	M10	M12	M12	M12
SP2	A richiesta / On request / Auf Anfrage						
	712	151.5	172.5	172.5	182.5	182.5	
	716		196	196	206	206	226
	720				236	236	257

802 - 820



	Riduttore/ Gear unit / Getriebe																				
	A	B	C	D	E	F	F1	F2	W*	H h11	I	K	L	N h11	O	P	V	V1	V2	V3	Z
802	498	368	470	305	116	136	182	90	11	125	224	18	14	213	180	18	25	20	44.5	19	160
804	562	412	530	342	134	153	202.5	103.5	14	140	250	20	16	237	200	20	28	22.5	49	23	180
806	635	465	601	385	153	173	229	117	16	160	280	22	18	269	225	22	32	25	56.5	25	200
808	712	522	674	432	171	194	258	130	16	180	320	25	20	297	250	25	36	28	59.5	28	224
810	795	585	755	485	190	216	288	144	18	200	360	27	22	335	280	27	40	32	67.5	32	250
812	897	657	852	545	217.5	242	324.5	159.5	19	225	400	30	24	379	315	30	45	36	78.5	36	280
814	1000	735	950	610	240	271	363	179	22	250	450	33	27	427	355	33	50	40	89	40	320
816	1125	825	1069	685	272	305	407.5	202.5	21	280	500	36	30	479	400	36	56	45	96.5	45	360
818	1270	930	1206	770	308	345	460	230	24	315	560	39	35	541	450	39	63	50	114.5	48	400
820	1425	1045	1353	865	344	388	516.5	259.5	28	355	638	42	39	599	500	42	70	56	124	56	450

	Riduttore/ Gear unit / Getriebe																				thrust max load	Kg
	A1	B1	C1 H7	D1	E1 H7	E1 max	F3	G1	H1	I1	L1	M1	M3	N1	n1	L3	Q1	R1	S1	U1		
802	230	205	180	70	32	50	24	M12x25	356	205	113	M50x1.5	—	5	8	80	8	30	3	110	29415	110
804	260	230	200	80	38	60	27	M12x25	392	230	124	M50x1.5	—	5	8	80	8	30	3	120	29417	157
806	300	260	230	95	42	70	29	M16x35	457	260	140	M65x2	—	6	8	80	17	40	4	140	29420	218
808	350	300	260	110	48	80	34	M20x40	504	290	157	M65x2	—	6	8	110	17	40	4	165	29424	310
810	380	330	290	120	60	90	42	M20x40	563	320	175	M85x2	—	6	8	110	18	50	4	175	29428	423
812	400	350	310	130	70	100	55	M20x40	611	355	188	M85x2	—	6	12	140	18	50	4	205	29430	591
814	450	400	365	160	80	120	55	M24x50	687	405	212	M85x2	—	8	12	140	20	50	6	235	29434	817
816	500	450	400	170	90	130	60	M24x50	755	445	240	M90x2	—	8	12	160	20	50	6	245	29436	1126
818	600	500	450	190	100	140	60	M24x50	830	490	270	M90x2	—	8	12	180	20	50	6	265	29440	1576
820	680	600	520	200	110	150	80	M30x60	936	560	302	M120x2	—	10	12	200	24	50	8	320	29452	2195

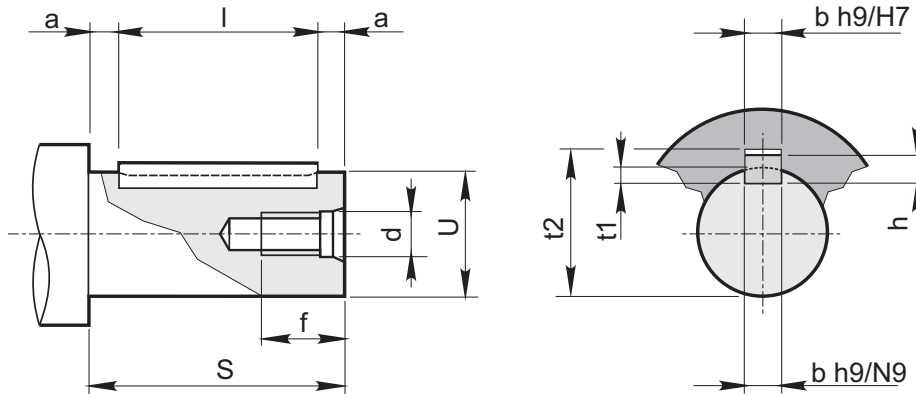
* Non in posizione M4.

1.10 Dimensioni

1.10 Dimensions

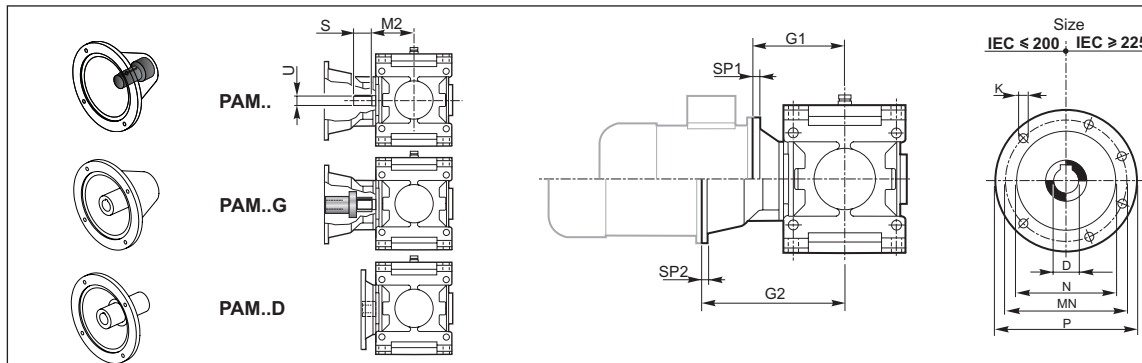
1.10 Abmessungen

802 - 820



ECE

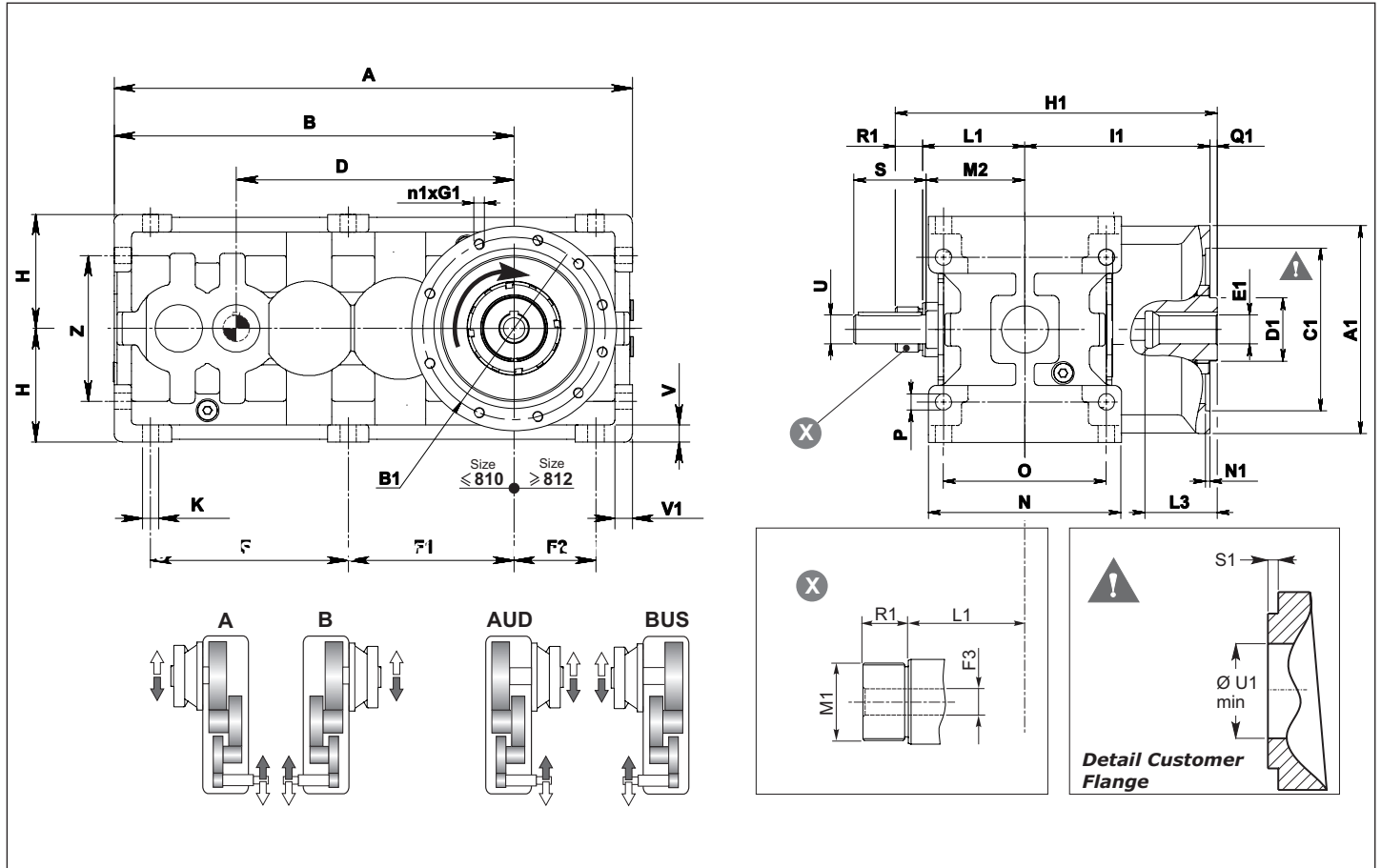
RXP 3				Foro fil. testa Tapped hole Gewindebohrung Kopf		Cava Keyway Nut			Estremità d'albero Shaft end Wellenende			Linguetta Key Federkeil
Size	U	S	M2	d	f	b	t ₁	t ₂	U	S a11	a	bxhxl
802	24 j6	63	109	M8	22	8	4	27.3	24 j6	63	4	8x7x55
804	28 j6	63	121	M8	22	8	4	31.3	28 j6	63	4	8x7x55
806	32 k6	80	137	M8	22	10	5	35.3	32 k6	80	5	10x8x70
808	35 k6	80	151	M10	27	10	5	38.3	35 k6	80	5	10x8x70
810	45 k6	112	170	M10	27	14	5.5	48.8	45 k6	112	6	14x9x100
812	50 k6	112	192	M12	35	14	5.5	53.8	50 k6	112	6	14x9x100
814	55 m6	125	216	M12	35	16	6	59.3	55 m6	125	7.5	16x10x110
816	60 m6	140	242	M12	35	18	7	64.4	60 m6	140	7.5	18x11x125
818	65 m6	140	273	M16	39	18	7	69.4	65 m6	140	7.5	18x11x125
820	70 m6	160	302	M16	39	20	7.5	74.9	70 m6	160	10	20x12x140



PAM

	IEC													
	80	90	100	112	132	160	180	200	225	250	280	315	355	
D F7/H7	19	24	28	28	38	42	48	55	60	65	75	80	100	
P	200	200	250	250	300	350	350	400	450	550	550	660	800	
MN	165	165	215	215	265	300	300	350	400	500	500	600	740	
N G6	130	130	180	180	230	250	250	300	350	450	450	550	680	
K	M10	M10	M12	M12	M12	M16	M16	M16	M16	M16	M16	M20	M20	
SP1/SP2	12/12	12/12	14/14	14/14	16/16	18/18	18/18	20/20	20/20	20/20	20/20	24/24		
G1/G2	802	125/ —	125/226	125/236	125/236	195/256	—/286	—/286	—/286					
	804		135/ —	135/249	135/249	160/269	160/299	—/299	—/299	—/329				
	806			180/281	180/281	180/301	180/331	—/331	—/331	—/361				
	808			170/ —	170/ —	175/315	195/345	195/345	—/345	—/375	—/375	—/375		
	810			190/ —	190/ —	195/366	200/396	200/396	—/396	—/426	—/426	—/426	—/456	
	812			205/ —	205/ —	210/388	220/418	220/418	220/418	250/448	—/448	—/448	—/478	
	814					225/ —	235/455	235/455	240/455	250/485	—/485	—/485	—/515	
	816					245/ —	260/496	260/496	265/496	265/526	265/526	—/526	—/556	—/596
	818					280/ —	280/ —	280/ —	295/527	295/557	295/557	295/557	—/587	—/627
	820					320/ —	320/ —	320/ —	320/ —	330/606	330/606	330/606	—/636	—/676

802 - 820



RX 800	Riduttore/ Gear unit / Getriebe														
	A	B	D	F	F1	F2	H h11	K	N	O	P	V	V1	V3	Z
802	569	439	305	217	182	90	125	18	213	180	18	19	19	—	160
804	626	476	342	229	202.5	103.5	140	20	237	200	20	21	21	—	180
806	718	548	385	266	229	117	160	22	269	225	22	25	25	—	200
808	785	595	432	280	258	130	180	25	297	250	25	28	28	—	224
810	901	691	485	337	288	144	200	27	335	280	27	32	32	—	250
812	991	751	545	355	324.5	159.5	225	30	379	315	30	36	36	—	280
814	1136	871	610	422	363	179	250	33	427	355	33	40	40	—	320
816	1246	946	685	441	407.5	202.5	280	36	479	400	36	45	45	—	360

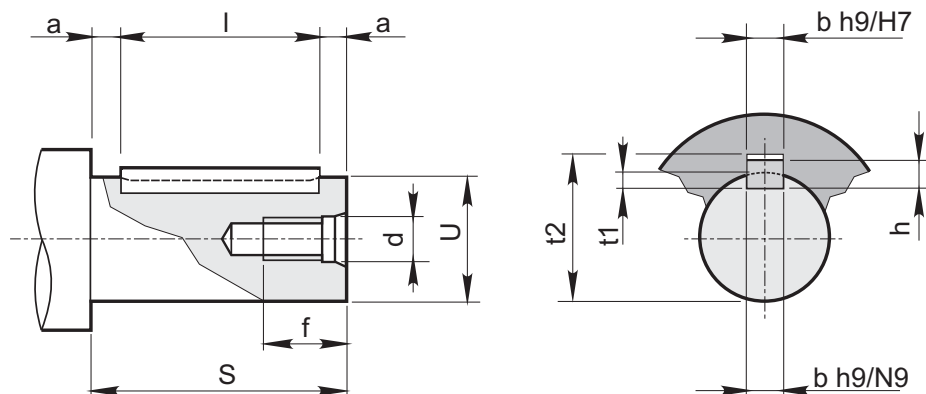
	Riduttore/ Gear unit / Getriebe																					
	A1	B1	C1 H7	D1	E1 H7	E1 max	F3	G1	H1	I1	L1	M1	M3	N1	n1	L3	Q1	R1	S1	U1	thrust max load	Kg
802	230	205	180	70	32	50	24	M12x25	356	205	113	M50x1.5	—	5	8	80	8	30	3	110	29415	121
804	260	230	200	80	38	60	27	M12x25	392	230	124	M50x1.5	—	5	8	80	8	30	3	120	29417	164
806	300	260	230	95	42	70	29	M16x35	457	260	140	M65x2	—	6	8	80	17	40	4	140	29420	225
808	350	300	260	110	48	80	34	M20x40	504	290	157	M65x2	—	6	8	110	17	40	4	165	29424	317
810	380	330	290	120	60	90	42	M20x40	563	320	175	M85x2	—	6	8	110	18	50	4	175	29428	431
812	400	350	310	130	70	100	55	M20x40	611	355	188	M85x2	—	6	12	140	18	50	4	205	29430	607
814	450	400	365	160	80	120	55	M24x50	687	405	212	M85x2	—	8	12	140	20	50	6	235	29434	829
816	500	450	400	170	90	130	60	M24x50	755	445	240	M90x2	—	8	12	160	20	50	6	245	29436	1141

1.10 Dimensioni

1.10 Dimensions

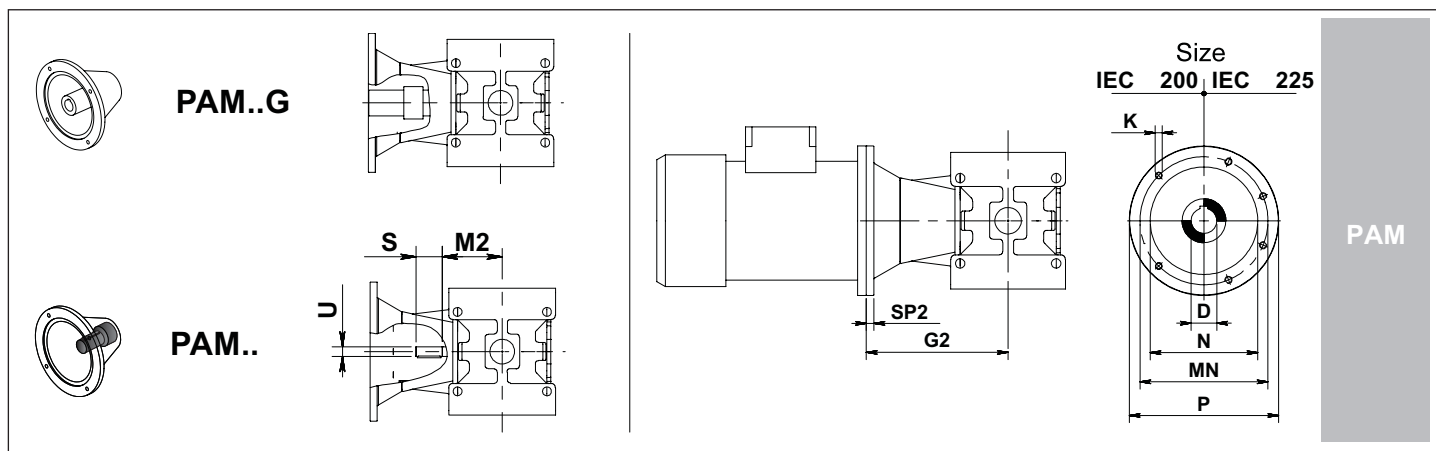
1.10 Abmessungen

802 - 820



ECE

RXP 3				Foro fil. testa Tapped hole Gewindebohrung Kopf		Cava Keyway Nut			Estremità d'albero Shaft end Wellenende			Linguetta Key Federkeil
Size	U	S	M2	d	f	b	t ₁	t ₂	U	S a11	a	bxhxl
802	24 j6	63	109	M8	22	8	4	27.3	24 j6	63	4	8x7x55
804	28 j6	63	121	M8	22	8	4	31.3	28 j6	63	4	8x7x55
806	32 k6	80	137	M8	22	10	5	35.3	32 k6	80	5	10x8x70
808	35 k6	80	151	M10	27	10	5	38.3	35 k6	80	5	10x8x70
810	45 k6	112	170	M10	27	14	5.5	48.8	45 k6	112	6	14x9x100
812	50 k6	112	192	M12	35	14	5.5	53.8	50 k6	112	6	14x9x100
814	55 m6	125	216	M12	35	16	6	59.3	55 m6	125	7.5	16x10x110
816	60 m6	140	242	M12	35	18	7	64.4	60 m6	140	7.5	18x11x125



PAM

	IEC											
	71	80	90	100	112	132	160	180	200	225	250	280
D H7	14	19	24	28	28	38	42	48	55	60	65	75
P	160	200	200	250	250	300	350	350	400	450	550	550
MN	130	165	165	215	215	265	300	300	350	400	500	500
N G6	110	130	130	180	180	230	250	250	300	350	450	450
K	M8	M10	M10	M12	M12	M12	M16	M16	M16	M16	M16	M 16
SP2	12	12	12	14	14	16	16	16	20	20	20	20
G2	802	208	218	228	238	238	258	288	288	288		
	804	218	228	238	248	248	268	298	298	298		
	806		272.5	272.5	282.5	282.5	302.5	332.5	332.5	332.5	362.5	
	808		285	285	295	295	315	345	345	345	375	
	810				361.5	361.5	370.5	400.5	400.5	400.5	430.5	430.5
	812				379	379	388	418	418	418	448	448
	814				435	435	444	474	474	474	504	504
816				457.5	457.5	466.5	496.5	496.5	496.5	526.5	526.5	

1.10 Dimensioni

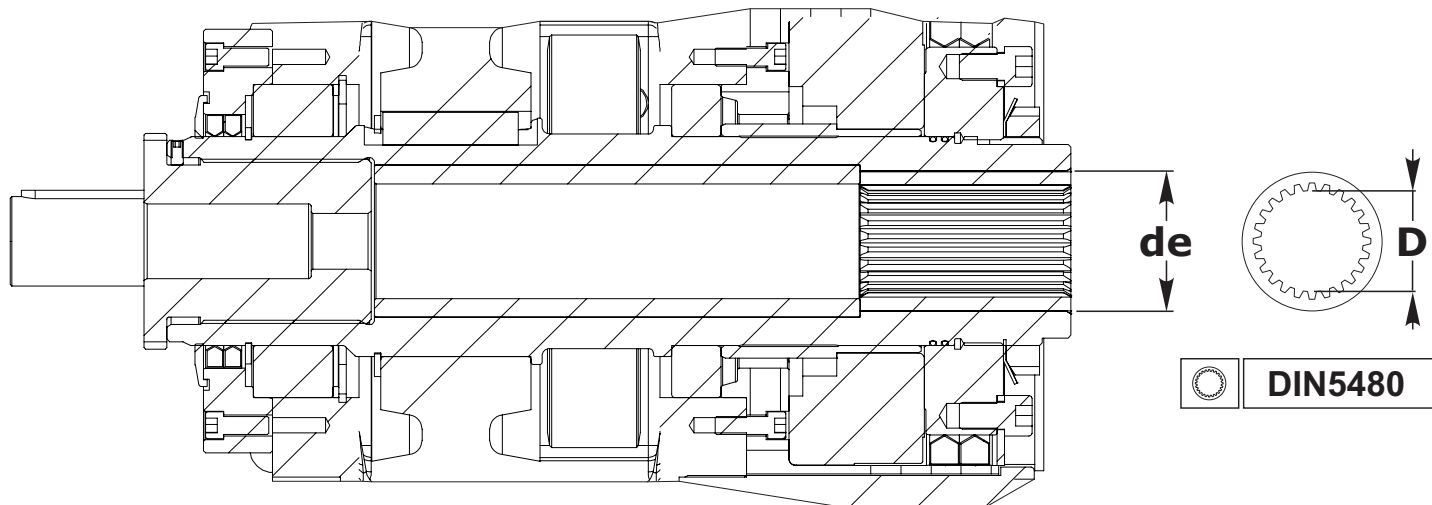
1.10 Dimensions

1.10 Abmessungen

I riduttori possono essere forniti con possibilità di estrazione vite dell'estrusore dalla parte posteriore del riduttore stesso.

The gearboxes can be supplied with pullout facility for the screw at the rear side of the gearbox.

Die Getriebe können für einen ruckseitigen Schneckenauszug vorgesehen werden.

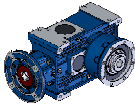

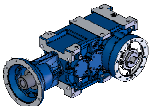
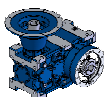


Estrazione vite posteriore / Screw pull out at rear side / Ruckseitigen Schneckenauszug		
SIZE	de	D (standard) [DIN 5480]
802	45	35 x 2
804	55	40 x 2
806	65	45 x 2
808	70	50 x 2
810	80	60 x 2
812	93	75 x 3
814	109	90 x 3
816	123	95 x 3
818	131	105 x 4
820	169	135 x 5

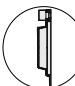
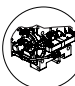
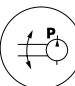
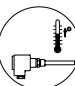
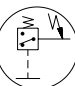

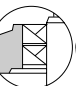

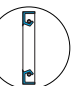
Questa speciale esecuzione può essere studiata e realizzata secondo le particolari esigenze del cliente. È preferibile l'esecuzione standard.

This special version can be studied and designed according to the customers' requirements. Standard execution should be better.

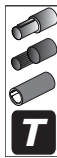
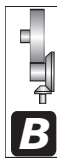
Diese Sonderausführung kann nach Kundenwunsch realisiert werden. Es ist jedoch empfehlenswert die Standardausführung zu verwenden.

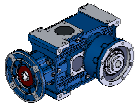
		700 Series			800 Series	RIDUTTORI- MOTORIDUTTORI ORTOGONALI PER ESTRUSORI EXTRUDER HELICAL BEVEL GEARBOXES AND GEARED MOTORS KEGELRADGETRIEBE - KEGELRADGETRIEBEMOTOREN FÜR EXTRUDER
RX-O-700-EST	RX-V-700-EST		RX-O-800-EST	RX-V-800-EST		
1.1	Caratteristiche costruttive	<i>Construction features</i>	Konstruktionsmerkmale	B3		
1.2	Livelli di pressione sonora SPL [dB(A)]	<i>Mean sound pressure levels SPL [dB(A)]</i>	Schalldruckpegel SPL [dB(A)]	B4		
1.3	Criteri di selezione	<i>Gear unit selection</i>	Auswahlkriterien	B5		
1.4	Verifiche	<i>Verification</i>	Überprüfungen	B6		
1.5	Stato di fornitura	<i>Scope of the supply</i>	Lieferzustand	B16		
1.6	Normative applicate	<i>Standards applied</i>	Angewendete Normen	B18		
1.7	Designazione	<i>Designation</i>	Bezeichnung	B22		
1.8	Lubrificazione	<i>Lubrication</i>	Schmierung	B32		
1.9	Prestazioni riduttori	<i>Gear unit ratings</i>	Leistungen der Getrieben	B46		
1.11	Dimensioni	<i>Dimensions</i>	Applizierbare Motoren	B52		

STM *team* **RXO-V - EST - Extruder Application** *STM* *team*

								
Accessori e opzioni <i>Accessories and options</i> Zubehör und Optionen								

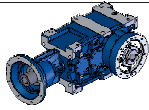
Gestione Revisione Cataloghi GSM <i>Managing GSM Catalog Revisions</i> Management Wiederholt Kataloge GSM	
---	--





RX-O-V-700-EST

700-Series



RX-O-V-800-EST

800-Series

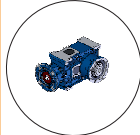
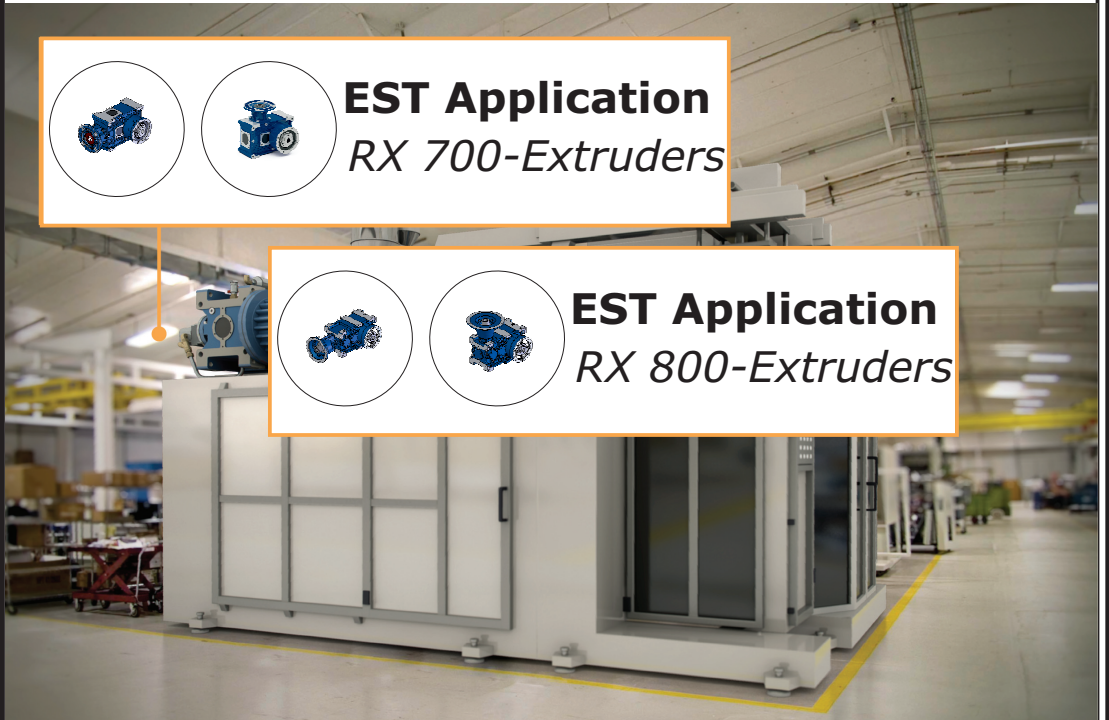
RIDUTTORI- MOTORIDUTTORI ORTOGONALI PER ESTRUSORI
EXTRUDER HELICAL BEVELGEARBOXES AND GEARED MOTORS
KEGELRADGETRIEBE - KEGELRADGETRIEBEMOTOREN FÜR
EXTRUDER

RX
EST

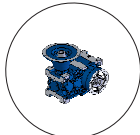
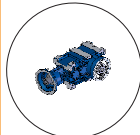
STM
team

B

RX 700-800- EST - Series

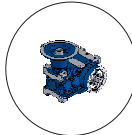
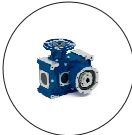
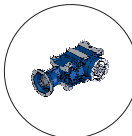
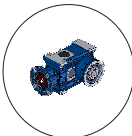


EST Application
RX 700-Extruders



EST Application
RX 800-Extruders

Characteristics



1.0 - Generalità

RX 700 - 800: Questa nuova serie di riduttori per il comando di estrusori monovite, mantiene la nostra azienda ai vertici del mercato nella trasmissione di coppia, riuscendo a coprire da un diametro di vite 30mm fino ad oltre 300mm (da 220mm a richiesta)
RXO-V/EST è una macchina con caratteristiche innovative avente estrazione vite anteriore e cuscinetto reggispinta alloggiato nella flangia: la massima integrazione fra azionamento ed estrusore imbattibile nel rapporto qualità/prezzo.
Data la continua evoluzione di questo settore, la nostra azienda è costantemente impegnata nella ricerca e sviluppo di nuove soluzioni da proporre ai clienti.

1.0 General description

RX 700 - 800: This new gearboxes series for single screw extruder control, has consolidated the position of our company at the market top for transmittable moment torque.
RXO-V/EST is a machine intended to be very innovative by having screw front extraction and thrust hold bearing on flanged mounting.
In this way we can reach the highest integration between drive and extrusion leading to an unbeatable ratio quality/price.
We can to cover the extruder diameter screw from 30mm to up 300mm (from 220mm on request).
As this sector is continual evolution, our company is constantly researching and developing new solutions for the customers.

1.0 - Allgemeines

RX 700 - 800: Diese neue Getriebereihe für Schneckenextruder, macht unser Unternehmen zu einem der Marktführer im Bereich Drehmomentübertragung, da wir einen Schneckendurchmesser von 30mm bis über 300mm (ab 220mm auf Anfrage) abdecken können.
RXO-V / EST ist eine Maschine mit innovativen Features, ausgestattet mit Frontschneckenextraktion und im Flansch untergebrachtem Drucklager: die bestmögliche Kombination aus Antrieb und Extruder, unschlagbar im Verhältnis Qualität / Preis.
Angesichts der ständigen Weiterentwicklung dieser Branche, ist unser Unternehmen kontinuierlich in der Forschung und Entwicklung engagiert, um den Kunden stets neue Lösungen vorschlagen zu können.

1.1 Caratteristiche costruttive

1.1 Construction features

1.1 Konstruktionsmerkmale

Characteristics

The Series has been designed for extrusion application.

STM presenta questa completa gamma di prodotti per estrusori.

STM team introduces this complete range of extruder gearboxes.

STM bietet diese umfassende Produktpalette für Extruder an.

- Applicazioni con cicli medi e pesanti con l'ultima serie RXO-V-700-EST (2 stadi) e la storica linea RXO-V-800-EST (3 tre stadi).

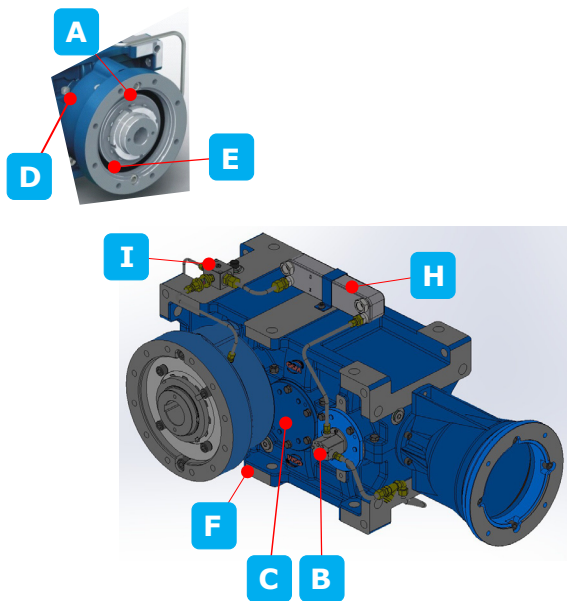
-New RXO-V-700-EST line (2 stages) and RXO-V-800-EST line (3 stages) for medium and heavy applications.

-für mittlere und heavy duty Anwendungen mit der neuesten RXO-V-700-EST Serie (2 stufig) und die klassische RXO-V-800-EST Linie (3 stufig).

L'alto livello tecnologico di questa gamma di prodotti, mantiene STM ai più alti livelli di competitività internazionale.

The high tech level of this range of products keeps STM at the highest levels of international competitiveness

Das hohe technologische Niveau dieser Produktpalette sichert STM eine internationale Wettbewerbsfähigkeit auf höchster Ebene



- A Strong thrust load-by 294.. bearing type**
- B Forced lubrication**
- C Long center distance between in/out**
- D FEM analysis to minimize the vibrations**
- E Double oil seals and protection cover-ACC**
- F Uniform mounting load to to minimize the vibrations**
- G Compact direct IEC**
- H Slim cooling system-ACC**
- I Hydraulic and electric accessories-ACC**

Efficiency

RXO-V 1	95
RO-V 2	93

Le dimensioni dei nostri riduttori e i rapporti di trasmissione seguono la serie dei numeri normali (serie di RENARD) Ra 20 UNI 2016. 68.

Gear unit dimensions and transmission ratios follow a geometric progression based on the Ra20 series of preferred (or Renard) numbers in accordance with UNI 2016.68.

Die Baugrößen und Übersetzungen unserer Getriebe sind der normalen Nummernserie (RENARD Reihe) Ra 20 UNI 2016.68 gemäß ausgelegt.

L'elevato numero di rapporti di trasmissione RX 700 - $i_N = (5.2 \div 75.4)$ - RX 800 - $i_N = (19.10 \div 124)$, consente in alcuni casi di scegliere un riduttore di taglia inferiore.

Our broad range of transmission ratios RX 700 - $i_N = (5.2 \div 75.4)$ - RX 800 - $i_N = (19.10 \div 124)$ and high ratio density frequently allows selection of a smaller size.

Die zahlreichen Übersetzungsverhältnisse RX 700 - $i_N = (5.2 \div 75.4)$ - RX 800 - $i_N = (19.10 \div 124)$ räumen in einigen Fällen die Möglichkeit ein, ein kleineres Getriebe wählen zu können.

L'ottimizzazione geometrica dell'ingranaggio unitamente ad una accurata lavorazione, assicura bassi livelli di rumorosità e garantisce elevati rendimenti:

Optimal gear geometry and high machining accuracy ensure low noise levels and higher efficiency:

Die geometrische Optimierung des Zahnrads verbunden mit einer akkuraten Bearbeitung gewährleistet niedrige Geräuschentwicklung und einen hohen Wirkungsgrad:

1.2 Livelli di pressione sonora SPL [dB(A)]

1.2 Mean sound pressure levels SPL [dB(A)]

1.2 Schalldruckpegel SPL [dB(A)]

Noise

1 Low Noise

3 ~ 5 db (A)
Noise reduction from previous series

2 FEM analysis

Shaft speed reduction achieved using optimised gear pairs, reducing gear noise. Using FEM analysis, deflection under load is minimized and proper gear tooth contact is maintained. FEM model analysis is also performed to minimize natural frequency oscillation.

Valori normali di produzione del livello medio di pressione sonora SPL (dB(A)) a velocità in entrata di 1450 min⁻¹ (tolleranza +3 dB(A)). Valori misurati ad 1 m dalla superficie esterna del riduttore ed ottenuti su elaborazione di prove sperimentali eseguite. Per raffreddamento artificiale con ventola sommare ai valori di tabella: +2 dB(A) per ogni ventola. Per entrata ad un numero di giri diverso sommare i valori come in tabella. Per particolari esigenze è possibile fornire riduttori con livello medio di pressione sonora ridotto.

Noise levels are mean sound pressure levels SPL (dB(A)) and refer to normal operation at an input speed of 1450 rpm (tolerance +3 dB(A)). Measurements are taken at 1 m from the external surface of the gear unit and ratings are obtained by processing test data. For fan-cooled applications, add 2dB(A) to table values for each fan. For different input speeds, add the appropriate values indicated in the table below. Gear units with lower noise levels to suit particular needs are available on request.

Normale Werte des durchschnittlichen Schalldruckpegels SPL (dB(A)) bei einer Antriebsdrehzahl von 1450 U/min (Toleranz +3 dB(A)). Werte, die aus den Auswertungen der erfolgten experimentellen Tests, bei denen die Messung in 1 m Entfernung von der Getriebeoberfläche erfolgte, resultieren. Bei Vorliegen einer Zusatzluftkühlung durch Lüfter muss ein Korrekturwert von +2 dB(A) pro Lüfterrad zum Tabellenwert addiert werden. Bei abweichender Antriebsdrehzahl sind die Werte gemäß Tabellenangaben zu addieren. Im Fall besonderer Anforderungen können Getriebe mit einem reduzierten durchschnittlichen Schalldruckpegel geliefert werden.

		RXO1
RX 700 Series	700	Valori indicativi massimi 75 dB(A) / Maximum approximate value of 75 dB(A) / Max. Anhaltswerte 75 dB (A)

		RXO2 - RXV2	
		i ≤ 50	i > 50
RX 800 Series	802	75	70
	804	76	71
	806	78	73
	808	79	74
	810	81	76
	812	82	77
	814	84	79
	816	86	81
	818	88	83
	820	90	85

n ₁ [min ⁻¹]	2750	2400	2000	1750	1000	750	500	350
Δ SPL [dB(A)]	8	6	4	2	-2	-3	-4	-6

1.3 -Applicazioni

1.4 - Potential Application

1.4 - Anwendungen

Application



Tra le potenziali applicazioni sulle quali può essere installato il riduttori elenchiamo.

Potential Applications the following are some of the potential applications on which it is possible to install the gearboxes.

Unter den möglichen Anwendungen, an denen diese Getriebe installiert werden können, möchten wir folgende aufzählen.

Accessories



Possono essere forniti i seguenti accessori e dispositivi

Some devices can optionally be provided

Folgende Zubehörteile und Vorrichtungen können geliefert werden:

ACC1

Protection cover

ACC5

Water/oil cooling unit with shaft-driven pump

ACC6

Bearing lubrication

ACC7.

7I PT 100 - SENSOR

7L Cartridge filter

7M Pressure switch

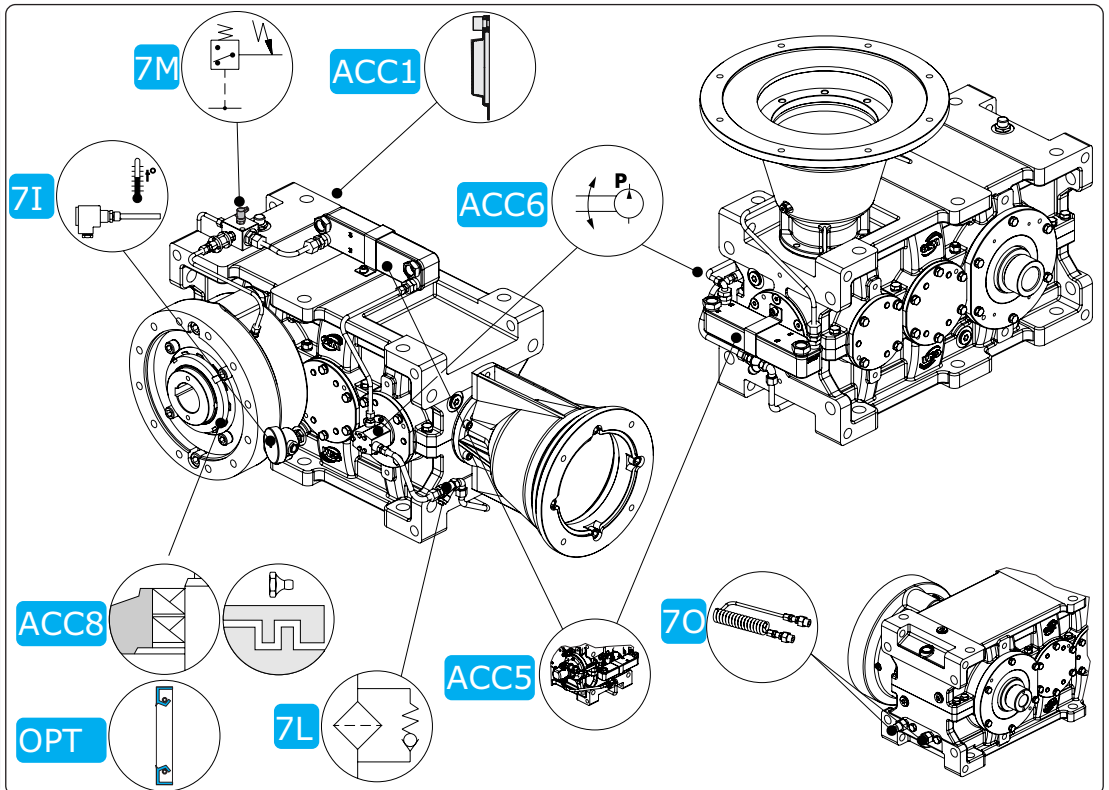
7O Water cooling

ACC8

Sealing

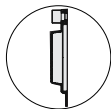
OPT

Material_Oil seals



ACC1

Protection cover



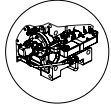
Il coperchio di protezione protegge contro il contatto con parti in movimento

Protection cover protects against direct contact with moving parts..

Die Schutzkappe schützt vor Kontakt mit beweglichen Teilen

ACC5

Water/oil cooling unit with shaft-driven pump



A volte occorre dissipare una grande quantità di calore.

Sometimes a large heat quantity must be dissipated.

Per fare questo è necessario ricorrere all'impiego di una pompa e di uno scambiatore di calore esterno.

For this purpose, a pump and an external heat-exchanger must be used.

I principali parametri per aumentare la dissipazione termica sono:

The main parameters for increasing the heat dissipation are as follows:

- Temperatura dell'acqua in ingresso
- Portata in litri al minuto dell'acqua
- Portata in litri al minuto della pompa dell'olio
- Dimensione dello scambiatore

- Water intake temperature
- Water quantity per minute
- Delivery rate of oil pump per minute
- Size of the heat exchanger

Manchmal muss eine große Warmemenge abgeleitet werden.

Dazu muss man auf eine Pumpe und einen externen Wärmetauscher zurückgreifen. Die Hauptparameter zur Erhöhung der Wärmeableitung sind:

- Wassereintrittstemperatur
- Wassermenge pro Minute
- Förderleistung - pro Minute der Ölpumpe
- Baugröße des Wärmetauschers

Agendo su questi parametri è possibile risolvere praticamente ogni problema termico.

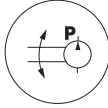
Any intervention on these parameters can resolve the existing thermal problems.

Bei Einwirken auf diese Parameter kann man praktisch jedes thermische Problem lösen

Accessories

ACC6

Bearing lubrication



La lubrificazione dei cuscinetti sopra al livello dell'olio è garantita come segue:
- Grasso
- Olio
ATEX – sono forniti con cuscinetti lubrificati a grasso.

*The lubrication of the bearings above oil level is ensured as follows:
- Grease
- Oil
ATEX - are supplied with grease lubricated bearings.*

Die Schmierung der Lager, über den Ölfüllstand hinaus, wird folgendermaßen gewährleistet:
- mit Fett
- mit Öl
ATEX – werden mit fettgeschmierten Lagern geliefert.

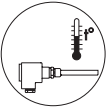
Per le condizioni di consegna fare riferimento alla sezione specifica.

For the delivery conditions refer to the specific paragraph.

Bezüglich der Lieferbedingungen ist Bezug auf den spezifischen Abschnitt zu nehmen.

ACC7.

7I PT 100 - SENSOR



Possono essere forniti i seguenti accessori e dispositivi

Some devices can optionally be provided:

Folgende Zubehörteile und Vorrichtungen können geliefert werden:

Per controllare la temperatura bagno olio. Il Pt100 può attivare un segnale d'allarme quando la temperatura dell'olio è superiore al limite specificato

To control the oil bath temperature. The Pt100 can trigger an alarm signal when the oil temperature is higher than a specified limit

Für die Kontrolle der Ölsumpftemperatur. Der Pt100 kann ein Alarmsignal auslösen, wenn die Öltemperatur über den vorgegebenen Grenzwert ansteigt

7L Cartridge filter

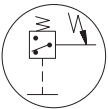


Filtro a cartuccia

Cartridge filter

Cartridge filter

7M Pressure switch



Per controllare la pressione dell'olio, può essere fornito un pressostato / trasmettitore di pressione. Possono attivare un segnale d'allarme quando la pressione scende al di sotto di un limite specifico.

To control the oil pressure, a pressure switch transmitter can be provided. They can trigger an alarm signal when the oil pressure falls beneath a specified limit.

Für die Öldruckkontrolle kann ein Druckschalter / Druckgeber geliefert werden. Diese können ein Alarmsignal auslösen, wenn der Druck unter den vorgegebenen Grenzwert sinkt.

7O Internal Cooling Coil



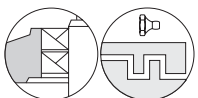
Il tubo in rame alettato avvolto ad elica ha una lunghezza maggiore e quindi una superficie radiante maggiore. Offre buona dissipazione termica, facilità di manutenzione ed assenza di ingombri esterni rendendo questa soluzione molto interessante.

This solution offers two important advantages: The helical copper pipe has a greater length and therefore a higher dissipation power. Excellent heat dissipation, simple maintenance and no occupation of external space make this to be a very interesting solution.

Diese Lösung bietet zwei wichtige Vorteile: Das Kupferrohr mit wendelförmiger Ummantelung hat eine größere Länge und somit eine höhere Abstrahlleistung. Gute Wärmeableitung, einfache Wartung und keine externe Platzbelegung machen diese Lösung sehr interessant.

ACC8

Sealing



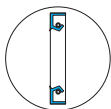
E' possibile richiedere diverse tipologie costruttive per realizzare la tenuta dinamica del riduttore.

It is possible to request various types of manufacturing to ensure the dynamic tightness of the gearbox.

Es können verschiedene Bauarten angefordert werden, um die dynamische Dichtigkeit des Getriebes zu erhalten.

OPT

Material_Oil seals



E' possibile richiedere materiali opzionali per gli anelli per la tenuta dinamica del riduttore.

It is possible to request optional materials for the dynamic tightness of gearbox seal rings.

Es können Dichtringe aus optionalen Materialien für die dynamische Dichtigkeit des Getriebes angefordert werden.

Maggiori informazioni sui dispositivi opzionali
ACC1-ACC5-ACC6-ACC7-ACC8-O
PT sono menzionati nella « Sezione U » separata

*More detail about the optional devices
ACC1-ACC5-ACC6-ACC7-ACC8-O
PT is mentioned in separate « Section U »*

Weitere Informationen zu den optionalen Vorrichtungen ACC1-ACC5-ACC6-ACC7-ACC8-O PT werden im getrennten « Abschnitt U » erwähnt

1.3 Criteri di selezione

Conosciuti i dati dell'applicazione calcolare:

$$ir = n_1/n_2;$$

$$P1 = \frac{T_{2n} \times n_2 \times 100}{9550 \times RD\%};$$

n_1 - Velocità albero entrata;
 n_2 - Velocità albero uscita;
 ir - Rapporto di trasmissione;
 $RD\%$ - Rendimento dinamico;
 $P1$ - Potenza macchina motrice;
 T_{2n} - Coppia Uscita Nominale Applicazione

Per selezionare il riduttore è necessario che sia soddisfatta la seguente relazione:

1.3 Gear unit selection

Locate application information and determine:

$$ir = n_1/n_2;$$

$$P1 = \frac{T_{2n} \times n_2 \times 100}{9550 \times RD\%};$$

n_1 - Input shaft speed;
 n_2 - Output shaft speed;
 ir - Ratio;
 $RD\%$ - Dynamic efficiency;
 $P1$ - Input power;
 T_{2n} - Application nominal output torque

For gearbox selection the following is necessary:

1.3 Auswahlkriterien

Sind die Daten der Anwendung bekannt, ist wie folgt zu kalkulieren:

$$ir = n_1/n_2;$$

$$P1 = \frac{T_{2n} \times n_2 \times 100}{9550 \times RD\%};$$

n_1 -Drehzahl Antriebswelle;
 n_2 - Drehzahl Abtriebswelle;
 ir - Übersetzung;
 $RD\%$ - Dynamischer Wirkungsgrad;
 $P1$ - Antriebsleistung;
 T_{2n} - Effektivmoment

Für die Getriebeauswahl ist folgendes zu beachten:

Potenza
Power
Leistung

$$P_N \times fn \geq P_1 \times Fs$$

Coppia
Torque
Drehmoment

$$T_N \times fn \geq T_{2n} \times Fs$$

Il valore di T_N è riportato nelle schede tecniche di prodotto.
 Le potenze e i momenti torcenti indicati a catalogo nominali sono validi per $Fs=1$.

Fs - fattore di Servizio
 fn - Fattore correttivo delle prestazioni

Scegliere gli stadi, il rapporto, la grandezza, l'esecuzione, la forma costruttiva e verificare le dimensioni del riduttore e di eventuali accessori o particolari estremità.

The T_N value is write on the product technical sheets.
 Power and torque ratings stated in the catalogue refer to service factor $Fs=1$.

Fs - Service factor
 fn - Input speed factor

Select number of stages, ratio, size, shaft arrangement and design configuration and then check the dimensions of gear unit and any accessories or particular input/output configurations you have selected.

Den Wert von T_N finden sie auf den technischen Produkt-Datenblättern
 Die im Katalog angegebenen Nennleistungen und -drehmomente sind für $Fs=1$ gültig.

Fs - Betriebsfaktor
 fn - Korrekturfaktor der leistungen

Die Stufen, Übersetzung, Größe, Ausführung sowie Bauform wählen und die Größe des Getriebes und des eventuellen Zubehörs oder besondere Wellenenden überprüfen.



1.3 Criteri di selezione

Fattore di servizio - Fs

Il fattore di Servizio Fs dipende:

- a) dalle condizioni di applicazione
- b) dalla durata di funzionamento h/d
- c) avviamenti /ora
- d) dal grado di affidabilità o margine di sicurezza voluto .

Il fattore di servizio assunto per riduttori per estrusione è generalmente $F_s = 1.5$. Dove il funzionamento è continuo sino ad arrivare a due o tre turni giornalieri il fattore di servizio è rispettivamente $F_s = 1.75$ e $F_s = 2$. Le potenze e i momenti torcenti indicati a catalogo nominali sono validi per $F_s=1$.

1.3 Gear unit selection

Service factor - Fs

Service factor F_s is determined on the basis of:

- a) operating conditions of application
- b) operation per day (h/d)
- c) starts and stops per hour
- d) desired reliability or safety factor.

Usually, a service factor $F_s=1.5$ is selected for extruder gear units. Service factors for continuous duty up to two or three daily shifts are $F_s=1.75$ and $F_s=2$, respectively. Power and torque ratings stated in the catalogue refer to service factor $F_s=1$.

1.3 Auswahlkriterien

Betriebsfaktor - Fs

Der Betriebsfaktor F_s hängt von folgenden Kriterien ab:

- a) Einsatzbedingungen
- b) Betriebsdauer h/d
- c) Anläufe / Stunde
- d) Zuverlässigkeitsgrad oder gewünschter Sicherheitsbereich.

Der für die in der Extrusion eingesetzten Getriebe angesetzte Betriebsfaktor ist allgemein $F_s = 1.5$.

In Fällen, in denen ein Dauerbetrieb, bis zwei und drei Tagesschichten, vorgesehen ist, entspricht der Betriebsfaktor jeweils $F_s = 1.75$ und $F_s = 2$.

Die im Katalog als Nennwerte angegebenen Leistungen und Drehmomente sind für $F_s = 1$ gültig.

fn

Fattore correttivo delle prestazioni
Input speed factor
Korrekturfaktor der Leistungen

Fattore correttivo delle prestazioni nominali per tenere conto delle velocità in entrata $n_1 > 1450 \text{ min}^{-1}$

This correction factor is used to adjust performance ratings to account for input speeds $n_1 > 1450 \text{ min}^{-1}$

Korrekturfaktor der Nennleistungen unter Berücksichtigung der Eingangsdrehzahlen $n_1 > 1450 \text{ min}^{-1}$

fn	RX 700 Series	1.0	Il valore di T_N (2850 rpm) è riportato nelle schede tecniche di prodotto The T_N (2850 rpm) value is write on the product technical sheets Den Wert von T_N (2850 rpm) finden sie auf den technischen Produkt-Datenblättern					
fn	RX 800 Series	n_1 [min^{-1}]	$i_N \leq 8$		$8 < i_N < 80$		$i_N \geq 80$	
			T_N	P_N	T_N	P_N	T_N	P_N
		2750	0.82	1.56	0.90	1.71	1.00	1.90
		2400	0.85	1.41	0.92	1.52	1.00	1.66
		2000	0.90	1.24	0.94	1.30	1.00	1.38
		1750	0.94	1.13	0.97	1.17	1.00	1.21
1450	1.00	1.00	1.00	1.00	1.00	1.00	1.00	

1.4 Verifiche

01 1) Compatibilità dimensionale con ingombri disponibili, estremità di entrata e di uscita.

1) Ensure that dimensions are compatible with space constraints and input and output configuration.

02 2) Adeguatezza del rapporto di trasmissione.

2) Ensure that transmission ratio is suitable for the application:

03 3) Massimo sovraccarico nel caso di:

3) Determine maximum overload in the event of:

- inversioni di moto per effetti inerziali,
- commutazioni da bassa ad alta polarità,
- avviamenti e frenature a pieno carico con grandi momenti d'inerzia (soprattutto nel caso di bassi rapporti),
- sovraccarichi, urti od altri effetti dinamici,

- reversing due to inertia,
- switching from low to high polarity,
- starts and stops under full load with high moment of inertia (this is especially important for low ratios),
- overload, shock load or other dynamic load conditions

1.4 Überprüfungen

1) Kompatibilität der Abmessungen mit verfügbaren Maßen und der Wellenenden mit den Kupplungen, Scheiben oder Riemenscheiben.

2) Angemessenheit des Übersetzungsverhältnisses.

3) Maximale Überlast im Fall von:

- Drehrichtungs-Umkehr aufgrund von Trägheitseffekten,
- Umschaltung von niedriger auf hohe Polarität,
- Anläufe und Bremsungen unter Vollast mit hohen Trägheitsmomenten (vor allem bei niedrigen Übersetzungsverhältnissen),
- Überlasten, Stöße oder andere dynamische Effekte.

1.4 Verifiche

Nel caso di avviamenti T_{2max} può essere considerata come quella parte della coppia accelerante (T_{2acc}) che passa attraverso l'asse lento del riduttore:

Avviamento

1.4 Verification

For starting, T_{2max} may be considered as that portion of acceleration (T_{2acc}) passing through the gear unit output (low speed) shaft:

Starting

1.4 Überprüfungen

Bei Anläufen kann T_{2max} als der Teil des Beschleunigungsmoments (T_{2acc}), der durch die Abtriebsachse des Getriebes läuft, angesehen werden:

Anlauf

$$T_{2max} = T_{2acc} = \left((0.45 \cdot (T_{1s} + T_{1max}) \cdot ir \cdot \eta) - T_{2n} \right) \cdot \left(\frac{J}{J + J_0 \cdot \eta} \right) + T_{2n} \quad [Nm]$$

dove:

J: momento d'inerzia della macchina e del riduttore ridotto all'asse motore (kgm^2)
 J_0 : momento d'inerzia delle masse rotanti sull'asse motore (kgm^2)
 T_{1s} : coppia motrice di spunto (Nm)
 T_{1max} : coppia motrice max (Nm)

Where:

J: machine and gear unit inertial load reflected to motor shaft (kgm^2)
 J_0 : inertial load of rotating parts at motor shaft (kgm^2)
 T_{1s} : starting torque (Nm)
 T_{1max} : max drive torque (Nm)

Hier ist:

J: An der Motorachse reduziertes Trägheitsmoment der Maschine und des Getriebes (kgm^2)
 J_0 : Trägheitsmoment der an der Motorachse drehenden Massen (kgm^2)
 T_{1s} : Anlaufantriebsdrehmoment (Nm)
 T_{1max} : Max. Antriebsmoment (Nm)

E' necessario che sia soddisfatta la seguente relazione:

The following formula must be satisfied:

Folgende Bedingung muss erfüllt sein:

$$T_{2max} < 2xT_N$$

04 4) Numero massimo di giri in entrata n_{1max}

4) Check maximum input speed n_{1max}

4) Max. Antriebsdrehzahl n_{1max}

RX 800 Series

Per velocità' maggiori di 1750 min^{-1} :
 comunicare la reale velocità' di utilizzo in fase d'ordine.

For speed over 1750 min^{-1} :
 communicate the actual speed of use during the order phase to our Sales Department

Bei schnelleren Umdrehungen als 1750 min^{-1} ,
 teilen Sie unserem Verkaufsbüro die genaue Umdrehungsgeschwindigkeit mit.

Per velocità inferiori a 700 min^{-1} :
 consultare il nostro Servizio Tecnico Commerciale (per definire al meglio la posizione ottimale e/o aumento di livello e nel caso se necessario installare un vaso di espansione)

For speed under 700 min^{-1} :
 consult our Commercial Technical Service to better define the optimal mounting position and/or oil level increase and if necessary install an expansion tank.

Bei Umdrehungen weniger als 700 min^{-1} ,
 wenden Sie sich an unseren technischen Verkaufsservice. Zum Definieren der optimalen Einbaulage wird gegebenenfalls der Ölstand erhöht oder ein Expansions Tank erforderlich.

RX 800 Series

n_{1max} (rpm)	ir	802		804		806		808		810		812		814		816		818		820	
		splash oil	forced lubric.	splash oil	forced lubric.	splash oil	forced lubric.	splash oil	forced lubric.	splash oil	forced lubric.	splash oil	forced lubric.	splash oil	forced lubric.	splash oil	forced lubric.	splash oil	forced lubric.	splash oil	forced lubric.
RXO2	19-54.6	3500	3500	3500	3500	3500	3500	3500	3500	2900	3500	2900	3500	2500	2900	2500	2900	2500	2900	2000	2500
RXV2	54.6-130.5																				2900

RX 700 Series

Tutte le prestazioni dei riduttori sono calcolate in base a 2850, 1450, 1000 e 500 giri in entrata.

Velocità inferiori a 1400 min^{-1} ottenute con l'ausilio di riduzioni esterne o di azionamenti, sono sicuramente favorevoli al buon funzionamento del riduttore, il quale può operare con temperature di funzionamento inferiori a vantaggio di tutto il cinematismo.

All performances of geraboxes are calculated according to 2850, 1450, 1000 and 500 input rpm.

Speeds lower than 1400 min^{-1} obtained by means of external reductions or drives, surely contribute to the good working of the gearbox which can operate at lower working temperatures to the advantage of the whole kinematic movement.

Alle Leistungen der Getriebe werden auf der Grundlage folgender Antriebsdrehzahlen berechnet: 2850, 1450, 1000 und 500 min^{-1} .

Drehzahlen unter 1400 min^{-1} , die mit Hilfe äußerer Untersetzungen oder Antriebe erhalten werden, sind für den optimalen Betrieb des Getriebes vorteilhaft, denn so kann dieses mit niedrigen Betriebstemperaturen arbeiten, was sich zum Vorteil der gesamten Getriebegruppe auswirkt.

Per velocità inferiori a 900 min^{-1} consultare il nostro Servizio Tecnico Commerciale.

In case of input speed below 900 min^{-1} please refer to our Technical Commercial Office.

Für Geschwindigkeiten unter 900 min^{-1} wenden sie sich bitte an unsere Technische Abteilung.

1.4 Verifiche

05 5) Verifica carichi radiali e assiali

RX 700 Series

Quando la trasmissione del moto avviene tramite meccanismi che generano carichi radiali sull'estremità

dell'albero, è necessario verificare che i valori risultanti non eccedano quelli indicati nelle tabelle delle prestazioni.

Come carico assiale ammissibile contemporaneo si ha:

$$F_{a1} = 0.2 \times Fr_1$$

I carichi radiali indicati nelle tabelle si intendono applicati a metà della sporgenza dell'albero standard e sono riferiti ai riduttori operanti con fattore di servizio 1. Per le sporgenze fornite in alternativa, fare riferimento alla sporgenza standard.

Valori intermedi relativi a velocità non riportate possono essere ottenuti per interpolazione considerando però che Fr_1 a 500 min^{-1} rappresentano i carichi massimi consentiti.

Per i carichi non agenti sulla mezzeria dell'albero lento o veloce si ha:

a 0.3 della sporgenza:

$$F_{rx} = 1.25 \times Fr_1$$

a 0.8 dalla sporgenza:

$$F_{rx} = 0.8 \times Fr_1$$

Calcolo Fr

Per calcolare il carico Fr agente sull'albero veloce o lento diamo formule approssimate per alcune trasmissioni più comuni, per la determinazione del carico radiale su albero veloce o lento.

1.4 Verification

5) Overhung and thrust load verification

Should transmission movement determine radial loads on the angular shaft end, it is necessary to make sure that resulting values do not exceed the ones indicated in the tables.

Contemporary permissible axial load is given by the following formula:

$$F_{a1} = 0.2 \times Fr_1$$

The radial loads shown in the tables are applied on the centre line of the standard shaft extension and are related to gearboxes working with service factor 1. With reference to alternative values of shaft extension, refer to standard shaft extension.

Intermediate values of speeds that are not listed can be obtained through interpolation but it must be considered that Fr_1 at 500 min^{-1} represent the maximum allowable loads.

For loads which are not applied on the centre line of the output or input shaft, following values will be obtained:

at 0.3 from extension:

$$F_{rx} = 1.25 \times Fr_1$$

at 0.8 from extension:

$$F_{rx} = 0.8 \times Fr_1$$

Fr calculation

Use the formula and the approximate factors for input or output overhung load determination referred to the most common drive members to calculate Fr load at output shaft.

1.4 Überprüfungen

5) Überprüfung der Radial- und Axialkräfte

Wird das Wellenende auch durch Radialkräfte belastet, so muß sichergestellt werden, daß die resultierenden Werte die in der Tabelle angegebenen nicht überschreiten.

Die Axialbelastung beträgt dann:

$$F_{a1} = 0.2 \times Fr_1$$

Bei den in der Tabelle angegebenen Radialbelastungen wird eine Kräfteinwirkung auf die Mitte des Wellenendes zugrunde gelegt; außerdem arbeiten die Getriebe mit Betriebsfaktor 1. Bei Einsatz von Sonderabtriebswellen beziehen Sie sich bitte auf die oben aufgeführten Abstände der Standardabtriebswellen.

Zwischenwerte für nicht aufgeführte Drehzahlen können durch Interpolation ermittelt werden. Hierbei ist jedoch zu berücksichtigen, daß der maximale Wert für Fr_1 bei 500 min^{-1} gilt.

Bei Lasten, die nicht auf die Mitte der Ab- und Antriebswellen wirken, legt man folgende Werte zugrunde:

0.3 vom Wellenabsatz entfernt:

$$F_{rx} = 1.25 \times Fr_1$$

0.8 vom Wellenabsatz entfernt:

$$F_{rx} = 0.8 \times Fr_1$$

Berechnung der Fr

Für die Berechnung der an der Abtriebswelle oder Antriebswelle wirkenden Belastungen Fr geben wir approximative Formeln an, die für einige der allgemeinen Antriebsformen zum Bestimmen der auf die An- oder Abtriebswelle einwirkenden Radialkraft verwendet werden kann.

$Fr = k \cdot \frac{T}{d}$	Fr [N] Carico radiale approssimato Approximate overhung load Approx. Wert - Radialkraft	d [mm] Diametro pulegge, ruote Pulley diameter, wheels Durchmesser Räder, Riemenscheiben	k Fattore di collegamento Connection factor Anschlusswert	T [Nm] Momento torcente Torque Drehmoment	
k =	7000	5000	3000	2120	2000
Trasmissioni Drive member Antriebe	Ruote di frizione (gomma su metallo) Friction wheel drive (rubber on metal) Kupplungsräder (Gummi auf Metall)	Cinghie trapezoidali V belt drives Keilriemen	Cinghie dentate Toothed belts Zahnriemen	Ingranaggi cilindrici Spur gears Zylinderzahnräder	Catene Chain drives Ketten

1.4 Verifiche

RX 700 Series

Verifiche

Caso A)

Per carichi radiali minori di $0.25 Fr_1'$ è necessario verificare soltanto che contemporaneamente al carico radiale sia presente un carico assiale non superiore a 0.2 volte Fr_1' ;

Caso B)

Per carichi radiali maggiori di $0.25 Fr_1'$
 1) Calcolo abbreviato: Fr (input) $< Fr_1'$ e che contemporaneamente al carico radiale sia presente un carico assiale non superiore a 0.2 volte Fr_1' ;

2) Calcolo completo per il quale occorre fornire i seguenti dati:

- momento torcente applicato o potenza applicata
- n_1 (giri al minuto dell'albero veloce)
- carico radiale Fr (direzione, intensità, verso)
- senso di rotazione dell'albero
- grandezza e tipo del riduttore scelto
- tipo olio impiegato e sua viscosità
- esecuzione grafica assi:
- inoltre per la verifica del reggispinta occorre conoscere:
 - spinta assiale F_a statica e dinamica ricavabile dal diametro del nocciolo e dalla pressione di lavoro
 - dimensioni della flangia e del codolo vite

Consultare il supporto Tecnico per la verifica.

1.4 Verification

Verification

Case A)

For overhung loads lower than $0.25 Fr_1'$, ensure that the thrust load applied simultaneously with OHL is not greater than 0.2 times Fr_1' ;

Case B)

For overhung loads greater than $0.25 Fr_1'$
 1) Quick calculation method: Fr (input) $< Fr_1'$ and thrust load applied simultaneously with OHL not greater than 0.2 times Fr_1' ;

2) For the standard calculation method, the following information is required:

- applied torque or power
- n_1 (input shaft rpm)
- overhung load Fr (orientation, amount of loading, direction)
- direction of rotation of shaft
- size and type of selected gear unit
- oil type and viscosity
- shaft arrangement:
- The following information is also necessary to check thrust bearing selection:
 - static and dynamic thrust force F_a calculated on the basis of core diameter and operating pressure
 - dimensions of screw flange and screw stub shaft.

Please contact Engineering for a verification.

1.4 Überprüfungen

Überprüfungen

Fall A)

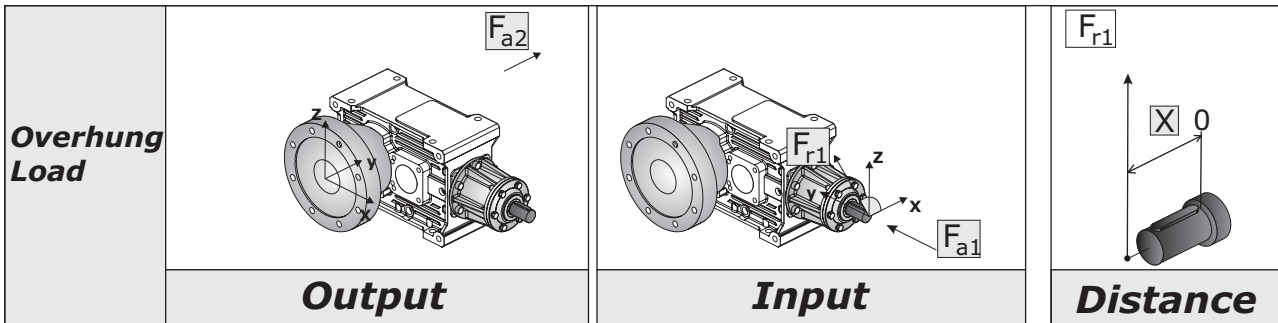
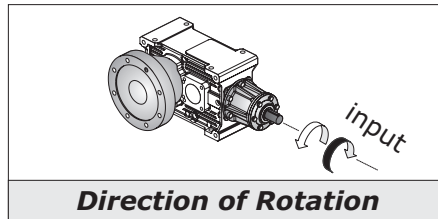
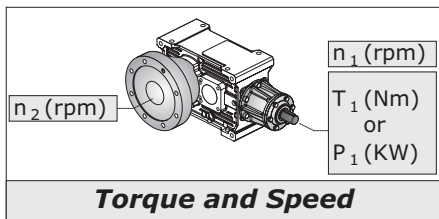
Bei Radialkräften unter $0.25 Fr_1'$ muss nur überprüft werden, dass gleichzeitig mit der Belastung durch die Radialkraft auch eine Axialkraft von nicht mehr als 0.2 Mal Fr_1' vorliegt.

Fall B)

Bei Radialkräften über $0.25 Fr_1'$
 1) Verkürzte Berechnungsgleichung: Fr (input) $< Fr_1'$ und dass gleichzeitig mit der Belastung durch die Radialkraft auch eine Axialkraft von nicht mehr als 0.2 Mal Fr_1' vorliegt.

2) Vollständige Berechnungsgleichung für die folgende Daten erforderlich sind:

- appliziertes Drehmoment oder applizierte Leistung
- n_1 (Drehungen/Minute der Antriebswelle)
- Radialkraft Fr (Richtung, Intensität, Seite)
- Drehrichtung der Welle
- Baugröße und Typ des gewählten Getriebes
- verwendeter Öltyp und dessen Viskositätsgrad
- grafische Achsenausführung
- Darüber hinaus muss man für die Überprüfung des Drucklagers folgende Daten verfügbar haben:
 - statische und dynamischer Axialschub F_a , der sich aus dem Durchmesser des Kerns und dem Arbeitsdruck ergibt
 - Maß des Flanschs und des Schnecken-schafts.



1.4 Verifiche

05 5)

Verifica carichi

RX 800 Series

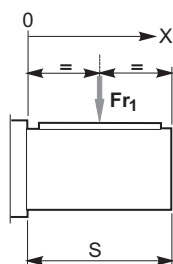
Qualora il collegamento tra riduttore e macchina motrice sia effettuato con mezzi che generano

carichi radiali sull'estremità d'albero veloce, occorre fare le seguenti verifiche.

Calcolo Fr_1'

I carichi massimi Fr_1 sono calcolati con $Fs=1$ ed a una distanza dalla battuta dell'albero di 0.5 S se albero veloce o 0.5 R se albero lento.

Per distanze variabili tra 0 e una distanza "X" bisogna utilizzare le tabelle seguenti.



$$Fr_1' = Fr_1 \cdot \left(\frac{B}{B + X - \frac{S}{2}} \right)$$

B

Coefficienti correttivi del carico radiale di catalogo in entrata Fr_1 in funzione della distanza dalla battuta
 Load location factors to adjust input OHL capacity rating Fr_1 based on distance from shoulder
 Korrekturkoeffizient der Radialkraft am Antrieb Fr_1 gemäß Katalog in Abhängigkeit des Ansatzabstands

	Size	802	804	806	808	810	812	814	816	818	820
B	RX02	53	61	67	75	82	90	100	109	120	133

Calcolo Fr

Per calcolare il carico Fr agente sull'albero veloce o lento diamo formule approssimate per alcune trasmissioni più comuni, per la determinazione del carico radiale su albero veloce o lento.

1.4 Verification

5) Overhung and thrust load verification

When a gear unit is connected to prime mover or driven machine using overhung drive members that place a radial load on input or output shaft end, check the following loads.

Fr_1' calculation

Load capacity ratings Fr_1 consider a service factor $Fs=1$ and load location at a distance from shaft shoulder of 0.5 S for input shafts or 0.5 R for output shafts.

Where load is applied at a distance from shoulder between 0 and an "X" distance, refer to the following tables.

1.4 Überprüfungen

5) Überprüfung der Radial- und Axialkräfte

Erfolgt die Verbindung zwischen Getriebe und Kraft- oder Arbeitsmaschine mit Vorrichtungen, die Radialkräfte auf das Ende der Antriebswelle ausüben, sind folgende Überprüfungen erforderlich.

Berechnung von Fr_1'

Die maximalen Belastungskräfte Fr_1 werden mit $Fs=1$ und auf einem Abstand vom Wellenansatz von 0.5 S im Fall der Antriebswelle oder 0.5 im Fall der Abtriebswelle berechnet.

Bei zwischen 0 und einer Distanz "X" variierenden Abständen müssen folgende Tabellen verwendet werden.

X [mm]	Distanza dalla battuta dell'albero	Distance from shaft shoulder	Distanz vom Wellenansatz
Fr₁' [N]	Carico radiale ammissibile su albero entrata alla distanza X	Permissible input shaft OHL at distance X	An Antriebswelle auf Distanz X zulässige Radialkraft
Fr₁ [N]	Carico radiale ammissibile su albero entrata indicato a catalogo	Input shaft OHL capacity as per catalogue rating	An Antriebswelle gemäß Katalogangaben zulässige Radialkraft
S [mm]	Sporgenza dell'albero entrata	Input shaft projection	Überstand der Antriebswelle
B	Coefficiente da tabella	Load location factor from table	Koeffizient aus Tabelle

Fr calculation

Use the formula and the approximate factors for input or output overhung load determination referred to the most common drive members to calculate Fr load at output shaft.

Berechnung der Fr

Für die Berechnung der an der Abtriebswelle oder Antriebswelle wirkenden Belastungen Fr geben wir approximative Formeln an, die für einige der allgemeinen Antriebsformen zum Bestimmen der auf die An- oder Abtriebswelle einwirkenden Radialkraft verwendet werden kann.

$Fr = k \cdot \frac{T}{d}$	Fr [N] Carico radiale approssimato Approximate overhung load Approx. Wert - Radialkraft	d [mm] Diametro pulegge, ruote Pulley diameter, wheels Durchmesser Räder, Riemenscheiben	k Fattore di collegamento Connection factor Anschlusswert	T [Nm] Momento torcente Torque Drehmoment	
k =	7000	5000	3000	2120	2000
Trasmissioni Drive member Antriebe	Ruote di frizione (gomma su metallo) Friction wheel drive (rubber on metal) Kupplungsräder (Gummi auf Metall)	Cinghie trapezoidali V belt drives Keilriemen	Cinghie dentate Toothed belts Zahnriemen	Ingranaggi cilindrici Spur gears Zylinderzahnräder	Catene Chain drives Ketten

1.4 Verifiche

RX 800 Series

Verifiche

Caso A)
Per carichi radiali minori di $0.25 Fr_1'$ è necessario verificare soltanto che contemporaneamente al carico radiale sia presente un carico assiale non superiore a 0.2 volte Fr_1' ;

Caso B)
Per carichi radiali maggiori di $0.25 Fr_1'$
1) Calcolo abbreviato: $Fr (input) < Fr_1'$ e che contemporaneamente al carico radiale sia presente un carico assiale non superiore a 0.2 volte Fr_1' ;

- 2) Calcolo completo per il quale occorre fornire i seguenti dati:
- momento torcente applicato o potenza applicata
 - n_1 (giri al minuto dell'albero veloce)
 - carico radiale Fr (direzione, intensità, verso)
 - senso di rotazione dell'albero
 - grandezza e tipo del riduttore scelto
 - tipo olio impiegato e sua viscosità
 - esecuzione grafica assi:
 - inoltre per la verifica del reggisplinta occorre conoscere:
 - spinta assiale F_a statica e dinamica ricavabile dal diametro del nocciolo e dalla pressione di lavoro
 - dimensioni della flangia e del codolo vite

Consultare il supporto Tecnico per la verifica.

1.4 Verification

Verification

Case A)
For overhung loads lower than $0.25 Fr_1'$, ensure that the thrust load applied simultaneously with OHL is not greater than 0.2 times Fr_1' ;

Case B)
For overhung loads greater than $0.25 Fr_1'$
1) *Quick calculation method: $Fr (input) < Fr_1'$ and thrust load applied simultaneously with OHL not greater than 0.2 times Fr_1' ;*

- 2) *For the standard calculation method, the following information is required:*
- *applied torque or power*
 - *n_1 (input shaft rpm)*
 - *overhung load Fr (orientation, amount of loading, direction)*
 - *direction of rotation of shaft*
 - *size and type of selected gear unit*
 - *oil type and viscosity*
 - *shaft arrangement:*
 - *The following information is also necessary to check thrust bearing selection:*
 - *static and dynamic thrust force F_a calculated on the basis of core diameter and operating pressure*
 - *dimensions of screw flange and screw stub shaft.*

Please contact Engineering for a verification.

1.4 Überprüfungen

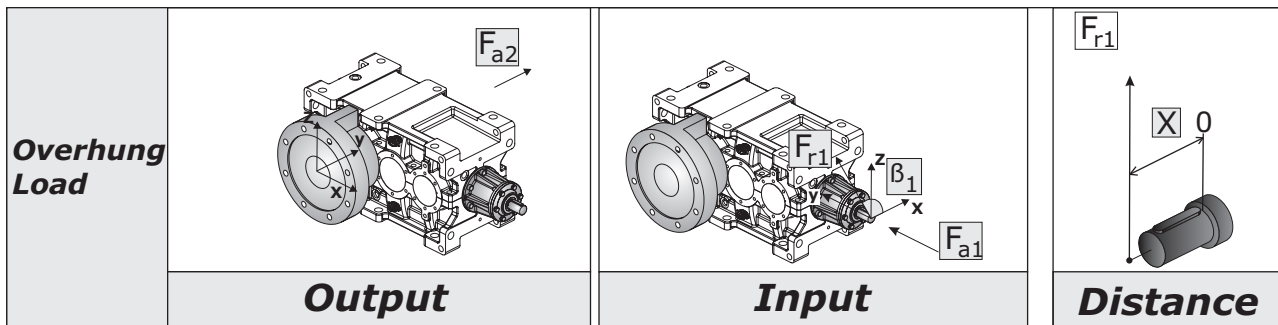
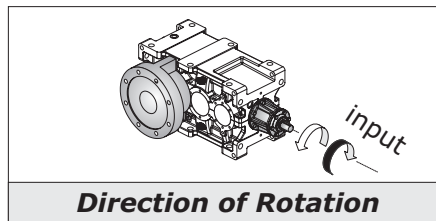
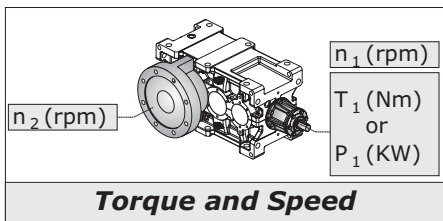
Überprüfungen

Fall A)
Bei Radialkräften unter $0.25 Fr_1'$ muss nur überprüft werden, dass gleichzeitig mit der Belastung durch die Radialkraft auch eine Axialkraft von nicht mehr als 0.2 Mal Fr_1' vorliegt.

Fall B)
Bei Radialkräften über $0.25 Fr_1'$
1) Verkürzte Berechnungsgleichung: $Fr(input) < Fr_1'$ und dass gleichzeitig mit der Belastung durch die Radialkraft auch eine Axialkraft von nicht mehr als 0.2 Mal Fr_1' vorliegt.

- 2) Vollständige Berechnungsgleichung für die folgende Daten erforderlich sind:
- appliziertes Drehmoment oder applizierte Leistung
 - n_1 (Drehungen/Minute der Antriebswelle)
 - Radialkraft Fr (Richtung, Intensität, Seite)
 - Drehrichtung der Welle
 - Baugröße und Typ des gewählten Getriebes
 - verwendeter Öltyp und dessen Viskositätsgrad
 - grafische Achsenausführung
 - Darüber hinaus muss man für die Überprüfung des Drucklagers folgende Daten verfügbar haben:
 - statische und dynamischer Axialschub F_a , der sich aus dem Durchmesser des Kerns und dem Arbeitsdruck ergibt
 - Maß des Flanschs und des Schnecken-schafts.

Für eine Überprüfung die Technischen Unterlagen konsultieren.



1.4 Verifiche

06 6) Verifica Posizione di montaggio

07 7) Adeguatezza della potenza termica del riduttore:

Nel caso di solo riduttore in servizio continuo o intermittente gravoso in ambienti a temperatura elevata e/o con difficoltà di scambio termico (es. acciaierie) è necessario verificare che la potenza termica nominale corretta dai fattori sia superiore alla potenza assorbita come evidenziato nella seguente equazione:

1.4 Verification

6) Check mounting position

7) Ensure gear unit thermal power is suitable for the application:

If a gear unit is to be used in continuous or intermittent duty in environments where high temperatures and/or poor heat exchange are encountered (such as steelworks), check to ensure the thermal power obtained after application of the relevant correction factors is greater than absorbed power, i.e. that the following condition is verified:

$$P_1 \leq P_{tN} \cdot f_m \cdot f_a \cdot f_d \cdot f_p \cdot f_{co} \cdot f_w \quad [\text{kW}]$$

Dove:

P_{tN} = potenza termica nominale
 f_m = fattore correttivo per la posizione di montaggio
 f_a = fattore correttivo dell'altitudine
 f_d = fattore correttivo del tempo di lavoro
 f_p = fattore correttivo della temperatura ambiente
 f_{co} = fattore correttivo di raffreddamento con serpentina
 f_w = coefficiente relativo alla temperatura dell'acqua.

RX 700 - Qualora tale condizione non sia verificata occorre consultarci.

RX 800 - Qualora tale condizione non sia verificata occorre sostituire la serpentina con un gruppo di raffreddamento con scambiatore di calore. Per selezionare il gruppo di raffreddamento adeguato occorre determinare la P_{ta} necessaria:

RX 700 Series
 $P_{ta} = 0$

$$P_{ta} \geq P_1 - (P_{tN} \cdot f_m \cdot f_a \cdot f_d \cdot f_p) \quad [\text{kW}]$$

dove:

P_{ta} = potenza termica addizionale

Dopo avere selezionato il gruppo di raffreddamento, ripetere la verifica aggiungendo alla precedente il valore massimo di P_{tamax} del range identificato espresso in tabella, adeguato con i coefficienti correttivi di temperatura acqua e aria:

RX 700 Series
 $P_{tmax} = 0$

Where:

P_{ta} = additional thermal power required

After selecting the cooling unit, check that the following condition is satisfied; as you can see, it considers the upper limit value P_{tamax} of the resulting tabulated range adjusted using the water and air temperature correction factors:

$$P_1 \leq (P_{tN} \cdot f_m \cdot f_a \cdot f_d \cdot f_p) + (P_{tamax} \cdot f_w) \quad [\text{kW}]$$

dove:

P_{tamax} = potenza termica addizionale del range identificato espresso in tabella
 f_w = coefficiente relativo alla temperatura dell'acqua.

Where:

P_{tamax} = additional thermal power required obtained from resulting tabulated range
 f_w = water temperature factor.

1.4 Überprüfungen

6) Prüfen der Einbaulage

7) Angemessene thermische Grenzleistung des Getriebes:

Wird ein einziges Getriebe im Dauerbetrieb oder harten Schaltbetrieb in einer Umgebung mit hohen Temperaturen und/oder einem schwierigem Wärmeaustausch (z.B. Stahlwerke) eingesetzt, muss geprüft werden, dass die thermische, von den jeweiligen Faktoren korrigierte Nenngrenzleistung über der Aufnahmeleistung liegt, wie es in der folgenden Gleichung dargestellt wird:

Hier ist:

P_{ta} = thermische Nenngrenzleistung
 f_m = Korrekturfaktor für Einbaulage

f_a = Höhenkorrekturwert
 f_d = Korrekturfaktor der Arbeitszeit
 f_p = Korrekturfaktor der Umgebungstemperatur
 f_{co} = Korrekturfaktor der Kühlung mit Spule
 f_w = Koeffizient bezüglich der Wassertemperatur.

RX 700 - Wenn diese Bedingung nicht erfüllt wird, bitten wir Sie sich an uns zu wenden.

RX 800 - Sollte diese Bedingung nicht gegeben sein, muss der Spule durch ein Kühlaggregat mit Wärmeaustauscher ersetzt werden. Vor der Wahl des angemessenen Kühlaggregats muss zunächst die erforderliche P_{ta} bestimmt werden:

Hier ist:

P_{ta} = thermische Zusatzgrenzleistung

Nach erfolgter Wahl der Kühlgruppe, die Kontrolle wiederholen und dabei dem vorausgehenden Wert den max. Wert des P_{tamax} des in der Tabelle angegebenen Bereichs zurechnen und durch die Korrekturkoeffizienten der Wasser- und Lufttemperatur anpassen:

Hier ist:

P_{tamax} = thermische Zusatzgrenzleistung des identifizierten, in der Tabelle angegebenen Bereichs
 f_w = Koeffizient bezüglich der Wassertemperatur.

1.4 Verifiche

1.4 Verification

1.4 Überprüfungen

P_{tN}

Potenza termica nominale
Thermal power rating
Termische Nenngrenzleistung

	RX 700 Series			RX 800 Series									
	712	716	720	802	804	806	808	810	812	814	816	818	820
RXO1	16.5	25	39	—									
RXO2	—	—	—	24	30	40	52	65	82	102	127	165	205

La P_{tN} è riferita ad un ambiente industriale aperto con velocità dell'aria di 1,4 m/s; nel caso di ambienti confinati scarsamente aerati consultarci

P_{tN} refers to an open space industrial environment with air speed 1,4 m/s; in the event of a confined space environment with poor ventilation, please contact the factory

Die P_{tN} bezieht sich immer auf einen Einsatz im industriellen offenen Umfeld mit Luftgeschwindigkeit 1,4 m/s; sollten Umgebungen mit geringer Belüftung daran angrenzen, bitten wir Sie, sich mit uns in Verbindung zu setzen

f_m

Fattore correttivo per la posizione di montaggio, velocità e rapporto
Correction factor accounting for mounting position, speed and ratio
Korrekturfaktor für Einbaulage, Drehzahl und Übersetzungsverhältnis

f_m	RX 700 Series
	1.0

f_m	ir	all	M1-M2	M3-M6			M4-M5			
				n_1						
				0-749	0- n_{1max}	750-1250	1251-1750	1751- n_{1max}	750-1250	1251-1750
RXO2 RXV2	802-806	19.4-124	1	1	1	1	1	1	1	1
	808-814	19.1-41.4			0.95	0.85	0.7	0.85	0.75	0.6
		43.6-123			1	0.9	0.75	0.9	0.8	0.65
	816-820	19.3-39.3			0.85	0.75	0.6	0.7	0.65	0.5
		44.1-124			0.9	0.8	0.65	0.75	0.7	0.55

N.B.
I valori di n_{1max} sono riportati al punto 4

NOTE:
 n_{1max} values are listed at point 4

HINWEIS:
Die Werte n_{1max} werden unter Punkt 4 angegeben.

$f_m = 1$ - nel caso in cui n_1 richieda la lubrificazione forzata

$f_m = 1$ - if n_1 required forced lubrication

$f_m = 1$ - falls n_1 eine Zwangsschmierung erfordert

f_a

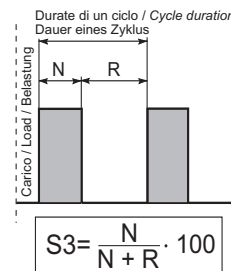
Fattore correttivo dell'altitudine
Altitude factor
Korrekturwert der Höhe

m	0	750	1500	2250	3000
f_a	1	0.95	0.90	0.85	0.81

f_d

Fattore correttivo del tempo di lavoro
Operation time factor
Korrekturwert der Betriebszeit

S3%	100	80	60	40	20
f_d	1	1.05	1.15	1.35	1.8



1.4 Verifiche

1.4 Verification

1.4 Überprüfungen

fp

Fattore correttivo della temperatura ambiente
Ambient temperature factor
 Korrekturfaktor der Umgebungstemperatur

Temperatura ambiente <i>Ambient temperature</i> Umgebungstemperatur	50 °C	40 °C	30 °C	20 °C	10 °C	0 °C
fp	0.63	0.75	0.87	1	1.12	1.25

fco

Fattore correttivo di raffreddamento con serpentina
Cooling correction factor with coil
 Korrekturfaktor der Kühlung mit Spule.

RX 700 Series

fco	1	Gearbox without internal cooling coil
------------	---	---------------------------------------

RX 800 Series

fco	Gearbox	Type	Note Notes Hinweise
1.5	RXO-V1 RXO-V2	O_CO1A	—

Pta [kW]

Potenza termica addizionale
Additional thermal power
 Thermische Zusatzgrenzleistung

Raffreddamento con scambiatore acqua-olio (Tacqua=15°C)
Cooling by water-oil exchanger (Twater=15°C)
 Kühlung durch Wasser-/Ölaustauscher (TWasser=15°C)

CPWP.		RXP 2	RXP 3
Size	Q _{min}		
CPWP1	5	≤ 80	≤ 55
CPWP2	5	81 ÷ 124	56 ÷ 85
CPWP3	14.2	125 ÷ 364	86 ÷ 250
CPWP4	20.3	365 ÷ 549	251 ÷ 378

fw

Coefficiente relativo alla temperatura dell'acqua
Water temperature factor
 Koeffizient bezüglich der Wassertemperatur

Twater	15°C	20° C	25° C	30° C
fw	1	0.85	0.7	0.6

Una volta selezionato lo scambiatore è necessario verificare se la quantità di olio del riduttore è sufficiente a garantire un corretto funzionamento del gruppo. Pertanto deve essere verificata la relazione:

After selecting the cooling system it's necessary to check if the oil quantity is enough for making it work.

Nach der Auswahl des Kühlsystems ist es nötig mit unten stehender Formel zu überprüfen, ob die Ölmenge für diese Arbeit ausreichend ist:

Therefore check the following formula:

$$Q_{rid} \geq Q_{min} \times 1.2$$

Q_{rid} - Quantità olio di riempimento del riduttore (vedere 1.8)

Q_{rid} - Gearbox oil quantity (l) look at points 1.8

Q_{rid} - Ölfüllmenge des Getriebes siehe Punkt 1.8

Q_{min} - Quantità olio minima che deve avere il serbatoio olio per garantire il funzionamento del gruppo.

Q_{min} - Minimum tank oil quantity to assure the cooling running.

Q_{min} - Minimale Ölfüllung im Tank, um die Kühlung sicherzustellen.

Qualora la relazione non fosse soddisfatta è necessario prevedere un serbatoio aggiuntivo

If the formula is not satisfied, it will be necessary to add another oil tank.

Sollte die Relation nicht zufriedenstellend sein, muss ein Zusatztank vorgesehen werden.

1.4 Verifiche

09 9) Condizioni di impiego:
9.1 - $t_a > 0\text{ }^\circ\text{C}$: vedere i punti 1.8;
9.2 - $t_a < -10\text{ }^\circ\text{C}$: contattare il nostro servizio tecnico-commerciale.

10 10) Verifica peso motore elettrico:

RX 700 Series

Qualora la grandezza del motore elettrico installato sia maggiore della IEC 180 (peso 165 Kg) e qualora la posizione di montaggio del riduttore sia tale da porre il motore nelle posizioni 1-2-3 è necessario contattare il nostro servizio tecnico per verificare se l'installazione è idonea, considerando il peso del motore installato e il fattore di servizio dell'applicazione.

P_{KG} - peso motore elettrico

11 11) Coppia frenatura-Motore Autofrenante

Nel caso di frenature T_{2max} può essere considerata come quella parte della coppia decelerante (T_{2dec}) che passa attraverso l'asse lento del riduttore:

1.4 Verification

9) *Using conditions:*
9.1 - $t_a > 0\text{ }^\circ\text{C}$: look at points 1.8;
9.2 - $t_a < -10\text{ }^\circ\text{C}$: contact our technical sales dept.

10) *Verify of the electric motor weight:*

If the input electric motor is bigger than IEC 180 (weight 165 Kg) and the mounting position is 1-2-3, it will be necessary to contact our technical sales department to check the electric motor weight and the service factor of the installation.

P_{KG} - *Electric motor weight*

11) *Braking torque - Brake motor*

For braking T_{2max} may be considered as that portion of deceleration torque (T_{2dec}) passing through the gear unit output (low speed) shaft:

1.4 Überprüfungen

9) Anwendungsbedingungen:
9.1 - $t_a > 0\text{ }^\circ\text{C}$: siehe Punkt 1.8;
9.2 - $t_a < -10\text{ }^\circ\text{C}$: bitte kontaktieren sie unsere technische Verkaufsabteilung.

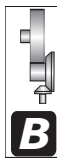
10) Überprüfung des

Wenn der elektrische Antriebsmotor größer als IEC 180 (ca. 165 kg Gewicht) und in Position 1 bis 3 montiert ist, kontaktieren sie bitte unsere technische Verkaufsabteilung wegen Überprüfung von Gewicht und Servicefaktor.

P_{KG} - Gewicht E-Motor

11) Bremsmoment – Bremsmotor

Bei Bremsungen kann T_{2max} als der Teil des Beschleunigungsmoments Abbremsmoment (T_{2dec}), der durch die Abtriebsachse des Getriebes läuft, angesehen werden:



$$T_{2max} = T_{2dec} = \left(\left(\frac{T_{1f} \cdot i}{\eta} \right) - T_{2n} \right) \cdot \left(\frac{J}{J + \frac{J_0}{\eta}} \right) + T_{2n} \quad [\text{Nm}]$$

dove:
J: momento d'inerzia della macchina e del riduttore ridotto all'asse motore (kgm^2)
 J_0 : momento d'inerzia delle masse rotanti sull'asse motore (kgm^2)
 T_{1f} : coppia frenante dinamica (Nm)

Where:
J: machine and gear unit inertial load reflected to motor shaft (kgm^2)
 J_0 : inertial load of rotating parts at motor shaft (kgm^2)
 T_{1f} : dynamic braking torque (Nm)

Hier ist:
J: An der Motorachse reduziertes Trägheitsmoment der Maschine und des Getriebes (kgm^2)
 J_0 : Trägheitsmoment der an der Motorachse drehenden Massen (kgm^2)
 T_{1f} : dynamisches Bremsmoment (Nm)

Prima della messa in servizio del riduttore è necessario verificare la seguente relazione:

Before using the gearbox, it's necessary to verify the following formula:

Vor Verwendung des Motors ist nach unten stehender Formel sicherzustellen:

$$T_{2max} < 2 \times T_N$$

Qualora la condizione non sia rispettata è necessario provvedere alla regolazione della coppia di frenatura.

If the condition is not respected, it will be necessary to adjust the braking torque.

Wenn diese Bedingung nicht erreicht wird, ist es notwendig das Bremsmoment entsprechend einzustellen.

1.5 Stato di fornitura

1.5.1 Verniciatura e protezione - RX 700

I riduttori sono verniciati esternamente con smalto a polvere termoindurente blu RAL 5010, salvo disposizioni contrattuali diverse

La protezione è idonea a resistere a normali ambienti industriali anche esterni, e a consentire finiture ulteriori con vernici sintetiche.

Per maggiori informazioni relative allo stato di fornitura vedere la tabella seguente

Caratteristiche della Vernice

Le caratteristiche della vernice utilizzata sono le seguenti: polvere termoindurente a base di resine poliesteri, modificate con resine epossidiche.

A richiesta è possibile fornire:

- 1-Ciclo di verniciatura;
- 2-Le caratteristiche di spessore, durezza, resistenza alla corrosione;
- 3-Scheda tecnica della Polvere utilizzata.

Nel caso si prevedano condizioni ambientali particolarmente aggressive occorre adottare prodotti adeguati apposti con opportuno ciclo di verniciatura. In questi casi si suggerisce di concordare il ciclo in fase di ordine. (TYP0-TYP1-TYP2-TYP3-TYP4).

1.5.2 Protezione alla corrosione e protezione superficiale - RX 800

General information

GSM propone diverse soluzioni protettive opzionali per motori e riduttori che lavorano in speciali condizioni ambientali.

Le misure protettive sono costituite da:

- Protezione corrosiva e protezione superficiale per motori e riduttori;
- Colore Standard RAL 5010

1.5.2.1 - Protezione Corrosiva

La protezione corrosiva è ottenuta con le seguenti specifiche come standard:

- Le targhette sono realizzate in acciaio inox;
- Applicazione di un prodotto anticorrosivo temporaneo per proteggere le superfici di accoppiamento delle flange e gli alberi uscita.

Nel caso di specifiche richieste è possibile applicare tutte le viti di fissaggio in acciaio inox.

1.5.2.2 - Verniciatura e protezione Superficiale

I riduttori preventivamente sabbiati vengono verniciati con vernice ad alto solido, internamente antiolio ed esternamente con fondo epossidico anticorrosivo di colore grigio o rosso ricoperto da finitura poliuretanica bicomponente di colore Blu RAL 5010 (TYP1).

La protezione ottenuta è idonea a resistere in ambienti mediamente corrosivi, industriali interni ed esterni e consente ulteriori finiture a scelta del cliente.

Nel caso si debbano prevedere impieghi in ambienti industriali più aggressivi o corrosivi o estremi o più genericamente di tipo marino, occorre adottare prodotti adeguati apposti con opportuno ciclo di verniciatura. In questi casi si suggerisce di concordare il ciclo in fase di ordine.

La GSM comunque propone già cicli di verniciatura speciali selezionati per ambienti di questo tipo (TYP2 - TYP3 - TYP4).

1.5 Scope of the supply

1.5.1 Painting and protection - RX 700

The gearboxes are painted on surface with powder thermosetting blue RAL 5010 top coating, if there are not different agreements.

The protection is suitable to stand normal industrial environments, also outdoors, and allows additional synthetic paint finishes.

For further details about the supply conditions, please refer to the following table

Paint features

The features of the paint used are the following: thermosetting powder-coating based on polyester resins, modified with epoxy resins.

On request, we can supply:

- 1-Painting cycle specs;
- 2-Specifications for thickness, hardness, resistance to corrosion;
- 3-Technical data sheet of the Powder coating used.

In case of particularly aggressive weather condition it is necessary to paint the gearboxes with a special painting cycle. We suggest you to specify your requests while ordering our products. (TYP0-TYP1-TYP2-TYP3-TYP4).

1.5.2 - Corrosion and surface protection - RX 800

General information

GSM offers different protective solutions for motors and gearboxes which work in special weather condition

The protective measures are:

- Corrosion and surface protection for motors and gearboxes;
- Standard color RAL 5010

1.5.2.1 - Corrosion protection

The corrosion protection is the result of the following standard procedures:

- The name plates are made of inox steel;
- An anticorrosive temporary product is applied on the mechanized surfaces of flanges and output shafts

In case of special requests it is possible to use inox steel screws

1.5.2.2 - Painting and surface protection

Gearboxes, after being sand blasted, are painted with a specific paint, which has a double function. On the internal side it works as an anti-oil, while on the external side it works as a grey or red anticorrosive epoxy primer covered by a blue RAL 5010 (TYP 1) bi-component polyurethane finishing paint.

The above mentioned protection is suitable for internal and external industrial environments with corrosive effects on the average. It also gives to the customer the possibility to chose other finishing effects.

In case of use in aggressive or corrosive industrial or sea environments, it is necessary to use special products with the required painting cycle. We suggest you to specify these particular terms with our company.

GSM offers already special painting cycles, which have been created for these kind of environments (TYP2 - TYP3 - TYP4).

1.5 Lieferzustand

1.5.1 Lackierung und schutz - RX 700

Die Getriebe sind außen mit wärmehärtenden blauen, RAL 5010, Lack lackiert, außer anderweitig lautende vertragliche Vereinbarungen.

Dieser Schutz ist für einen Einsatz in normalen industriellen, auch im Freien liegenden Umfeldern geeignet und erlaubt Überlackierungen mit Synthetiklack.

Weitere Informationen zum Lieferzustand können der folgenden Tabelle entnommen werden.

Eigenschaften der Lackierung

Der verwendete Lack weist folgende Eigenschaften auf: wärmehärtender Pulverlack auf Polyesterharzbasis mit Epoxidharzen modifiziert.

Auf Anfrage erhältlich:

- 1-Lackierungszyklus;
- 2-Stärke, Härte, Korrosionsfestigkeit;

3-Technisches Datenblatt des verwendeten Pulverlacks.

Bei besonders aggressiven Umweltbedingungen müssen hierfür geeignete Produkte mit den entsprechenden Lackierzyklen verwendet werden. In diesen Fällen wird vorgeschlagen, dass Sie den Zyklus in der Auftragsphase vereinbaren.(TYP0-TYP1-TYP2-TYP3-TYP4).

1.5.2 - Korrosionsschutz und Oberflächenschutz - RX 800

Allgemeine Information

GSM bietet optional verschiedene Schutzmöglichkeiten für Motoren und Getriebe an, die in besonderen Umweltbedingungen arbeiten

Die Schutzmaßnahmen bestehen aus:

- Korrosionsschutz und Oberflächenschutz für Motoren und Getriebe;
- Standardfarbe RAL 5010

1.5.2.1 - Korrosionsschutz

Der Korrosionsschutz ist bei den folgenden Spezifikationen standardmäßig:

- Die Typenschilder sind aus Edelstahl;
- Anwendung eines temporären Antikorrosionsproduktes als Oberflächenschutz für die Flansch und Abtriebswellenverbindungen

Im Falle spezifischer Anfragen können alle Befestigungsschrauben aus Edelstahl verwendet werden.

1.5.2.2 - Lackierung und Oberflächenschutz

Die vorbeugend sandgestrahlten Getriebe werden mit Farbe mit hohem Feststoffgehalt lackiert, innen gegen das Öl und außen gegen Korrosion mit Epoxid in grauer oder roter Farbe. Und werden abschließend mit Bikomponentenpolyethan in der Farbe blau RAL 5010 (TYP 1) überzogen..

Der erreichte Schutz ist geeignet für Bereiche mit durchschnittlicher Korrosion, für den industriellen Innen- und Außeneinsatz geeignet und erlaubt eine zusätzliche Endbearbeitung gemäß Kundenwunsch.

Sollte der Einsatz in industriellen Bereichen erfolgen, die aggressiver oder korrosiver oder extremer oder allgemein den marinen Bereich betreffen, müssen hierfür geeignete Produkte mit den entsprechenden Lackierzyklen verwendet werden. In diesen Fällen wird vorgeschlagen zuzustimmen.

Die GSM schlägt hier jedoch bereits speziell ausgewählte Lackierzyklen für Bereiche dieser Art vor (TYP2 - TYP3 - TYP4).

1.5 Stato di fornitura

1.5 Scope of the supply

1.5 Lieferzustand

RX 800 Series

Protezione superficiale Surface protection	Numero di strati Permutation of layers	Spessore Coat thickness	Adatto per Suitable for
TYP 1 "STANDARD"	1x Primer 1x Two-component top coat	Circa/Approx. 120 micron A Secco/Dry	1 - Impatto ambientale BASSO - (condizioni ambientali normali) Low enviroment impact (Normal ambient condition) 2 - Umidità relativa inferiore al 90% Relative humidity below 90 % 3 - Temperatura superficiale massima. 120 °C Surface temperature up to max. 120 °C 4 - Categoria di corrosività " C3-M " (DIN EN ISO 12,944-2) Corrosivity category " C3-M " (DIN EN ISO 12,944-2)
TYP 2 Standard Rinforzato Standard Reinforced	1x Primer 1x Two-pack Intermediate 1x Two-pack top coat	Circa/Approx. 160 micron A Secco/Dry	1 - Impatto ambientale MEDIO Medium environmental impact 2 - Umidità relativa massima 95 % Relative humidity max. 95 % 3-Temperatura superficiale massima 120 °C Surface temperature up to max. 120 °C 4 - Categoria di corrosività " C4-M " (DIN EN ISO 12,944-2) Corrosivity category " C4-M " (DIN EN ISO 12,944-2)
TYP 3 Industriale Industrial	1x Primer 2x Two-pack Intermediate 1x Two-pack top coat	Circa/Approx. 240 micron A Secco/Dry	1 - Impatto ambientale ALTO - Applicazione industriale High environmental impact - Industrial Application 2 - Umidità relativa massima 100 % Relative humidity max. 100 % 3-Temperatura superficiale massima 120 °C Surface temperature up to max. 120 °C 4 - Categoria di corrosività " C5I-M " (DIN EN ISO 12,944-2) Corrosivity category " C5I-M " (DIN EN ISO 12,944-2)
TYP 4 Marino Marine	1x Zinc Primer 2x Two-pack Intermediate 2x Two-pack top coat	Circa/Approx. 320 micron A Secco/Dry	1 - Alto impatto ambientale - Applicazione ambiente marino High environmental impact - Marine Application 2 - Umidità relativa massima 100 % Relative humidity max. 100 % 3-Temperatura superficiale massima 120 °C Surface temperature up to max. 120 °C 4 - Categoria di corrosività " C5M-M " (DIN EN ISO 12,944-2) Corrosivity category " C5M-M " (DIN EN ISO 12,944-2)

A richiesta é possibile fornire ciclo di verniciatura ,schede tecniche dei prodotti utilizzati e report di prova
If requested, we can supply you with painting procedures, data sheets of the products which have been used and testing reports
Auf Anfrage ist es möglich den Lackierzyklus, technische Leistungsblätter der benutzten Produkte und Testberichte zur Verfügung zu stellen

OPT2 - Opzioni - Verniciatura
Options - Painting and surface protection
Optionen - Lackierung und Oberflächenschutz

Serie Series Baureihe	Verniciatura Interna Inner painting Innenlackierung	Verniciatura Esterna Outer painting Außenlackierung	Piani lavorati Machined surfaces Bearbeitete Flächen	Alberi Shafts Wellen
		Tipo e Caratteristiche vernice Paint type and features Lacktyp und -eigenschaften	Verniciabile Can be painted Kann lackiert werden	
TypSTM				
RX 700 Series	Uguale a verniciatura esterna Same as outer painting Wie Außenlackierung	Verniciatura a Polvere RAL 5010 Powder coating RAL 5010 Pulverlackierung RAL 501	Si Dopo Grassatura e Carteggiatura e applicazione di un PRIMER Yes After Degreasing and sanding and/or application of a PRIMER Ja Nach Fettentfernung und Abschiff und/oder Auftrag eines PRIMER	Quando il materiale è la ghisa sono protetti con prodotto antiruggine. When material is cast iron, they are protected with rustproof oil. Falls aus Gusseisen mit Rostschutzöl geschützt
				Protetti con prodotto antiruggine. Protected with rustproof oil. Mit Rostschutzöl geschützt
TYP 1				
RX 800 Series	fondo epossidico anticorrosivo di colore grigio o rosso Grey or red anticorrosive epoxy primer Epoxidkorrosionsschutz in grauer oder roter Farbe	ricoperto da finitura poliuretanica bicomponente di colore Blu RAL 5010 (TYP1) Covered by a blue RAL 5010 (TYP 1) bi-component polyurethane finishing paint überzogen mit Bikomponentenpolyurethan in der Farbe blau RAL 5010 (TYP 1)	Si	Protetti con prodotto antiruggine. Protected by oxide protectant Mit Rostschutzpaste geschützt.
				Protetti con prodotto antiruggine Protected by oxide protectant. Mit Rostschutzpaste geschützt.

ATTENZIONE
In caso di verniciatura o asportazione del prodotto antiruggine si chiede di porre attenzione alla preventiva protezione:
- Delle superfici lavorate, al fine di evitare che una eventuale verniciatura delle stesse pregiudichi il successivo accoppiamento.
-Delle tenute e più in generale di ogni parte plastica e di gomma, al fine di non variarne le caratteristiche chimico fisiche pregiudicandone così l'efficienza.
-Alla targa di identificazione per evitare la perdita di tracciabilità.
-Al tappo sfiato ed al tappo di livello olio, al fine di evitarne l'occlusione.

ATTENTION
If the product must be painted or cleaning off any antirust paint, protect the machined surfaces and oil seals/gaskets in order to prevent any damage. It is also necessary to protect the identification plate, the oil level plug (if fitted) and the hole in the breather plug (if fitted) against obstruction.

ACHTUNG
Sollten die Produkte lackiert werden oder Abbau des Rostschutzmittels, muss darauf geachtet werden, dass die bearbeiteten und Dichtflächen dabei geschützt werden, so dass verhindert werden kann, dass die Lackierung die chemisch-physischen Eigenschaften verändert und die Wirkung der Ölabdichtungen einschränkt. In der gleichen Weise und aus gleichem Grund müssen das Typenschild und die Öleinfüllschraube sowie die Bohrung der Entlüftungsschraube (wo vorhanden) geschützt werden.

1.5 Stato di fornitura

1.5 Scope of the supply

1.5 Lieferzustand

1.5.3 MATERIALI COSTRUTTIVI

1.5.3 MATERIAL

1.5.3 KOSTRUKTIONSMATERIAL

1.5.3.1 Casse - Flange - Coperchi

1.5.3.1 Housings - Flanges - Covers

1.5.3.1 Gehäuse - Flanschen – Deckel

Serie Series Baureihe RX 700 RX 800	Per ulteriori informazioni vedere 1.6.5 For more details, please read 1.6.5 Sie können Weitere Informationen siehe 1.6.5
---	---

1.5.3.2 Materiale degli anelli di tenuta

1.5.3.2 Materials of Seals

1.5.2.2 Dichtungsstoffe

Serie Series Baureihe RX 700 RX 800	OPT Opzioni - Materiale degli anelli di tenuta Options - Materials of Seals Optionen - Dichtungsstoffe	
	— (Tenute STANDARD Oil Seals Standard Ölabdichtungen Standard) Opzioni - Disponibile Options Available Optionen - verfügbar
Per ulteriori informazioni vedere SEZIONE U For more details, please read SECTION U Sie können Weitere Informationen siehe ABSCHNITT U		

1.5.4 Lubrificazione

1.5.4 Lubrication

1.5.4 Schmierung

RX 700	OPT1 - Opzioni - Stato fornitura olio Options - Scope of the supply - Options - OIL Optionen - Lieferzustand - Optionen - Öl	
		Sigla ordine Designation order Bezeichnung Bestellung
	712	OUTOIL
	716	
720		

RX 800	OPT1 - Opzioni - Stato fornitura olio Options - Scope of the supply - Options - OIL Optionen - Lieferzustand - Optionen - Öl	
		Sigla ordine Designation order Bezeichnung Bestellung
all sizes		OUTOIL

1.5 Stato di fornitura

1.5 Scope of the supply

1.5 Lieferzustand

1.5.4 Lubrificazione

1.5.4 Lubrication

1.5.4 Schmierung

ATTENZIONE:

Lo stato di fornitura è messo in evidenza con una targhetta adesiva posta sul riduttore.

Verificare la corrispondenza tra stato di fornitura e targhetta adesiva.

CAUTION:

Gearbox state of supply is indicated on a nameplate applied on gearbox.

Ensure that nameplate data and state of supply correspond.

ACHTUNG:

Der entsprechende Lieferzustand wird auf einem Aufkleber am Getriebe angegeben.

Überprüfen Sie die Übereinstimmung zwischen effektivem Lieferzustand und Aufkleber.

OPT1 - Opzioni - Stato fornitura olio- Options - Scope of the supply - Options - OIL Optionen - Lieferzustand - Optionen - Öl				
Stato fornitura Scope of the supply Lieferzustand	Riduttore - Lubrificazione Gearbox - Lubrication Getriebe - Schmierung	Tipo Type Typ	NOTE Note Hinweis	Targhetta Nameplate Aufkleber
OUTOIL Riduttore Privo di Lubrificante <i>Gearbox with no lubricant</i> Getriebe ohne Schmiermittel	Si consiglia l'uso di oli a base sintetica. Vedere a tale proposito le indicazioni riportate paragrafo 1.8. The use of synthetic oil is recommended. see details in paragraph 1.8. Der Einsatz von synthetischem Öl wird empfohlen. Siehe diesbezüglich die Hinweise im Abschnitt 1.8.		Se richiedi completi di lubrificante, verranno forniti con olio standard - "INOIL_STD" If customer requests supply of gearbox with lubricant, we shall supply - "INOIL_STD" Falls diese Getriebe mit Schmiermittelfüllung angefordert werden - "INOIL_STD"	 Riduttore privo di LUBRIFICANTE Gearbox without LUBRICANT Wartung prima di azionare Fill in before running Type Oil: www.stmipa.com Riduttore privo di LUBRIFICANTE Gearbox without LUBRICANT Wartung prima di azionare Fill in before running Type Oil: www.stmipa.com
INOIL_STD Riduttore Completo di Lubrificante Standard STM <i>Gearbox with lubricant STM standard</i> Getriebe mit Standard Schmiermittel STM	RX700 OMALA S4 WE 320	OilGear_TYPE CLP PG Synthetic PG	—	 Riduttore privo di LUBRIFICANTE Gearbox without LUBRICANT Wartung prima di azionare Fill in before running Type Oil: www.stmipa.com Riduttore privo di LUBRIFICANTE Gearbox without LUBRICANT Wartung prima di azionare Fill in before running Type Oil: www.stmipa.com
	RX 800 PETRONAS GEAR MEP 220	OilGear_TYPE CLP Mineral		 Riduttore privo di LUBRIFICANTE Gearbox without LUBRICANT Wartung prima di azionare Fill in before running Type Oil: www.stmipa.com
INOIL_Food Riduttore Completo di Lubrificante "ALIMENTARE" <i>Gearbox with lubricant "FOOD-TYPE"</i> Getriebe mit Schmiermittel "LEBENSMITTEL"	RX 700 - RX 800 Klüberoil 4 UH1 N 320	OilGear_TYPE CLP HCE Synthetic HCE NSF H1	—	 Riduttore privo di LUBRIFICANTE Gearbox without LUBRICANT Wartung prima di azionare Fill in before running Type Oil: www.stmipa.com Riduttore privo di LUBRIFICANTE Gearbox without LUBRICANT Wartung prima di azionare Fill in before running Type Oil: www.stmipa.com
ASOIL Riduttore Completo di Lubrificante Speciale - a richiesta <i>Gearbox with Special lubricant - On request</i> Getriebe mit Sondern-Schmiermittel - Auf Anfrage	A richiesta On request Auf Anfrage	OilGear_TYPE CLP PG Synthetic PG	—	
		OilGear_TYPE CLP HC Synthetic PAO		
		OilGear_TYPE CLP Mineral		
		OilGear_TYPE CLP HCE Synthetic HCE NSF H1		
		Grease		

Nota campo- ASOIL

Nella targhetta sono riportate le seguenti informazioni:

- Code_Plate;
- Sigla lubrificante;
- ISO VG;
- Type DIN;
- NSF;
- Altre prescrizioni.

Note range-ASOIL

The type plate contains the following information:

- Code_Plate
- Lubricant type
- ISO VG
- Type DIN
- NSF
- other details

Hinweis Bereich-ASOIL

Auf dem Typenschild finden Sie folgende Informationen:

- Code_Plate
- Schmiermitteltyp
- ISO VG
- Type DIN
- NSF
- andere Hinweise

1.5 Stato di fornitura

1.5 Scope of the supply

1.5 Lieferzustand

1.5.4.2 - Lubricazione cuscinetti

1.5.4.2 - Bearing lubrication

1.5.4.2 - Schmierung der Abtriebslagerung

Pos. Mont. / Mntg. Pos. / Einbaulage M1- M5 - M6

RXO	M5	M6	n_1 [min ⁻¹]	Grandezza / Size / Baugröße					
				802-810	812	814	816	818	820
RXV2	M1	M5	M6	G (grease)		LF.		LF.	
RXO2			1751 - n_{1max}	G (grease)		LF.		LF.	
RXV2			1000 - 1750	G (grease)		LF.		LF.	
			0 - 999	G (grease)		LF.		LF.	

Pos. Mont. / Mntg. Pos. / Einbaulage M3 - M4

	n_1 [min ⁻¹]	Grandezza / Size / Baugröße						
		802-808	810	812	814	816	818	820
RXO2	1751 - n_{1max}	G (grease)	G (grease)		LF.			
RXV2	1000 - 1750	G (grease)	G (grease)		LF.			
	0 - 999	G (grease)	G (grease)		LF.			

I valori di n_1 max sono riportati nel paragrafo Verifiche, punto 4).

n_1 max values are listed at paragraph Verification, point 4).

Die Werte von n_1 max werden im Paragraph "Kontrollen", Punkt 4, angegeben.

1.5.4.2.1 - G - (grease)

1.5.4.2.1 - G - (grease)

1.5.4.2.1 - G - (grease)

Pertanto è stato predisposto un ingrassatore per provvedere all'opportuno ringrassaggio.

To this end it is provided with a greaser.

Daher wurde ein angemessener Schmiernippel für das Nachschmieren vorgesehen.

Le Caratteristiche tecniche generali del grasso utilizzato sono:

Following are the general technical features of the lubrication grease:

Allgemeine technische Eigenschaften des verwendeten Fetts:

- Inspessente: base di Litio Complesso;
- NGLI: 2;
- Olio: HCE - con aditivazione EP di viscosità minima ISO VG 220;
- Additivi: l'olio presente nel grasso deve avere caratteristiche di aditivazione EP;

- Thickeners: Complex Lithium-based;
- NGLI: 2;
- Oil: HCE with EP additives with minimum viscosity as per ISO VG 220;
- Additives: the oil in the grease must feature EP additive;

- Verdickungsmittel: auf Lithiumkomplex;
- NGLI: 2;
- Öl: HCE mit Zusatz von EP mit Mindestviskosität gemäß ISO VG 220;
- Additive: das im Fett enthaltene Öl muss die Eigenschaften der EP Additivierung aufweisen;

**SPECIFICHE E APPROVAZIONI
DIN51502: KP-HCE-2 P-40**

SPECIFICATIONS AND APPROVALS

**SPEZIFIKATIONEN
DIN51502: KP-HCE-2 P-40**

1.5.4.2.2 - LF.:

(vedi sezione U accessori e opzioni).

1.5.4.2.2 - LF.:

(see Section U Accessories and Options).

1.5.4.2.2 - LF.: (siehe Abschnitt U „Zubehör und Optionen“).

1.6 Normative applicate

1.6 Standards applied

1.6 Angewendete Normen

1.6.1 Specifiche prodotti non "ATEX"

1.6.1 Specifications of non - "ATEX" products

1.6.1 Spezifikationen für produkte, die

I riduttori della GSM SpA sono organi meccanici destinati all'uso industriale e all'incorporazione in apparecchiature meccaniche più complesse. Dunque non vanno considerati macchine indipendenti per una predeterminata applicazione ai sensi 2006/42/CE, né tantomeno dispositivi di sicurezza.

GSM SpA gearboxes are mechanical devices for industrial use and incorporation in more complex machines. Consequently, they should not be considered neither self-standing machines for a pre-determined application according to 2006/42/CE nor safety devices.

nicht der "ATEX"-norm entsprechen
Bei den Getrieben der GSM SpA handelt es sich um Mechanikorgane, die für den industriellen Einsatz und einen Einbau in komplexere Einrichtungen bestimmt sind. Sie werden deshalb weder unter dem Aspekt unabhängiger, für eine bestimmte Anwendung vorgesehener Maschinen im Sinne der 2006/42/CE, noch als Sicherheitsvorrichtungen berücksichtigt.

1.6 Normative applicate

1.6 Standards applied

1.6 Angewendete Normen

1.6.2 Specifiche prodotti "ATEX"

1.6.2 Specifications of "ATEX" products

1.6.2 Spezifikationen für "ATEX"-produkte Anwendungsbereich

Campo applicabilità

La direttiva ATEX (2014/34/UE) si applica a prodotti elettrici e non elettrici destinati a essere introdotti e svolgere la loro funzione in atmosfera potenzialmente esplosiva. Le atmosfere potenzialmente esplosive vengono suddivise in gruppi e zone a seconda della probabilità di formazione. I prodotti GSM sono Conformi alla seguente classificazione:

Application field

ATEX set of provisions (2014/34/UE) is referred to electric and non-electric products which are used and run in a potentially explosive environment. The potentially explosive environments are divided into different groups and zones according to the probability of their formation. GSM products are in conformity with following classification:

Die ATEX-Richtlinie (2014/34/UE) wird bei elektrischen und nicht elektrischen Produkten angewendet, die dazu bestimmt sind, in potentiell explosionsfähigen Atmosphären eingesetzt und betrieben zu werden. Die potentiell explosionsfähigen Atmosphären werden in Abhängigkeit der Wahrscheinlichkeit in Gruppen und Zonen unterteilt. Die GSM-Produkte entsprechen der folgenden Klassifizierung:

Type Mark - standard									
Designation Type Mark	Material	Symbol Mark	Group	Category	Symbol Protection	Group Dangerous material	Temperature	Protection level EPL	Use limitation
Gb-4	GAS		II	2G	Exh	IIC	T4	Gb	-
Gb-5							T5*		
Gc-4			II	3G	Exh	IIC	T4	Gc	-
Gc-5							T5*		
Db-4	DUST		II	2D	Exh	IIIC	135 °C	Db	-
Db-5							100 °C*		
Dc-4			II	3D	Exh	IIIC	135 °C	Dc	-
Dc-5							100 °C**		
ACC5	Cooling unit		On request						
ACC6	Lubr. Grease		Lubrication with grease						
ACC7G	Level		On request						
ACC7H	heater		On request						
ACC7I1	Temperature		On request						
ACC7M2	Pressure		On request						

(*) Classe di temperatura ATEX ottenibile a richiesta / ATEX temperature class on request / Auf Anfrage erhältliche ATEX-Temperaturklasse

Type Mark - with limitation						
Limitation	Material	Designation Type Mark	Category	Group Dangerous material	Note	
Products Versions	Versions with compact motor	—	—	—	All versions are excluded from certification	
Accessory Option	Ventilation system And/Or Painting type: TYP3 - TYP4 *	GAS GAS	b_Gb-4 - b_Gb-5 b_Gc-4 - b_Gc-5	Standard	IIB	*For other type painting: Type Mark is Standard On request in available painting type for IIC: TYP3C & TYP4C
	Ventilation system	DUST DUST	b_Db-4-x - b_Db-5-x b_Dc-4-x - b_Dc-5-x			

Nel caso di Classe di temperatura T5 occorre verificare la potenza limite termico declassata;

In case of T5 Class of temperature the extreme down-graded thermic power should be checked.

Bei der Temperaturklasse T5 muss die zurückgestufte thermische Grenzleistung überprüft werden.

In tutti gli altri casi vale la potenza riportata a catalogo prevista per i singoli rapporti con fattore di servizio complessivo dell'applicazione pari a 1 e le considerazioni sul limite termico.

In all the other instances, the power indicated on the catalogue for the single ratios with overall application service factor equal to 1 and the considerations on temperature limits apply.

In den anderen Fällen gilt die im Katalog für die einzelnen Übersetzungsverhältnisse angegebene Leistung mit Betriebsfaktor einschließlich Applikation entsprechend 1 und die Berücksichtigungen im Hinblick auf die thermische Grenzleistung.

I prodotti del gruppo IID (atmosfera polverosa) vengono definiti dalla massima temperatura di superficie effettiva.

The products of the family IID (dust environment) are defined by the max effective surface temperature.

Die der Gruppe IID (Atmosphäre mit staubförmiger Belastung) angehörigen Produkte werden ihrer effektiven maximalen Oberflächentemperatur gemäß definiert.

La massima temperatura di superficie è determinata in normali condizioni di installazione e ambientali (-20°C e +40°C) e senza depositi di polvere sugli apparecchi. Qualunque scostamento da queste condizioni di riferimento può influenzare notevolmente lo smaltimento del calore e quindi la temperatura.

Max surface temperature is determined in standard installation and environmental conditions (-20°C and +40°C) and in absence of dust on product surface. Any other condition will modify the heat dissipation and consequently the temperature.

Die maximale Oberflächentemperatur wird in normalen Einbau- und Umgebungsbedingungen (-20°C und +40°C) und ohne auf den Vorrichtungen vorhandenen Staubablagerungen bestimmt. Jegliche Abweichung von diesen Bezugsbedingungen kann sich erheblich auf die Wärmeableitung bzw. auf die Betriebstemperatur auswirken.

1.6.3. COME SI APPLICA

1.6.3. HOW IS IT APPLIED

Al momento di una richiesta di offerta per prodotto conforme a normativa ATEX 2014/34/UE occorre compilare la scheda acquisizione dati (www.stmspa.com).

In case of request of offer relating to any product in conformity with the provisions ATEX/2014/34/UE, the specifications paper should be filled in (www.stmspa.com).

Effettuare le verifiche come prima descritto. I riduttori certificati verranno consegnati con: una seconda targhetta contenente i dati ATEX; -ove previsto un tappo sfiato, tappo sfiato con molla interna;

Perform the inspections as described above. Certified reducers will be delivered with:

-se rispondente alla classe di temperatura T4 e T5 verrà allegato un indicatore di temperatura (132 °C nel caso di T4 e 99°C rispettivamente per la T5)

- a second nameplate containing ATEX data; - a breather valve with internal spring, where a breather is needed; - if in accordance with classes of temperature T4 and T5, a temperature gauge will be included (132 °C in case of T4 and 99 °C in case of T5).

-Indicatore di temperatura : termometro a singolo rilevamento, una volta raggiunta la temperatura indicata si annerisce segnalando il raggiungimento di tale limite.

- Temperature gauge: single-reading thermometer, it blackens once temperature is reached, pointing out the achievement of that limit.



1.6 Normative applicate**1.6.4 UE Direttive CE- marcatura CE- ISO9001****Direttiva Bassa Tensione 2014/35/UE**

I motoriduttori, motorivii angolari, motorivariatori e i motori elettrici GSM sono conformi alle prescrizioni della direttiva Bassa Tensione .

2014/30/UE Compatibilità elettromagnetica

I motoriduttori, motoriviiangolari, motorivariatori e i motori elettrici GSM sono conformi alle specifiche della direttiva di Compatibilità Elettromagnetica.

Direttiva Macchine 2006/42/CE

I motoriduttori, motoriviiangolari, motorivariatori e i motori elettrici GSM non sono macchine ma organi da installare o assemblare nelle macchine.

Marchio CE, dichiarazione del fabbricante e dichiarazione di conformità.

I motoriduttori, motorivariatori e i motori elettrici hanno il marchio CE.

Questo marchio indica la loro conformità alla direttiva Bassa Tensione e alla direttiva Compatibilità Elettromagnetica.

Su richiesta, GSM può fornire la dichiarazione di conformità dei prodotti e la dichiarazione del fabbricante secondo la direttiva macchine.

ISO 9001

I prodotti GSM sono realizzati all'interno di un sistema di qualità conforme allo standard ISO 9001. A tal fine su richiesta è possibile rilasciare copia del certificato.

1.6.5 Normative riferimento Progettazione e Fabbricazione**Ingranaggi**

Gli ingranaggi cilindrici a dentatura elicoidale, sono rettificati sul profilo ad evolvente dopo cementazione, tempra e rinvenimento finale.

Gli ingranaggi conici a dentatura Gleason sono rodati, (o rettificati a seconda della grandezza del riduttore), dopo cementazione tempra e rinvenimento finale.

Cuscinetti

Tutti i cuscinetti sono del tipo a rulli conici o a rulli orientabili, di elevata qualità e dimensionati per garantire una lunga durata se lubrificati con il tipo di lubrificante previsto a catalogo.

Cuscinetti reggispinta di marca primaria della serie 294. E

Carcassa

La carcassa è ottenuta per fusione in GJL 250 UNI EN 1561 o in ghisa a grafite sferoidale UNI EN 1563 2004.

1.6 Standards applied**1.6.4 UE Directives-CE mark-ISO 9001****Directive 2014/35/UE Low VoltageGSM**

geared motors, right angle drives with motor, motorvariators and electric motors meet the specification of the low voltage directive.

2014/30/UE Electromagnetic Compatibility

GSM geared motors, right angle drives with motor, motorvariators and electric motors correspond to the specifications of the EMC directive.

Machinery Directive 2006/42/CE

GSM geared motors, right angle drives with motor, motorvariators and electric motors are not standalone machines, they are exclusively for installation into a machine or for assembly on a machine.

CE Mark, Conformity Declarations and Manufacturer's Declaration.

GSM geared motors, right angle drives with motor, motorvariators and electric motors carry the CE Mark.

It indicates conformity to the low voltage directive and to electromagnetic compatibility directive.

On request GSM supplies both the conformity declarations and the manufacturer's declaration according to the machine directive.

ISO 9001

GSM products have been designed and manufactured according to ISO 9001 quality system standard.

On request a copy of the certification can be issued.

1.6.5 Standards applied**Gearing**

Helical gear sets are first case hardened, hardened and tempered and finally their involute profile is ground.

Gleason bevel gear sets are first case hardened, hardened and tempered and finally broken in (or ground, depending on gear unit size).

Bearings

All bearings are high quality taper or self-aligning roller bearings suitably sized to ensure long service life provided the approved lubricants indicated in this catalogue are used.

Top brand thrust bearings series 294.E

Casing

Casings up to size 824-826 are cast from GJL 250 UNI EN 1561 cast iron or from Spheroidal cast iron.

1.6 Angewendete Normen**1.6.4 UE-Richtlinien - CE-Zeichen - ISO9001****Niederspannungsrichtlinie. 2014/35/UE**

Die Getriebemotoren, Winkelgetriebe, Verstellgetriebe und Elektromotoren der GSM entsprechen den Vorschriften der Niederspannungsrichtlinie.

2014/30/UE**Elektromagnetische****Verträglichkeit**

Die Getriebemotoren, Winkelgetriebe, Verstellgetriebe und Elektromotoren der GSM entsprechen den Vorschriften der Richtlinie zur Elektromagnetischen Verträglichkeit.

Maschinenrichtlinie 2006/42/CE

Die Getriebemotoren, Winkelgetriebe, Verstellgetriebe und Elektromotoren der GSM sind keine Maschinen sondern Organe, die in Maschinen eingebaut oder an diesen montiert werden.

CE-Zeichen, Hersteller- und Konformitätserklärung

Die Getriebemotoren, Verstellgetriebe und Elektromotoren tragen das CE-Zeichen.

Dieses Zeichen weist auf ihre Konformität mit der Niederspannungsrichtlinie und der Richtlinie zur Elektromagnetischen Verträglichkeit hin.

Auf Anfrage kann die GSM die Konformitätserklärung und die Herstellererklärung gemäß Maschinenrichtlinie zu den Produkten liefern.

ISO 9001

Die GSM-Produkte werden in einem Qualitätssystem gemäß dem Standard ISO 9001 realisiert. Auf Anfrage kann daher eine Kopie der Zertifizierung geliefert werden.

1.6.5 Bezugsnormen Entwicklung und Produktion**Zahnräder**

Das Evolventenprofil der Stirnrädergetriebe mit Schrägverzahnung wird nach dem Einsatzhärten, dem Abschrecken und dem Anlassen entsprechend geschliffen.

Die Kegelzahnäder mit Gleason-Verzahnung sind bereits eingelaufen (oder in Abhängigkeit der Getriebegröße geschliffen), dies erfolgt nach dem Einsatzhärten, Abschrecken und Anlassen.

Lager

Bei allen Lagern handelt es sich um hochqualitative Kegelrollenlager mit orientierungsfähigen Rollen und in Maßen, die so ausgelegt sind, dass sie bei Einsatz der gemäß Katalogangaben vorgesehenen Schmiermittel eine lange Lebensdauer garantieren.

Drucklager erster Qualität der Serie 294. E

Gehäuse

Die Gehäuse der Getriebe bis Baugröße 824-826 werden im Gussverfahren aus GJL 250 UNI EN 1561 oder Sphäroguss UNI EN 1563 2004 gewonnen.

1.6 Normative applicate**Alberi**

RX 700 - Gli alberi lenti sono verificati a flesso-torsione con elevato coefficiente di sicurezza.

Linguette secondo UNI 6604-69, DIN 6885 BI.

RX 800 - Gli alberi lenti sono verificati a flesso-torsione con elevato coefficiente di sicurezza. Le estremità d'albero cilindriche sono secondo UNI 6397-68, DIN 748, NF E 22.051, BS 4506-70, ISO/R 775-69, escluso corrispondenza R-S, con foro filettato in testa secondo DIN 1414. Linguette secondo UNI 6604-69, DIN 6885 BI, 1-68, NF E 27.656 22.175, BS 4235.1-72, ISO/R 773-69 escluso corrispondenza I.

Tutti i prodotti della GSM sono progettati nel rispetto delle seguenti normative:

Calcolo degli ingranaggi e cuscinetti

ISO 6336 - ISO10400 - DIN3991

La capacità di carico è stata calcolata a pressione superficiale e a rottura secondo la normativa ISO 6336 - ISO10400 - DIN3991 (a richiesta sono possibili verifiche secondo le norme AGMA 2001-C95 e AGMA 2003).

BS 721

Calcolo della capacità di carico delle viti e delle corone elicoidali.

ISO 281

Calcolo della durata a fatica dei cuscinetti volventi.

Alberi

DIN 743

Calcolo della durata a fatica degli alberi

Materiali

EN 10084

Acciaio da cementazione per ingranaggi e viti senza fine.

EN 10083

Acciaio da bonifica per alberi.

EN UNI 10025

Acciaio - Casse

UNI EN 1982 - UNI 5274

Bronzo per corone elicoidali.

UNI EN 1706

Alluminio e leghe di Alluminio

UNI EN 1561

Fusioni in ghisa grigia.

UNI EN 1563 2004

Getti di ghisa a grafite sferoidale

UNI 3097

Acciaio per cuscinetti per piste rotolamento.

1.6 Standards applied**Shafts**

RX 700 - Output shafts are calculations incorporate a high safety factor and are validated by bending and torsional stress analyses.

Keys are in accordance with UNI 6604-69, DIN 6885 BI.

RX 800 - Output shafts are calculations incorporate a high safety factor and are validated by bending and torsional stress analyses. Cylindrical shaft ends are in accordance with UNI 6397-68, DIN 748, NF E 22.051, BS 4506-70, ISO/R 775-69, excluding section R-S, with centre tapped hole at shaft end to DIN 1414. Keys are in accordance with UNI 6604-69, DIN 6885 BI, 1-68, NF E 27.656 22.175, BS 4235.1-72, ISO/R 773-69 excluding section I.

All GSM products are designed following these standards:

Calculation of gearboxes and bearings

ISO 6336 - ISO10400 - DIN3991

The load capacity of gear sets is calculated at contact and root bending stress in accordance with standard ISO 6336 - ISO10400 - DIN3991

- (gears can be rated to AGMA 2001-C95 and AGMA 2003 on request).

BS 721:

Calculation of load capacity for worm gearing.

ISO 281:

Rolling bearings — Dynamic load ratings and rating life

Shafts

DIN743

Shafts — Dynamic load ratings and rating life

Materials

EN 10084

Case hardening steels for gears and worms

EN 10083

Quenched and Tempered Steels for shafts

EN UNI 10025

Steel - Casing

UNI EN 1982 - UNI 5274

Copper for helical worm-gears

UNI EN 1706

Aluminium alloy

UNI EN 1561

Grey iron casting

UNI EN 1563 2004

Spheroidal cast iron

UNI 3097

Ball and roller bearing steel

1.6 Angewendete Normen**Wellen**

RX 700 - Die Abtriebswellen werden unter Berücksichtigung eines hohen Sicherheitskoeffizienten auf Biegung-Windung getestet.

Die Federkeile entsprechen UNI 6604-69, DIN 6885 BI.

RX 800 - Die Abtriebswellen werden unter Berücksichtigung eines hohen Sicherheitskoeffizienten auf Biegung-Windung getestet.

Die Enden der zylindrischen Wellen entsprechen den Normen UNI 6397-68, DIN 748, NF E 22.051, BS 4506-70, ISO/R 775-69, ausgenommen Zuordnung R-S, mit Gewindebohrung in der Wellenspitze DIN 1414. Die Federkeile entsprechen UNI 6604-69, DIN 6885 BI, 1-68, NF E 27.656 22.175, BS 4235.1-72, ISO/R 773-69, ausgenommen Zuordnung I.

Alle Produkte der GSM werden unter Einhaltung folgender Normen entwickelt:

Berechnung der Zahnräder und Lager

ISO 6336 - ISO10400 - DIN3991

Die Belastbarkeit wurde auf Oberflächendruck und Bruch der Richtlinie ISO 6336 - ISO10400 - DIN3991 - gemäß berechnet (auf Anfrage können Überprüfungen den Normen AGMA 2001-C95 und AGMA 2003 gemäß vorgenommen werden).

BS 721

Berechnung der Belastungsfähigkeit der Schnecken und Schräg Zahnräder.

ISO 281

Berechnung der Belastungsdauer der Wälzlager.

Wellen

DIN743

Berechnung der Belastungsdauer der Wellen.

Material

EN 10084

Einsatzstahl für Zahnräder und Schnecken.

EN 10083

Vergütungsstahl für Wellen.

EN UNI 10025

Stahl - Gehäuse

UNI EN 1982 - UNI 5274

Bronze für Schräg Zahnräder

UNI EN 1706

Aluminium und Aluminiumlegierungen

UNI EN 1561

Grauguss-Legierungen

UNI EN 1563 2004

Sphäroguss

UNI 3097

Stahl für Lagergleitbahnen

RXO 700 - Series

CODE:
Example of Order

- - **RX** **O** **1** **712** **A**

BASIC_CODE_GEARBOX

Gearbox coding parameters - BASIC

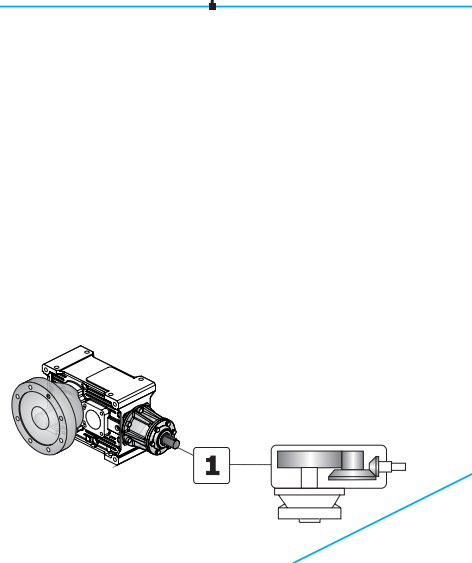
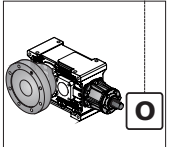
CODE-R

WEB:
Reference Designation

Certification	Marking Gearbox	Maschine	Centerline Orientation	N° of reductions	Size	Shaft arrangement
01 CERR	02 MARR	03 M	04 CO	05 NOR	06 SIZE	07 SA

- ATEX
- Gb-4
- Gb-5
- Db-4
- Db-5
- Gc-4
- Gc-5
- Dc-4
- Dc-5

- OPT2 b-Gb-4
- b-Gb-5
- TYP3 b-Gc-4
- TYP4 b-Gc-5



712
716
720

				<p>RXV1-EST</p> <p>RXO1-EST</p> <p>700 Series</p>	<p>A</p> <p>B</p> <p>AS</p> <p>BS</p>
A	B	AS	BS		

RXO 700 - Series

10.0 PAM 80 G - - - - EST - M1

BASIC_CODE_GEARBOX

Gearbox coding parameters - BASIC

CODE-R

Reduction ratio	Input Version Main	Input Shaft Main	IEC type and Input Shaft Main	Input Version Secondary	Input Shaft Secondary	IEC type and Input Shaft Secondary	Backstop	Output Shaft	Mounting position output Flange	Mounting positions
08 IR	09 IVM	10 ISM	11 IECTM	12 IVS	13 ISS	14 IECTS	15 BSTOP	16 OS	17 MPOF	18 MP



M Main

ECE

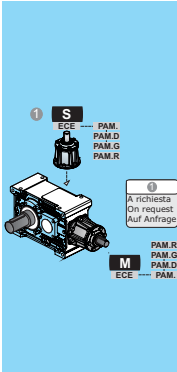
PAM.D

PAM.G R

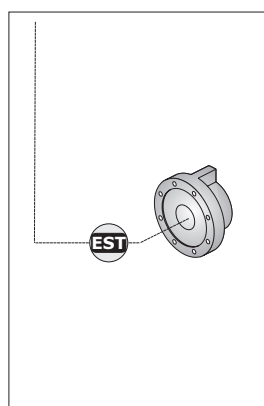
PAM.

S Secondary

Not available



- M1
- M2
- M3
- M4
- M5
- M6



RXV 700 - Series

CODE:
Example of Order

-

-

RX

V

1

712

A

BASIC_CODE_GEARBOX

Gearbox coding parameters - BASIC

CODE-R

Certification	Marking Gearbox	Maschine	Centerline Orientation	N° of reductions	Size	Shaft arrangement
01 CERR	02 MARR	03 M	04 CO	05 NOR	06 SIZE	07 SA

ATEX

- Gb-4
- Gb-5
- Db-4
- Db-5
- Gc-4
- Gc-5
- Dc-4
- Dc-5

OPT2

- b-Gb-4
- b-Gb-5

TYP3

- b-Gc-4

TYP4

- b-Gc-5

712

716

720

A

B

AS

BS

RXV1-EST

RXO1-EST

700 Series

A

B

AS

BS

RXV 700 - Series

10.0 PAM 80 G - - - - EST - M1

BASIC_CODE_GEARBOX

Gearbox coding parameters - BASIC

CODE-R

Reduction ratio	Input Version Main	Input Shaft Main	IEC type and Input Shaft Main	Input Version Secondary	Input Shaft Secondary	IEC type and Input Shaft Secondary	Backstop	Output Shaft	Mounting position output Flange	Mounting positions
08 IR	09 IVM	10 ISM	11 IECTM	12 IVS	13 ISS	14 IECTS	15 BSTOP	12 OS	17 MPOF	18 MP



M Main

ECE

PAM.D

PAM.G R

PAM.

S Secondary

Not available

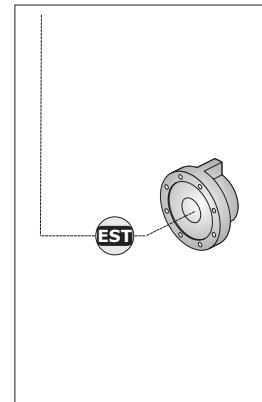
M
ECE → PAM.
PAM.D
PAM.G
PAM.R

A richiesta
Di request
Auf Anfrage

S
ECE → PAM.
PAM.R
PAM.G
PAM.D
PAM.



- M1
- M2
- M3
- M4
- M5
- M6



RXO 800 - Series

CODE:
Example of Order

-

-

RX

O

2

802

C1

BASIC_CODE_GEARBOX

Gearbox coding parameters - BASIC

Certification	Marking Gearbox	Maschine	Centerline Orientation	N° of reductions	Size	Shaft arrangement
01 CERR	02 MARR	03 M	04 CO	05 NOR	06 SIZE	07 SA

WEB:
Reference Designation

ATEX

- Gb-4
- Gb-5
- Db-4
- Db-5
- Gc-4
- Gc-5
- Dc-4
- Dc-5

OPT2 b-Gb-4

TYP3 b-Gc-4

TYP4 b-Gc-5

RX

RX-O-800-EST

O

802

804

806

808

810

812

814

816

818

820

A

B

AS

BS

V

A **B** **AS** **BS**

RXV2-EST

RXO2-EST

800 Series

A

B

AS

BS

B30

GSM_mod.CT04 IGBD 1.0

RX Series

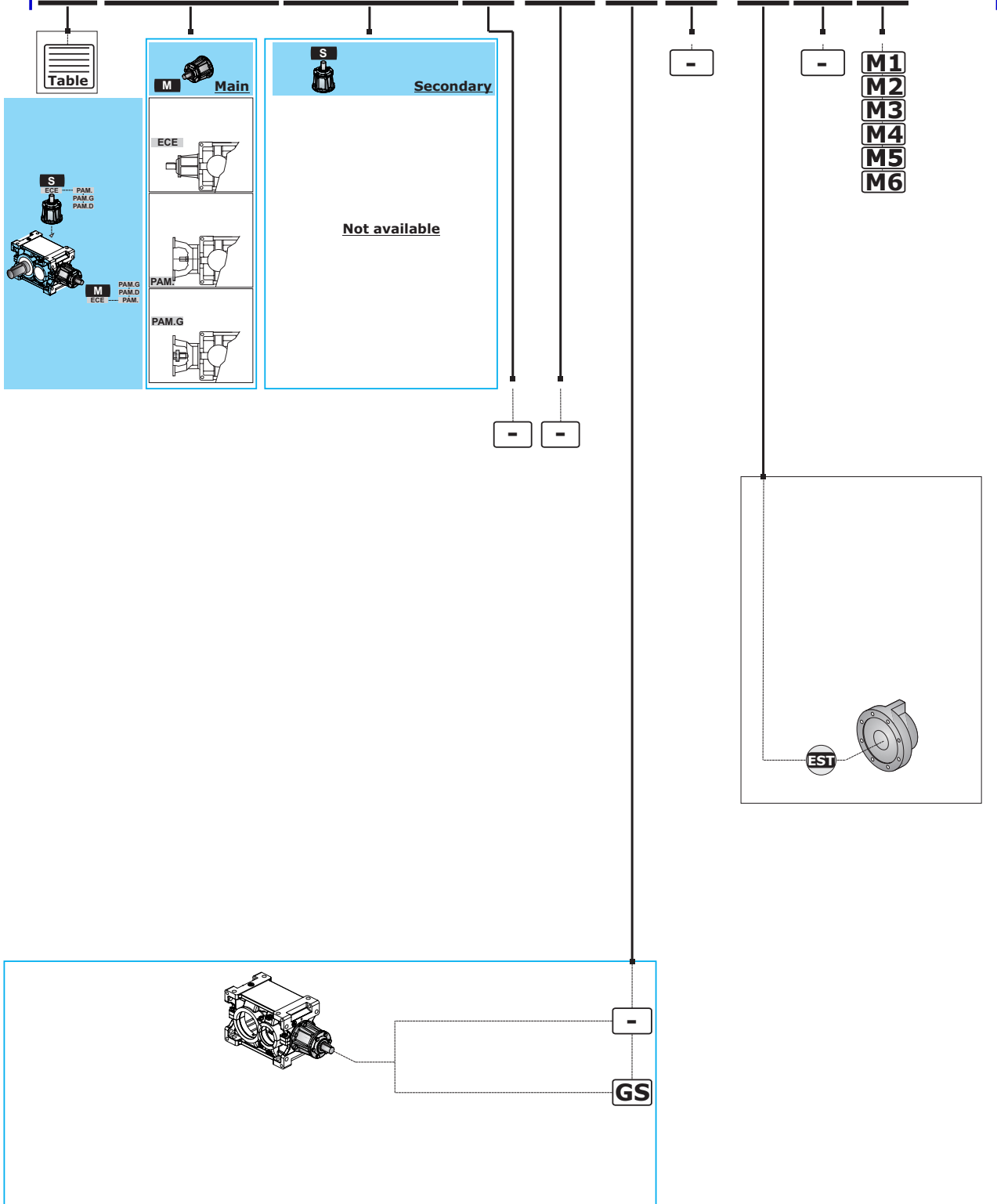
24.9 PAM 160 G ECE - - - A - C - M1

BASIC_CODE_GEARBOX

Gearbox coding parameters - BASIC

CODE-R

Reduction ratio	Input Version Main	Input Shaft Main	IEC type and Input Shaft Main	Input Version Secondary	Input Shaft Secondary	IEC type and Input Shaft Secondary	Cooling fans	Backstop	Housing material	Output flange	Output Shaft	Mounting position output Flange	Mounting positions
08 IR	09 IVM	10 ISM	11 IECTM	12 IVS	13 ISS	14 IECTS	15 CF	16 BSTOP	17 CM	18 OF	19 OS	20 MPOF	21 MP



RXV 800 - Series

CODE:
Example of Order

-

-

RX

V

2

802

C1

BASIC_CODE_GEARBOX

Gearbox coding parameters - BASIC

CODE-R						
Certification	Marking Gearbox	Maschine	Centerline Orientation	N° of reductions	Size	Shaft arrangement
01 CERR	02 MARR	03 M	04 CO	05 NOR	06 SIZE	07 SA

ATEX

- Gb-4
- Gb-5
- Db-4
- Db-5
- Gc-4
- Gc-5
- Dc-4
- Dc-5

OPT2


- b-Gb-4
- b-Gb-5

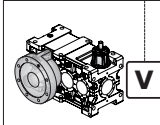
TYP3

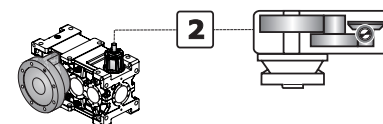
- b-Gc-4

TYP4


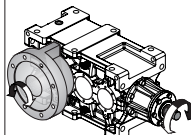
- b-Gc-5


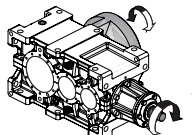



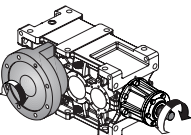



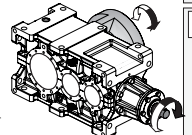


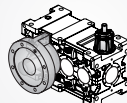
802
804
806
808
810
812
814
816
818
820

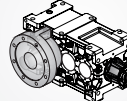

A



B



AS



BS


RXV2-EST


RXO2-EST


800 Series

A


B

AS

BS

B32

GSM_mod.CT04 IGBD 1.0



RXV 800 - Series

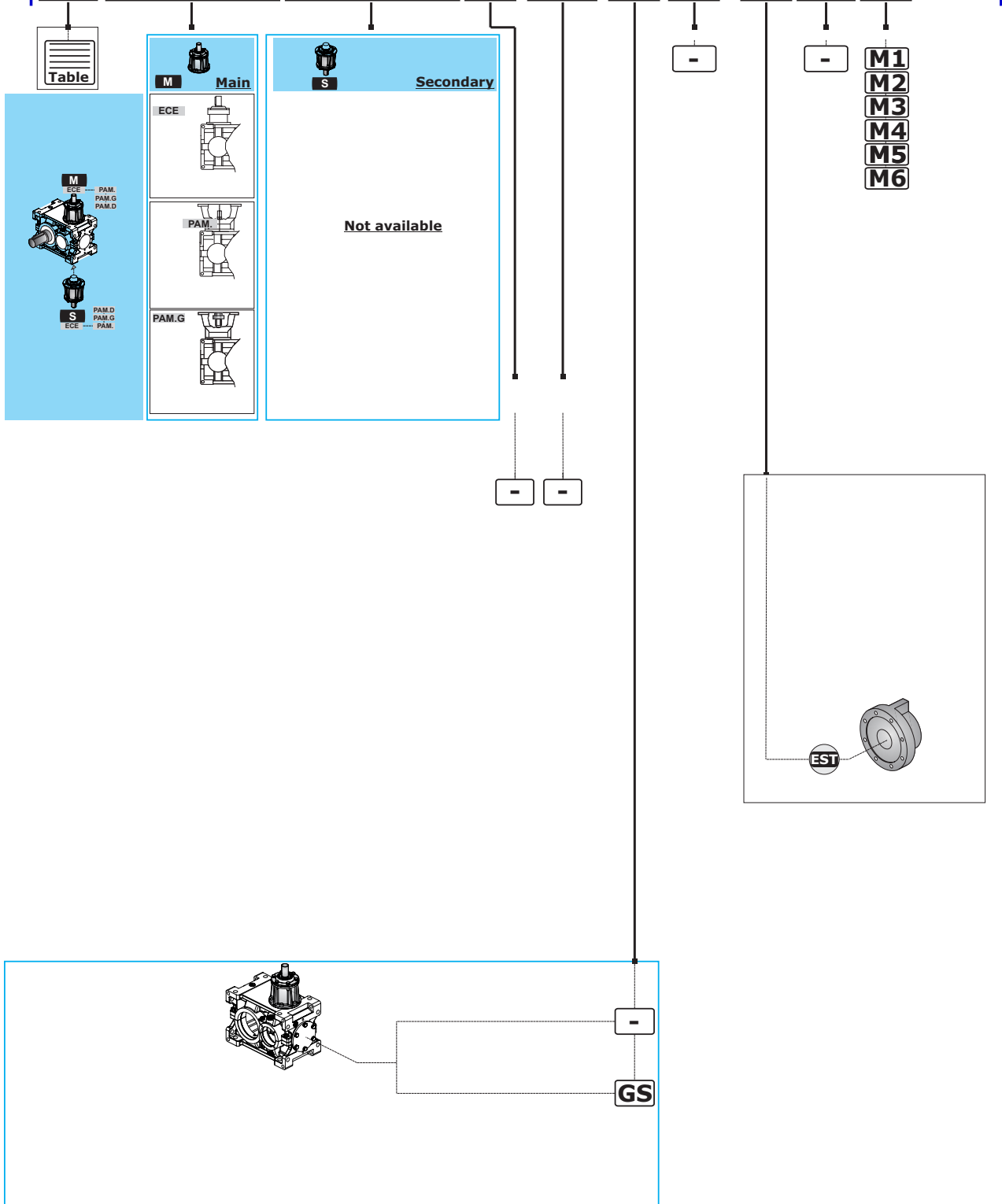
24.9 PAM 160 G ECE - - - - A - C - M1

BASIC_CODE_GEARBOX

Parametri codifica riduttore - BASE

CODE-R

Reduction ratio	Input Version Main	Input Shaft Main	IEC type and Input Shaft Main	Input Version Secondary	Input Shaft Secondary	IEC type and Input Shaft Secondary	Cooling fans	Backstop	Housing material	Output flange	Output Shaft	Mounting position output Flange	Mounting positions
08 IR	09 IVM	10 ISM	11 IECTM	12 IVS	13 ISS	14 IECTS	15 CF	16 BSTOP	17 CM	18 OF	19 OS	20 MPOF	21 MP



1.7 Designazione

1.7 Designation

1.7 Bezeichnung

M - Macchina

M - Maschine

M - Getriebe

RX

CO - Posizione Assi

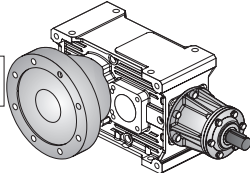
CO - Centerline Orientation

CO - Bauform getriebestufen

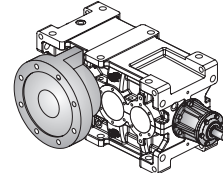
RX 700 Series

RX 800 Series

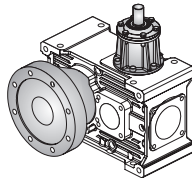
O



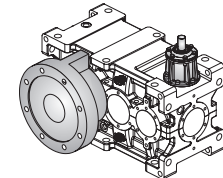
O



V



V



NOR - N° Stadi

NOR - N° of reductions

NOR - N° Anzahl der stufen

	RXO-RXV	RXO-RXV
RX 700	1	—
RX 800	—	2

SIZE - Grandezza

SIZE - Size

SIZE - Größe

	RX 700 Series			RX 800 Series									
	712	716	720	802	804	806	808	810	812	814	816	818	820
RXO1													
RXV1									—				
RXO2													
RXV2													

SA - Esecuzione grafica

SA - Shaft arrangement

SA - Grafische Ausführung

05 - SA	
A	B
AS	BS

IR - Rapporto di riduzione

IR - Reduction ratio

IR - Übersetzungsverhältnis

(Vedi prestazioni). Tutti i valori dei rapporti sono approssimati. Per applicazioni dove necessita il valore esatto consultare il ns. servizio tecnico.

(See ratings). Ratios are approximate values. If you need exact values for a specific application, please contact our Engineering.

(Siehe "Leistungen"). Bei allen Werten der Übersetzungen handelt es sich um approximative Wertangaben. Bei Applikationen, bei denen die exakte Wertangabe erforderlich ist, muss unser Technischer Kundendienst konsultiert werden.

1.7 Designazione

1.7 Designation

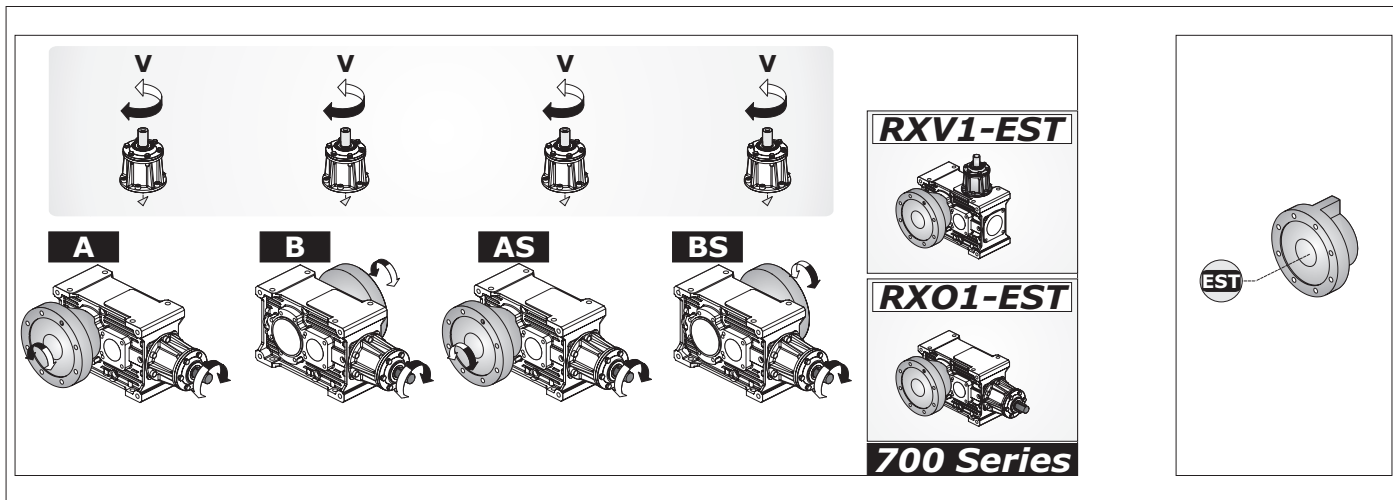
1.7 Bezeichnung

SA - Esecuzione grafica

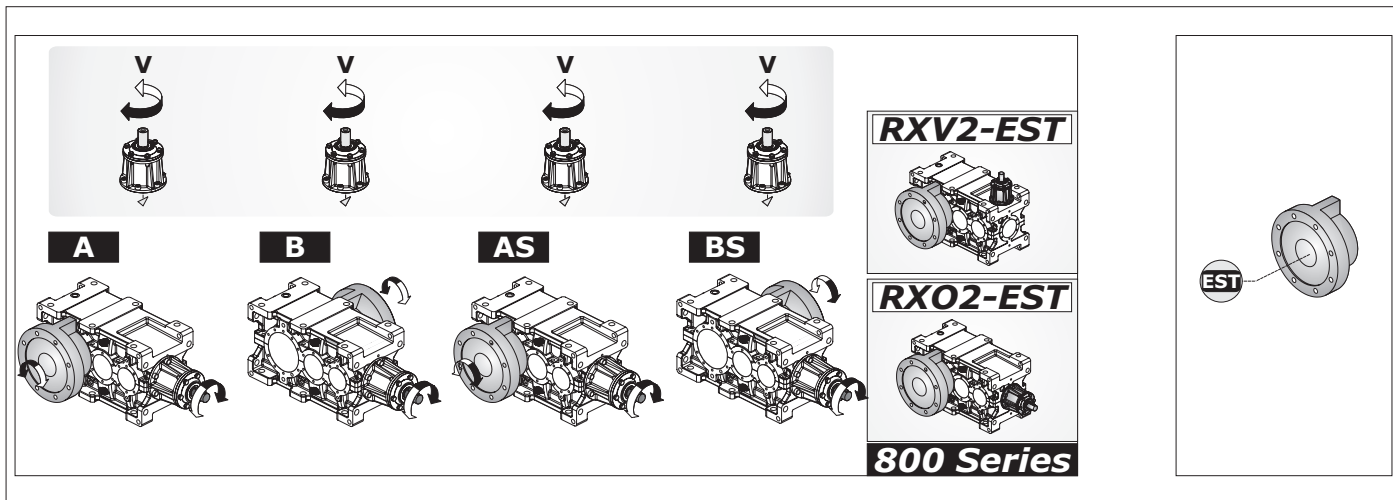
SA - Shaft arrangement

SA - Grafische Ausführung

RX 700 - Series



RX 800 - Series



B

1.7 Designazione

1.7 Designation

1.7 Bezeichnung

RX 700 Series	M (Entrata Principale/ Main Input /Hauptantrieb)			S (Entrata Secondaria / Secondary Input / Nebenantrieb)		
	IVM Versione Entrata Input Version Antriebsausführung	ISM Albero Entrata Input Shaft Antriebswelle	IECTM Tipo IEC e Albero Entrata IEC type and Input Shaft IEC Typ und Antriebswelle	IVS Versione Entrata Input Version Antriebsausführung	ISS Albero Entrata Input Shaft Antriebswelle	IECTS Tipo IEC e Albero Entrata IEC type and Input Shaft IEC Typ und Antriebswelle
	ECE	ECE	—			
	PAM..	PAM	80 90 ...			Non disponibile Not available Nicht verfügbar
	PAM..G			G		
PAM..D	D					
PAM...R	R					

RX 700 Series	ECE Entrata con albero pieno Solid input shaft Antrieb mit Vollwelle		PAM.. IEC - Con campana senza giunto IEC - Motor bell without coupling IEC - mit Glocke ohne Kupplung		PAM..G IEC - Con campana e giunto IEC - Motor bell and coupling IEC - mit Glocke und Kupplung		PAM...R IEC-Con campana e giunto non elastico IEC - Motor bell and coupling not elastic IEC-mit Glocke und Kupplung mit keinem elastischen Teil					
	U	S	63 (B5)	71 (B5)	80 (B5)	90 (B5)	100 (B5)	112 (B5)	132 (B5)	160 (B5)	180 (B5)	200 (B5)
RXO1	712	24 j6	50									
RXV1	716	28 j6	60						PAM132 G*	PAM160 G*	PAM180 G*	
	720	38 k6	80						PAM132 G*	PAM160 G*	PAM180 G*	PAM200 G*

*Solo PAM...G - forniti con giunto tipo Rotex.

* Only PAM...G - come with Rotex coupling.

* nur PAM...G - Werden sie mit Kupplung Typ Rotex geliefert.

RX 700 Series	PAM...D IEC - Accoppiamento diretto IEC - Direct coupling IEC - Direkte Passung	
	RXO-V1 712	132: 38/300 (B5) - 38/200 (B14) - 38/250 112: 28/250 (B5) - 28/300 - 28/200 100: 28/250 (B5) - 28/300 - 28/200 90: 24/200 (B5) - 24/300 - 24/250 80: 19/200 (B5) - 19/300 - 19/250
RXO-V1 716 RXO-V1 720	132: 38/300 (B5) - 38/200 (B14) - 38/250 112: 28/250 (B5) - 28/300 - 28/200 100: 28/250 (B5) - 28/300 - 28/200 90: 24/200 (B5) - 24/300 - 24/250 80: 19/200 (B5)	

N.B: Per ulteriori accoppiamenti non previsti a catalogo consultare il ns. servizio tecnico commerciale.

NOTE: For coupling with motors not listed in this catalogue, please contact our Sales Engineers.

HINWEIS: Für weitere, nicht im Katalog enthaltene Passungen, bitten wir Sie sich mit unseren Technischen Kundendienst in Verbindung zu setzen.

Designazione motore elettrico Se è richiesto un motoriduttore completo di motore è necessario riportare la designazione di quest'ultimo. A tale proposito consultare il ns. catalogo dei motori elettrici Electronic Line.	Electric motor designation For applications requiring a gearmotor, motor designation must be specified. To this end, please refer to our Electronic Line electric motor catalogue.	Bezeichnung des Elektromotors Wird ein Getriebemotor komplett mit Elektromotor angefordert, müssen dessen Daten angegeben werden. Diesbezüglich verweisen wir auf unseren Katalog der Elektromotoren "Electronic Line".
--	---	---

1.7 Designazione

1.7 Designation

1.7 Bezeichnung

CF - Ventole di raffreddamento

CF - Cooling fans

CF - Kühllüfterräder

Non disponibile / Not available / Nicht verfügbar

BSTOP - Antiretro

BSTOP - Backstop

BSTOP - Rücklaufperre

Non disponibile / Not available / Nicht verfügbar

CM - Materiale carcassa

CM - Housing material

CM - Gehäusematerial

RX 700 - Series

RX01 - RXV1

Materiale carcassa / Housing material Gehäusematerial		712	716	720
Ghisa meccanica / Engineering cast iron Maschinenguss	G			

RX 800 - Series

RX02 - RXV2

Materiale carcassa / Housing material Gehäusematerial		802	804	806	808	810	812	814	816	818	820
Ghisa meccanica / Engineering cast iron Maschinenguss	G	"Standard"									
Ghisa sferoidale / Spheroidal cast iron Sphäroguss	GS	"On request"									

OF - Flangia Uscita

OF - Output Flange

OF - Flansche am Abtrieb

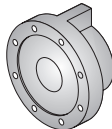
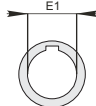
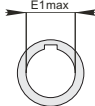
Non disponibile / Not available / Nicht verfügbar

OS - Estremità uscita

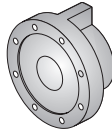
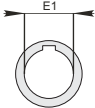
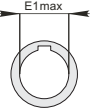
OS - Output shaft

OS - Wellenende - Abtrieb

RX 700 Series

 EST	E1 Standard		E1 max		Tipo cuscinetto reggispinta Thrust bearing type Typ des Drucklagers
712	∅ 28xL70		38		29412
716	∅ 32xL90		38		29412
720	∅ 32xL90		50		29415

RX 800 Series

 EST	E1 Standard		E1 max		Tipo cuscinetto reggispinta Thrust bearing type Typ des Drucklagers	*Estrazione vite posteriore Screw pull out at rear side Rückseitigen Schnechenauszug [DIN 5480]
802	∅ 32xL80		50		29415	35 x 2
804	∅ 38xL80		60		29417	40 x 2
806	∅ 42xL80		70		29420	45 x 2
808	∅ 48xL110		80		29424	50 x 2
810	∅ 60xL110		90		29428	60 x 2
812	∅ 70xL140		100		29430	75 x 3
814	∅ 80xL140		120		29434	90 x 3
816	∅ 90xL160		130		29436	95 x 3
818	∅ 100xL180		140		29440	105 x 4
820	∅ 110xL200		150		29452	135 x 5

* Questa speciale esecuzione può essere studiata e realizzata secondo le particolari esigenze del cliente. È preferibile l'esecuzione standard.

* This special version can be studied and designed according to the customers' requirements. Standard execution should be better.

* Diese Sonderausführung kann nach Kundenwunsch realisiert werden. Es ist jedoch empfehlenswert die Standardausführung zu verwenden.

MPOF - Lato Flangia Uscita

MPOF - Mounting Position Output Flange

MPOF - Montageseite Abtriebsflansch

Non disponibile / Not available / Nicht verfügbar

1.7 Designazione

MP - Posizioni di montaggio

1.7 Designation

MP - Mounting positions

1.7 Bezeichnung

MP - Einbaulagen

RX 700 Series

RX 800 Series

Per ulteriori informazioni vedere 1.8
For more details, please read 1.8
Sie können Weitere Informationen siehe 1.8

OPT-ACC. - Opzioni

OPT-ACC. - Options

OPT-ACC. - Optionen

RX 700	OPT	Code			
		VT2	Paraoli in Viton in uscita	Viton oil seals at output end	Ölabdichtungen aus Viton am Abtrieb
	ACC1	PROT C	Coperchio di protezione	Protection cover	Schutzdeckel
	ACC5	CPWPn	Gruppo di raffreddamento acqua-olio con pompa asservita	Water/oil cooling unit with shaft-driven pump	Wasser-/Ölkühlung
	ACC6	LF.	Lubrificazione forzata	Forced lubrication	Zwangsschmierung
RX 800	ACC7I	I TPT1A	PT sensor	PT sensor	PT sensor
		I TPT1B			
	ACC7L	L FR1A	Filter	Filter	Filter
	ACC7M2	M PSW1A	Pressure Switch	Pressure Switch	Pressure Switch
	ACC7O	O CO1A	Water cooling	Water cooling	Water cooling
	ACC8	DT1	Doppia tenuta in entrata	Double seal at input end	Doppelte Dichtung am Antrieb
	OPT	VT	Paraoli in Viton in entrata e in uscita	Viton oil seals at input and output end	Ölabdichtungen aus Viton am An- und Abtrieb
		VT1	Paraoli in Viton in entrata	Viton oil seals at input end	Ölabdichtungen aus Viton am Antrieb
		VT2	Paraoli in Viton in uscita	Viton oil seals at output end	Ölabdichtungen aus Viton am Abtrieb

Per ulteriori informazioni vedere **SEZIONE U**
For more details, please read **SECTION U**
Sie können Weitere Informationen siehe **ABSCHNITT U**

PMT - Posizioni della Morsetteria

PMT - Position Terminal Box

PMT - Montagposition Klemmenkasten

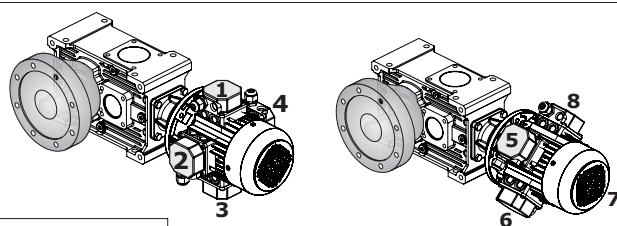
[1,2,3,4,5,6,7,8] Posizione della morsetteria del motore se diversa da quella standard (1).

[1,2,3,4,5,6,7,8] Position of the motor terminal box if different from the standard one (1).

Montageposition Klemmenkasten [1,2,3,4,5,6,7,8], wenn abweichend von Standardposition [1] (für Motorgetriebe).

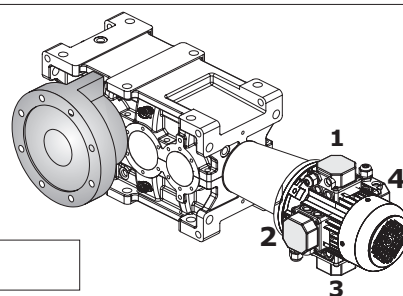
RX 700 Series

RX 800 Series



O

V



O

V

1.8 Lubrificazione

Gli oli disponibili appartengono generalmente a tre grandi famiglie:

- 1) Oli minerali
- 2) Oli sintetici Poli-Alfa-Olefine
- 3) Oli sintetici Poli-Glicole

La scelta più appropriata è generalmente legata alle condizioni di impiego. riduttori non particolarmente caricati e con un ciclo di impiego discontinuo, senza escursioni termiche importanti, possono certamente essere lubrificati con olio minerale.

Nei casi di impiego gravoso, quando i riduttori saranno prevedibilmente caricati molto ed in modo continuativo, con conseguente prevedibile innalzamento della temperatura, è bene utilizzare lubrificanti sintetici tipo polialfaolefine (PAO).

Gli oli di tipo poliglicole (PG) sono da utilizzare strettamente nel caso di applicazioni con forti strisciamenti fra i contatti, ad esempio nelle viti senza fine. Debbono essere impiegati con grande attenzione poiché non sono compatibili con gli altri oli e sono invece completamente miscibili con l'acqua. Questo fenomeno è particolarmente pericoloso poiché non si nota, ma deprime velocemente le caratteristiche lubrificanti dell'olio.

Oltre a questi già menzionati, ricordiamo che esistono gli oli per l'industria alimentare. Questi trovano specifico impiego nell'industria alimentare in quanto sono prodotti speciali non nocivi alla salute. Vari produttori forniscono oli appartenenti a tutte le famiglie con caratteristiche molto simili. Più avanti proponiamo una tabella comparativa.

1.8 Lubrication

Available oils are typically grouped into three major classes:

- 1) Mineral oils
- 2) Poly-Alpha-Olefin synthetic oils
- 3) Polyglycol synthetic oils

Oil is normally selected in accordance with environmental and operating conditions. Mineral oil is the appropriate choice for moderate load, non-continuous duty applications free from temperature extremes.

In severe applications, where gear units are to operate under heavy loads in continuous duty and high temperatures are expected, synthetic Poly-Alpha-Olefin oils (PAO) are the preferred choice.

Polyglycol oils (PG) should only be used in applications involving high sliding friction, as is the case with worm shafts. These particular oils should be used with great care, as they are not compatible with other oils, but are totally mixable with water. The oil mixed with water cannot be told from uncontaminated oil, but will degrade very rapidly.

In addition to the oils mentioned above, there are food-grade oils. These are special oils harmless to human health for use in the food industry. Oils with similar characteristics are available from a number of manufacturers. A comparative overview table is provided at the next pages.

1.8 Schmierung

Die verfügbaren Öle gehören im Allgemeinen drei großen Familien an:

- 1) Mineralöle
- 2) Polyalphaolefine-Synthetiköle
- 3) Polyglykol-Synthetiköle

Die angemessene Wahl ist im Allgemeinen an die Einsatzbedingungen gebunden. Getriebe, die keinen besonders schweren Belastungen ausgesetzt sind und einem unregelmäßigen Einsatzyklus unterliegen, ohne starke thermische Ausschläge, können problemlos mit Mineralöl geschmiert werden.

Bei einem Einsatz unter harten Bedingungen, d.h. wenn die Getriebe stark und andauernd belastet werden, woraus sich ein sicherer Temperaturanstieg ergibt, sollten Synthetiköle, Typ Polyalphaolefine (PAO), verwendet werden.

Die Öle, Typ Polyglykole (PG), sind ausschließlich für einen Einsatz ausgelegt, bei denen es zu starken Reibungen zwischen den in Kontakt stehenden Elementen kommt, z.B. bei Schnecken. Bei ihrem Einsatz in besondere Aufmerksamkeit erforderlich, da sie nicht mit anderen Ölen kompatibel sind, sich jedoch vollständig mit Wasser vermischen lassen. Diese Tatsache erweist sich daher als besonders gefährlich, da sie sich nicht feststellen lässt, jedoch die Schmiereigenschaften des Öls bereits nach kurzer Zeit unterdrückt.

Über die bereits genannten Öle hinaus, gibt es auch Öle, die speziell für die Lebensmittelindustrie ausgelegt sind. Diese finden demzufolge dort ihren Einsatz, da es sich dabei um spezielle Produkte handelt, die für die Gesundheit unschädlich sind. Die den jeweiligen Familien angehörigen Ölsorten werden von verschiedenen Herstellern angeboten; sie weisen jeweils sehr ähnliche Eigenschaften auf. Auf der folgenden Seite finden Sie eine entsprechende Vergleichstabelle.

Input speed n_1 (min ⁻¹)	Absorbed power (kW)	Lubrication system	Viscosity ISO VG at 40° (cSt)	
			$i \leq 10$	$i > 10$
2000 < $n_1 \leq$ 5000	P < 7.5	Forced or Oil splash	68	68
	7.5 ≤ P ≤ 22		68	150
	P > 22		150	220
1000 < $n_1 \leq$ 2000	P < 7.5	Forced or Oil splash	68	150
	7.5 ≤ P ≤ 37		150	220
	P > 37		220	320
300 < $n_1 \leq$ 1000	P < 15	Forced	68	150
		Oil splash	150	220
	15 ≤ P ≤ 55	Forced	150	220
		Oil splash	220	320
	P > 55	Forced	220	320
		Oil splash	320	460
50 < $n_1 \leq$ 300	P < 22	Forced	150	220
		Oil splash	220	320
	22 ≤ P ≤ 75	Forced	220	320
		Oil splash	320	460
	P > 75	Forced	320	460
		Oil splash	460	680

1.8 Lubrificazione

Nel caso di lubrificazione forzata con pompa, qualora siano richieste ISO VG > 220 e/o temperature < 10°C, consultarci.

La tabella è valida per velocità periferiche normali; in caso di velocità > 13m/s, consultarci.

Se la temperatura ambiente T < 0°C ridurre di una gradazione la viscosità prevista in tabella, viceversa aumentarla di una se T > 40°C.

Le temperature ammissibili per gli oli minerali sono: (-10 = T = 90)°C (fino a 100°C per periodi limitati).

Le temperature ammissibili per gli oli sintetici sono: (-20 = T = 110)°C (fino a 120°C per periodi limitati).

Per temperature dell'olio esterne a quelle ammissibili per il minerale e per aumentare l'intervallo di sostituzione del lubrificante adottare olio sintetico a base di polialfaolefine.

1.8 Lubrication

In case of forced lubrication by pump, when ISO VG > 220 and/or temperatures < 10°C, are requested, it is advisable to contact us.

The table is valid for normal peripheral speeds; in case of speed > 13 m/s, contact us.

If the environment temperature T < 0°C, decrease viscosity class by one, vice versa increase by one if T > 40°C.

Permissible temperatures for mineral oil are: (-10 = T = 90)°C, up to 100°C for a short time.

Permissible temperatures for synthetic oil are: (-20 = T = 110)°C, up to 120°C for a short time.

If the oil temperature is not permissible for mineral oil and for decreasing frequency of oil change, use synthetic oil with polyalphaolefins (PAOs).

1.8 Schmierung

Im Fall einer Zwangsschmierung über eine Pumpe, falls die ISO VG > 220 und/oder Temperaturen < 10°C gefordert werden, setzen Sie sich bitte mit uns in Verbindung.

Die Tabelle ist für normale Umfangsgeschwindigkeiten gültig. Bei Geschwindigkeiten > 13m/s, setzen Sie sich bitte mit uns in Verbindung.

Bei einer Umgebungstemperatur T < 0°C den von der Tabelle vorgesehene Viskositätsgrad um eine Gradation mindern und, im entgegengesetzten Fall, bei einer Temperatur T > 40°C, um eine anheben.

Für Mineralöle zulässige Temperaturen:

(-10 = T = 90)°C (bis 100°C über begrenzte Zeiträume).

Für Synthetiköle zulässige Temperaturen:

(-20 = T = 110)°C (bis 120°C über begrenzte Zeiträume).

Bei Temperaturen, die diese für Mineralöle zulässigen Werte überschreiten und um die Auswechselzeiten verlängern zu können, sollte Synthetiköl auf Basis von Polyalphaolefinen verwendet werden.

Manufacturer	Mineral oils(MINERAL)			Poly-Alpha-Olefin synthetic oils (PAO)			Polyglycol synthetic oils (PG)		
	ISO VG	ISO VG	ISO VG	ISO VG	ISO VG	ISO VG	ISO VG	ISO VG	ISO VG
	150	220	320	150	220	320	150	220	320
AGIP	Blasia 150	Blasia 220	Blasia 320	-	Blasia SX 220	Blasia SX 320	Blasia S 150	Blasia S 220	Blasia S 320
ARAL	Degol BG 150 Plus	Degol BG 220 Plus	Degol BG 320 Plus	Degol PAS 150	Degol PAS 220	Degol PAS 320	Degol GS 150	Degol GS 220	Degol GS 320
BP	Energol GR-XP 150	Energol GR-XP 220	Energol GR-XP 320	Energol EPX 150	Energol EPX 220	Energol EPX 320	Energol SG 150	Energol SG-XP 220	Energol SG-XP 320
CASTROL	Alpha SP 150	Alpha SP 220	Alpha SP 320	Alphasyn EP 150	Alphasyn EP 220	Alphasyn EP 320	Alphasyn PG 150	Alphasyn PG 220	Alphasyn PG 320
CHEVRON	Ultra Gear 150	Ultra Gear 220	Ultra Gear 320	Tegra Synthetic Gear 150	Tegra Synthetic Gear 220	Tegra Synthetic Gear 320	HiPerSYN 150	HiPerSYN 220	HiPerSYN 320
ESSO	Spartan EP 150	Spartan EP 220	Spartan EP 320	Spartan S EP 150	Spartan S EP 220	Spartan S EP 320	Glycolube 150	Glycolube 220	Glycolube 320
KLÜBER	Klüberoil GEM 1-150	Klüberoil GEM 1-220	Klüberoil GEM 1-320	Klübersynth EG 4-150	Klübersynth EG 4-220	Klübersynth EG 4-320	Klübersynth GH 6-150	Klübersynth GH 6-220	Klübersynth GH 6-320
MOBIL	Mobilgear XMP 150	Mobilgear XMP 220	Mobilgear XMP 320	Mobilgear SHC XMP 150	Mobilgear SHC XMP 220	Mobilgear SHC XMP 320	Glygoyle 22	Glygoyle 30	Glygoyle HE320
MOLIKOTE	L-0115	L-0122	L-0132	L-1115	L-1122	L-1132	-	-	-
OPTIMOL	Optigear BM 150	Optigear BM 220	Optigear BM 320	Optigear Synthetic A 150	Optigear Synthetic A 220	Optigear Synthetic A 320	Optiflex A 150	Optiflex A 220	Optiflex A 320
PAKELO	EROLUBE EP C ISO 150	EROLUBE EP C ISO 220	EROLUBE EP C ISO 320	GEARSINT EPN ISO 150	GEARSINT EPN ISO 220	GEARSINT EPN ISO 320	ALLSINT HS ISO 150	ALLSINT HS ISO 220	ALLSINT HS ISO 320
PETRONAS	PETRONAS GEAR MEP 150	PETRONAS GEAR MEP 220	PETRONAS GEAR MEP 320	PETRONAS GEAR SYN PAO 150	PETRONAS GEAR SYN PAO 220	PETRONAS GEAR SYN PAO 320	PETRONAS GEAR SYN PAG 150	PETRONAS GEAR SYN PAG 220	PETRONAS GEAR SYN PAG 320
Q8	Goya 150	Goya 220	Goya 320	El Greco 150	El Greco 220	El Greco 320	Gade 150	Gade 220	Gade 320
SHELL	OMALA S2 GX 150	OMALA S2 GX 220	OMALA S2 GX 320	Omala S4 GXV 150	Omala S4 GXV 220	Omala S4 GXV 320	OMALA S4 WE 150	OMALA S4 WE 220	OMALA S4 WE 320
TEXACO	Meropa 150	Meropa 220	Meropa 320	Pinnacle EP 150	Pinnacle EP 220	Pinnacle EP 320	-	Synlube CLP 220	Synlube CLP 320
TOTAL	Carter EP 150	Carter EP 220	Carter EP 320	Carter SH 150	Carter SH 220	Carter SH 320	Carter SY 150	Carter SY 220	Carter SY 320
TRIBOL	1100/150	1100/220	1100/320	1510/150	1510/220	1510/320	800/150	800/220	800/320

Food-grade synthetic lubricants

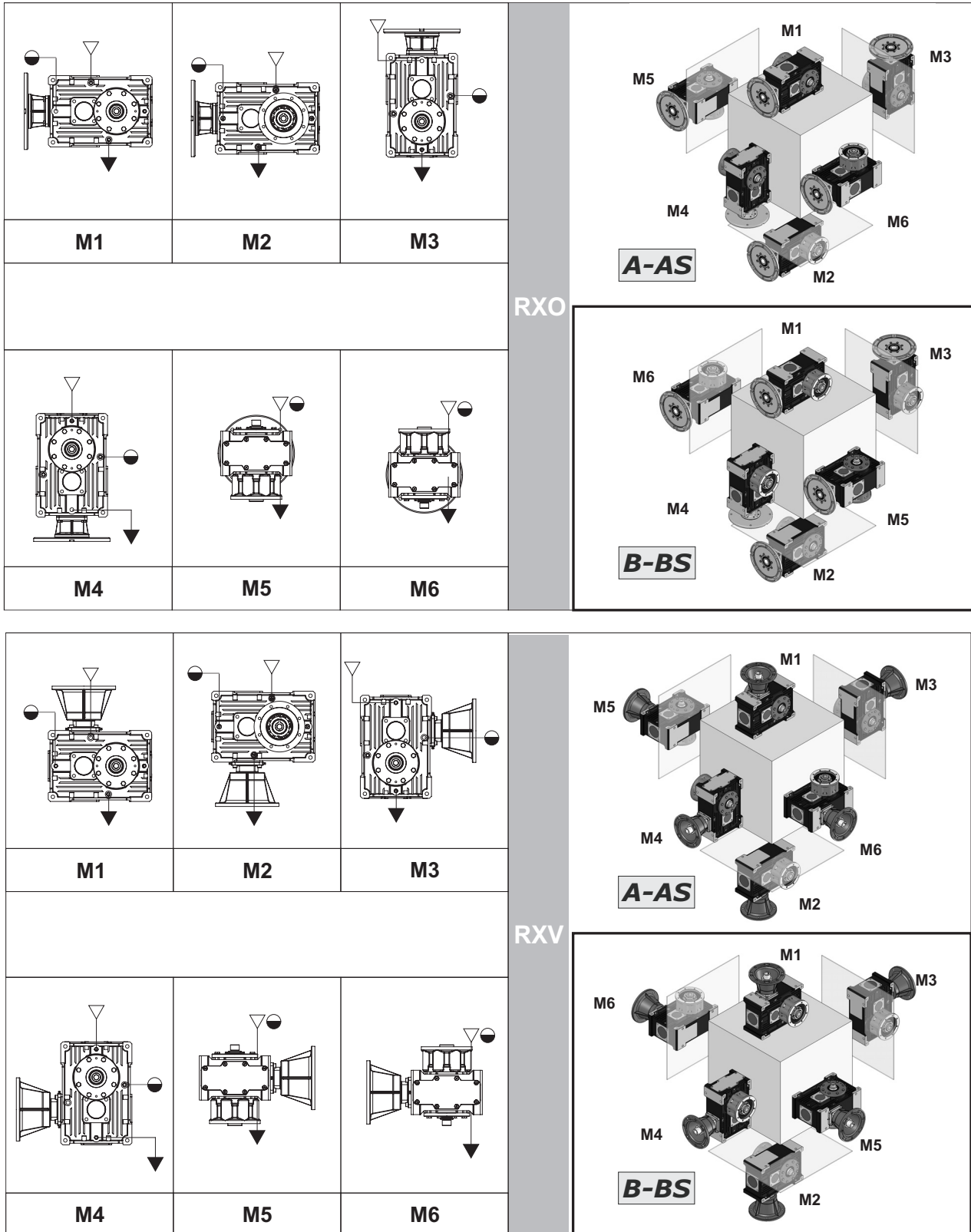
AGIP				Rocol Foodlube Hi-Torque 150	—	Rocol Foodlube Hi-Torque 320			
ESSO				—	Gear Oil FM 220	—			
FUCHS				Cassida Fluid GL 150	Cassida Fluid GL 220	Cassida Fluid GL 320			
KLÜBER				Klüberoil 4 UH1 N 150	Klüberoil 4 UH1 N 220	Klüberoil 4 UH1 N 320			
MOBIL				Mobil SHC Cibus Series 150	Mobil SHC Cibus Series 220	Mobil SHC Cibus Series 320			
PAKELO				NON TOX OIL GEAR EP ISO 150	NON TOX OIL GEAR EP ISO 220	NON TOX OIL GEAR EP ISO 320			

1.8 Lubrificazione
Posizioni di montaggio

1.8 Lubrication
Mounting positions

1.8 Schmierung
Einbaulagen

RX 700 - Series



- ▽ Carico / Filler plug / Einfüllschraube
- ▼ Scarico / Drain plug / Ablassschraube
- Livello / Level plug / Schauglas

1.8 Lubrificazione

1.8 Lubrication

1.8 Schmierung

Quantità di lubrificante / Lubricant quantity / Schmiermittelmenge [Kg]											
RX 700 Series		Posizione di montaggio <i>Mounting position</i> Einbaulage						Stato di fornitura <i>State of supply</i> Lieferzustand		N° tappi <i>No. of plugs</i> Anzahl Betriebschraubei	Posizione di montaggio <i>Mounting position</i> Montageposition
		M1	M2	M3	M4	M5	M6				
RXO1	712	2.20	2.20	2.50	2.50	2.60	2.60	Riduttori predisposti per lubrificazione ad olio* Gearboxes supplied ready for oil lubrication Getriebe sind für Ölschmierung vorgesehen		8	Necessaria Necessary Erforderlich
	716	4.00	4.00	4.40	4.40	4.50	4.50				
	720	9.10	9.10	10.2	10.5	13.3	13.3				

Quantità di lubrificante / Lubricant quantity / Schmiermittelmenge [Kg]											
RX 700 Series		Posizione di montaggio <i>Mounting position</i> Einbaulage						Stato di fornitura <i>State of supply</i> Lieferzustand		N° tappi <i>No. of plugs</i> Anzahl Betriebschraubei	Posizione di montaggio <i>Mounting position</i> Montageposition
		M1	M2	M3	M4	M5	M6				
RXV1	712	2.20	2.20	2.50	2.50	2.60	2.60	Riduttori predisposti per lubrificazione ad olio* Gearboxes supplied ready for oil lubrication Getriebe sind für Ölschmierung vorgesehe		8	Necessaria Necessary Erforderlich
	716	4.00	4.00	4.40	4.40	4.50	4.50				
	720	9.10	9.10	10.2	10.5	13.3	13.3				



Le quantità di olio sono approssimative; per una corretta lubrificazione occorre fare riferimento al livello segnato sul riduttore.

Oil quantities listed in the table are approximate; to ensure correct lubrication, please refer to the level mark on the gear unit.

Bei den Ölmengeangaben handelt es sich um approximative Werte; für den Erhalt einer korrekten Schmierung muss Bezug auf den am Getriebe gekennzeichneten Füllstand genommen werden.

***Su richiesta possono essere forniti completi di lubrificante sintetico del tipo OMALA S4 WE 320.**

***On request they can be supplied oil filled with synthetic lubricant OMALA S4 WE 320.**

***Auf Anfrage können Sie mit synthetischem Öl Typ OMALA S4 WE 320 geliefert werden.**

ATTENZIONE

Il tappo di sfiato è allegato solo nei riduttori che hanno più di un tappo olio.

WARNING

A breather plug is supplied only with gearboxes that have more than one oil plug.

ACHTUNG

Der Entlüftungsstopfen ist lediglich bei den Getrieben vorhanden, die über mehr als einen Öfüllstopfen verfügen.

Eventuali forniture con predisposizioni tappi diverse da quella indicata in tabella, dovranno essere concordate.

The supply of gearboxes with different plug pre-arrangements has to be agreed with the manufacturer.

Lieferungen, die eine Auslegung hinsichtlich der Stopfen aufweisen, die von den Angaben in der Tabelle abweichen, müssen vorab vereinbart werden.

Nei riduttori dove è necessario specificare la posizione di montaggio, la posizione richiesta è indicata nella targhetta del riduttore.

The gearboxes that need a specific assembling position have the indication of it on the label of the gearbox.

In den Getrieben in dem man die Montage Position angeben soll, findet man die angefragte Position auf dem Typenschild des Getriebes.

1.8 Lubrificazione

1.8 Lubrication

1.8 Schmierung

Posizioni di montaggio

Mounting positions

Einbaulagen

RX 800 - Series

			RXO	
M1	M2	M3		
M4	M5	M6		
			RXV	
M1	M2	M3		
M4	M5	M6		
			RXV	
M1	M2	M3		
M4	M5	M6		

▽ Carico / Filler plug / Einfüllschraube
 ▼ Scarico / Drain plug / Ablassschraube
 ● Livello / Level plug / Schauglas

1.8 Lubrificazione

1.8 Lubrication

1.8 Schmierung

RX 800 Series		Quantità di lubrificante / Lubricant Quantity / Schmiermittelmenge (l)									
		802	804	806	808	810	812	814	816	818	820
RXO2 RXV2	M1 - M2	3,3	4,7	6,5	9,0	13,0	18,0	25,0	35,0	49,0	69,0
	M3	6,1	8,6	12,0	17,0	24,0	34,0	48,0	68,0	95,0	133,0
	M4	5,1	7,2	10,0	15,0	20,0	29,0	40,0	56,0	80,0	114,0
	M5 - M6	4,6	6,5	9,4	13,0	18,0	25,0	35,0	50,0	70,0	99,0

Le quantità di olio sono approssimative; per una corretta lubrificazione occorre fare riferimento al livello segnato sul riduttore.
ATTENZIONE
 Eventuali forniture con predisposizioni tappi diverse da quella indicata in tabella, dovranno essere concordate.

Oil quantities listed in the table are approximate; to ensure correct lubrication, please refer to the level mark on the gear unit.
WARNING
Any plug arrangements other than that indicated in the table must be agreed upon.

Bei den Ölmengeangaben handelt es sich um approximative Werte; für den Erhalt einer korrekten Schmierung muss Bezug auf den am Getriebe gekennzeichneten Füllstand genommen werden.
ACHTUNG
 Eventuelle Lieferungen mit einer von den Tabellenangaben abweichenden Anordnung der Stopfen müssen zuvor abgestimmt werden.

Lubrificazione cuscinetti superiori

Upper bearing lubrication

Schmierung der obenliegenden Lager

La lubrificazione forzata dei cuscinetti superiori viene associata alla lubrificazione forzata degli ingranaggi nel caso quest'ultima sia necessaria.

Forced lubrication for upper bearings is normally associated with forced lubrication for the gears, where necessary.

Die Zwangsschmierung der obenliegenden Lager wird mit der Zwangsschmierung der Zahnräder, für die sind, assoziiert.

Pos. Mont. / Mntg. Pos. / Einbaulage M1- M5 - M6

RXO RXV	M5 M6 M1 M5 M6	n ₁ [min ⁻¹]	Grandezza / Size / Baugröße					
			802-810	812	814	816	818	820
RXO2 RXV2		1751 - n _{1max}	G (grease)		LF*		LF*	
		1000 - 1750	G (grease)				LF*	
		0 - 999	G (grease)					LF*

Pos. Mont. / Mntg. Pos. / Einbaulage M3 - M4

	n ₁ [min ⁻¹]	Grandezza / Size / Baugröße					
		802-808	810	812	814	816	818
RXO2 RXV2	1751 - n _{1max}	G (grease)	G (grease)		LF*		
	1000 - 1750	G (grease)	G (grease)			LF*	
	0 - 999	G (grease)	G (grease)				LF*

I valori di n_{1max} sono riportati nel paragrafo Verifiche, punto 4.

n_{1max} values are listed at paragraph Verification, point 4.

Die Werte von n_{1max} werden im Paragraph "Kontrollen", Punkt 4, angegeben.

LF* : la GSM si riserva di scegliere la tipologia più adatta di Pompa asservita e Motopompa per il buon funzionamento del riduttore.

LF STM reserves the right to select the type of shaft-driven or motor pump deemed most appropriate for proper gear unit operation at its discretion.*

LF* : Die STM behält sich das Recht vor, den für den guten Getriebebetrieb angemessenen Typ der Neben- oder Motorpumpe wählen zu können.

RX 700 ECE-45 PAM-51 712							RX 700 ECE-76 PAM-86 716					
n_1 min ⁻¹	ir	n_2 min ⁻¹	P_N kW	T_N Nm	Fr_1 N	Fa_2 kN	ir	n_2 min ⁻¹	P_N kW	T_N Nm	Fr_1 N	Fa_2 kN
2850	5.2	553.3	27.9	457.9	800	40	5.2	553.3	55.8	915.8	1250	40
1450		281.5	15.5	500.0	1600	49		281.5	31.0	1000.0	2500	49
1000		194.1	10.9	507.5	1600	55		194.1	21.7	1015.0	2500	55
500		97.1	5.4	507.5	1600	67		97.1	10.9	1015.0	2500	67
2850	7.4	384.4	29.5	696.0	800	44	7.4	384.4	50.4	1190.5	1250	44
1450		195.6	16.4	760.0	1600	54		195.6	28.0	1300.0	2500	54
1000		134.9	11.5	771.4	1600	60		134.9	19.6	1319.5	2500	61
500		67.4	5.7	771.4	1600	74		67.4	9.8	1319.5	2500	75
2850	10.0	286.0	28.3	897.5	800	49	10.2	280.6	51.0	1648.4	1250	49
1450		145.5	15.7	980.0	1600	60		142.7	28.3	1800.0	2500	60
1000		100.3	11.0	994.7	1600	67		98.4	19.8	1827.0	2500	67
500		50.2	5.5	994.7	1600	82		49.2	9.9	1827.0	2500	82
2850	12.2	234.3	23.7	915.8	800	51	12.2	234.3	44.9	1740.0	1250	52
1450		119.2	13.1	1000.0	1600	63		119.2	25.0	1900.0	2500	63
1000		82.2	9.2	1015.0	1600	70		82.2	17.5	1928.5	2500	71
500		41.1	4.6	1015.0	1600	86		41.1	8.7	1928.5	2500	87
2850	14.6	194.7	19.7	915.8	800	55	14.6	194.7	39.3	1831.6	1250	55
1450		99.1	10.9	1000.0	1600	67		99.1	21.8	2000.0	2500	67
1000		68.3	7.6	1015.0	1600	75		68.3	15.3	2030.0	2500	75
500		34.2	3.8	1015.0	1600	92		34.2	7.6	2030.0	2500	92
2850	17.0	168.0	18.7	1007.4	800	57	17.0	168.0	33.9	1831.6	1250	57
1450		85.5	10.4	1100.0	1600	69		85.5	18.8	2000.0	2500	70
1000		59.0	7.3	1116.5	1600	78		59.0	13.2	2030.0	2500	78
500		29.5	3.6	1116.5	1600	96		29.5	6.6	2030.0	2500	96
2850	21.2	134.4	14.9	1007.4	800	61	21.2	134.4	28.5	1923.2	1250	61
1450		68.4	8.3	1100.0	1600	75		68.4	15.8	2100.0	2500	75
1000		47.1	5.8	1116.5	1600	83		47.1	11.1	2131.5	2500	83
500		23.6	2.9	1116.5	1600	103		23.6	5.5	2131.5	2500	103
2850	24.6	115.9	11.7	915.8	650	63	24.6	115.9	24.6	1923.2	1000	64
1450		59.0	6.5	1000.0	1250	78		59.0	13.7	2100.0	2000	78
1000		40.7	4.6	1015.0	1250	87		40.7	9.6	2131.5	2000	87
500		20.3	2.3	1015.0	1250	107		20.3	4.8	2131.5	2000	107
2850	31.0	91.9	9.3	915.8	650	68	31.9	89.2	18.0	1831.6	1000	69
1450		46.7	5.2	1000.0	1250	84		45.4	10.0	2000.0	2000	84
1000		32.2	3.6	1015.0	1250	94		31.3	7.0	2030.0	2000	94
500		16.1	1.8	1015.0	1250	115		15.7	3.5	2030.0	2000	116
2850	40.5	70.4	7.1	915.8	650	74	40.5	70.4	14.2	1831.6	1000	74
1450		35.8	4.0	1000.0	1250	90		35.8	7.9	2000.0	2000	91
1000		24.7	2.8	1015.0	1250	101		24.7	5.5	2030.0	2000	101
500		12.4	1.4	1015.0	1250	124		12.4	2.8	2030.0	2000	125
2850	51.0	55.8	5.6	915.8	500	79	52.6	54.2	10.9	1831.6	800	80
1450		28.4	3.1	1000.0	1000	97		27.6	6.1	2000.0	1600	98
1000		19.6	2.2	1015.0	1000	109		19.0	4.3	2030.0	1600	110
500		9.8	1.1	1015.0	1000	134		9.5	2.1	2030.0	1600	135
2850	58.0	49.1	5.0	915.8	500	82	58.0	49.1	9.9	1831.6	800	82
1450		25.0	2.8	1000.0	1000	100		25.0	5.5	2000.0	1600	101
1000		17.2	1.9	1015.0	1000	112		17.2	3.9	2030.0	1600	113
500		8.6	1.0	1015.0	1000	138		8.6	1.9	2030.0	1600	139
2850	73.2	38.9	3.9	915.8	500	88	75.4	37.8	7.6	1831.6	800	89
1450		19.8	2.2	1000.0	1000	108		19.2	4.2	2000.0	1600	109
1000		13.7	1.5	1015.0	1000	121		13.3	3.0	2030.0	1600	122
500		6.8	0.8	1015.0	1000	149		6.6	1.5	2030.0	1600	150
Potenze termiche / Thermal power / Termische Grenzleistung P_{IN} [kW] (senza raffreddamento / Without cooling / ohne Kühlung)												
16.5							25					


Fa₂

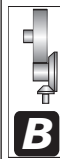
Please contact Engineering for a verification with larger values .

1.9 Prestazioni riduttori RXO-RXV

1.9 RXO-RXV gear unit ratings

1.9 Leistungen der RXO-V Getriebe

RX 700		 ECE-177 PAM-194	720			
n_1 min ⁻¹	ir	n_2 min ⁻¹	P_N kW	T_N Nm	F_{r1} N	F_{a2} kN
2850	7.6	375.6	151.6	3663.2	2000	66
1450		191.1	84.2	4000.0	4000	81
1000		131.8	59.0	4060.0	4000	91
500		65.9	29.5	4060.0	4000	112
2850	10.3	277.1	111.9	3663.2	2000	73
1450		141.0	62.2	4000.0	4000	89
1000		97.2	43.5	4060.0	4000	100
500		48.6	21.8	4060.0	4000	123
2850	12.3	232.5	96.2	3754.7	2000	77
1450		118.3	53.5	4100.0	4000	94
1000		81.6	37.4	4161.5	4000	105
500		40.8	18.7	4161.5	4000	129
2850	14.9	190.7	80.8	3846.3	2000	81
1450		97.0	44.9	4200.0	4000	100
1000		66.9	31.4	4263.0	4000	111
500		33.5	15.7	4263.0	4000	137
2850	20.2	141.1	59.8	3846.3	2000	89
1450		71.8	33.2	4200.0	4000	109
1000		49.5	23.3	4263.0	4000	122
500		24.8	11.6	4263.0	4000	150
2850	24.6	115.8	50.2	3937.9	2000	94
1450		58.9	27.9	4300.0	4000	116
1000		40.6	19.5	4364.5	4000	129
500		20.3	9.8	4364.5	4000	159
2850	33.4	85.4	37.9	4029.5	2000	103
1450		43.4	21.1	4400.0	4000	127
1000		30.0	14.7	4466.0	4000	142
500		15.0	7.4	4466.0	4000	174
2850	40.7	70.0	29.0	3754.7	2000	110
1450		35.6	16.1	4100.0	4000	135
1000		24.6	11.3	4161.5	4000	150
500		12.3	5.6	4161.5	4000	185
2850	51.3	55.6	25.2	4121.1	2000	118
1450		28.3	14.0	4500.0	4000	144
1000		19.5	9.8	4567.5	4000	161
500		9.7	4.9	4567.5	4000	198
2850	57.4	49.6	21.0	3846.3	2000	122
1450		25.3	11.7	4200.0	4000	149
1000		17.4	8.2	4263.0	4000	167
500		8.7	4.1	4263.0	4000	205
2850	72.3	39.4	15.9	3663.2	2000	131
1450		20.1	8.8	4000.0	4000	160
1000		13.8	6.2	4060.0	4000	179
500		6.9	3.1	4060.0	4000	220
Potenze termiche / Thermal power / Termische Grenzleistung P_{TN} [kW] (senza raffreddamento / Without cooling / ohne Kühlung)						
39.0						






F_{a2} Please contact Engineering for a verification with larger values .

1.9 Prestazioni riduttori RXO-RXV

1.9 RXO-RXV gear unit ratings

1.9 Leistungen der RXO-V Getriebe

RX 800  111 802						 155 804					 210 806				
n_{1-1} min ⁻¹	ir	n_2 min ⁻¹	P_N kW	T_N kNm	F_{a2} F_{r1} kN	ir	n_2 min ⁻¹	P_N kW	T_N kNm	F_{a2} F_{r1} kN	ir	n_2 min ⁻¹	P_N kW	T_N kNm	F_{a2} F_{r1} kN
1450	19.4	75	27	3.2	101 1.8	19.4	75	39	4.6	112 2.0	20.5	71	56	7.0	154 3.1
1000		52	18.6	3.2			52	27	4.7			49	39	7.1	
500		26	9.3	3.2			26	13.6	4.7			24	20	7.4	
1450	21.9	66	24	3.2	101 1.8	21.9	66	34	4.6	112 2.0	21.8	67	52	7.0	159 3.1
1000		46	17.0	3.3			46	24	4.7			46	37	7.1	
500		23	8.7	3.4			23	12.6	4.9			23	19.1	7.4	
1450	24.9	58	22	3.3	101 1.9	24.9	58	31	4.7	112 2.2	24.6	59	46	7.0	165 3.2
1000		40	14.9	3.3			40	22	4.8			41	33	7.2	
500		20	7.7	3.4			20	11.1	4.9			20	16.9	7.4	
1450	28.5	51	18.9	3.3	101 1.9	30.6	47	25	4.7	112 2.2	28.0	52	41	7.1	171 3.2
1000		35	13.4	3.4			33	17.7	4.8			36	29	7.2	
500		17.6	6.9	3.5			16.4	9.2	5.0			17.9	15.1	7.5	
1450	30.6	47	17.6	3.3	101 2	32.9	44	23	4.7	112 2.2	30.0	48	39	7.1	177 3.4
1000		33	12.5	3.4			30	16.4	4.8			33	27	7.2	
500		16.3	6.4	3.5			15.2	8.5	5.0			16.7	14.1	7.5	
1450	32.9	44	16.3	3.3	101 2	38.5	38	20	4.8	112 2.3	34.6	42	34	7.2	179 3.4
1000		30	11.6	3.4			26	14.3	4.9			29	24	7.3	
500		15.2	6.0	3.5			13.0	7.3	5.0			14.4	12.3	7.6	
1450	38.6	38	13.9	3.3	101 2.1	41.9	35	18.7	4.8	112 2.3	37.4	39	31	7.2	179 3.6
1000		26	9.9	3.4			24	13.1	4.9			27	22	7.3	
500		13.0	5.1	3.5			11.9	6.7	5.0			13.4	11.4	7.6	
1450	46.0	32	12.1	3.4	101 2.1	45.9	32	17.1	4.8	112 2.3	44.1	33	27	7.2	179 3.6
1000		22	8.3	3.4			22	12.0	4.9			23	18.9	7.4	
500		10.9	4.3	3.5			10.9	6.1	5.0			11.3	9.7	7.6	
1450	49.6	29	11.2	3.4	101 2.1	49.5	29	15.8	4.8	112 2.3	52.1	28	23	7.3	179 3.6
1000		20	7.7	3.4			20	11.1	4.9			19.2	16.0	7.4	
500		10.1	4.0	3.5			10.1	5.7	5.0			9.6	8.2	7.6	
1450	58.1	25	9.5	3.4	101 2.1	58.0	25	13.8	4.9	112 2.3	56.3	26	21	7.3	179 3.6
1000		17.2	6.8	3.5			17.2	9.7	5.0			17.8	15.0	7.5	
500		8.6	3.4	3.5			8.6	4.9	5.0			8.9	7.6	7.6	
1450	63.3	23	8.8	3.4	101 2.2	63.1	23	12.7	4.9	112 2.5	66.3	22	18.2	7.4	179 3.8
1000		15.8	6.2	3.5			15.8	8.9	5.0			15.1	12.7	7.5	
500		7.9	3.1	3.5			7.9	4.5	5.0			7.5	6.4	7.6	
1450	69.2	21	8.0	3.4	101 2.2	69.1	21	11.6	4.9	112 2.5	72.5	20	16.4	7.4	179 3.8
1000		14.4	5.7	3.5			14.5	8.1	5.0			13.8	11.8	7.6	
500		7.2	2.8	3.5			7.2	4.1	5.0			6.9	5.9	7.6	
1450	81.5	17.8	7.0	3.5	101 2.2	81.3	17.8	9.8	4.9	112 2.5	79.8	18.2	15.3	7.5	179 3.8
1000		12.3	4.8	3.5			12.3	6.9	5.0			12.5	10.7	7.6	
500		6.1	2.4	3.5			6.1	3.5	5.0			6.3	5.4	7.6	
1450	88.7	16.3	6.4	3.5	101 2.2	88.5	16.4	9.2	5.0	112 2.5	93.0	15.6	13.1	7.5	179 3.8
1000		11.3	4.4	3.5			11.3	6.4	5.0			10.8	9.2	7.6	
500		5.6	2.2	3.5			5.7	3.2	5.0			5.4	4.6	7.6	
1450	97.1	14.9	5.9	3.5	101 2.2	96.8	15.0	8.4	5.0	112 2.5	102	14.3	12.2	7.6	179 3.8
1000		10.3	4.1	3.5			10.3	5.8	5.0			9.8	8.4	7.6	
500		5.1	2.0	3.5			5.2	2.9	5.0			4.9	4.2	7.6	
1450	107	13.6	5.3	3.5	101 2.2	107	13.6	7.7	5.0	112 2.5	112	13.0	11.1	7.6	179 3.8
1000		9.4	3.7	3.5			9.4	5.3	5.0			8.9	7.6	7.6	
500		4.7	1.8	3.5			4.7	2.6	5.0			4.5	3.8	7.6	
1450	118	12.2	4.8	3.5	101 2.2	118	12.3	6.9	5.0	112 2.5	124	11.7	10.0	7.6	179 3.8
1000		8.5	3.3	3.5			8.5	4.8	5.0			8.1	6.9	7.6	
500		4.2	1.7	3.5			4.2	2.4	5.0			4.0	3.5	7.6	

Potenze termiche - Thermal power - Thermische Grenzleistung

(senza raffreddamento / Without cooling / ohne Kühlung)

24

30

40

n_1

This correction factor fn is used to adjust performance ratings to account for input speeds $n_1 > 1450 \text{ min}^{-1}$ - look at pages B7-B8




F_{a2}

Please contact Engineering for a verification with larger values .

1.9 Prestazioni riduttori RXO-RXV

1.9 RXO-RXV gear unit ratings

1.9 Leistungen der RXO-V Getriebe

RX 800  289 808						 396 810					 549 812				
n_{1-1} min ⁻¹	ir	n_2 min ⁻¹	P_N kW	T_N kNm	F_{a2} F_{r1} kN	ir	n_2 min ⁻¹	P_N kW	T_N kNm	F_{a2} F_{r1} kN	ir	n_2 min ⁻¹	P_N kW	T_N kNm	F_{a2} F_{r1} kN
1450	19.7	74	82	9.9	207 5.8	20.1	72	110	13.6	249 6.8	19.1	76	172	20.1	338 9.3
1000		51	58	10.1			50	78	13.9			52	121	20.5	
500		25	30	10.5			25	40	14.4			26	63	21.3	
1450	22.3	65	73	10.0	219 5.8	22.7	64	99	13.7	256 6.8	21.5	67	154	20.3	349 9.3
1000		45	52	10.2			44	69	14.0			46	108	20.7	
500		22	27	10.5			22	36	14.4			23	56	21.4	
1450	23.7	61	69	10.0	219 6.1	24.2	60	93	13.7	264 7.0	24.5	59	136	20.4	361 9.5
1000		42	48	10.2			41	65	14.0			41	96	20.8	
500		21	25	10.6			21	34	14.5			20	49	21.5	
1450	27.1	54	61	10.1	226 6.1	27.6	53	82	13.8	273 7.0	28.0	52	119	20.5	373 9.5
1000		37	43	10.3			36	58	14.1			36	84	20.9	
500		18.5	22	10.6			18.1	30	14.6			18	44	21.7	
1450	29.0	50	57	10.1	233 6.3	29.5	49	77	13.9	273 7.2	30.1	48	112	20.6	387 9.7
1000		34	40	10.3			34	54	14.1			33	78	21.0	
500		17.2	21	10.7			16.9	28	14.6			17.8	41	21.7	
1450	33.5	43	50	10.2	240 6.3	34.1	42	67	14.0	283 7.2	35.0	41	97	20.8	401 9.7
1000		30	35	10.4			29	47	14.2			29	68	21.2	
500		14.9	18.1	10.8			14.6	24	14.7			14.3	35	21.9	
1450	39.3	37	43	10.3	240 6.6	40.0	36	57	14.1	305 7.5	41.4	35	82	20.9	417 10.0
1000		25	30	10.5			25	40	14.4			24	58	21.3	
500		12.7	15.4	10.8			12.5	21	14.8			12.1	30	21.9	
1450	46.8	31	36	10.4	240 6.6	43.6	33	53	14.2	305 7.5	45.3	32	76	21.0	432 10.0
1000		21	25	10.6			23	37	14.4			22	53	21.4	
500		10.7	13.0	10.8			11.5	19.1	14.8			11.0	27	21.9	
1450	50.5	29	34	10.4	240 6.6	51.4	28	45	14.3	325 7.5	52.7	28	66	21.2	459 10.0
1000		19.8	24	10.6			19.5	32	14.5			19.0	46	21.6	
500		9.9	12.0	10.8			9.7	16.2	14.8			9.5	23	21.9	
1450	59.2	25	29	10.5	240 6.6	60.2	24	39	14.4	333 7.5	57.2	25	61	21.3	477 10.0
1000		16.9	20	10.7			16.6	27	14.7			17.5	43	21.7	
500		8.5	10.3	10.8			8.3	13.8	14.8			8.7	22	21.9	
1450	64.4	23	27	10.5	240 6.9	65.6	22	36	14.4	333 7.7	62.3	23	56	21.4	479 10.4
1000		15.5	18.7	10.7			15.3	25	14.7			16.1	39	21.8	
500		7.8	9.4	10.8			7.6	12.7	14.8			8.0	19.8	21.9	
1450	70.5	21	25	10.6	240 6.9	71.7	20	33	14.5	333 7.7	68.1	21	51	21.5	479 10.4
1000		14.2	17.2	10.8			13.9	23	14.8			14.7	36	21.9	
500		7.1	8.6	10.8			7.0	11.6	14.8			7.3	18.1	21.9	
1450	77.6	18.7	22	10.6	240 6.9	84.4	17.2	28	14.6	333 7.7	80.2	18.1	44	21.7	479 10.4
1000		12.9	15.7	10.8			11.8	19.7	14.8			12.5	31	21.9	
500		6.4	7.8	10.8			5.9	9.9	14.8			6.2	15.4	21.9	
1450	90.3	16.0	19.3	10.7	240 6.9	92.0	15.8	26	14.7	333 7.7	87.3	16.6	41	21.7	479 10.4
1000		11.1	13.4	10.8			10.9	18.1	14.8			11.5	28	21.9	
500		5.5	6.7	10.8			5.4	9.1	14.8			5.7	14.1	21.9	
1450	98.9	14.7	17.8	10.8	240 6.9	101	14.4	24	14.8	333 7.7	95.6	15.2	37	21.8	479 10.4
1000		10.1	12.3	10.8			9.9	16.5	14.8			10.5	26	21.9	
500		5.1	6.1	10.8			5.0	8.3	14.8			5.2	12.9	21.9	
1450	109	13.3	16.1	10.8	240 6.9	111	13.1	22	14.8	333 7.7	105	13.8	34	21.9	479 10.4
1000		9.2	11.2	10.8			9.0	15.0	14.8			9.5	23	21.9	
500		4.6	5.6	10.8			4.5	7.5	14.8			4.8	11.7	21.9	
1450	121	12.0	14.6	10.8	240 6.9	123	11.8	19.7	14.8	333 7.7	117	12.4	31	21.9	479 10.4
1000		8.3	10.1	10.8			8.2	13.6	14.8			8.6	21	21.9	
500		4.1	5.0	10.8			4.1	6.8	14.8			4.3	10.6	21.9	
Potenze termiche - Thermal power - Thermische Grenzleistung (senza raffreddamento / Without cooling / ohne Kühlung)															
52						65					82				



n_1 This correction factor **fn** is used to adjust performance ratings to account for input speeds $n_1 > 1450 \text{ min}^{-1}$ - look at pages B7-B8

F_{a2} Please contact Engineering for a verification with larger values .

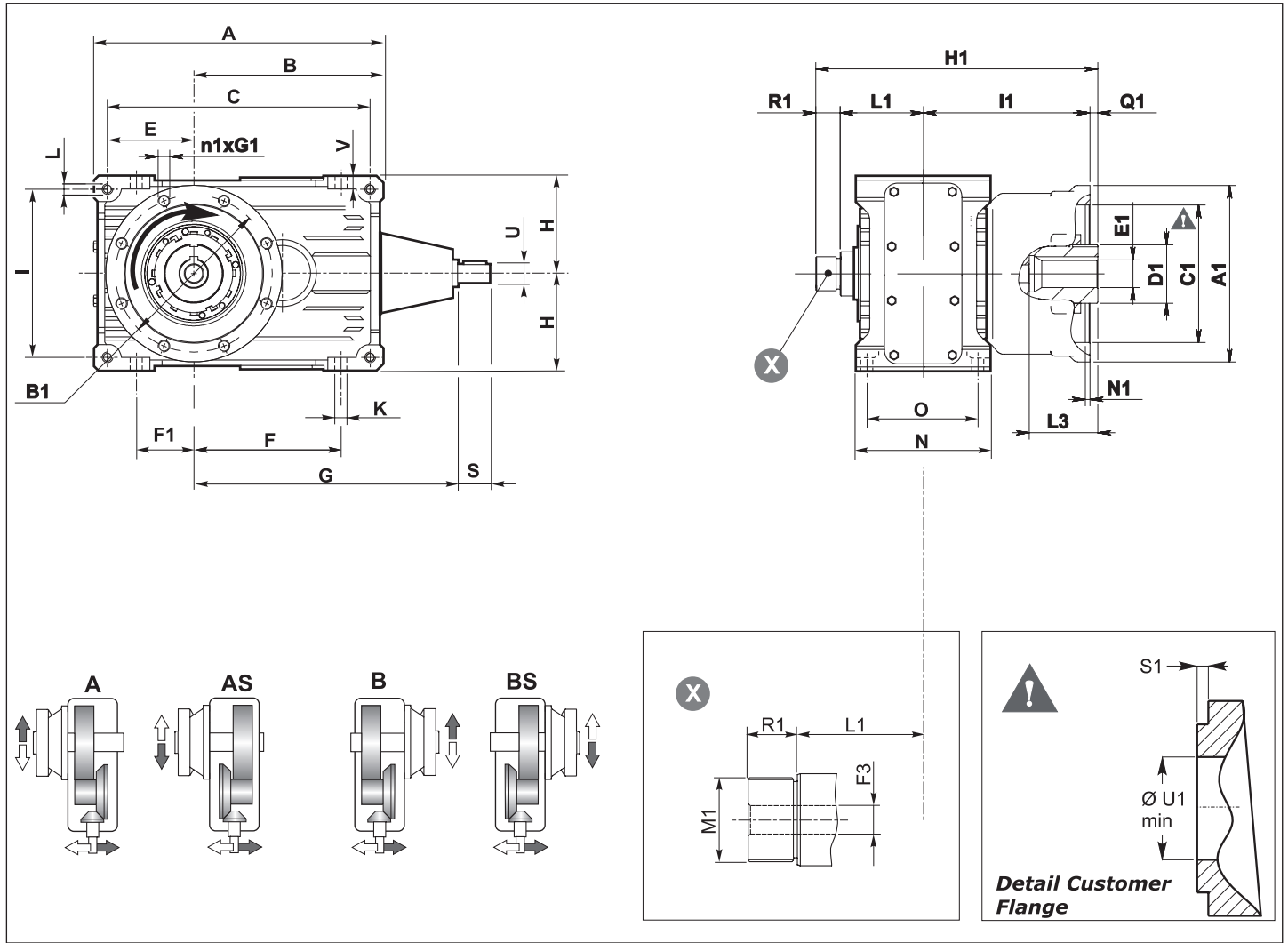
RX 800 754 814						1033 816					1441 818					1933 820				
n_{1-1} min ⁻¹	ir	n_2 min ⁻¹	P_N kW	T_N kNm	F_{a2} F_{r1} kN	ir	n_2 min ⁻¹	P_N kW	T_N kNm	F_{a2} F_{r1} kN	ir	n_2 min ⁻¹	P_N kW	T_N kNm	F_{a2} F_{r1} kN	ir	n_2 min ⁻¹	P_N kW	T_N kNm	F_{a2} F_{r1} kN
1450	19.4	75	232	27.5	395	19.4	75	331	39.4	439	19.4	745	490	58.1	531	19.7	74	661	79.9	707
1000		52	163	28.0	11.5		52	233	40.2	14.7		52	338	58.2	16.7		51	464	81.4	19.3
500		26	84	29.0			26	121	41.6			26	169	58.2			25	240	84.2	
1450	21.9	66	206	27.7	408	21.9	66	296	39.7	453	21.8	67	438	58.5	552	22.3	65	588	80.3	730
1000		46	145	28.2	11.5		46	208	40.4	14.7		46	308	59.6	16.7		45	414	81.9	19.3
500		23	75	29.2			23	107	41.8			23	156	60.4			22	214	84.7	
1450	24.9	58	183	27.9	421	24.9	58	262	39.9	468	24.6	59	390	58.8	570	23.7	61	554	80.6	730
1000		40	128	28.4	11.7		40	184	40.7	14.8		41	274	60.0	17.1		42	389	82.1	19.8
500		20	66	29.4			20	95	42.1			20	142	62.1			21	201	85.0	
1450	28.5	51	160	28.0	435	26.6	55	246	40.0	484	28.0	52	345	59.2	609	27.1	54	489	81.1	754
1000		35	113	28.6	11.7		38	173	40.8	14.8		36	242	60.3	17.1		37	344	82.7	19.8
500		17.6	58	29.6			18.8	89	42.2			17.9	125	62.5			18.5	178	85.6	
1450	30.6	47	150	28.1	440	30.6	47	215	40.3	502	30.0	48	323	59.4	631	31.1	47	428	81.7	808
1000		33	106	28.7	12.0		33	151	41.1	15.1		33	227	60.5	17.6		32	300	83.2	20.2
500		16	55	29.7			16.4	78	42.5			16.7	118	62.7			16.1	156	86.2	
1450	32.9	44	140	28.3	452	32.9	44	201	40.5	510	34.6	42	282	59.9	654	36.3	40	370	82.3	837
1000		30	98	28.8	12.0		30	141	41.2	15.1		29	198	61.0	17.6		28	260	83.9	20.2
500		15	51	29.8			15.2	73	42.7			14.4	102	63.1			13.8	135	86.8	
1450	38.6	38	120	28.5	486	38.5	38	173	40.8	520	37.4	39	262	60.1	660	39.3	37	343	82.7	870
1000		26	84	29.0	12.2		26	121	41.6	15.5		27	184	61.2	18.0		25	241	84.2	20.7
500		13.0	44	29.9			13.0	62	42.8			13.4	95	63.2			12.7	124	86.8	
1450	46.0	32	102	28.7	496	45.9	32	146	41.2	548	44.1	33	224	60.6	680	46.8	31	290	83.4	901
1000		22	72	29.3	12.2		22	103	41.9	15.5		23	157	61.7	18.0		21	204	85.0	20.7
500		10.9	37	29.9			10.9	52	42.8			11.3	81	63.2			10.7	104	86.8	
1450	49.6	29	95	28.8	496	49.5	29	136	41.3	548	52.1	28	191	61.1	714	54.5	27	251	84.0	959
1000		20	67	29.4	12.2		20	96	42.1	15.5		19	134	62.2	18.0		18.3	177	85.6	20.7
500		10.1	34	29.9			10	49	42.8			9.6	68	63.2			9.2	89	86.8	
1450	58.1	25	82	29.1	496	58.0	25	117	41.6	548	56.3	26	178	61.3	714	59.2	25	233	84.4	962
1000		17.2	57	29.6	12.2		17	82	42.4	15.5		17.8	125	62.5	18.0		16.9	164	86.0	20.7
500		8.6	29	29.9			8.6	42	42.8			8.9	63	63.2			8.5	83	86.8	
1450	63.3	23	75	29.2	496	63.1	23	108	41.8	548	66.3	22	152	61.8	714	64.4	23	214	84.7	962
1000		15.8	53	29.7	12.4		15.8	76	42.6	15.7		15.1	107	63.0	18.9		15.5	151	86.3	21.6
500		7.9	27	29.9			7.9	38	42.8			7.5	54	63.2			7.8	76	86.8	
1450	69.2	21	69	29.3	496	69.1	21	99	42.0	548	72.5	20	140	62.1	714	70.5	21	197	85.1	962
1000		14.4	49	29.9	12.4		14.5	70	42.8	15.7		13.8	98	63.2	18.9		14.2	138	86.7	21.6
500		7.2	24	29.9			7.2	35	42.8			6.9	49	63.2			7.1	69	86.8	
1450	81.5	17.8	59	29.6	496	81.3	17.8	85	42.3	548	78.9	18.4	129	62.4	714	83.0	17.5	169	85.8	962
1000		12.3	41	29.9	12.4		12.3	59	42.8	15.7		12.7	90	63.2	18.9		12.1	118	86.8	21.6
500		6.1	21	29.9			6.1	30	42.8			6.3	45	63.2			6.0	59	86.8	
1450	88.7	16.3	55	29.7	496	88.5	16.4	78	42.5	548	93.0	15.6	110	62.9	714	90.3	16.0	156	86.2	962
1000		11.3	38	29.9	12.4		11.3	54	42.8	15.7		10.8	76	63.2	18.9		11.1	108	86.8	21.6
500		5.6	19.0	29.9			5.7	27	42.8			5.4	38	63.2			5.5	54	86.8	
1450	97.1	14.9	50	29.8	496	96.8	15.0	72	42.7	548	102	14.3	101	63.2	714	98.9	14.7	143	86.6	962
1000		10.3	35	29.9	12.4		10.3	50	42.8	15.7		9.8	70	63.2	18.9		10.1	99	86.8	21.6
500		5.2	17.3	29.9			5.2	25	42.8			4.9	35	63.2			5.1	49	86.8	
1450	107	13.6	46	29.9	496	107	13.6	66	42.8	548	112	13.0	92	63.2	714	109	13.3	130	86.8	962
1000		9.4	31	29.9	12.4		9.4	45	42.8	15.7		8.9	64	63.2	18.9		9.2	90	86.8	21.6
500		4.7	15.7	29.9			4.7	23	42.8			4.5	32	63.2			4.6	45	86.8	
1450	118	12.2	41	29.9	496	118	12.3	59	42.8	548	124	11.7	83	63.2	714	121	12.0	117	86.8	962
1000		8.4	28	29.9	12.4		8.5	41	42.8	15.7		8.1	57	63.2	18.9		8.3	81	86.8	21.6
500		4.2	14.2	29.9			4.2	20.4	42.8			4.0	29	63.2			4.1	40	86.8	
Potenze termiche - Thermal power - Thermische Grenzleistung (senza raffreddamento / Without cooling / ohne Kühlung)																				
102						127					165					205				

n_1 This correction factor fn is used to adjust performance ratings to account for input speeds $n_1 > 1450 \text{ min}^{-1}$ - look at pages B7-B8

F_{a2} Please contact Engineering for a verification with larger values .



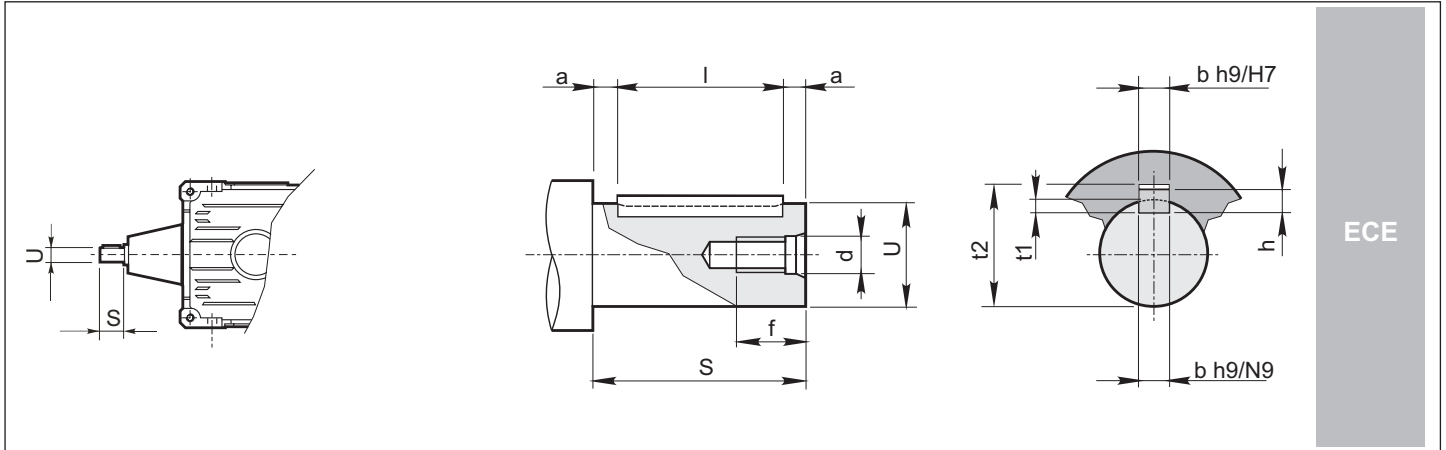
712 - 720



Dimensioni generali / Dimensions / Allgemeine Abmessungen													
	A	B	C	E	F	F1	H h11	I	K	L	N h11	O	V
712	326	214	296	97	166	64	112	194	13	M12	150	125	15
716	407	267	371	122	209	82	140	244	15	M14	175	145	16
720	522.5	342.5	482.5	160	272.5	110	180	320	17	M16	215	180	17

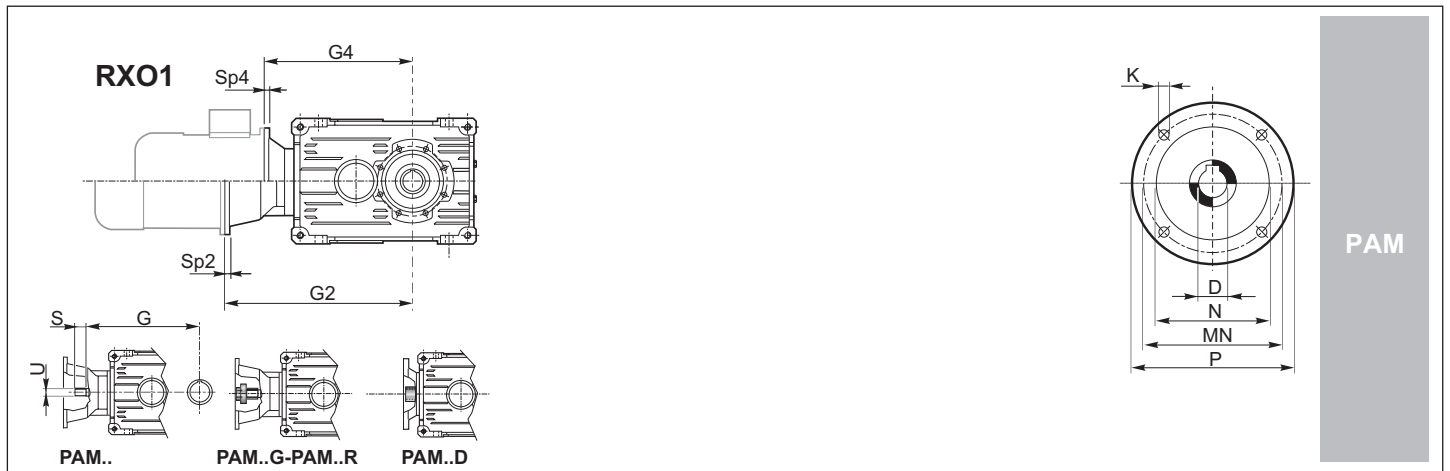
Riduttore/ Gear unit / Getriebe																						
	A1	B1	C1 H7	D1	E1 H7	E1 max	F3	G1	H1	I1	L1	M1	M3	N1	n1	L3	Q1	R1	S1	U1	thrust max load	Kg
712	180	160	140	55	28	38	18	M12x25	288	170	85	M35x1.5	—	5	8	70	8	25	3	90	29412	45
716	200	170	150	55	32	38	19	M12x25	319	180	106	M35x1.5	—	5	8	90	8	25	3	90	29412	76
720	230	205	180	70	32	50	24	M12x25	380	218.5	123.5	M50x1.5	—	5	8	90	8	30	3	110	29415	177

712 - 720



ECE

RX01				Foro fil. testa Tapped hole Gewindebohrung Kopf		Cava Keyway Nut			Estremità d'albero Shaft end Wellenende			Linguetta Key Federkeil
Size	U	S	G	d	f	b	t1	t2	U	S a11	a	bxhxl
712	24 j6	50	260	M8	20	8	4	27.3	24 j6	50	5	8X7X40
716	28 j6	60	317	M8	20	8	4	31.3	28 j6	60	5	8X7X50
720	38 k6	80	400	M10	27	10	5	41.3	38 k6	80	5	10X8X70



PAM

	IEC														
	63	71	80		90		100		112		132		160	180	200
	B5	B5	B5	B14	B5	B14	B5	B14	B5	B14	B5	B14	B5	B5	B5
D H7	11	14	19	19	24	24	28	28	28	28	38	38	42	48	55
P	140	160	200	120	200	140	250	160	250	160	300	200	350	350	400
MN	115	130	165	100	165	115	215	130	215	130	265	165	300	300	350
N G6	95	110	130	80	130	95	180	110	180	110	230	130	250	250	300
K	M8	M8	M10	M6	M10	M8	M12	M8	M12	M8	M12	M10	M16	M16	M16
SP2/SP3/SP4/SP5	A richiesta / On request / Auf Anfrage														

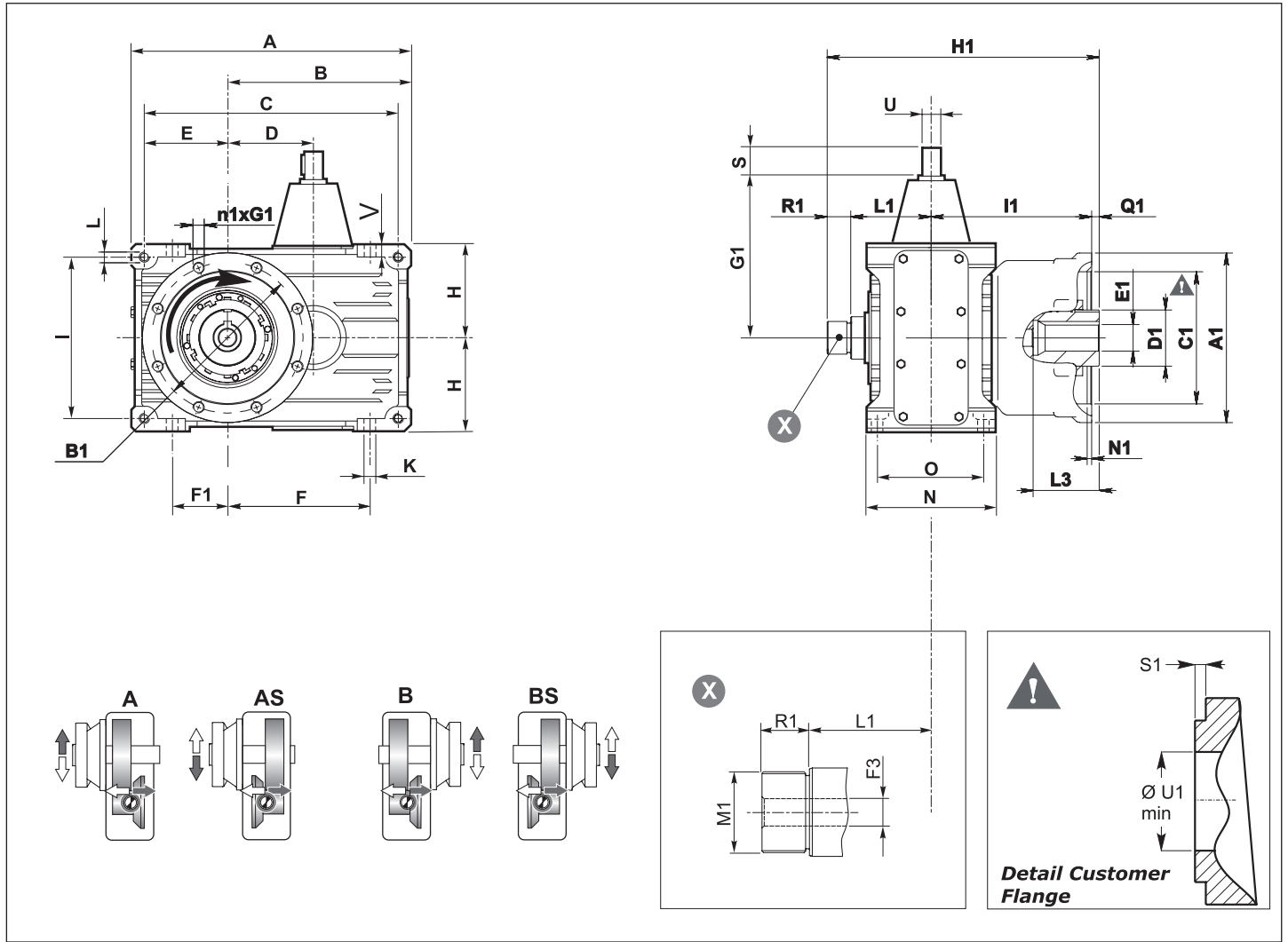
RX01	Size	Type	G	IEC											
				63	71	80	90	100	112	132	160	180	200		
712	PAM... PAM..G - R	G2	365	—	365	—	375	—	375	—	395	—	—	—	—
			PAM..D	G4	311	—	311	—	311	—	311	—	311	311	—
716	PAM... PAM..G - R	G2	—	—	—	—	442	—	442	—	—	—	—	—	—
			PAM..D	G4	362	—	362	—	362	—	362	—	362	362	—
720	PAM... PAM..G - R	G2	—	—	—	—	—	—	—	—	—	—	—	—	—
			PAM..D	G4	411	—	411	—	411	—	411	—	411	411	—

*Solo PAM...G - forniti con giunto tipo Rotex.

* Only PAM...G - come with Rotex coupling.

* nur PAM...G - Werden sie mit Kupplung Typ Rotex geliefert.

712 - 720



Dimensioni generali / Dimensions / Allgemeine Abmessungen														
	A	B	C	D	E	F	F1	H _{h11}	I	K	L	N _{h11}	O	V
712	326	214	296	100	97	166	64	112	194	13	M12	150	125	15
716	407	267	371	127	122	209	82	140	244	15	M14	175	145	16
720	522.5	342.5	482.5	160	160	272.5	110	180	320	17	M16	215	180	17

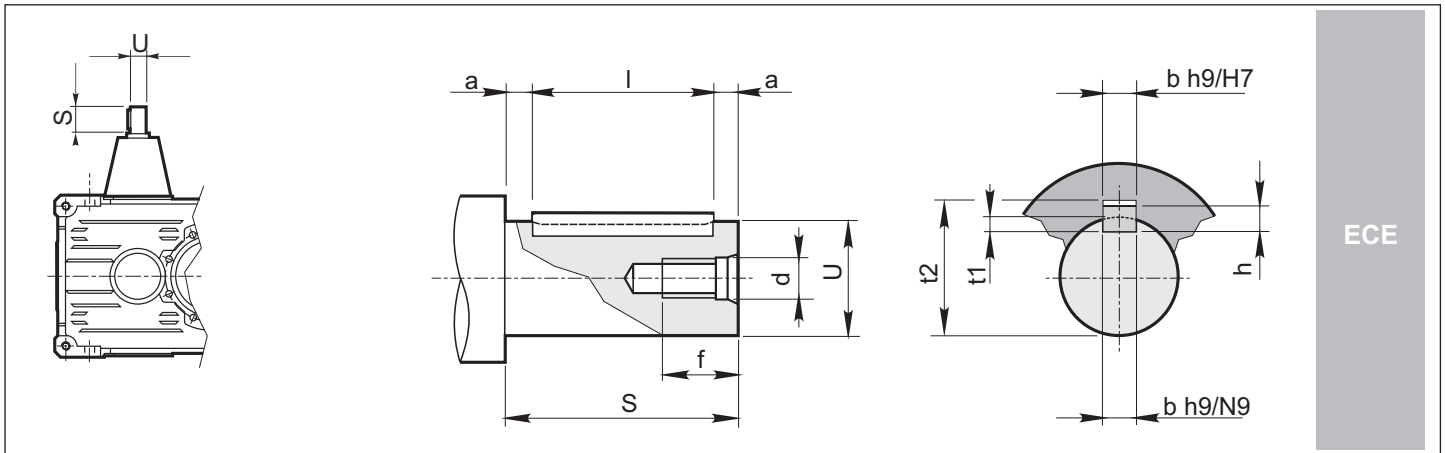
Riduttore/ Gear unit / Getriebe																						
	A1	B1	C1 H7	D1	E1 H7	E1 max	F3	G1	H1	I1	L1	M1	M3	N1	n1	L3	Q1	R1	S1	U1	thrust max load	Kg
712	180	160	140	55	28	38	18	M12x25	288	170	85	M35x1.5	—	5	8	70	8	25	3	90	29412	45
716	200	170	150	55	32	38	19	M12x25	319	180	106	M35x1.5	—	5	8	90	8	25	3	90	29412	76
720	230	205	180	70	32	50	24	M12x25	380	218.5	123.5	M50x1.5	—	5	8	90	8	30	3	110	29415	177

1.11 Dimensioni

1.11 Dimensions

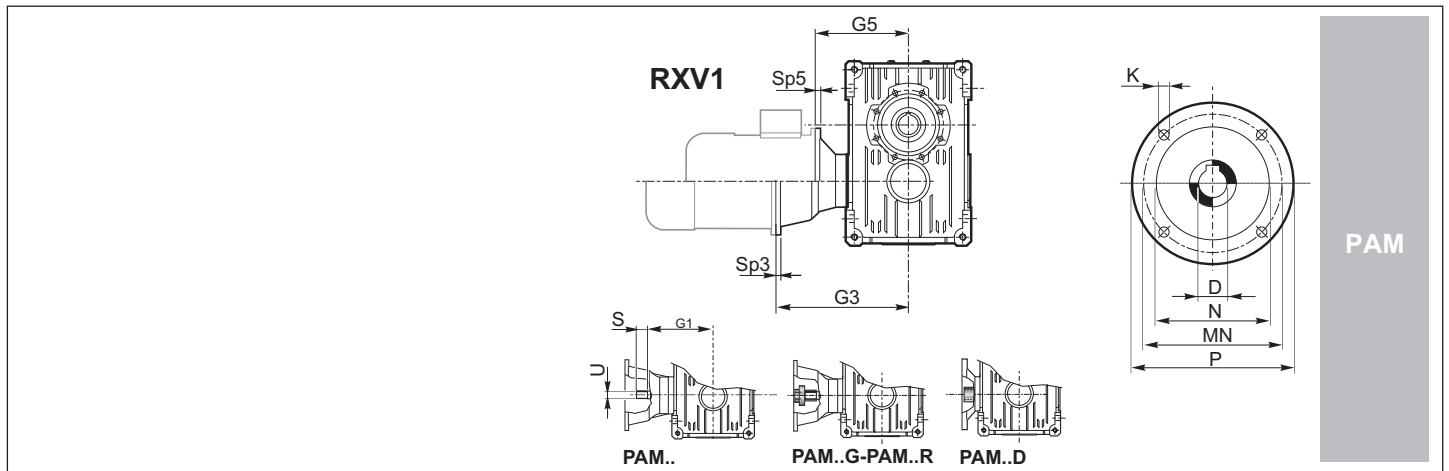
1.11 Abmessungen

712 - 720



ECE

RXV 1				Foro fil. testa Tapped hole Gewindebohrung Kopf		Cava Keyway Nut			Estremità d'albero Shaft end Wellenende			Linguetta Key Federkeil
Size	U	S	G1	d	f	b	t1	t2	U	S a11	a	bxhxl
712	24 j6	50	160	M8	20	8	4	27.3	24 j6	50	5	8X7X40
716	28 j6	60	190	M8	20	8	4	31.3	28 j6	60	5	8X7X50
720	38 k6	80	240	M10	27	10	5	41.3	38 k6	80	5	10X8X70



PAM

	IEC														
	63	71	80		90		100		112		132		160	180	200
	B5	B5	B5	B14	B5	B14	B5	B14	B5	B14	B5	B14	B5	B5	B5
D H7	11	14	19	19	24	24	28	28	28	28	38	38	42	48	55
P	140	160	200	120	200	140	250	160	250	160	300	200	350	350	400
MN	115	130	165	100	165	115	215	130	215	130	265	165	300	300	350
N G6	95	110	130	80	130	95	180	110	180	110	230	130	250	250	300
K	M8	M8	M10	M6	M10	M8	M12	M8	M12	M8	M12	M10	M16	M16	M16
SP2/SP3/SP4/SP5	A richiesta / On request / Auf Anfrage														

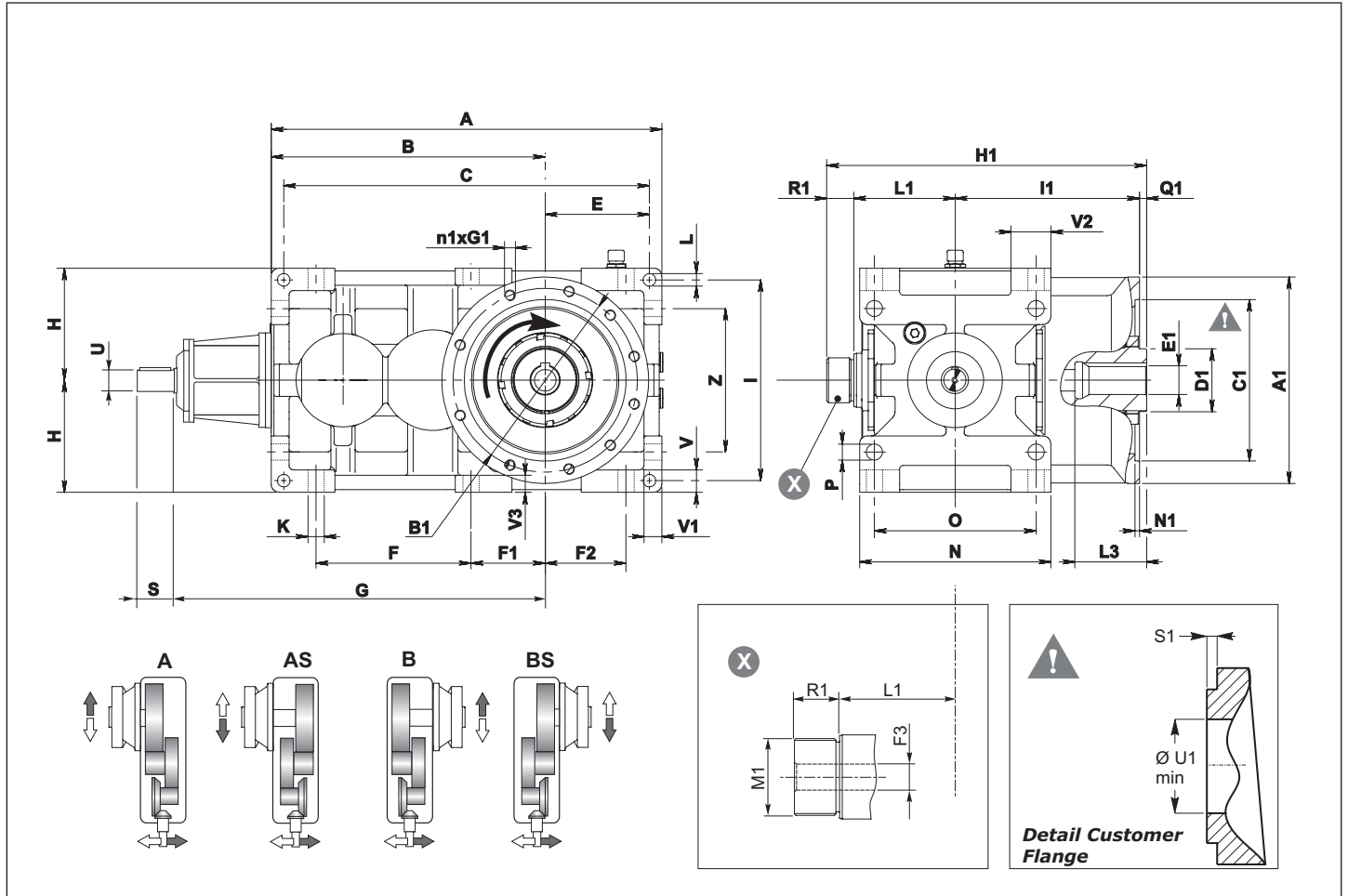
RXV1	Size	Type	G	IEC													
				63	71	80	90	100	112	132	160	180	200				
712	PAM... PAM..G - R PAM..D	G3 G5 G3	G3	265	—	265	—	275	—	275	—	295	—	—	—	—	
				211	—	211	—	211	—	211	—	211	211	—	—	—	
				—	—	—	—	316	—	316	—	—	—	—	—	—	—
716	PAM... PAM..G - R PAM..D	G3 G3 G5	G3	—	—	—	—	316	—	316	—	269*	—	278*	278*	—	
				239	—	239	—	239	—	239	—	239	239	—	—	—	
				—	—	—	—	—	—	—	—	—	—	—	—	—	—
720	PAM... PAM..G - R PAM..D	G3 G3 G5	G3	—	—	—	—	—	—	—	—	300*	—	309*	309*	314*	
				251	—	251	—	251	—	251	—	251	251	—	—	—	
				—	—	—	—	—	—	—	—	—	—	—	—	—	—

*Solo PAM...G - forniti con giunto tipo Rotex.

* Only PAM...G - come with Rotex coupling.

* nur PAM...G - Werden sie mit Kupplung Typ Rotex geliefert.

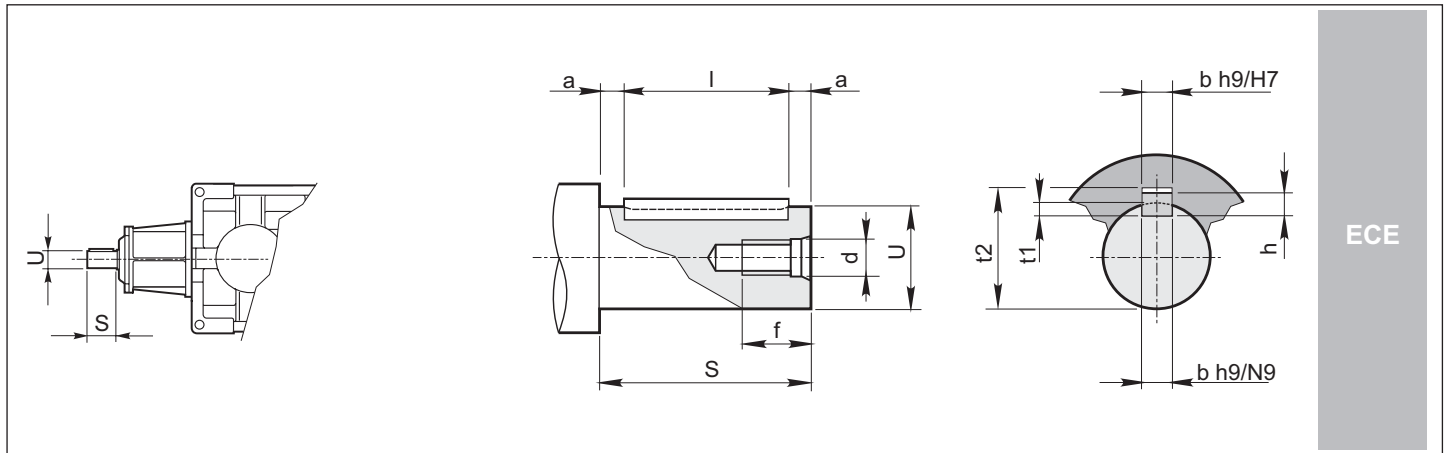
802 - 820



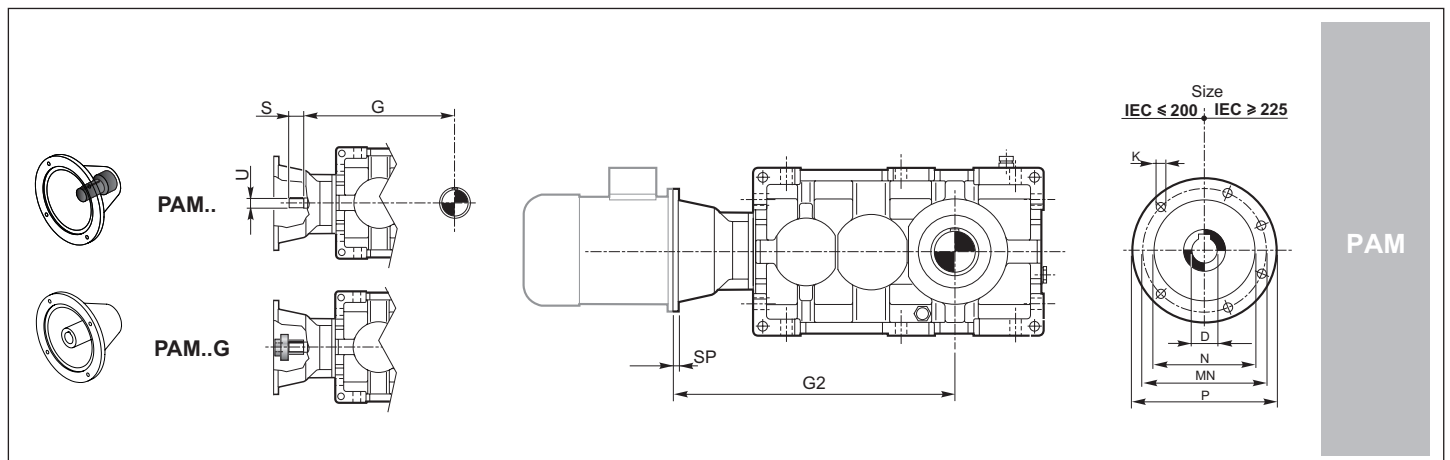
Dimensioni generali / Dimensions / Allgemeine Abmessungen																			
	A	B	C	E	F	F1	F2	H _{h11}	I	K	L	N _{h11}	O	P	V	V1	V2	V3	Z
802	435	305	407	116	172.5	82.5	90	125	224	18	14	213	180	18	25	20	44.5	19	160
804	492	342	460	134	195	91	104	140	250	20	16	237	200	20	28	22.5	49	23	180
806	555	385	521	153	219.5	102.5	117	160	280	22	18	269	225	22	32	25	56.5	25	200
808	622	432	584	171	246	116	130	180	320	25	20	297	250	25	36	28	59.5	28	224
810	695	485	655	190	275	130	145	200	360	27	22	335	280	27	40	32	67.5	32	250
812	785	545	740	217.5	307.5	147.5	160	225	400	30	24	379	315	30	45	36	78.5	36	280
814	875	610	825	240	345	165	180	250	450	33	27	427	355	33	50	40	89	40	320
816	985	685	929	272	388	185	203	280	500	36	30	479	400	36	56	45	96.5	45	360
818	1110	770	1046	308	437.5	207.5	230	315	560	39	35	541	450	39	63	50	114.5	48	400
820	1245	865	1173	344	492.5	232.5	260	355	638	42	39	599	500	42	70	56	124	56	450

Riduttore/ Gear unit / Getriebe																						
	A1	B1	C1 H7	D1	E1 H7	E1 max	F3	G1	H1	I1	L1	M1	M3	N1	n1	L3	Q1	R1	S1	U1	thrust max load	Kg
802	230	205	180	70	32	50	24	M12x25	356	205	113	M50x1.5	—	5	8	80	8	30	3	110	29415	111
804	260	230	200	80	38	60	27	M12x25	392	230	124	M50x1.5	—	5	8	80	8	30	3	120	29417	155
806	300	260	230	95	42	70	29	M16x35	457	260	140	M65x2	—	6	8	80	17	40	4	140	29420	210
808	350	300	260	110	48	80	34	M20x40	504	290	157	M65x2	—	6	8	110	17	40	4	165	29424	289
810	380	330	290	120	60	90	42	M20x40	563	320	175	M85x2	—	6	8	110	18	50	4	175	29428	396
812	400	350	310	130	70	100	55	M20x40	611	355	188	M85x2	—	6	12	140	18	50	4	205	29430	549
814	450	400	365	160	80	120	55	M24x50	687	405	212	M85x2	—	8	12	140	20	50	6	235	29434	754
816	500	450	400	170	90	130	60	M24x50	755	445	240	M90x2	—	8	12	160	20	50	6	245	29436	1033
818	600	500	450	190	100	140	60	M24x50	830	490	270	M90x2	—	8	12	180	20	50	6	265	29440	1441
820	680	600	520	200	110	150	80	M30x60	936	560	302	M120x2	—	10	12	200	24	50	8	320	29452	1933

802 - 820

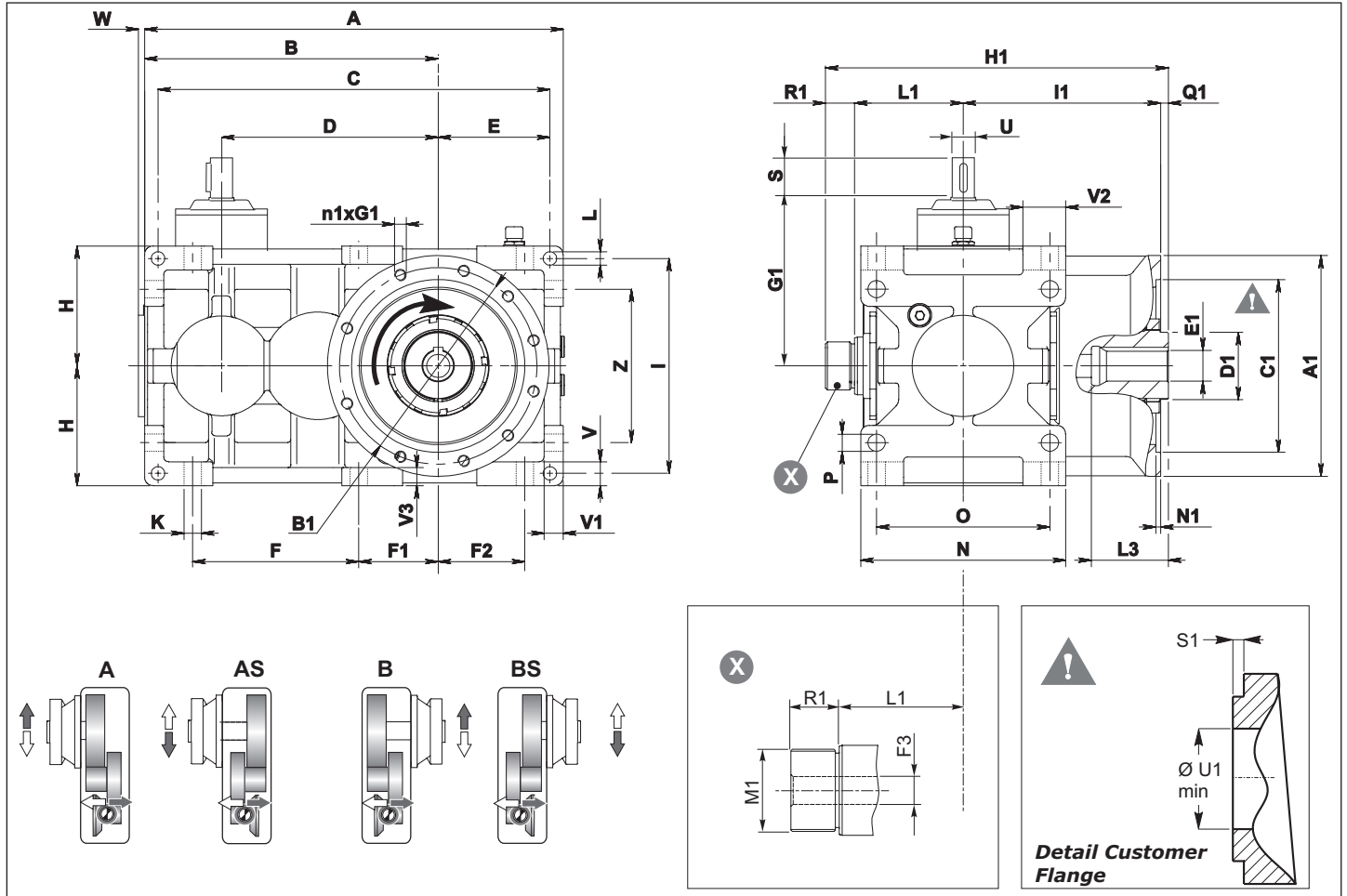


RX0 2 RXV 2				Foro fil. testa Tapped hole Gewindebohrung Kopf		Cava Keyway Nut			Estremità d'albero Shaft end Wellenend			Linguetta Key Federkeil
Size	U	S	G	d	f	b	t ₁	t ₂	U	S a11	a	bxhxl
802	22 j6	40	405	M6	18	6	3.5	24.8	22 j6	40	2.5	6x6x35
804	24 j6	45	452	M8	22	8	4	27.3	24 j6	45	2.5	8x7x40
806	28 j6	50	510	M8	22	8	4	31.3	28 j6	50	2.5	8x7x45
808	32 k6	56	570	M8	22	10	5	35.3	32 k6	56	3	10x8x50
810	35 k6	63	640	M10	27	10	5	38.3	35 k6	63	4	10x8x55
812	40 k6	70	720	M10	27	12	5	43.3	40 k6	70	5	12x8x60
814	45 k6	80	805	M10	27	14	5.5	48.8	45 k6	80	5	14x9x70
816	50 m6	90	905	M12	35	14	5.5	53.8	50 m6	90	5	14x9x80
818	55 m6	100	1020	M12	35	16	6	59.3	55 m6	100	5	16x10x90
820	60 m6	112	1140	M12	35	18	7	64.4	60 m6	112	6	18x11x100



		IEC													
		71	80	90	100	112	132	160	180	200	225	250	280	315	355
D H7		14	19	24	28	28	38	42	48	55	60	65	75	80	100
P		160	200	200	250	250	300	350	350	400	450	550	550	660	800
MN		130	165	165	215	215	265	300	300	350	400	500	500	600	740
N G6		110	130	130	180	180	230	250	250	300	350	450	450	550	680
K		M8	M10	M10	M12	M12	M12	M16	M16	M16	M16	M16	M16	M20	M20
SP		12	12	12	14	14	16	18	18	20	20	20	20	24	30
G2	802			499	509	509	529	559	559	559					
	804				561	561	581	611	611	611	641				
	806				624	624	644	674	674	674	704				
	808						710	740	740	740	770	770			
	810						787	817	817	817	847	847	847	877	
	812						874	904	904	904	934	934	934	964	
	814							999	999	999	1029	1029	1029	1059	
	816							1109	1109	1109	1139	1139	1139	1169	1209
	818									1234	1264	1264	1264	1294	1334
	820										1396	1396	1396	1426	1466

802 - 820



Dimensioni generali / Dimensions / Allgemeine Abmessungen																					
	A	B	C	D	E	F	F1	F2	H _{h11}	I	K	L	N _{h11}	O	P	V	V1	V2	V3	W*	Z
802	435	305	407	225	116	172.5	82.5	90	125	224	18	14	213	180	18	25	20	44.5	19	14	160
804	492	342	460	252	134	195	91	104	140	250	20	16	237	200	20	28	22.5	49	23	15	180
806	555	385	521	285	153	219.5	102.5	117	160	280	22	18	269	225	22	32	25	56.5	25	17	200
808	622	432	584	320	171	246	116	130	180	320	25	20	297	250	25	36	28	59.5	28	18	224
810	695	485	655	360	190	275	130	145	200	360	27	22	335	280	27	40	32	67.5	32	20	250
812	785	545	740	405	217.5	307.5	147.5	160	225	400	30	24	379	315	30	45	36	78.5	36	21	280
814	875	610	825	450	240	345	165	180	250	450	33	27	427	355	33	50	40	89	40	24	320
816	985	685	929	505	272	388	185	203	280	500	36	30	479	400	36	56	45	96.5	45	28	360
818	1110	770	1046	570	308	437.5	207.5	230	315	560	39	35	541	450	39	63	50	114.5	48	29	400
820	1245	865	1173	640	344	492.5	232.5	260	355	638	42	39	599	500	42	70	56	124	56	30	450

Riduttore/ Gear unit / Getriebe																						
	A1	B1	C1 H7	D1	E1 H7	E1 max	F3	G1	H1	I1	L1	M1	M3	N1	n1	L3	Q1	R1	S1	U1	thrust max load	Kg
802	230	205	180	70	32	50	24	M12x25	356	205	113	M50x1.5	—	5	8	80	8	30	3	110	29415	111
804	260	230	200	80	38	60	27	M12x25	392	230	124	M50x1.5	—	5	8	80	8	30	3	120	29417	155
806	300	260	230	95	42	70	29	M16x35	457	260	140	M65x2	—	6	8	80	17	40	4	140	29420	210
808	350	300	260	110	48	80	34	M20x40	504	290	157	M65x2	—	6	8	110	17	40	4	165	29424	289
810	380	330	290	120	60	90	42	M20x40	563	320	175	M85x2	—	6	8	110	18	50	4	175	29428	396
812	400	350	310	130	70	100	55	M20x40	611	355	188	M85x2	—	6	12	140	18	50	4	205	29430	549
814	450	400	365	160	80	120	55	M24x50	687	405	212	M85x2	—	8	12	140	20	50	6	235	29434	754
816	500	450	400	170	90	130	60	M24x50	755	445	240	M90x2	—	8	12	160	20	50	6	245	29436	1033
818	600	500	450	190	100	140	60	M24x50	830	490	270	M90x2	—	8	12	180	20	50	6	265	29440	1441
820	680	600	520	200	110	150	80	M30x60	936	560	302	M120x2	—	10	12	200	24	50	8	320	29452	1933

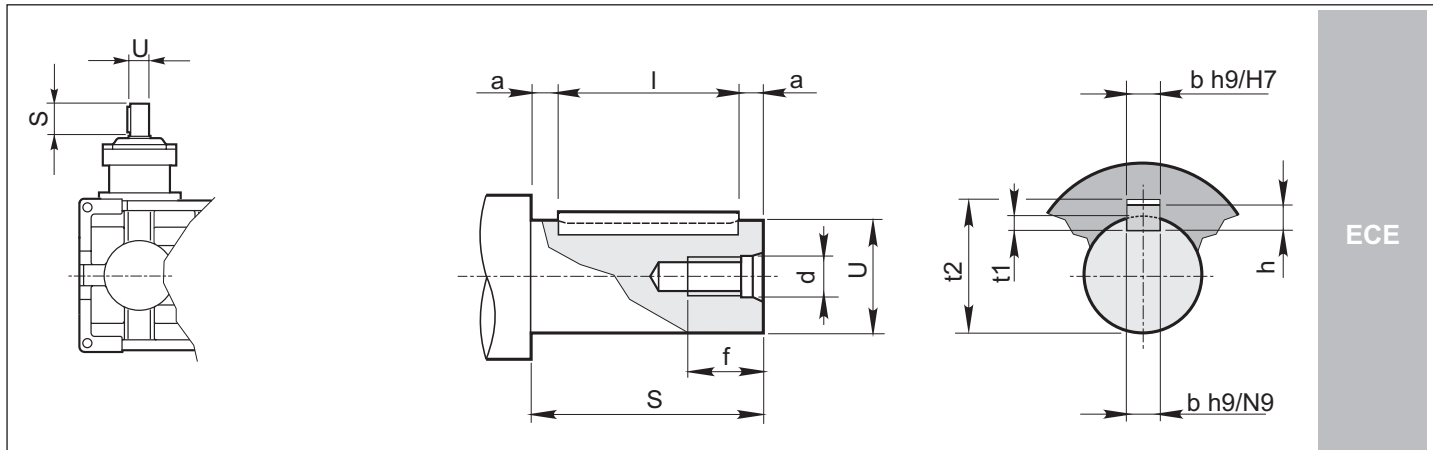
* Non in posizione M4.

1.11 Dimensioni

1.11 Dimensions

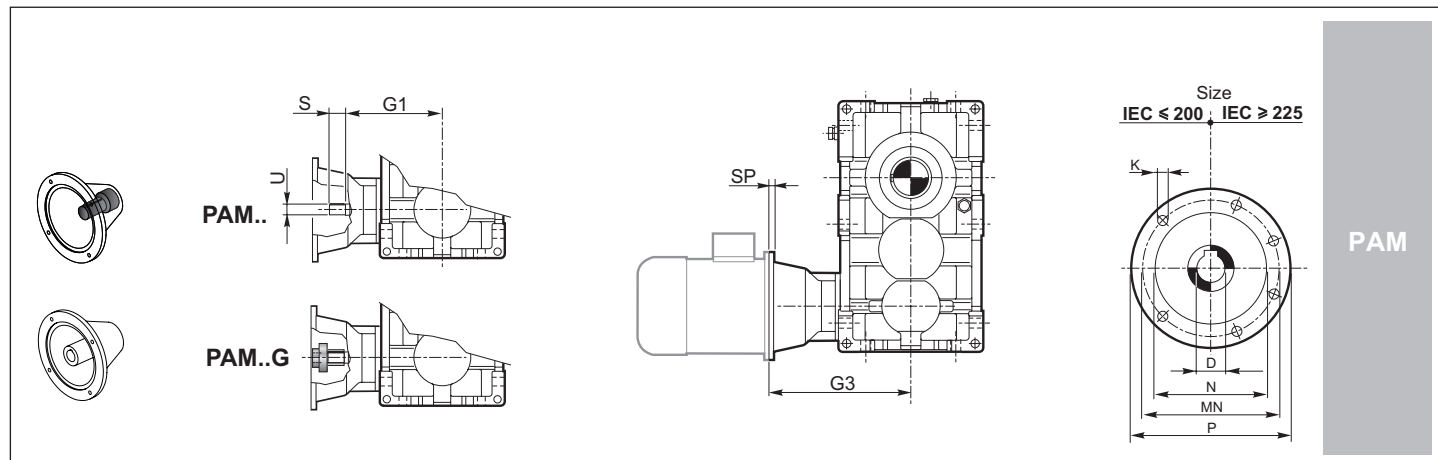
1.11 Abmessungen

802 - 820



ECE

RXO 2 RXV 2				Foro fil. testa Tapped hole Gewindebohrung Kopf		Cava Keyway Nut			Estremità d'albero Shaft end Wellenend			Linguetta Key Federkeil
Size	U	S	G1	d	f	b	t ₁	t ₂	U	S a11	a	bxhxl
802	22 j6	40	180	M6	18	6	3.5	24.8	22 j6	40	2.5	6x6x35
804	24 j6	45	200	M8	22	8	4	27.3	24 j6	45	2.5	8x7x40
806	28 j6	50	225	M8	22	8	4	31.3	28 j6	50	2.5	8x7x45
808	32 k6	56	250	M8	22	10	5	35.3	32 k6	56	3	10x8x50
810	35 k6	63	280	M10	27	10	5	38.3	35 k6	63	4	10x8x55
812	40 k6	70	315	M10	27	12	5	43.3	40 k6	70	5	12x8x60
814	45 k6	80	355	M10	27	14	5.5	48.8	45 k6	80	5	14x9x70
816	50 m6	90	400	M12	35	14	5.5	53.8	50 m6	90	5	14x9x80
818	55 m6	100	450	M12	35	16	6	59.3	55 m6	100	5	16x10x90
820	60 m6	112	500	M12	35	18	7	64.4	60 m6	112	6	18x11x100



PAM

		IEC													
		71	80	90	100	112	132	160	180	200	225	250	280	315	355
D H7		14	19	24	28	28	38	42	48	55	60	65	75	80	100
P		160	200	200	250	250	300	350	350	400	450	550	550	660	800
MN		130	165	165	215	215	265	300	300	350	400	500	500	600	740
N G6		110	130	130	180	180	230	250	250	300	350	450	450	550	680
K		M8	M10	M10	M12	M12	M12	M16	M16	M16	M16	M16	M16	M20	M20
SP		12	12	12	14	14	16	18	18	20	20	20	20	24	30
G3	802			274	284	284	304	334	334	334					
	804				309	309	329	359	359	359	389				
	806				339	339	359	389	389	389	419				
	808						390	420	420	420	450	450	450		
	810						427	457	457	457	487	487	487	517	
	812						469	499	499	499	529	529	529	559	
	814							549	549	549	579	579	579	609	
	816							604	604	604	634	634	634	664	704
	818									664	694	694	694	724	764
820										756	756	756	786	826	

1.10 Dimensioni

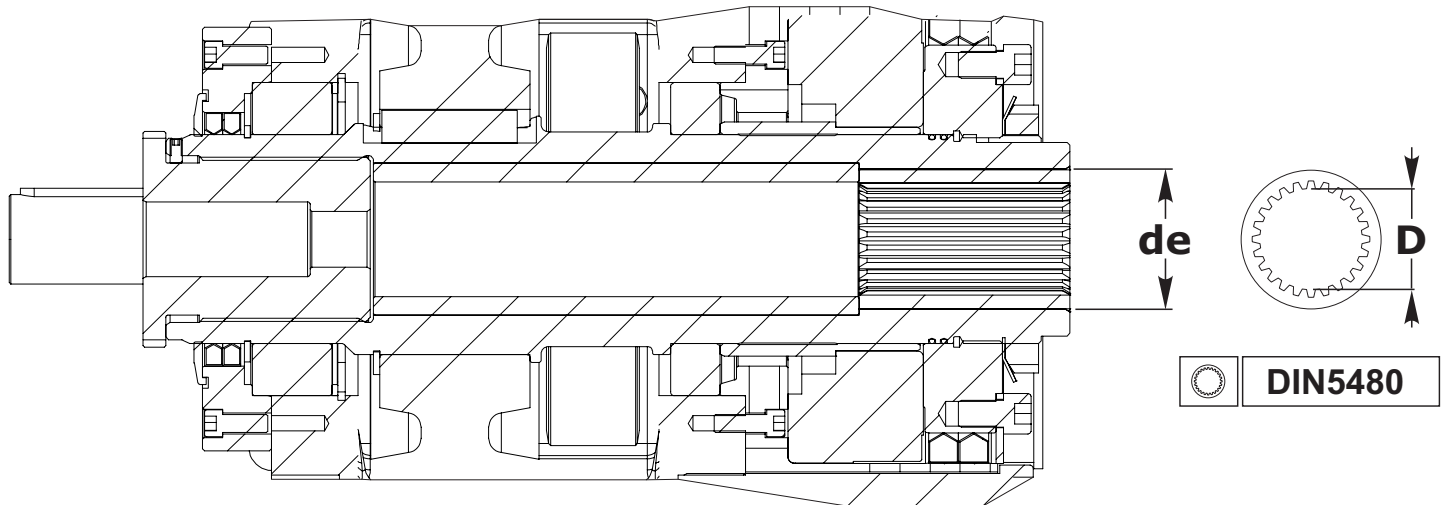
1.10 Dimensions

1.10 Abmessungen

I riduttori possono essere forniti con possibilità di estrazione vite dell'estrusore dalla parte posteriore del riduttore stesso.

The gearboxes can be supplied with pullout facility for the screw at the rear side of the gearbox.

Die Getriebe können für einen ruckseitigen Schneckenauszug vorgesehen werden.



Estrazione vite posteriore / Screw pull out at rear side / Ruckseitigen Schneckenauszug		
SIZE	de	D (standard) [DIN 5480]
802	45	35 x 2
804	55	40 x 2
806	65	45 x 2
808	70	50 x 2
810	80	60 x 2
812	93	75 x 3
814	109	90 x 3
816	123	95 x 3
818	131	105 x 4
820	169	135 x 5

Questa speciale esecuzione può essere studiata e realizzata secondo le particolari esigenze del cliente. È preferibile l'esecuzione standard.

This special version can be studied and designed according to the customers' requirements. Standard execution should be better.

Diese Sonderausführung kann nach Kundenwunsch realisiert werden. Es ist jedoch empfehlenswert die Standardausführung zu verwenden.

U

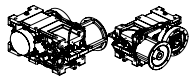
ACC. - OPT - ACCESSORI E OPZIONI
ACC. - OPT - ACCESSORIES AND OPTIONS
ACC. - OPT - ZUBEHÖR UND OPTIONEN

Accessori - Dispositivi ACC.	Accessories devices ACC.	Zubehör - Vorrichtungen ACC.
---	-------------------------------------	---

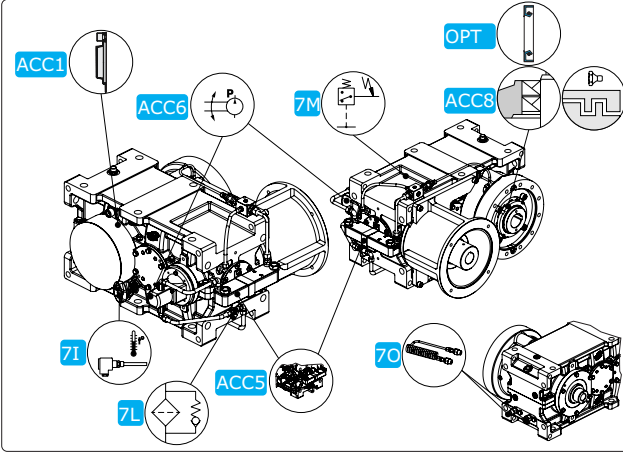
Accessories

Possono essere forniti i seguenti accessori e dispositivi
Some devices can optionally be provided
Folgende Zubehörteile und Vorrichtungen können geliefert werden:

RXP



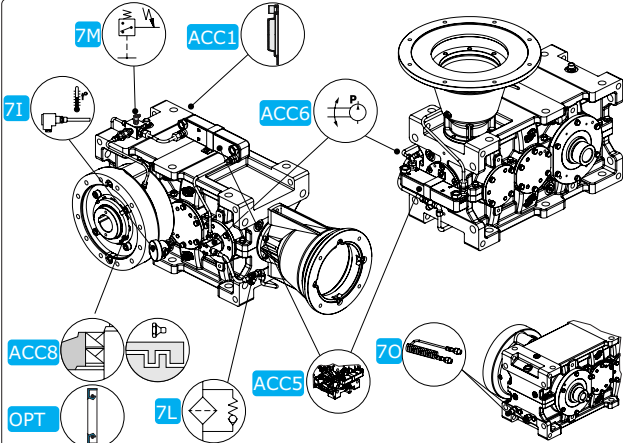
- ACC1**
Protection cover
- ACC5**
Water/oil cooling unit with shaft-driven pump
- ACC6**
Bearing lubrication
- ACC7.**
- 7I** PT 100 - SENSOR
- 7L** Cartridge filter
- 7M** Pressure switch
- 7O** Water cooling
- ACC8**
Sealing
- OPT**
Material_Oil seals



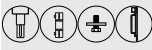
RXO - V



- ACC1**
Protection cover
- ACC5**
Water/oil cooling unit with shaft-driven pump
- ACC6**
Bearing lubrication
- ACC7.**
- 7I** PT 100 - SENSOR
- 7L** Cartridge filter
- 7M** Pressure switch
- 7O** Water cooling
- ACC8**
Sealing
- OPT**
Material_Oil seals



ACC1-R		ACC1	ACC1 - Accessori - Estremità uscita	ACC1 - Accessories - Output End	ACC1 - Zubehör - Abtriebswellenenden	U2
ACC5-R		ACC5	ACC5 - Accessori - sistema con scambiatore	ACC5 - Accessories - Cooling Unit	ACC5 - Zubehör - Kühlanlage	U3
ACC6-R		ACC6	ACC6 - Accessori - Lubrificazione Forzata - BEARING	ACC6 - Accessories - Forced lubrication - BEARING	ACC6 - Zubehör - Zwangsschmierung - BEARING	U7
ACC7-R	Hydraulic accessories	ACC7I1	Accessori idraulici - TEMPERATURE SENSOR	Hydraulic accessories - TEMPERATURE SENSOR	Hydraulikzubehör - TEMPERATURE SENSOR	U9
		ACC7L	Filtro a cartuccia	Cartridge filter	Cartridge filter	U17
		ACC7M2	Accessori idraulici - PRESSURE SWITCH	Hydraulic accessories - PRESSURE SWITCH	Hydraulikzubehör - PRESSURE SWITCH	U19
ACC7O		ACC7O	Accessori idraulici - COOL	Hydraulic accessories - COOL	Hydraulikzubehör - COOL	U21
ACC8-R		ACC8	ACC8 - Accessori - Tipo Tenute	ACC8 - Accessories - Seal Type	ACC8 - Zubehör - Typ von Dichtung	U25
OPT		OPT	OPT - Opzioni - Materiale degli anelli di tenuta	OPT - Options - Materials of Seals	OPT - Optionen - Dichtungsstoffe	U28



ACC1

**ACC1 - Accessori
-Estremità uscita**

**ACC1 - Accessories -
Output End**

**ACC1 - Zubehör -
Abtriebswellenenden**

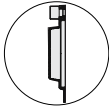
ACC1

Il coperchio di protezione protegge contro il contatto con parti in movimento.

Protection cover protects against direct contact with moving parts.

Die Schutzkappe schützt vor Kontakt mit beweglichen Teilen

Protection cover



Possono essere forniti i seguenti accessori e dispositivi:

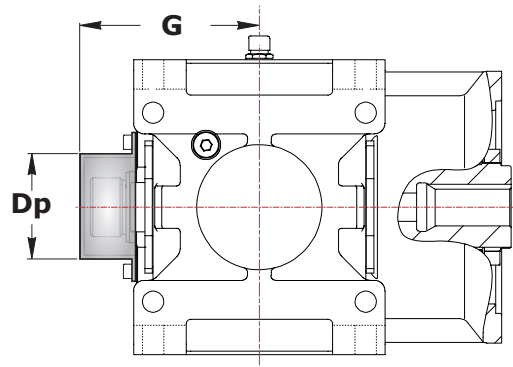
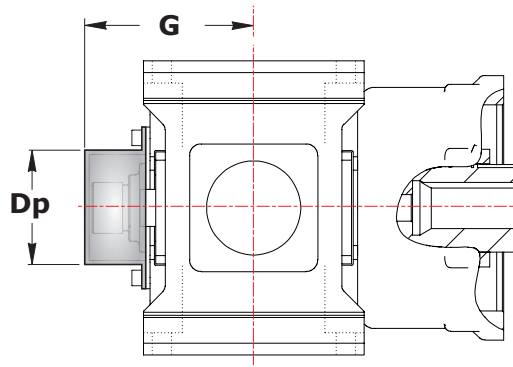
Some devices can optionally be provided:

Folgende Zubehörteile und Vorrichtungen können geliefert werden:

Code Designation	Code ORDER	I	GB	DE
PROT_C		= Coperchio di protezione - Albero Cavo - C	= Protection cover - Hollow Shaft C	= Schutzvorrichtungdeckel - Holwelle C



ACCESSORIES
Protection cover



PROT_C

RX 700 Series	Dp	G
712	On request	
716		
720		

RX 800 Series	Dp	G
802	165	154
804	184	164
806	208	193
808	234	209
810	254	237
812	290	252
814	318	281
816	365	302
818	415	338
820	454	375



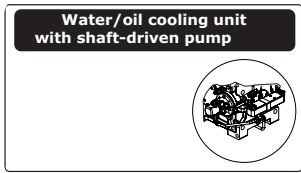
1.0 - Gruppo di raffreddamento

1.0 - Cooling Unit

1.0 - Kühlanlage

ACC5	ACC5 - Accessori - sistema con scambiatore	ACC5 - Accessories - Cooling Unit	ACC5 - Zubehör - Kühlanlage
-------------	---	--	------------------------------------

ACC5



<p>RAFFREDDAMENTO AD ACQUA I riduttori per i quali la Potenza Termica è inferiore alla potenza meccanica applicata devono essere raffreddati. Qui di seguito elenchiamo alcuni sistemi di raffreddamento ad acqua.</p> <p>1 - Sistemi di lubrificazionee raffreddamento forzati - CPWP. 2 - Serpentina Interna Estraibile - (Look at - ACC70)</p> <p>Possono essere forniti i seguenti accessori e dispositivi:</p>	<p>WATER COOLING For the gearboxes with a lower thermal dissipation than the applied mechanical power , a cooling system must be provided. Here in the following you find some water cooling systems.</p> <p>1 - Forced cooling and lubrication systems - CPWP. 2 - Internal Cooling Coil - (Look at - ACC70)</p> <p><i>Some devices can optionally be provided:</i></p>	<p>WASSERKOHLUNG Bei Getrieben, die eine geringere thermische Grenzleistung als die Antriebsleistung aufweisen, muss eine Kohlung vorgesehen werden. Hier nachfolgend sind einige Systeme der Wasserköhlung aufgeföhrt.</p> <p>1 - Systeme for Zwangsköhlung und Zwangsschmierung - CPWP. 2 - Interne Kohlschlange - (Look at - ACC70)</p> <p>Folgende Zubehörteile und Vorrichtungen können geliefert werden:</p>
--	---	---

Code Designation	Code ORDER	I	GB	DE
CPWP1		= Gruppo di raffreddamento acqua-olio con pompa asservita	= Water/oil cooling unit with shaft-driven pump	= Wasser-/Ölkühlaggregat mit mit Nebenpumpe
CPWP2				
CPWP3				
CPWP4				

CPWP.

1.0 - CPWP. - Gruppo di raffreddamento acqua-olio con pompa asservita

1.0 - CPWP. - Water/oil cooling unit with shaft-driven pump

1.0 - CPWP. - Wasser-/Ölkühlaggregat mit mit Nebenpumpe

1.0.1 Generalità
A volte occorre dissipare una grande quantità di calore.
Per fare questo è necessario ricorrere all'impiego di una pompa e di uno scambiatore di calore esterno.
I principali parametri per aumentare la dissipazione termica sono:
- Temperatura dell'acqua in ingresso
- Portata in litri al minuto dell'acqua
- Portata in litri al minuto della pompa dell'olio
- Dimensione dello scambiatore

1.0.1 General features
Sometimes a large heat quantity must be dissipated.
For this purpose, a pump And an external heat-exchanger must be used.
The main parameters for increasing the heat dissipation are as follows:
- Water intake temperature
- Water quantity per minute
- Delivery rate of oil pump per minute
- Size of the heat exchanger

1.0.1 Allgemeine Informationen
Manchmal muss eine große Warmemenge abgeleitet werden.
Dazu muss man auf eine Pumpe und einen externen Wärmetauscher zuruckgreifen.
Die Hauptparameter zur Erhöhung der Wärmeableitung sind:
- Wassereintrittstemperatur
- Wassermenge pro Minute Forderleistung - pro Minute der Ölpumpe
- Baugröße des Wärmetauschers

Agendo su questi parametri è possibile risolvere praticamente ogni problema termico.

Any intervention on these parameters can resolve the existing thermal problems.

Bei Einwirken auf diese Parameter kann man praktisch jedes thermische Problem lösen.





1.0 - Gruppo di raffreddamento

1.0 - Cooling Unit

1.0 - Kühlanlage

1.0.2 Stato fornitura e caratteristiche tecniche

Le unità di raffreddamento serie CPWP. standard sono composte da:

- 1 - Uno scambiatore di calore acqua-olio;
- 2 - Una pompa ad ingranaggi;
- 3 - Visore di flusso
- 4 - Filtro - Tipo Y

A richiesta:

- 5 - Filtro a cartuccia (Vedere - ACC7L)
- 6 - Pressostato di minima con contatti in scambio (Vedere - ACC7M2)

1.0.2 Supply scope and specifications

Standard cooling units of the CPWP. series consist of:

- 1 - A water-oil heat exchanger;
- 2 - A gear pump;
- 3 - Flow visual
- 4 - Filter - Type Y

On request:

- 5 - Cartridge oil filter (look at - ACC7L)
- 6 - Minimum pressure switch with switch contacts (look at ACC7M2);

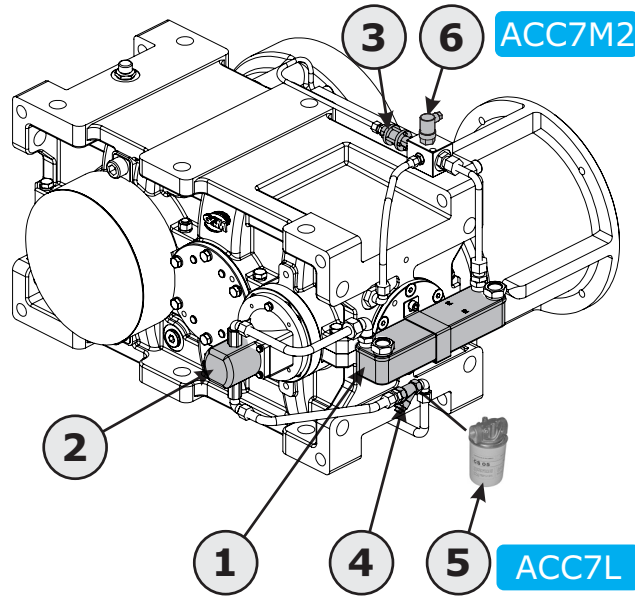
1.0.2 Lieferzustand und technische Eigenschaften

Die Kühleinheiten der Serie CPWP. Standard setzen sich aus folgenden Komponenten zusammen:

- 1 - einen Wasser-Öl-Wärmeaustauscher;
- 2 - Einer Zahnradpumpe;
- 3 - Flow visual
- 4 - Filter - Type Y

On request

- 5 - Cartridge oil filter (look at - ACC7L)
- 6 - Mindestdruckwächter mit Wechselkontakten (look at ACC7M2);



Applicabilità - CPWP.

Application - CPWP..

Applikation - CPWP.

	ACC5 (Forced cooling)	ACC70 (Internal Cooling Coil)
802	—	O_CO1A
804	—	O_CO1A
806	CPWP1	O_CO1A
808	CPWP1	O_CO1A
810	CPWP2	O_CO1A
812	CPWP2	—
814	CPWP3	—
816	CPWP3	—
818	CPWP4	—
820	CPWP4	—

Se a seguito della verifica termica eseguita al paragrafo 1.4 della Sezione A si pervenisse a soluzioni diverse si prega di contattare il nostro Ufficio Tecnico.

If you get different results from the thermal test (see Section A, paragraph 1.4), please contact STM team Technical dept.

Wenn Sie bei der thermischen Prüfung gemäß Abschnitt A Ziffer 1.4 verschiedene Ergebnisse erhalten, kontaktieren Sie bitte unsere technische Abteilung.



1.0 - Gruppo di raffreddamento

1.0 - Cooling Unit

1.0 - Kühlanlage

1.0.3 Dimensionamento e Caratteristiche Funzionali

Per la scelta del gruppo di raffreddamento si rimanda alla Sezione A-B.

1.0.3 Sizes and Functional Features

Please refer to Section A-B for indications on how to choose the suitable cooling unit.

1.0.3 Bemaßung und Funktionseigenschaften

Für die Wahl des richtigen Kühlaggregats verweisen wir auf die Sektion A-B.

CARATTERISTICHE TECNICHE

Nella Tabella sottostante riportiamo le caratteristiche tecniche

SPECIFICATIONS

The specifications are given in the table below

TECHNISCHE EIGENSCHAFTEN

In der nachstehenden Tabelle werden die technischen Eigenschaften angegeben.

Grandezza Size Baugröße Size	Volume Olio Oil volume Ölvolumen [dm ³]	Pompa Pump Pumpe		Scambiatore Exchanger Wärmeaustauscher		Campo Applicazione Application Einsatzbereich
		Tipo Pompa Pump type Pumpentyp	Portata Flow rate Durchsatz [dm ³ / min]	Connessione Acqua Water connection Wasseranschluss	Portata Acqua Water flow rate Wasserdurchsatz [l / min]	Raffreddamento Cooling Kühlung
CPWP1	0.400	Ingranaggi Gear-type Zahnräder	5	3/4" GAS	15	YES
CPWP2	0.900		5	3/4" GAS	15	
CPWP3	1.400		14.2	1" GAS	30	
CPWP4	1.700		20.3	1" GAS	30	

1.0.4 Dimensioni

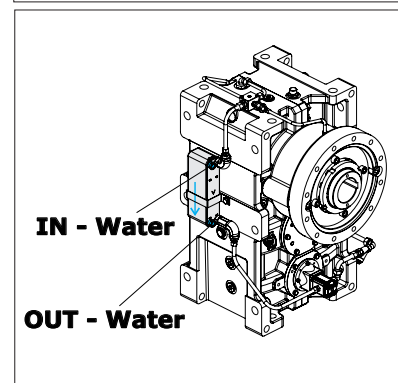
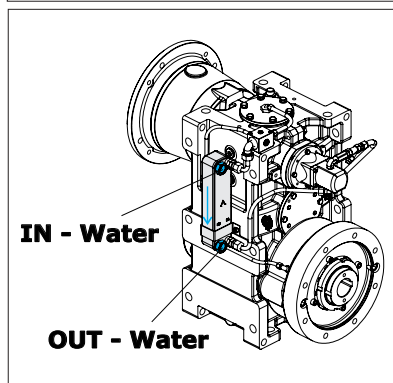
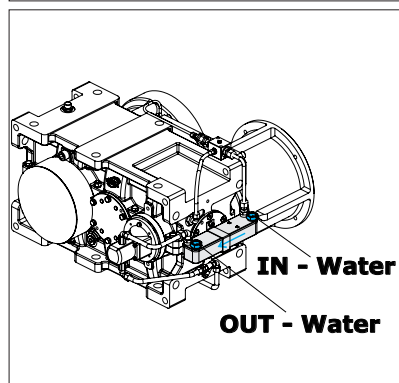
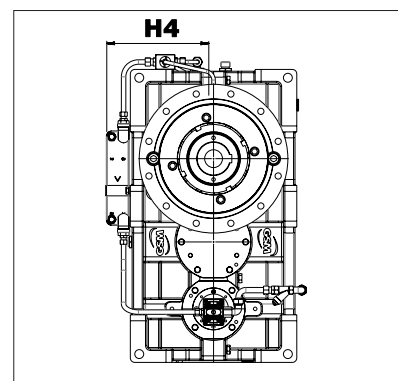
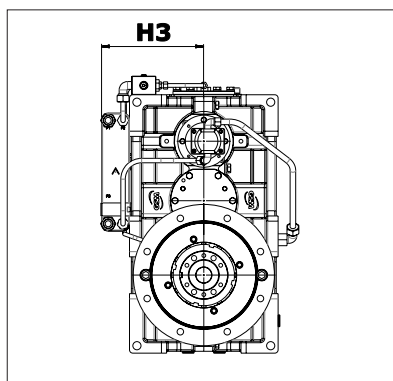
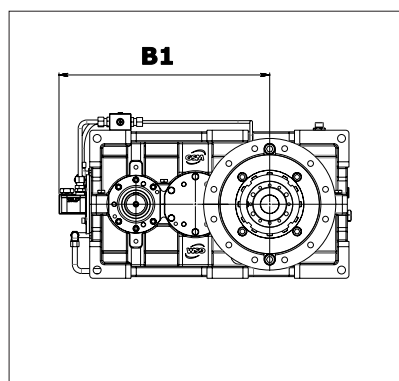
1.0.4 Dimensions

1.0.4 Maße

RXP2 - RXP3 - M1

RXP2 - RXP3 - M3

RXP2 - RXP3 - M4



	RXP2		
	B1 - (M1)	H3 - (M3)	H4 - (M4)
802	-	-	-
804	-	-	-
806	492	250	250
808	540	270	270
810	595	290	290
812	656	315	315
814	750	366	366
816	829	396	396
818	915	431	431
820	1011	471	471

	RXP3		
	B1 - (M1)	H3 - (M3)	H4 - (M4)
802	-	-	-
804	-	-	-
806	572	250	250
808	630	270	270
810	695	290	290
812	768	315	315
814	875	366	366
816	969	396	396
818	1075	431	431
820	1191	471	471



1.0 - Gruppo di raffreddamento

1.0 - Cooling Unit

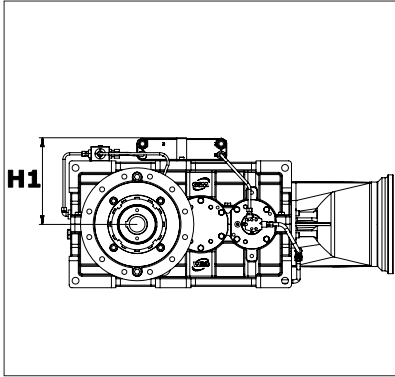
1.0 - Kühlanlage

1.0.4 Dimensioni

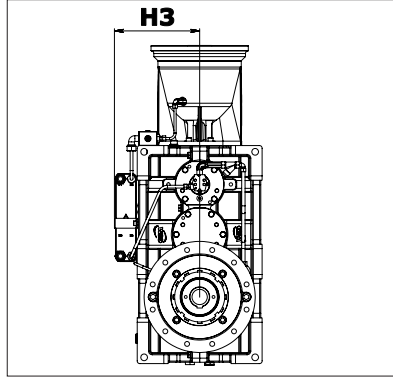
1.0.4 Dimensions

1.0.4 Maße

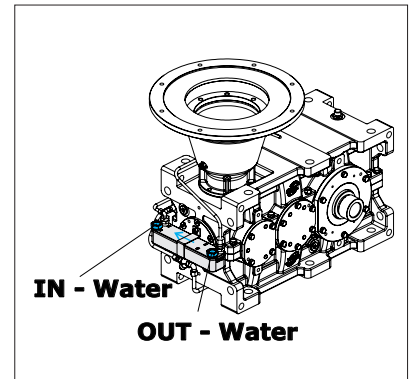
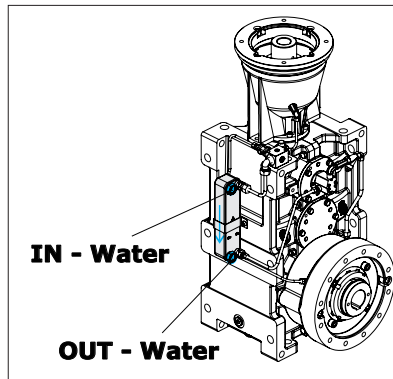
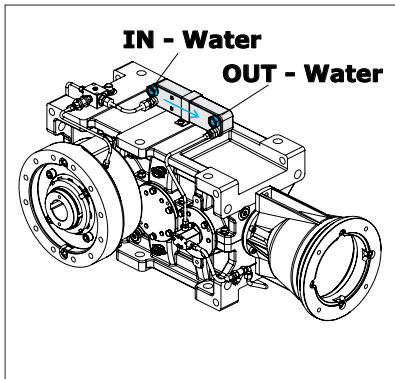
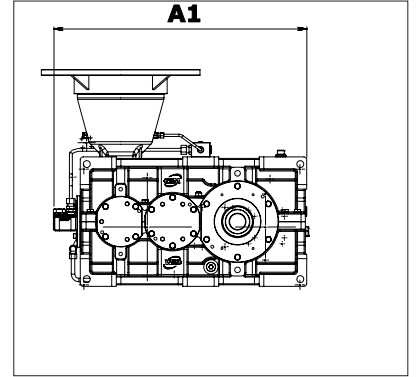
RXO2 - M1



RXO2 - M3



RXV2 - M1



RXO2		
	H1 - (M1)	H3 - (M3)
802	-	-
804	-	-
806	250	250
808	270	270
810	290	290
812	315	315
814	366	366
816	396	396
818	431	431
820	471	471

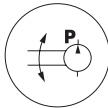
RXV2		
	A1 - (M1)	
802	-	
804	-	
806	662	
808	730	
810	805	
812	896	
814	1015	
816	1129	
818	1255	
820	1391	



ACC6	ACC6 - Accessori - Lubrificazione Forzata - BEARING	ACC6 - Accessories - Forced lubrication - BEARING	ACC6 - Zubehör - Zwangsschmierung - BEARING
-------------	--	--	--

ACC6

Bearing lubrication



La lubrificazione dei cuscinetti sopra al livello dell'olio è garantita come segue:
- Grasso
- Olio
ATEX – sono forniti con cuscinetti lubrificati a grasso.

Per le condizioni di consegna fare riferimento alla sezione specifica.

Possono essere forniti i seguenti accessori e dispositivi:

The lubrication of the bearings above oil level is ensured as follows:
- Grease
- Oil
ATEX - are supplied with grease lubricated bearings.

For the delivery conditions refer to the specific paragraph.

Some devices can optionally be provided:

Die Schmierung der Lager, über den Ölfüllstand hinaus, wird folgendermaßen gewährleistet:
- mit Fett
- mit Öl
ATEX – werden mit fettgeschmierten Lagern geliefert.

Bezüglich der Lieferbedingungen ist Bezug auf den spezifischen Abschnitt zu nehmen.

Folgende Zubehörteile und Vorrichtungen können geliefert werden:

Code Designation	Code ORDER	I	GB	DE
LF.		= pompa	= pump	= pumpe

Lubrificazione cuscinetti superiori

La lubrificazione forzata dei cuscinetti è sempre prevista qualora sia necessario installare il sistema di raffreddamento CPWP - le cui caratteristiche sono riportate al paragrafo ACC5.

In questo caso GSM utilizza per la lubrificazione la pompa asservita LFP2.

Upper bearing lubrication

Bearings' forced lubrication is always provided if it is necessary to install a CPWP cooling system (as described in paragraph ACC5).

In this case GSM uses a mechanical pump for the lubrication

Schmierung der obenliegenden Lager

Die Schmierung der Lager erfolgt immer, wenn ein CPWP Kühlsystem (wie in Absatz ACC5 beschrieben) installiert werden muss.

In diesem Fall verwendet GSM für die Schmierung die LFP2 Pumpe .

Attenzione LFP2:
La pompa LFP2 è unidirezionale.

Attention LFP2:
The LFP2 pump is a one-way pump.

Achtung LFP2:
Die LFP2 ist eine einseitig gerichtete Pumpe.

Pompa asservita

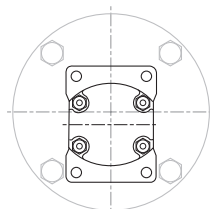
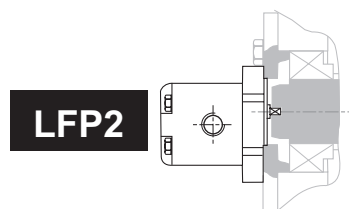
Questo sistema si realizza accoppiando la pompa direttamente ad un albero del riduttore, dal quale prende il moto.

Shaft-driven pump

The pump is coupled directly to and driven by a gear unit shaft.

Nebenpumpe

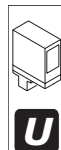
Dieses System wird durch die direkte Passung der Pumpe auf eine der Getriebewellen, von der sie dann auch angetrieben wird, gestellt.



Pompa con portata di 5 l/min a 1500 rpm

Pump with 5 l/min capacity at 1500 rpm

Pumpe mit Durchsatz von 5 l/min bei 1500 U/min





2.0 - Lubrificazione forzata

2.0 - Forced lubrication

2.0 - Zwangsschmierung

2.1 - Applicabilità - LF.

2.1 - Application - LF.

2.1 - Applikation - LF.

Pos. Mont. M5 - M6

Mntg. Pos. M5 - M6

Einbaulage M5 - M6

RXP

	n ₁ [min ⁻¹]	Grandezza / Size / Baugröße					
		802-810	812	814	816	818	820
RXP3	1751 - n _{1max}	G (grease)		LF*		LF*	
	1000 - 1750	G (grease)					
	0 - 999	G (grease)					
RXP2	1751 - n _{1max}	G (grease)		LF*		LF*	
	1000 - 1750						
	0 - 999	G (grease)					

Pos. Mont. / Mntg. Pos. / Einbaulage M1- M5 - M6

RXO - RXV

RXO M5 M6 RXV M1 M5 M6	n ₁ [min ⁻¹]	Grandezza / Size / Baugröße					
		802-810	812	814	816	818	820
RXO2 RXV2	1751 - n _{1max}	G (grease)		LF*		LF*	
	1000 - 1750	G (grease)					
	0 - 999	G (grease)					

Pos. Mont. / Mntg. Pos. / Einbaulage M3 - M4

	n ₁ [min ⁻¹]	Grandezza / Size / Baugröße						
		802-808	810	812	814	816	818	820
RXO2 RXV2	1751 - n _{1max}	G (grease)	G (grease)		LF*			
	1000 - 1750	G (grease)	G (grease)				LF*	
	0 - 999	G (grease)	G (grease)					LF*

I valori di n₁ max sono riportati nel paragrafo (vedi sezione A verifiche, punto 4).

n₁ max values are listed at paragraph (see Section A verification, point 4).

Die Werte von n₁ max werden im Paragraph (siehe Abschnitt A „kontrollen“, Punkt 4, angegeben).

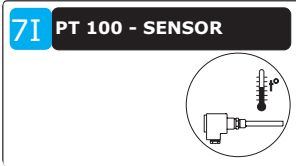
LF* : la GSM si riserva di scegliere la tipologia più adatta di Pompa asservita e Motopompa per il buon funzionamento del riduttore.

LF* : STM reserves the right to select the type of shaft-driven or motor pump deemed most appropriate for proper gear unit

LF* : Die STM behält sich das Recht vor, den für den guten Getriebetrieb angemessenen Typ der Neben- oder Motorpumpe



ACC711	Accessori idraulici - TEMPERATURE SENSOR	Hydraulic accessories - TEMPERATURE SENSOR	Hydraulikzubehör - TEMPERATURE SENSOR
---------------	---	---	--



Per controllare la temperatura bagno olio. Il Pt100 può attivare un segnale d'allarme quando la temperatura dell'olio è superiore al limite specificato

To control the oil bath temperature. The Pt100 can trigger an alarm signal when the oil temperature is higher than a specified limit

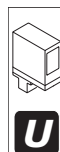
Für die Kontrolle der Ölsumpftemperatur. Der Pt100 kann ein Alarmsignal auslösen, wenn die Öltemperatur über den vorgegebenen Grenzwert ansteigt

Possono essere forniti i seguenti accessori e dispositivi:

Some devices can optionally be provided:

Folgende Zubehörteile und Vorrichtungen können geliefert werden:

Code Designation	Code ORDER	I	GB	DE
I TPT1A	5031000013	= Sonda PT100 - Type1A		
I TPT2A	5031000042	= Sonda PT100 - Type2A		





TECHNICAL DATASHEET

I_TPT1A**SENSORE DI TEMPERATURA****DESCRIZIONE**

Sensore per il rilievo a distanza della temperatura.
La sonda di temperatura è realizzata con le seguenti caratteristiche.

Caratteristiche costruttive generali

- filo di platino con 100 Ω a 0 °C secondo EN 60751
- precisione classe A secondo EN 60751;
- campo di temperatura di funzionamento -40 °C + 200 °C;
- collegamento a tre fili secondo IEC 751
- sonda di acciaio inossidabile AISI 316; diametro 8 mm;
- Testa di connessione tipo DIN B
- grado di protezione IP66;
- entrata cavi G 1/2".

Per il collegamento del sensore al relativo dispositivo di controllo utilizzare cavo schermato di sezione 1,5 mm² posato separato dai cavi di potenza.

TEMPERATURE SENSOR**DESCRIPTION**

Sensor allowing temperature remote detection.
The temperature probe is manufactured with the following features.

General manufacturing features

- platinum wire with 100 Ω at 0 °C according to EN 60751
- class A accuracy according to EN 60751;
- operating temperature range -40 °C + 200 °C;
- 3-wire connection according to IEC 751
- AISI 316 stainless steel probe; diameter 8 mm;
- terminal box DIN B;
- IP66 protection level;
- G 1/2" cable entry.

To connect the sensor to the corresponding control device, use a shielded cable having a section of 1.5 sq.mm, separated from power cables.

TEMPERATURESENSOR**BESCHREIBUNG**

Sensor für die Fernfassung der Temperatur.
Die Temperatursonde verfügt über die folgenden Eigenschaften.

Allgemeine Konstruktionsmerkmale

- Platindraht mit 100 Ω bei 0°C gemäß EN 60751
- Genauigkeitsklasse A gemäß EN 60751;
- Betriebstemperaturbereich -40 °C + 200 °C;
- 3-Draht-Verbindung gemäß IEC 751
- Sonde aus rostfreiem Stahl AISI 316; Durchmesser 8 mm;
- Klemmenkasten DIN B;
- Schutzart IP66;
- Kabeleingang G 1/2".

Für die Herstellung der Verbindung des Sensors an die entsprechende Kontrollvorrichtung ist ein abgeschirmtes Kabel mit einem Querschnitt von 1,5 mm² zu verwenden, das von den Leistungskabeln getrennt zu verlegen ist.

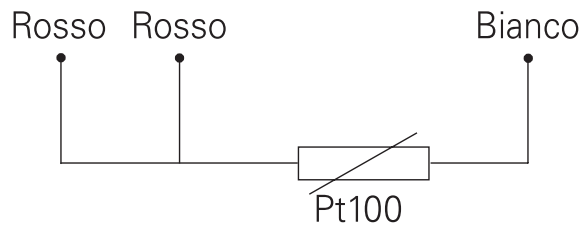


TECHNICAL DATASHEET

Collegamenti elettrici standard::

Standard electrical connections:

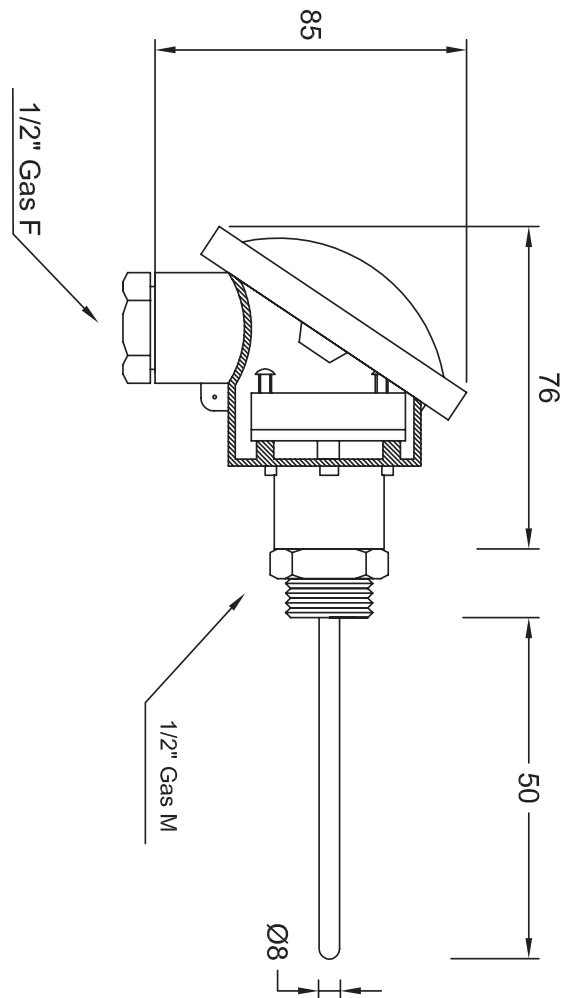
Elektrische Standard-Verbindungen:



Dimensioni

Dimensions

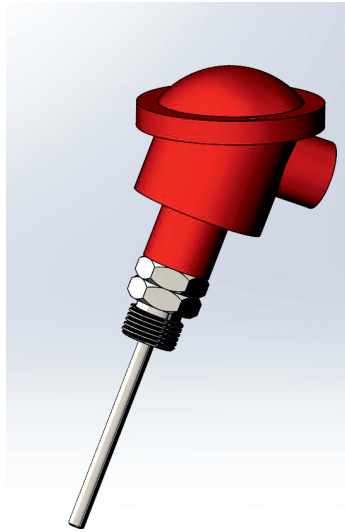
Abmessungen





TECHNICAL DATASHEET

I_TPT2A



SENSORE DI TEMPERATURA

TEMPERATURE SENSOR

TEMPERATURENSOR

DESCRIZIONE

Sensore per il rilievo a distanza della temperatura.
La sonda di temperatura è realizzata con le seguenti caratteristiche.

DESCRIPTION

Sensor allowing temperature remote detection. The temperature probe is manufactured with the following features.

BESCHREIBUNG

Sensor für die Fernerfassung der Temperatur. Die Temperatursonde verfügt über die folgenden Eigenschaften.

Caratteristiche costruttive generali

General manufacturing features

Allgemeine Konstruktionsmerkmale

- filo di platino con 100 Ω a 0 °C secondo EN 60751
- Singolo elemento a 4 fili
- Trasmettitore di temperatura programmabile linearizzato 4+20 mA con protocollo HART.
- Scala -10+200 °C (altro da comunicare)
- Uscita 4+20 mA
- Alimentazione 10+36 VDC (tecnica a 2 fili)
- Precisione classe A IEC 751.
- Gambo inox \varnothing 6 mm
- Lunghezza 100 mm
- Attacco inox scorrevole filettato 1/2" Gas M cilindrico
- Testa di connessione tipo DIN B
- Esecuzione ATEX EEx-ia per applicazione in ambienti pericolosi
- Protezione IP 66

- *platinum wire with 100 W at 0 °C according to EN 60751*
- 4-wire individual element*
- 4+20 mA linearised programmable temperature transmitter with HART protocol. -Scale -10+200 °C (other to be communicated)*
- 4+20 mA output*
- 10+36 VDC power supply (2-wire method)*
- IEC 751 class A accuracy.*
- Stainless stem \varnothing 6 mm*
- Length 100 mm*
- Cylindrical Gas M 1/2" threaded sliding stainless connection*
- DIN B connection head*
- ATEX EEx-ia operation for hazardous environment application*
- IP 66 protection*

- Platindraht mit 100 W bei 0°C gemäß EN 60751
- Einzelnes Element mit 4 Drähten
- Programmierbarer, linearisierter Temperaturgeber 4+20 mA mit HART-Protokoll.
- Skala -10+200 °C (weitere sind mitzuteilen)
- Ausgang 4+20 mA
- Versorgung 10+36 VDC (2-Draht-Technik)
- Genauigkeitsklasse A IEC 751.
- Schaft rostfreier Stahl \varnothing 6 mm
- Länge 100 mm
- Verschiebbarer Anschluss aus rostfreiem Stahl mit Gewinde 1/2" Gas M zylindrisch
- Anschlusskopf, Typ DIN B
- Ausführung ATEX EEx-ia für die Anwendung in gefährlichen Umgebungen
- Schutzart IP 66

-Certificato di taratura con rif. ACCREDIA su n°03 punti

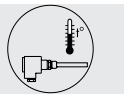
-*Calibration certificate with ACCREDIA ref. on no. 03 points.*

-Eichzertifikat mit Bez. ACCREDIA an 03 Punkten

Per il collegamento del sensore al relativo dispositivo di controllo utilizzare cavo schermato di sezione 1,5 mm² posato separato dai cavi di potenza.

To connect the sensor to the corresponding control device, use a shielded cable having a section of 1.5 sq.mm, separated from power cables.

Für die Herstellung der Verbindung des Sensors an die entsprechende Kontrollvorrichtung ist ein abgeschirmtes Kabel mit einem Querschnitt von 1,5 mm² zu verwenden, das von den Leistungskabeln getrennt zu verlegen ist.

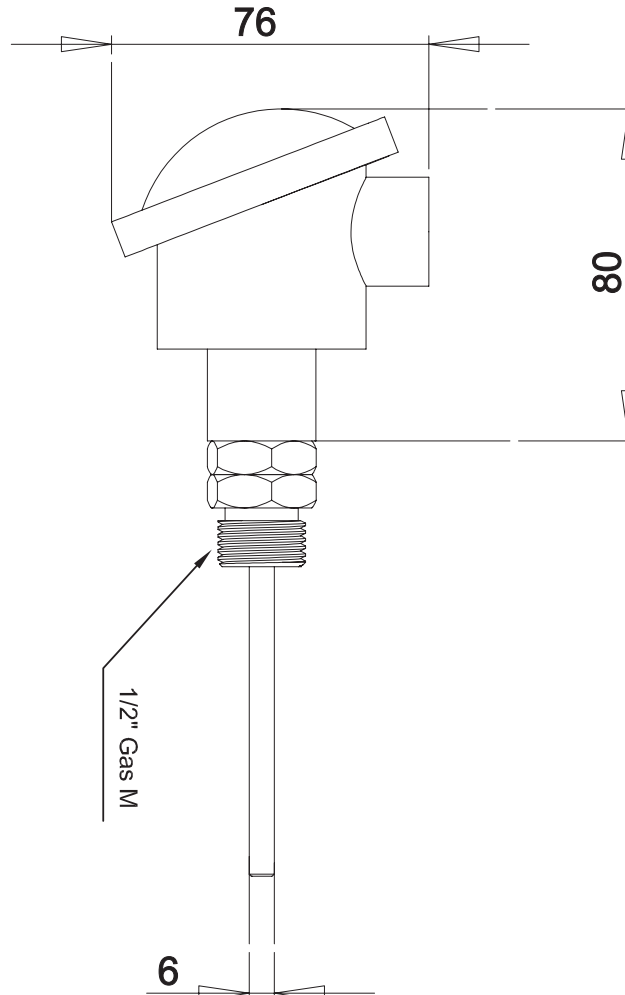


TECHNICAL DATASHEET

Dimensioni

Dimensions

Abmessungen



Trasmettitore a due fili con protocollo HART

2-wire transmitter with HART protocol

2-Draht-Geber mit HART-Protokoll



- Ingressi RTD, TC, Ohm, o mV
- Livello elevatissimo di precisione di misurazione
- Protocollo HART 5
- Isolamento galvanico
- Per supporto testa sensore DIN forma B

- RTD, TC, Ohm, or mV input
- Extremely high measurement accuracy
- HART 5 protocol
- Galvanic isolation
- For DIN form B sensor head mounting

- Eingänge RTD, TC, Ohm oder mV
- Höchste Messgenauigkeit
- Protokoll HART 5
- Galvanisch getrennt
- Für Abstützung des Sensorkopfs DIN Forma B





3.0 - Accessori idraulici

3.0 - Hydraulic accessories

3.0 - Hydraulikzubehör

TECHNICAL DATASHEET

Applicazione

-Misurazione temperatura linearizzata con sensore Pt100...Pt1000,Ni100...Ni1000, o TC.
 - Differenza o media di misurazione temperatura di 2 resistenze o sensori TC.
 - Conversione di variazione resistenza lineare a segnale di corrente analogico standard, per esempio da valvole o sensori di livello ohmici.
 - Amplificazione di segnale mV bipolare a un segnale di corrente standard 4...20 mA.
 -Collegamento di fino a 15 trasmettitori a un segnale digitale a due fili con comunicazione HART.

Application

*-Linearized temperature measurement with Pt100...Pt1000,Ni100...Ni1000, or TC sensor.
 -Difference or average temperature measurement of 2resistance or TC sensors.
 -Conversion of linear resistance variation to a standard analogcurrent signal, for instance from valves or Ohmic levelsensors.
 -Amplification of a bipolar mV signal to a standard 4...20 mAcurrent signal.
 -Connection of up to 15 transmitters to a digital 2-wire signalwith HART communication.*

Anwendung

-Linearisierte Temperaturmessung mit Sensor Pt100...Pt1000, Ni100...Ni1000 oder TC.
 - Differenz oder Mittelwert der Temperaturmessung von 2 Widerständen oder TC-Sensoren.
 - Umwandlung der linearen Widerstandsvariation in analoges Standard-Stromsignal, beispielsweise von Ventilen oder ohmschen Füllstandsensoren.
 - Verstärkung eines zweipoligen mV-Signals in ein Standard-Stromsignal 4...20 mA.
 - Anschlussmöglichkeit von bis zu 15 Gebern an ein digitales Signal mit zwei Drähten und HART-Kommunikation.

Caratteristiche tecniche

- In pochi secondi l'utente può programmare PR5335D affinché misuri le temperature in tutte le gamme definite dalle norme.
 -Gli ingressi RTD e di resistenza hanno una compensazione di cavo per il collegamento a 2, 3 e 4 fili.
 -Il 5335D è stato disegnato in conformità a severi requisiti di sicurezza e quindi è adatto per applicazione in installazioni SIL 2.
 -Controllo continuo di dati vitali salvati per motivi di sicurezza.
 -Rilevamento errore sensore secondo le linee guida in NAMURNE89.

Technical characteristics

*-Within a few seconds the user can program PR5335D tomeasure temperatures within all ranges defined by the norms.
 -The RTD and resistance inputs have cable compensation for2-, 3- and 4-wire connection.
 -The 5335D has been designed according to strict safetyrequirements and is therefore suitable for application in SIL 2installations.
 -Continuous check of vital stored data for safety reasons.
 -Sensor error detection according to the guidelines in NAMURNE89.*

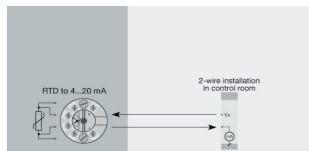
Technische Eigenschaften

- Der PR5335D kann in nur wenigen Minuten vom Benutzer programmiert werden, um die Temperaturen in allen von den Normen vorgegebenen Bereichen zu messen.
 - Die Eingänge von RTD und des Widerstands haben einen Kabelabgleich für die 2-, 3- und 4-Drahtverbindung.
 - Der 5335D wurde in Übereinstimmung mit den strengsten Sicherheitsanforderungen entwickelt und eignet sich daher für den Einsatz in SIL 2 Installationen.
 - Dauerkontrolle der lebenswichtigen, aus Sicherheitsgründen gespeicherten Daten.
 - Erfassung eines Sensorfehlers laut Anweisungen in NAMURNE89.

Collegamenti elettrici standard::

Standard electrical connections:

Elektrische Standard-Verbindungen:





TECHNICAL DATASHEET

Condizioni ambientali	Environmental Conditions	Umgebungsbedingungen	
Gamma specifiche	Specifications range	Bereichsspezifikationen	-40°C to +85°C
Temperatura di calibrazione	Calibration temperature	Kalibriertemperatur	20...28°C
Umidità relativa	Relative humidity	Relative Feuchtigkeit	< 95% RH (non-cond.)
Grado di protezione (cust./morsettera)	Protection degree (encl./terminal)	Schutzart (Gehäuse/Klemmenkasten)	IP68 / IP00
Specifiche meccaniche	Mechanical specifications	Mechanische Spezifikationen	
Dimensioni	Dimensions	Abmessungen	ø 44 x 20.2 mm
Peso approssimativo	Weight approx.	Gewicht, ungefähr	50 g
Dimens.filo	Wire size	Maße Draht	1 x 1.5 mm ² stranded wire
Coppia vite morsetto	Screw terminal torque	Anzugsmoment Klemmschraube	0.4 Nm
Vibrazione	Vibration	Schwingung	IEC 60068-2-6 : 2007
Vibrazione: 2...25 Hz	Vibration: 2...25 Hz	Schwingung: 2...25 Hz	± 1.6 mm
Vibrazione: 25...100 Hz	Vibration: 25...100 Hz	Schwingung: 25...100 Hz	± 4 g
Specifiche comuni	Common specifications	Allgemeine Daten	
Alimentazione	Supply voltage	Versorgung	8.0...30 VDC
Tensione isolamento, test/funzionamento	Isolation voltage, test /working	Isolierspannung, Test/Betrieb	1.5 kVAC / 50 VAC
Tempo risposta (programmabile)	Response time (programmable)	Ansprechzeit (programmierbar)	1...60 s
Tempo riscaldamento	Warm-up time	Heizdauer	30 s
Programmazione	Programming	Programmierung	Loop Link & HART
Rapporto segnale / rumore	Signal / noise ratio	Verhältnis Signal / Lärm	Min. 60 dB
Precisione	Accuracy	Genauigkeit	Better than 0.05% of selected range
Dinamica di segnale, ingresso	Signal dynamics, input	Signaldynamik, Eingang	22 bit
Dinamica di segnale, uscita	Signal dynamics, output	Signaldynamik, Ausgang	16 bit
Effetto del cambio di alimentazione	Effect of supply voltage change	Reaktion des Versorgungswechsels	< 0.005% of span / VDC
influenza immunità EMC	EMC immunity influence	Einfluss der Störfestigkeit EMV	< ± 0.1% of span
Immunità EMC estesa: NAMURNE 21, criterio A, scarica	Extended EMC immunity: NAMUR NE 21, A criterion, burst	Erweiterte Störfestigkeit EMV: NAMURNE 21, Kriterium A, Entladung	< ± 1% of span
Specifiche ingresso	Input specifications	Eingangsdaten	
Offset max.	Max. offset	Max. Offset	50% of selected max. value
Tipo RTD	RTD type	Typ RTD	Pt100, Ni100, lin. R
Resistenza cavo per filo (max.)	Cable resistance per wire (max.)	Kabelwiderstand pro Draht (max.)	5 Ω (up to 50 Ω per wire is possible with reduced measurement accuracy)
Corrente sensore	Sensor current	Sensorstrom	Nom. 0.2 mA
Effetto della resistenza del cavo del sensore (3-/4-fili)	Effect of sensor cable resistance (3-/4-wire)	Reaktion des Widerstands des Sensorkabels (3-/4-Drähte)	< 0.002 Ω / Ω
Rilevamento errore sensore	Sensor error detection	Erfassung des Sensorfehlers	Yes
Ingresso tensione	Voltage input	Spannungseingang	
Gamma misurazione	Measurement range	Messbereich	-800...+800 mV
Gamma min. misurazione (campo)	Min. measurement range (span)	Min. Messbereich (Feld)	2.5 mV
Resistenza ingresso	Input resistance	Eingangswiderstand	10 MΩ





3.0 - Accessori idraulici

3.0 - Hydraulic accessories

3.0 - Hydraulikzubehör

TECHNICAL DATASHEET

Specifiche uscita	Output specifications		
Gamma segnale	Signal range	Output specifications	4...20 mA
Gamma segnale min.	Min. signal range	Ausgangsdaten	16 mA
Carico (@ uscita corrente)	Load (@ current output)	Signalbereich	$\leq (V_{supply} - 8) / 0.023 [\Omega]$
Stabilità carico	Load stability	Min. Signalbereich	$\leq 0.01\%$ of span / 100 Ω
Indicazione errore sensore.	Sensor error indication.	Last (@ Stromausgang)	Programmable 3.5...23 mA
NAMUR NE 43 Upscale/Downscale	NAMUR NE 43 Upscale/Downscale	Laststabilität	Programmable 3.5; 23 mA
*del campo	*of span	*des Felds	= of the presently selected range
Requisiti rispettati per le autorità	Observed authority requirements	Für die Behörden eingehaltene Anforderungen	
EMC	EMC	EMC	2014/30/EU
Approvazioni	Approvals	Bescheinigungen	
ATEX 2014/34/EU	ATEX 2014/34/EU	ATEX 2014/34/EU	KEMA 03ATEX1537
IECEX	IECEX	IECEX	KEM 10.0083X
FM	FM	FM	2D5A7
CSA	CSA	CSA	1125003
INMETRO	INMETRO	INMETRO	NCC 12.0844 X
EAC	EAC	EAC	TR-CU 020/2011
EAC Ex TR-CU 012/2011	EAC Ex TR-CU 012/2011	EAC Ex TR-CU 012/2011	RU C-DK.GB08.V.00410
DNV Marine	DNV Marine	DNV Marine	Stand. f. Certific. No. 2.4
SIL	SIL	SIL	Hardware assessed for use in SIL applications



ACC7L	Accessori idraulici - FILTER	Hydraulic accessories - FILTER	Hydraulikzubehör - FILTER
--------------	---	---	--------------------------------------

7L Cartridge filter

Possono essere forniti i seguenti accessori e dispositivi:

Some devices can optionally be provided:

Folgende Zubehörteile und Vorrichtungen können geliefert werden:

Code Designation	Code ORDER	I	GB	DE
L_FR1A	5500340001 5400600001	= Filtro a cartuccia - Type1A	= Cartridge oil filter - Type1A	= Cartridge oil filter - Type1A

TECHNICAL DATASHEET

L_FR1A



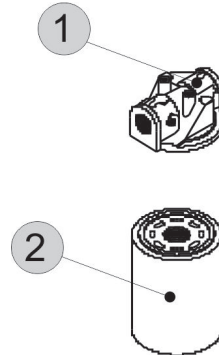


TECHNICAL DATASHEET

FILTRO A CARTUCCIA

CARTRIDGE FILTER

CARTRIDGE FILTER



DESCRIZIONE

1 - 5500340001
Testa Filtro

2 - 5400600001
Numero N° 1 (una) cartuccia tipo CS60
filtrazione $\mu 60$ $\varnothing \frac{3}{4}$

Dimensioni - 5500340001

DESCRIPTION

1 - 5500340001
Filter head

2 - 5400600001
Number 1 (one) cartridge type CS60
filtration $\mu 60$ $\varnothing \frac{3}{4}$

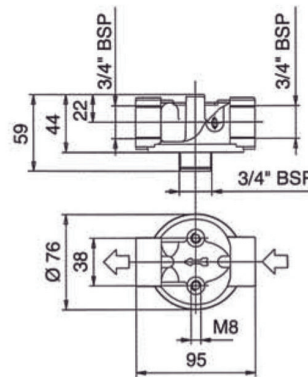
Dimensions - 5500340001

BESCHREIBUNG

1 - 5500340001
Filterkopf

2 - 5400600001
Nummer Nr. 1 (eins) Filtereinsatz Typ
CS 060 Filtrierung $\mu 60$ $\varnothing \frac{3}{4}$

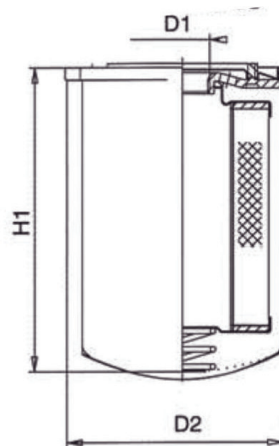
Abmessungen - 5500340001



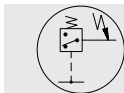
Dimensioni - 5400600001

Dimensions - 5400600001

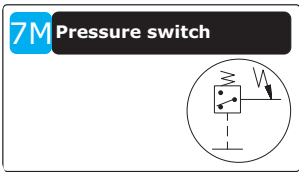
Abmessungen - 5400600001



Code Part	\varnothing D1	H1	D2
5400600001	G 3/4 taper	145	98



ACC7M2	Accessori idraulici - PRESSURE SWITCH	Hydraulic accessories - PRESSURE SWITCH	Hydraulikzubehör - PRESSURE SWITCH
---------------	--	--	---



Per controllare la pressione dell'olio, può essere fornito un pressostato / trasmettitore di pressione. Possono attivare un segnale d'allarme quando la pressione scende al di sotto di un limite specifico.

To control the oil pressure, a pressure switch transmitter can be provided. They can trigger an alarm signal when the oil pressure falls beneath a specified limit.

Für die Öldruckkontrolle kann ein Druckschalter / Druckgeber geliefert werden. Diese können ein Alarmsignal auslösen, wenn der Druck unter den vorgegebenen Grenzwert sinkt.

Possono essere forniti i seguenti accessori e dispositivi:

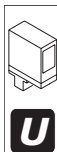
Some devices can optionally be provided:

Folgende Zubehörteile und Vorrichtungen können geliefert werden:

Code Designation	Code ORDER	I	GB	DE
M_PSW1A	4200200001	= Pressostato - Type1A	= Pressure switch - Type1A	= Druckschalter - Type1A

TECHNICAL DATASHEET

M_PSW1A





TECHNICAL DATASHEET

PRESSOSTATO DI MINIMA

MINIMUM PRESSURE SWITCH

MINDESTDRUCKWÄCHTER

Il pressostato di minima controlla la pressione dell'olio e commuta due contatti in scambio quando tale pressione diminuisce al di sotto del valore di minima preimpostato.

Il valore di minima è da reimpostare a cura del Cliente ed è visualizzato da un indice che scorre sulla destra e si ottiene agendo sulla vite di regolazione posta sul frontale del pressostato.

Dati tecnici

Tensione massima 48 Vca/cc
 Intensità di corrente 0.5(0.2) A
 Campo di temperatura -5° + 60°C
 Contatti:NO
 Protezione con Coperchio in classe di protezione IP 65.

The low pressure switch controls the oil pressure and commutates two exchange contacts when the pressure decreases under the minimum value.

The minimum value to be preset by the Customer is shown by an index on the right and it is achieved by acting on the adjustment screw on the front of the pressure switch.

Technical data

Max voltage 48V ac/dc
 Current intensity 0.5(0.2) A
 Temperature range -5°/+60°
 Contacts: NO
 Protection with cover following IP65 protection class

Der Mindestdruckwächter überwacht den Öldruck und schaltet zwei Wechselkontakte, wenn dieser Druck unter den untersten voreingestellten Wert sinkt.

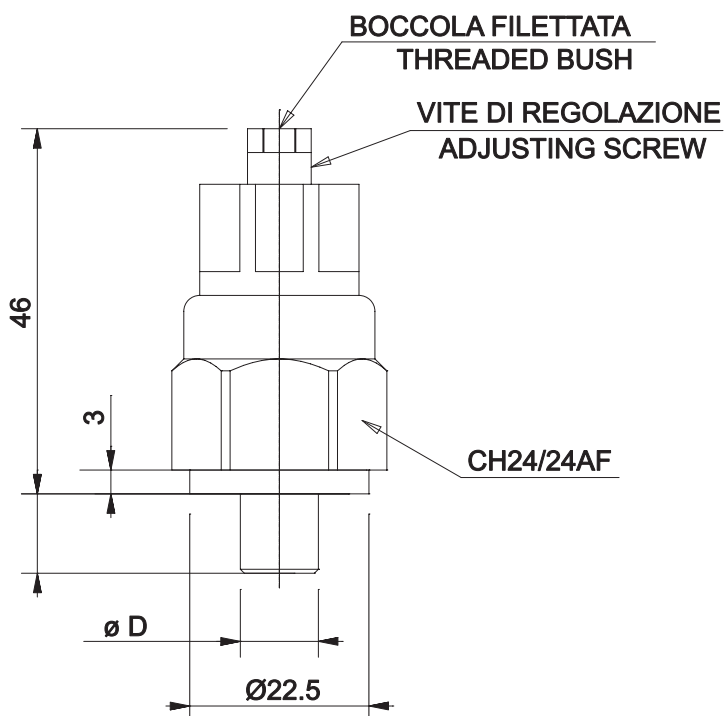
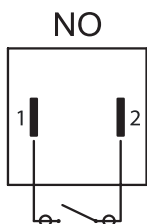
Der Mindestwert muss vom Kunden eingegeben werden und wird von einer rechts stehenden Anzeige angegeben. Die Einstellung erfolgt über die Einstellschraube, die vorne am Druckwächter angeordnet ist.

Technische Daten

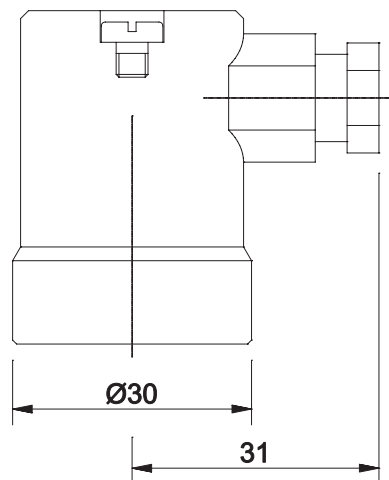
Max Spannung 48V AC / DC
 Stromstärke 0.5(0.2) A
 Temperaturbereich -5°/+60°
 Kontakte: NO
 Schutzeinrichtung mit Deckel entsprechend Schutzart IP65

Designation	Code Part	ø D	Regulation range bar	Contact type	Max static pressure bar	Fixed Hysteresis at 25 °C bar	Tolerance at 25 °C bar	Execution	Set-point adjustment bar
M_PSW1A	4200200001	G 1/8 taper	0.15 - 2	NO	300	0.15	±0.2	Diaphragm	falling at 0.3

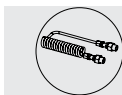
M_PSW1A



CAPPUCCIO DI PROTEZIONE / PROTECTION CAP



4250650001

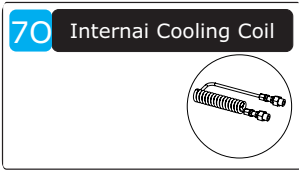


3.0 - Accessori idraulici

3.0 - Hydraulic accessories

3.0 - Hydraulikzubehör

ACC70	Accessori idraulici - COOL	Hydraulic accessories - COOL	Hydraulikzubehör - COOL
--------------	-----------------------------------	-------------------------------------	--------------------------------



RAFFREDDAMENTO AD ACQUA
 I riduttori per i quali la Potenza Termica è inferiore alla potenza meccanica applicata devono essere raffreddati.
 Qui di seguito elenchiamo alcuni sistemi di raffreddamento ad acqua.

WATER COOLING
 For the gearboxes with a lower thermal dissipation than the applied mechanical power, a cooling system must be provided.
 Here in the following you find some water cooling systems.

WASSERKOHLUNG
 Bei Getrieben, die eine geringere thermische Grenzleistung als die Antriebsleistung aufweisen, muss eine Kohlung vorgesehen werden.
 Hier nachfolgend sind einige Systeme der Wasserkühlung aufgeführt.

1 - Sistemi di lubrificazionee raffreddamento forzati - (Look at - ACC5)

1 - Forced cooling and lubrication systems - (Look at - ACC5)

1 - Systeme for Zwangskohlung und Zwangsschmierung - (Look at - ACC5)

2 - Serpentina Interna Estraibile - O_CO1A

2 - Internal Cooling Coil - O_CO1A

2 - Interne Kohlschlange - O_CO1A

Possono essere forniti i seguenti accessori e dispositivi:

Some devices can optionally be provided:

Folgende Zubehörteile und Vorrichtungen können geliefert werden:

Code Designation	Code ORDER	I	GB	DE
O_CO1A		= Serpentina di raffreddamento	= Cooling coil	= Kühlschlange

O_CO1A

3.0.1 Generalità
 Il tubo in rame alettato avvolto ad elica ha una lunghezza maggiore e quindi una superficie radiante maggiore.
 Offre buona dissipazione termica, facilità di manutenzione ed assenza di ingombri esterni rendendo questa soluzione molto interessante.

3.0.1 General features
 This solution offers two important advantages: The helical copper pipe has a greater length and therefore a higher dissipation power.
 Excellent heat dissipation, simple maintenance and no occupation of external space make this to be a very interesting solution.

3.0.1 Allgemeine Informationen
 Diese Lösung bietet zwei wichtige Vorteile: Das Kupferrohr mit wendelförmiger Ummantelung hat eine größere Länge und somit eine höhere Abstrahlleistung.
 Gute Wärmeableitung, einfache Wartung und keine externe Platzbelegung machen diese Lösung sehr interessant.

3.0.2 Stato fornitura e caratteristiche tecniche

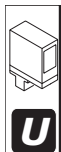
Caratteristiche dell'acqua di raffreddamento:
 - bassa durezza;
 - temperatura max 20 °C;
 - portata 10 ÷ 20 dm³/min;
 - pressione 0,2 ÷ 0,4 MPa (2 ÷ 4 bar).

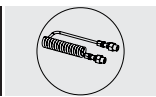
3.0.2 Supply scope and specifications

The characteristics of cooling water are:
 - low hardness;
 - max temperature 20 °C;
 - flow rate: 10 ÷ 20 dm³/min;
 - pressure: 0,2 ÷ 0,4 MPa (2 ÷ 4 bar).

3.0.2 Lieferzustand und technische Eigenschaften

Die Eigenschaften von Kühlwasser sind:
 -geringe Härte;
 -Max. Temperatur von 20 °C;
 -Leistung: 10 ÷ 20 dm³/min;
 -Druck: 0,2 ÷ 0,4 MPa (2 ÷ 4 Bar).





3.0 - Accessori idraulici

3.0 - Hydraulic accessories

3.0 - Hydraulikzubehör

Applicabilità - O_CO1A

Application - O_CO1A

Applikation - O_CO1A

	ACC5 (Forced cooling)	ACC70 (Internal Cooling Coil)
802	—	O_CO1A
804	—	O_CO1A
806	CPWP1	O_CO1A
808	CPWP1	O_CO1A
810	CPWP2	O_CO1A
812	CPWP2	—
814	CPWP3	—
816	CPWP3	—
818	CPWP4	—
820	CPWP4	—

Se a seguito della verifica termica eseguita al paragrafo 1.4 della Sezione A si pervenisse a soluzioni diverse si prega di contattare il nostro Ufficio Tecnico.

If you get different results from the thermal test (see Section A, paragraph 1.4), please contact STM team Technical dept.

Wenn Sie bei der thermischen Prüfung gemäß Abschnitt A Ziffer 1.4 verschiedene Ergebnisse erhalten, kontaktieren Sie bitte unsere technische Abteilung.

3.0.3 Dimensionamento e Caratteristiche Funzionali

Per la scelta del gruppo di raffreddamento si rimanda alla Sezione A-B.

3.0.3 Sizes and Functional Features

Please refer to Section A-B for indications on how to choose the suitable cooling unit.

3.0.3 Bemaßung und Funktionseigenschaften

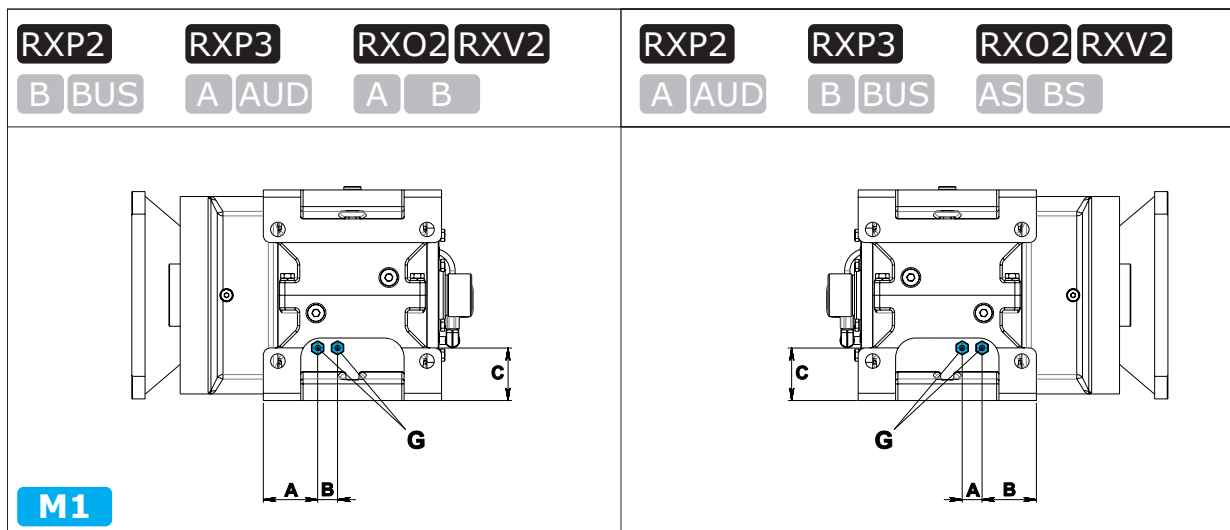
Für die Wahl des richtigen Kühlaggregats verweisen wir auf die Sektion A-B.

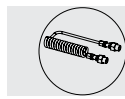
3.0.4 Dimensioni

3.0.4 Dimensions

3.0.4 Maße

RXP2 - RXP3 RXO2 - RXV2 - M1





3.0 - Accessori idraulici

3.0 - Hydraulic accessories

3.0 - Hydraulikzubehör

RXP2 - RXP3 RXO2 - RXV2 - M3

RXP2

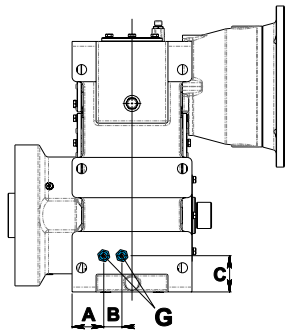
B BUS

RXP3

A AUD

RXO2 RXV2

A B



M3

RXP2

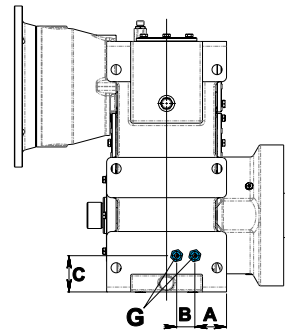
A AUD

RXP3

B BUS

RXO2 RXV2

AS BS



RXP2 - RXP3 - M4

RXP2

B BUS

RXP3

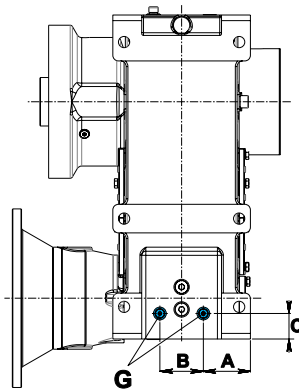
A AUD

RXP2

A AUD

RXP3

B BUS



M4

RXP2					
		A	B	C	G
802	M1	66.5	30	60	1/4" M
	M3	60	30	60	1/4" M
	M4	74	65	45	1/2" M
804	M1	72	32	65	1/4" M
	M3	68.5	30	65	1/4" M
	M4	83.5	70	50	1/2" M
806	M1	82	30	85	1/4" M
	M3	82	30	75	1/4" M
	M4	89.5	90	45	1/2" M
808	M1	86	30	78	1/2" M
	M3	78.5	45	90	1/2" M
	M4	98.5	100	40	1/2" M
810	M1	104	30	88	1/2" M
	M3	98.5	30	87	1/2" M
	M4	102.5	30	50	1/2" M

RXP3 - RXO2 - RXV2					
		A	B	C	G
802	M1	65	30	60	1/4" M
	M3	60	30	55	1/4" M
	M4	79	55	35	1/4" F
804	M1	72	32	65	1/4" M
	M3	65	30	60	1/4" M
	M4	80	65	35	1/4" F
806	M1	82	30	80	1/4" M
	M3	82	30	65	1/4" M
	M4	92	85	50	1/4" F
808	M1	87.5	30	82	1/2" M
	M3	85	50	80	1/2" M
	M4	106	85	50	3/8" F
810	M1	104	30	88	1/2" M
	M3	95	50	85	1/2" M
	M4	117.5	100	50	1/2" F





4.0 - Anelli di tenuta

4.0 - Seals

4.0 - Dichtringe

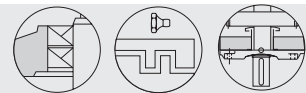
ACC8	ACC8 - Accessori - Tipo Tenute	ACC8 - Accessories - Seal Type	ACC8 - Zubehör - Typ von Dichtung
-------------	---	---	--

Sealing

<p>E' possibile richiedere diverse tipologie costruttive per realizzare la tenuta dinamica del riduttore.</p> <p>Possono essere forniti i seguenti accessori e dispositivi:</p>	<p><i>It is possible to request various types of manufacturing to ensure the dynamic tightness of the gearbox.</i></p> <p><i>Some devices can optionally be provided:</i></p>	<p>Es können verschiedene Bauarten angefordert werden, um die dynamische Dichtigkeit des Getriebes zu erhalten.</p> <p>Folgende Zubehörteile und Vorrichtungen können geliefert werden:</p>
---	---	---

Code Designation	Code ORDER	I	GB	DE
DT1		= Doppio anello di tenuta con labbro parapolvere in Entrata	= Double dust lip seal - Input Shaft	= Doppeldichtung mit Staublippe - Antriebswelle





4.0 - Anelli di tenuta

4.0 - Seals

4.0 - Dichtringe

4.1 - Applicabilità

4.1 - Application

4.1 - Applikation

	RXP2 - RXP3	RXO2 - RXV2
DT1		

4.2 - Albero Entrata

4.2 - Input shaft

4.2 - Antriebswelle

INPUT - PAM	INPUT - ECE	
Standard	Standard	Dust-proof
Un solo anello di tenuta con labbro parapolvere <i>One dust lip seal</i> <i>Ein einziger Dichtring mit Staublippe</i>	Un solo anello di tenuta con labbro parapolvere e coperchio di protezione <i>One dust lip seal with dust protection</i> <i>Ein einziger Dichtring mit Staublippe und Schutzabdeckung.</i>	Doppio anello di tenuta con labbro parapolvere. <i>Double dust lip seal</i> <i>Doppeldichtung mit Staublippe</i>
	Ambiente abbastanza polveroso Medium dust load with abrasive particles <i>Ziemlich staubiges Umfeld</i>	Ambiente molto polveroso High dust load with abrasive particles <i>Sehr staubiges Umfeld</i>
		DT1 RXO-RXV
		Doppio anello di tenuta con labbro parapolvere e coperchio protezione. <i>Double dust lip seal with dust protection</i> <i>Doppeldichtung mit Staublippe und Schutzabdeckung</i>
		Ambiente molto polveroso. High dust load with abrasive particles <i>Sehr staubiges Umfeld</i>
		DT1 RXP



4.0 - Anelli di tenuta

4.0 - Seals

4.0 - Dichtringe

4.3 - Albero Uscita

4.3 - Output shaft

4.3 - Abtriebswelle

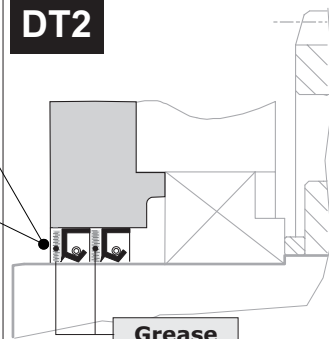
OUTPUT

Dust-proof

Doppio anello di tenuta con labbro
parapolvere
Double dust lip seal with dust protection
Doppeldichtung mit Staublippe

Ambiente molto polveroso
High dust load with abrasive particles
Sehr staubiges Umfeld

DT2



Grease

Not regreaseable

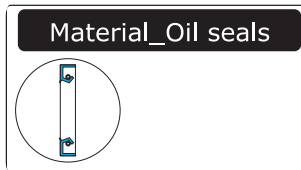


4.0 - Anelli di tenuta

4.0 - Seals

4.0 - Dichtringe

OPT	OPT - Opzioni - Materiale degli anelli di tenuta	OPT - Options - Materials of Seals	OPT - Optionen - Dichtungsstoffe
------------	---	---	---



E' possibile richiedere materiali opzionali per gli anelli per la tenuta dinamica del riduttore.

It is possible to request optional material for the dynamic tightness of gearbox seal rings.

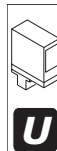
Es können Dichtringe aus optionalen Materialien für die dynamische Dichtigkeit des Getriebes angefordert werden.

Possono essere forniti i seguenti accessori e dispositivi:

Some devices can optionally be provided:

Folgende Zubehörteile und Vorrichtungen können geliefert werden:

Code Designation	Code ORDER	I	GB	DE
VT1		= Paraoli in viton in entrata	= Viton oil seals at input end	= Ölabdichtungen aus Viton im Antrieb
VT2		= Paraoli in viton in uscita	= Viton oil seals at output end	= Ölabdichtungen aus Viton im Abtrieb
VT		= Paraoli in viton in entrata ed in uscita	= Viton oil seals at input and output end	= Ölabdichtungen aus Viton im An- und Abtrieb



4.0 - Anelli di tenuta

4.0 - Seals

4.0 - Dichtringe

4.1 - Applicabilità

4.1 - Application

4.1 - Applikation

VT1	
VT2	
VT	

4.2 - Materiale degli anelli di tenuta

4.2 - Materials of Seals

4.2 - Dichtungstoffe

Serie Series Baureihe	OPT Opzioni - Materiale degli anelli di tenuta Options - Materials of Seals Optionen - Dichtungstoffe	
	— (Tenute STANDARD Oil Seals Standard Ölabdichtungen Standard) Opzioni - Disponibile Options Available Optionen - verfügbar A richiesta On request Auf Anfrage
RX	— (NBR)	VT1 - VT2 - VT

NBR1	Paraoli in NBR in entrata	NBR oil seals at input end	Ölabdichtungen aus NBR im Antrieb
NBR2	Paraoli in NBR in uscita	NBR oil seals at output end	Ölabdichtungen aus NBR im Abtrieb
NBR	Paraoli in NBR in entrata ed in uscita	NBR oil seals at input and output end	Ölabdichtungen aus NBR im An- und Abtrieb
VT1	Paraoli in viton in entrata	Viton oil seals at input end	Ölabdichtungen aus Viton im Antrieb
VT2	Paraoli in viton in uscita	Viton oil seals at output end	Ölabdichtungen aus Viton im Abtrieb
VT	Paraoli in viton in entrata ed in uscita	Viton oil seals at input and output end	Ölabdichtungen aus Viton im An- und Abtrieb

Gestione Revisioni Cataloghi GSM
Managing GSM Catalog Revisions
Management Wiederholt Kataloge GSM

STIM
team

Z

STIM
team

Gestione Revisioni Cataloghi GSM

Managing GSM Catalog Revisions

Management Wiederholt Kataloge GSM

Codice Catalogo

Catalog Code

Katalogcode

	GSM_mod.CT04	I	GB	D	1.0		
	N° Identificativo <i>Identification Number</i> Kennummer	Identificativo Lingua - <i>Language</i> - Sprache I - Italiano – <i>Italian</i> - Italienisch GB – Inglese – <i>English</i> - Englisch D – Tedesco – <i>German</i> - Deutsch			Indice di Revisione <i>Review</i> Bericht		

1) Ogni catalogo GSM in distribuzione e' provvisto di un codice che lo identifica che è riportato nell'ultima pagina dei cataloghi e a piè pagina di tutte le pagine del catalogo stesso. Per verificare la revisione attualmente in vostro possesso è necessario guardare l'ultima cifra che compone il codice del catalogo:

1) Each GSM catalogue is identified by a code printed on the last page and reported in the page footer. The last digit in the catalogue code identifies catalogue revision:

1) Jeder, sich im Umlauf befindliche GSM-Katalog ist mit einer Identifikationsnummer versehen, der auf der letzten Seite und in den Fußnoten jeder einzelnen Seite aufgeführt ist. Um zu überprüfen, über welche Revision Sie im Augenblick verfügen, müssen Sie Bezug auf die letzte Ziffer der Katalognummer nehmen.

2) Il catalogo che contiene gli ultimi aggiornamenti è reperibile sul sito internet STM. Le modifiche riportate sono visibili consultando la tabella degli aggiornamenti che è allegata a questo documento. Sulle pagine che sono oggetto della modifica è riportato l'indice di revisione cambiato.


2) Latest updated catalogues are available on STM's web site. Changes are listed in the updates table attached to this document. Any pages including a change are identified by a higher revision number.

2) Der Katalog, der die letzten Aktualisierungen enthält, kann von der Internetseite der STM herunter geladen werden. Die eingefügten Neuerungen können der Tabelle der Aktualisierungen entnommen werden, die diesem Dokument anhängt. Die Seiten, die Änderungen unterlagen, sind mit der geänderten Revisionsnummer versehen.

3) Guardare con attenzione il simbolo inserito nella colonna "Classificazione Modifica". In questa colonna sarà inserito un simbolo che determina una classificazione delle modifiche apportate. Questo consente di identificare con estrema rapidità l'importanza della modifica apportata;

3) Pay attention to the symbol in the "Change Classification" column. This symbol signifies the category and significance of any changes

3) Besonders auf das in die Spalte „Änderungskategorie“ eingefügte Symbol achten. In dieser Spalte wird das Symbol eingefügt, das für die Klasse der applizierten Änderungen steht.

Classificazione <i>Classification</i> Klasse	Definizione Specificante gli elementi di modifica <i>Definition Change identifier</i> Erklärende Definition der Änderungselemente	Simbolo Identificativo <i>Symbol</i> Identifikationssymbol
Chiave <i>Key</i> Schlüssel	Uscita e immissione di un prodotto <i>Product issuance and marketing</i> Ausgabe und Einführung eines Produkts	
Importante <i>Major</i> Wichtig	Modifica che influenza gli ingombri/stato fornitura/installazione del prodotto <i>Change affecting overall dimensions/delivery condition/product installation</i> Änderung, die sich auf die Abmessungen/Lieferzustand/Produktinstallation auswirkt	
Secondaria <i>Minor</i> Sekundär	Modifica che riguarda traduzioni/impaginazioni/inserimento descrizioni <i>Change to translations/layout/captions</i> Änderung, die Übersetzungen/den Umbruch/eingefügte Beschreibungen betrifft	—

4) Qualora risultasse una diversità di quote tra disegno **2D** – **3D** scaricato dal sito internet e tabella del catalogo è necessario consultare il nostro servizio tecnico.


4) In the event the dimensions in the 2D – 3D drawing downloaded from our site differ from those indicated in the catalogue table, contact our Engineering.

4) Diese ermöglicht ein schnelles Erfassen der Wichtigkeit der angesetzten Änderung.

Attenzione
Verificare la revisione in vostro possesso e la tabella degli aggiornamenti apportati nella nuova revisione.

Warning
Check your catalogue revision status against the latest updates table.

Achtung
Überprüfen Sie die Revision, die sich in Ihren Händen befindet, und die Tabelle der in der neuen Revision eingefügten Aktualisierung.

			Aggiornamenti apportati Updates made				
Codice Code	Indice Revisione Index – Updates OLD	Sezione N° Section N°	Pagina Page OLD	Descrizione Description	Indice Revisione Index – Updates NEW	Pagina Page NEW	Classificazione Modifica Update classification



Potenza richiesta / Required power / Benötigte Leistung

$$P = \frac{m \cdot g \cdot v}{6 \cdot 10^4}$$

Sollevamento
Lifting
Heben

$$P = \frac{M \cdot n}{9550}$$

Rotazione
Rotation
Drehung

$$P = \frac{F \cdot v}{6 \cdot 10^4}$$

Traslazione
Linear movement
Linearbewegung

$$M = \frac{9550 \cdot P}{n}$$

Coppia
Torque
Drehmoment

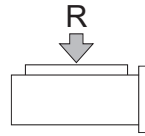
$$F = 1000 \cdot \frac{M}{r}$$

Forza
Force
Kraft

$$v = \frac{2r \cdot \pi \cdot n}{1000}$$

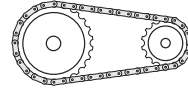
Velocità lineare
Linear speed
Lineargeschwindigkeit

Carichi radiali / Radial load / Radialkräfte



$$R = \frac{2000 \cdot T \cdot Kr}{d}$$

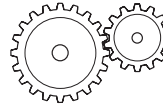
R (N)
Carico radiale
Radial load
Radialkraft



$$Kr = 1$$

Ruota per catena
Chain-wheel
Kettenrad

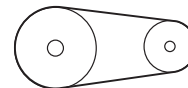
T (Nm)
Coppia sull'albero
Torque
Drehmoment



$$Kr = 1.06$$

Ingranaggio
Gear
Zahnrad

d (mm)
Diametro della ruota
Diameter
Durchmesser



$$Kr = 1.5-2.5-3.5$$

- 1.5 - Cinghie dentate/Toothed belts/Zahnriemen
- 2.5 - Cinghie trapezoidali/V belt drives/Keilriemen
- 3.5 - Ruote di frizione (gomma su metallo)
Friction wheel drive (rubber on metal)
Kupplungsräder (Gummi auf Metall)

Momento d'inerzia

Moment of inertia

Trägheitsmoment

$$J = 98 \cdot p \cdot l \cdot D^4$$

$$J = 98 \cdot p \cdot l \cdot (D^4 - d^4)$$

Cilindro pieno / *Solid cylinder* / Vollzylinder

Cilindro cavo / *Hollow cylinder* / Hohlzylinder

Conversione di una massa in movimento lineare in un momento d'inerzia riferito all'albero del motore

Conversion of a mass having a linear movement into a moment of inertia related to the motor shaft.

Umwandlung einer Masse mit Linearbewegung in ein Trägheitsmoment, das auf die Motorwelle bezogen ist.

$$J = 91.2 \cdot m \cdot \frac{v^2}{n^2}$$

Conversione di diversi momenti d'inerzia di massa a velocità diverse in un momento d'inerzia riferito all'albero motore.

Conversion of various mass moments of inertia having different speeds into a moment of inertia related to the motor shaft.

Umwandlung von verschiedenen Trägheitsmomenten mit unterschiedlichen Geschwindigkeiten in ein Trägheitsmoment, das auf die Motorwelle bezogen ist.

$$J_a = \frac{J_2 \cdot n_2^2 + J_3 \cdot n_3^2 \dots}{n_1^2}$$

P	= Potenza motore	<i>Rated power</i>	Motorleistung	[kW]
m	= Massa	<i>Mass</i>	Masse	[kg]
v	= Velocità lineare	<i>Linear speed</i>	Lineargeschwindigkeit	[m/min]
F	= Forza	<i>Force</i>	Kraft	[N]
n	= Velocità di rotaz.	<i>Rotation speed</i>	Drehzahl	[min ⁻¹]
g	= 9.81	<i>9.81</i>	9.81	[m/sec]
M	= Coppia del motore	<i>Motor torque</i>	Motor-Drehmoment	[Nm]
r	= Raggio	<i>Radius</i>	Radius	[mm]
J	= Inerzia	<i>Moment of inertia</i>	Trägheitsmoment	[kgm ²]
l	= Lunghezza	<i>Length</i>	Länge	[mm]
d	= Diametro interno	<i>Inner diameter</i>	Innendurchmesser	[mm]
D	= Diametro esterno	<i>Outer diameter</i>	Außendurchmesser	[mm]
p	= Peso specifico	<i>Specific weight</i>	Spezifisches Gewicht	[kg/dm ³]



**High Tech line GSM_mod.
CT 04 IGBD1.0
03/19**

Questo catalogo annulla e sostituisce ogni precedente edizione o revisione.

I dati esposti nel catalogo non sono impegnativi e ci riserviamo il diritto di apportare eventuali modifiche senza darne preavviso, nell'ottica di un miglioramento continuo del prodotto.

Qualora questo catalogo non Vi sia giunto in distribuzione controllata, l'aggiornamento dei dati ivi contenuto non è assicurato.

**In tal caso la versione più aggiornata è disponibile sul ns. sito internet:
www.stmspa.com**

This catalogue cancels and replaces any preceding issue or revision.

The data provided in the catalogue are not binding; in line with our commitment to on-going product improvement, we reserve the right to make changes without prior notice.

If you obtained this catalogue other than through controlled distribution channels, no warranty is made as to whether the data contained herein is up-to-date.

***When in doubt, you are welcome to download the latest up-to-date version available on our web site:
www.stmspa.com***

Dieser Katalog annulliert und ersetzt jede vorausgehende Ausgabe oder Revision.

Die im vorliegenden Katalog enthaltenen Daten sind nicht verpflichtend. Wir behalten uns diesbezüglich das Recht vor, ohne entsprechende Vorankündigungen und im Sinne einer kontinuierlichen Produktverbesserung eventuelle Änderungen antragen zu können.

Sollten Sie diesen Katalog nicht im Zuge eines kontrollierten Vertriebs erhalten haben, kann die Aktualisierung der darin enthaltenen Daten nicht gewährleistet werden.

**In diesem Fall finden Sie die aktuellste Version unter der Website:
www.stmspa.com**



STM S.p.A.
Headquarters

Via del Maccabreccia, 39
40012 Lippo di Calderara di Reno (BO)
Tel. +39 051 37 65 711
Fax +39 051 64 66 178
www.stmspa.com - info@stmspa.com



GSM S.p.A.

Via Malavolti, 48
41122 Modena - Italy
Tel. +39 051 37 65 711
Fax +39 051 64 66 178
www.stmspa.com - info@stmspa.com

