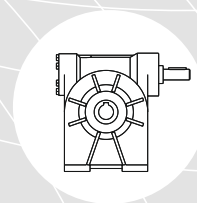
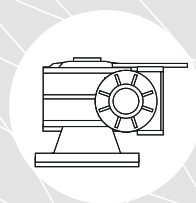
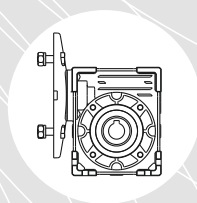




















STANDARD Basic



INDICE
INDICE
INDICE

A	Generalite Generalidades Generalidades	A i
B	Réducteurs à vis sans fin Reductores con tornillo sin fin Redutores com parafuso sem fim	
	Réducteurs à vis sans fin RI - RMI Reductores con tornillo sin fin RI - RMI Redutores com parafuso sem fim RI - RMI	
	Réducteurs à vis sans fin combinés CRI - CRMI Reductores de tornillo sin fin combinados CRI - CRMI Redutores com parafuso sem fim combinados CRI - CRMI	
	Réducteurs à vis sans fin avec pré couple CR - CB - size 40-50-70-85-110 Reductores de tornillo sin fin con pre-par CR - CB - size 40-50-70-85-110 Redutores com parafuso sem fim com pré-torque CR - CB - size 40-50-70-85-110	
	Réducteurs à vis sans fin avec pré couple CR - CB - size 130-150-180-215-250 Reductores de tornillo sin fin con pre-par CR - CB - size 130-150-180-215-250 Redutores com parafuso sem fim com pré-torque CR - CB - size 130-150-180-215-250	
	Limiteur de couple Limitador de par Limitador de torque	
C	Réducteurs à vis sans fin UI - UMI Reductores con tornillo sin fin UI - UMI Redutores com parafuso sem fim UI - UMI	
D	Réducteurs à vis sans fin IMPORT WI-WMI Reductores con tornillo sin fin IMPORT WI-WMI Redutores com parafuso sem fim IMPORT WI-WMI	
E	Renvois d'angle Z Reenvíos angulares Z Desvios angulares Z	
F	Renvois d'angle ZL Reenvíos angulares ZL Desvios angulares ZL	
H	Variateurs mécaniques WM Variadores mecánicos WM Variadores mecânicos WM	
Z	Positions de montage Posiciones de montaje Posições de montagem	
	Gestion Révisions Catalogues STM Gestión Revisiones Catálogos STM Gestão de Revisões dos Catálogos STM	Z5



1.0 GENERALITES

1.0 GENERALIDADES

1.0 GENERALIDADES

1.1 Unités de mesure

1.1 Unidad de medida

1.1 Unidade de medida

Tab. 1.1

SYMBOLE SÍMBOLO SIMBOLO	DEFINITION	DEFINICIÓN	DEFINIÇÃO	UNITES DE MESURE UNIDAD DE MEDIDA UNIDADE DE MEDIDA	
Fr ₁₋₂	Charge Radiale	Carga Radial	Carga Radial	N	1N=0.1daN ≅ 0.1kg
Fa ₁₋₂	Charge Axiale	Carga axial	Carga Axial	N	
	Dimensions	Dimensiones	Dimensões	mm	
FS	Facteur de service	Factor de servicio	Fator de serviço		
FS'	Facteur de service motoréducteur	Factor de servicio motorreductor	Fator de serviço motoredutor		
Kg	Masse	Masa	Massa	kg	
T _{2M}	Moment de torsion réducteur	Momento de torsión reductor	Momento torsor reductor	Nm	1Nm=0.1daNm≅0.1kgm
T ₂	Moment de torsion motoréducteur	Momento de torsión motorred.	Momento torsor motored.	Nm	
P	Puissance moteur	Potencia motor	Potência motor	kW	
Ptn	Puissance limite thermique	Potencia limite térmico	Potência limite térmico	kW	
Pc	Puissance correcte	Potencia correcta	Potência correta	kW	1kW = 1.36 HP (PS)
P ₁	Puissance motoréducteur	Potencia motorreductor	Potência motoredutor	kW	
P'	Puissance requise côté sortie	Potencia pedida en salida	Potência pedida na saída	kW	
RD	Rendement dynamique	Rendimiento dinámico	Rendimento dinâmico		
RS	Rendement statique	Rendimiento estático	Rendimento estático		
ir	Rapport de transmission	Relación de transmisión	Relação de transmissão		
n ₁	Vitesse arbre côté entrée	Velocidad eje entrada	Velocidade eixo entrada	min ⁻¹	1 min ⁻¹ = 6.283 rad.
n ₂	Vitesse arbre côté sortie	Velocidad eje salida	Velocidade eixo de saída		
Tc	Température ambiante	Temperatura ambiente	Temperatura ambiente	°C	
IEC	Moteurs couplés	Motores acoplables	Motores acopláveis		

1.2 Vitesse côté entrée

1.2 Velocidad en entrada

1.2 Velocidade de entrada

Toutes les performances des réducteurs, variateurs mécaniques et renvois d'angle sont calculées selon les vitesses côté entrée suivantes:

Todas las prestaciones de los reductores, variadores mecánicos y reenvíos angulares están calculadas de acuerdo a las siguientes velocidades en entrada:

Todos os desempenhos dos redutores, variadores mecânicos e desvios angulares são calculados em base às seguintes velocidades de entrada:

Tab. 1.2

Réducteurs Reductores Redutores	à vis sans fin <i>tornillo sin fin</i> parafusos sem fim	à vis sans fin combiné <i>tornillo sin fin combinados</i> parafusos sem fim combinados	à vis sans fin avec précouple <i>con tornillo sin fin con pre-par</i> com parafusos sem fim com pré-torque	variateurs mécaniques <i>variadores mecánicos</i> variadores mecânicos	renvois d'angle <i>reenvíos angulares</i> desvios angulares
	UI - RI - WI	CRI-CWI	CR	VM - WM	Z - ZL
n ₁ (rpm)	2800*	—	2800 (max)	2800 (max)	2800 (max)
	1400	1400	1400	1400	1000
	900	—	900	900	900
	500	—	500	—	500

* Pour les réducteurs à vis sans fin, pour des situations avec des vitesses d'entrée particulières, s'en tenir au tableau reporté ci-dessous qui met en évidence les situations critiques.

* En los reductores con tornillo sin fin, en caso de situaciones con velocidad de ingreso especiales, respetar la tabla siguiente, que evidencia las situaciones críticas.

* Nos redutores com parafuso sem fim, para situações com velocidade de entrada particulares, siga a tabela abaixo que evidencia as situações críticas:

UI - RI - WI														
	25	28	30	40	50	63	70	75	85	90	110	130	150	180
1500 < n ₁ < 3000	OK	OK	OK	OK	OK	Contacter notre Service Technique Contactar nuestro servicio técnico Contate o nosso serviço técnico								
n ₁ > 3000														

Les vitesses inférieures à 1400 min⁻¹, obtenues au moyen de réductions externes ou d'actionnements, sont sûrement favorables au bon fonctionnement du réducteur qui peut opérer avec des températures de fonctionnement inférieures au profit de tout le cinématisme (en particulier pour les réducteurs à vis sans fin). **Il faut toutefois considérer que des vitesses trop basses ne permettent pas d'avoir une lubrification efficace de tout l'ensemble, c'est pourquoi telle éventualité devra être signalée pour pouvoir effectuer des blindages des roulements supérieurs dans les réducteurs de grandes dimensions ou appliquer des systèmes de lubrification forcée (pompe de lubrification).**

Velocidades inferiores a 1400 min⁻¹ obtenidas con la ayuda de reducciones externas o de accionamientos, seguramente favorecen el correcto funcionamiento del reductor, el cual puede operar con temperaturas de funcionamiento inferiores, favoreciendo todo el cinematismo (en particular en los reductores con tornillo sin fin). **Sin embargo, es necesario considerar que velocidades muy bajas no permiten una eficaz lubricación de todo el grupo, por lo tanto, dicha eventualidad, deberá ser indicada para poder efectuar blindajes de los cojinetes superiores en los reductores de mayor medida o aplicar sistemas de lubricación forzada (bomba de lubricación).**

Velocidades inferiores a 1400 min⁻¹ obtidas com o auxílio de reduções externas ou de acionamentos são certamente favoráveis ao bom funcionamento do reductor que pode operar com temperaturas de funcionamento inferiores em vantagem de todo o cinematismo (em particular nos redutores com parafuso sem fim). **Porém é necessário considerar que velocidades muito baixas não permitem uma eficaz lubrificação de todo o grupo. Por isso tal eventualidade deverá ser indicada a fim de aplicar telas de proteção nos rolamentos superiores, nos redutores de grandes tamanhos ou aplicar sistemas de lubrificação forçada (bomba de lubrificação).**

1.3 Facteur de service

Le facteur de service FS permet de qualifier, par première approximation, la typologie de l'application en tenant compte de la nature de la charge (A, B, C), de la durée de fonctionnement h/d (heures journalières) et du nombre de démarrages/heure. Le coefficient ainsi obtenu devra être égal ou inférieur au facteur de service du motoréducteur ou du motorenvoi d'angle FS' obtenu du rapport entre le couple nominal du réducteur T_{2M} indiqué dans le catalogue et le couple M' requis par l'application.

Les valeurs de FS indiquées dans le Tab. 1.3 correspondent à l'actionnement avec moteur électrique, si on utilise un moteur à explosion, il faudra tenir compte d'un facteur de multiplication 1.3 s'il a plusieurs cylindres et 1.5 s'il est monocylindre.

Si le moteur électrique appliqué est autofreiné, considérer le double du nombre de démarrages de celui effectivement requis.

Tab. 1.3

1.3 Factor de servicio

El factor de servicio FS permite calificar, en una primera aproximación, el tipo de aplicación teniendo en cuenta la naturaleza de la carga (A, B, C), la duración de funcionamiento h/d (horas diarias) y el número de arranques/hora. El coeficiente encontrado tomando en cuenta estos valores deberá ser igual o inferior al factor de servicio del motorreductor o del moto reenvío angular FS' dado por la relación entre el par nominal del reductor T_{2M} indicado en el catálogo y el par M' pedido por la aplicación.

Los valores de FS indicados en la tab. 1.3, son relativos al accionamiento con motor eléctrico, si se utiliza un motor de explosión, se deberá tener en cuenta un factor de multiplicación 1.3 si tiene más de un cilindro y 1.5 si es monocilíndrico.

1.3 Fator de serviço

O fator de serviço FS permite a qualificação aproximada do tipo de aplicação baseando-se na natureza da carga (A, B, C), da duração de funcionamento h/d (horas diárias) e do número de inicializações/hora. O coeficiente encontrado deve ser igual ou inferior ao fator de serviço do motoredutor FS' dado pela relação entre a torque nominal do redutor T_{2M} indicada no catálogo e a torque M exigida pela aplicação.

Os valores de FS indicados na tabela 1.3, são relativos ao acionamento com motor elétrico, se for utilizado um motor a combustão, deve ser aplicado um fator de multiplicação 1.3, se a máquina tiver vários cilindros, ou 1.5, se for monocilíndrica.

FACTEUR DE SERVICE / FACTOR DE SERVICIO / FATOR DE SERVIÇO										
FS										
Classe de charge Clase de carga Classe de carga	h/d	N. DEMARRAGES/HEURE / Nº ARRANQUES/HORA / Nº INICIALIZAÇÕES/HORA								
		2	4	8	16	32	63	125	250	500
A	4	0.85	0.9	0.9	0.93	0.98	1.03	1.06	1.1	1.2
	8	1.0	1.0	1.1	1.1	1.15	1.2	1.24	1.3	1.3
	16	1.2	1.2	1.25	1.3	1.35	1.45	1.5	1.5	1.55
	24	1.4	1.4	1.45	1.5	1.55	1.6	1.65	1.7	1.75
APPLICATIONS / APLICACIONES / APLICAÇÕES										
Charge uniforme Carga uniforme Carga uniforme		Agitateurs pour liquides purs Alimentateurs pour fourneaux Alimentateurs à disque Filtres de lavage à l'air Générateurs Pompes centrifuges Convoyeurs avec charge uniforme			Agitadores para líquidos puros Alimentadores para calderas Alimentadores de disco Filtros de lavado con aire Generadores Bombas centrífugas Transportadores con carga uniforme			Agitadores para líquidos puros Alimentadores para fornos Alimentadores de disco Filtros de lavagem com ar Geradores Bombas centrífugas Transportadores com carga uniforme		

FACTEUR DE SERVICE / FACTOR DE SERVICIO / FATOR DE SERVIÇO										
FS										
Classe de charge Clase de carga Classe de carga	h/d	N. DEMARRAGES/HEURE / Nº ARRANQUES/HORA / Nº INICIALIZAÇÕES/HORA								
		2	4	8	16	32	63	125	250	500
B	4	1.11	1.12	1.15	1.19	1.23	1.28	1.32	1.36	1.40
	8	1.29	1.31	1.34	1.40	1.45	1.51	1.56	1.60	1.64
	16	1.54	1.56	1.59	1.65	1.71	1.78	1.84	1.90	1.96
	24	1.73	1.75	1.80	1.90	1.97	2.05	2.10	2.16	2.22
APPLICATIONS / APLICACIONES / APLICAÇÕES										
Charge avec chocs modérés Carga con golpes moderados Carga com choques moderados		Agitateurs pour liquides et solides Alimentateurs à bande Treuil avec service moyen Filtres avec pierres et gravier Vis pour expulsion eau Floculants Filtres à vide Élévateurs à godets Grues			Agitadores para líquidos y sólidos Alimentadores de cinta Montacargas con medio servicio Filtros con piedras y grava Tornillos para expulsión agua Floculadores Filtros en vacío Elevadores de cangilones Grúas			Agitadores para líquidos e sólidos Alimentadores de esteira Manivelas de serviço médio Filtros de pedras e pedregulho Parafusos para expulsão de água Floculadores Filtros a vácuo Elevadores de caçamba Guindastes		

FACTEUR DE SERVICE / FACTOR DE SERVICIO / FATOR DE SERVIÇO										
FS										
Classe de charge Clase de carga Classe de carga	h/d	N. DEMARRAGES/HEURE / Nº ARRANQUES/HORA / Nº INICIALIZAÇÕES/HORA								
		2	4	8	16	32	63	125	250	500
C	4	1.46	1.46	1.48	1.51	1.57	1.61	1.62	1.64	1.66
	8	1.71	1.71	1.73	1.76	1.82	1.86	1.87	1.89	1.89
	16	2.04	2.05	2.07	2.10	2.15	2.20	2.21	2.23	2.23
	24	2.31	2.31	2.33	2.36	2.42	2.48	2.52	2.54	2.56
APPLICATIONS / APLICACIONES / APLICAÇÕES										
Charge avec gros chocs Carga con golpes fuertes Carga de choque pesada		Treuil pour service lourd Extrudeuses Calandres pour caoutchouc Presses pour briques Raboteuses Broyeurs à billes			Montacargas para servicio pesado Extrusores Rejillas para goma Prensas para ladrillos Cepilladoras Molinos de bola			Manivelas para serviço Extrusoras Calandras para borracha Prensas para tijolos Aplainadoras Moinhos de esfera		



1.3 Facteur de service

Dans le cas de réducteurs à vis sans fin, il faut tenir compte de la température ambiante (T_{amb}): le facteur de service devra donc être corrigé comme suit:

Tab. 1.4

T_{amb}	Facteur de service / Factor de servicio / Fator de serviço
30 ÷ 40 °C	FS x 1.10
40 ÷ 50 °C	FS x 1.2
50 ÷ 60 °C	FS x 1.4
> 60 °C	Interpeller notre Service Technique / Contactar la Asistencia Técnica / Contacte a nossa Assistência Técnica

Dans le cas de variateur mécanique, il faut noter que le nombre de démarrages maximum admis sans conséquences pour la durée du variateur ne doit pas dépasser 8 - 10 par minute

1.4 Rendement (et irréversibilité)

Dans les variateurs mécaniques il vaut environ 0.84 à la vitesse maximale. Dans les renvois d'angle, le rendement dynamique RD peut être considéré égal à 0.94-0.97. Dans les réducteurs à vis sans fin, il s'avère nécessaire de définir le rendement selon le rapport de réduction, en faisant une distinction précise entre le rendement dynamique (ces valeurs sont reportées dans les tableaux des performances) et le rendement statique (Tab. 1.6).

Le rendement dynamique RD augmente au fur et à mesure que l'angle de l'hélice augmente (rapports de réduction bas), en passant des huiles minérales aux huiles synthétiques et au fur et à mesure que la vitesse de frottement augmente. Durant la phase de rodage sa valeur est sensiblement inférieure par rapport à celle indiquée dans les tableaux des performances.

Le rendement statique RS ou rendement du démarrage est très important, afin d'effectuer le bon choix du réducteur, pour la typologie d'applications où l'on n'atteint jamais les conditions de régime (services intermittents).

Un réducteur est irréversible statiquement (qui ne peut pas être actionné par l'arbre côté sortie) quand son RS est inférieur à 0.5. En présence de chocs et de vibrations, cette condition peut ne pas s'avérer. Un réducteur est irréversible dynamiquement (blocage instantané de la rotation de la vis si la cause de la rotation n'est plus présente) quand son RD est inférieur à 0.5.

1.3 Factor de servicio

En el caso de reductores con tornillo sin fin, es necesario tener en cuenta la temperatura ambiente (T_{amb}): el factor de servicio se debe corregir como se indica a continuación:

En el caso de variador mecánico es necesario evidenciar también que el número de arranques máximo permitido sin provocar consecuencias en la duración del variador, no debe superar los 8 - 10 por minuto

1.4 Rendimiento (e irreversibilidad)

En los variadores mecánicos equivale aprox 0.84 a la velocidad máxima. En los reenvíos angulares el rendimiento dinámico RD puede ser considerado igual a 0.94-0.97. En los reductores con tornillo sin fin, en cambio, es oportuno definir el rendimiento de acuerdo a la relación de reducción distinguiendo claramente entre el rendimiento dinámico (estos valores se indican en las tablas de las prestaciones) y el rendimiento estático (tab. 1.6).

El rendimiento dinámico RD aumenta al aumentar el ángulo de la hélice (bajas relaciones de reducción), con el cambio de aceites minerales a sintéticos y con el aumento de la velocidad de roce. Durante la fase de rodaje el valor resulta ser sensiblemente inferior respecto al indicado en las tablas de las prestaciones.

El rendimiento estático RS o rendimiento del arranque, es muy importante, para una correcta elección del reductor, para aquellas aplicaciones en las que no se alcanzan jamás las condiciones de régimen (servicios intermitentes).

Un reductor es irreversible estáticamente (no accionable por el eje lento) cuando el RS es menor a 0.5. En presencia de golpes y vibraciones, es posible que dicha condición no se verifique. Un reductor es irreversible dinámicamente (bloqueo instantáneo de la rotación del tornillo cuando ya no se encuentra presente la causa de la rotación) cuando el RD es menor a 0.5.

1.3 Fator de serviço

No caso de parafuso sem fim. Deve ser levada em conta a temperatura ambiente (T_{am}): o fator de serviço deve ser corrigido como segue:

Além disso em caso de variador mecânico é necessário evidenciar o número de inicializações máximo consentido sem provocar conseqüências na sua duração, não superando os 8 - 10 inícios por minuto.

1.4 Rendimento (e irreversibilidade)

Nos variadores mecânicos vale aprox. 0.84 à máxima velocidade. Nos desvios angulares o rendimento dinâmico RD pode ser considerado 0.94-0.97.

Nos redutores com parafuso sem fim, convém definir o rendimento em base à relação de redução distinguindo entre o rendimento dinâmico (estes valores são mostrados nas tabelas das prestações) e o rendimento estático (tab. 1.6).

O rendimento dinâmico RD aumenta com o aumento do ângulo da hélice (baixas relações de redução), com a mudança de óleos minerais para sintéticos e com o aumento da velocidade de empuxo. Durante a fase de adaptação o seu valor é muito inferior em relação ao registrado nas tabelas dos desempenhos.

O rendimento estático RS ou rendimento da inicialização, é muito importante para a escolha correta do reductor, para aplicações que nunca atingem as condições de velocidade (serviços intermitentes).

Um reductor é irreversível estaticamente (não acionável pelo eixo lento) quando o seu RS for menor que 0.5. No caso de choques e vibrações tal condição pode não ser verificada.

Um reductor é irreversível dinamicamente (bloqueo instantâneo da rotação do parafuso caso não esteja mais presente a causa da rotação) quando o seu RD for menor que 0.5.



1.4 Rendement (et irréversibilité)

Le Tab. 1.5 indique les plages de réversibilité et d'irréversibilité (dynamiques et statiques) en fonction des caractéristiques des dentures des réducteurs à vis sans fin. Puisque l'irréversibilité totale est pratiquement impossible à réaliser, il est toujours préférable, pour les applications qui le nécessitent, de recourir à l'utilisation de freins extérieurs. D'une manière analogue au cas dynamique, le rendement statique RS (voir Tab. 1.6) tend aussi à augmenter durant la phase de rodage.

Il tient compte de la résistance au mouvement offerte dans l'engrènement vis-couronne et développée dans les joints d'huile et les roulements ; en raison de l'incertitude de ces composants, il va sans dire que ces données sont uniquement à titre indicatif.

1.4 Rendimiento (e irreversibilidad)

En la Tab. 1.5 se indican las franjas de reversibilidad e irreversibilidad (dinámicas y estáticas) de acuerdo a las características de las dentaduras de los reductores con tornillo sin fin. Como la irreversibilidad total es prácticamente imposible de realizarse, siempre es preferible, en aplicaciones que lo necesitan, recurrir al uso de frenos externos. De la misma manera para el caso dinámico, también el rendimiento estático RS (consultar tab. 1.6) tiende a aumentar durante la fase de rodaje.

Este tiene en cuenta la resistencia al movimiento ofrecida en el engranaje tornillo-corona y desarrollada en los retenes aceite y cojinetes; considerada la variable de estos componentes, se entiende que estos datos son sólo indicativos.

1.4 Rendimento (e irreversibilidade)

Na tab. 1.5 são mostradas as faixas de reversibilidade e irreversibilidade (dinâmicas e estáticas) em função das características das dentaduras dos redutores com parafuso sem fim.

Visto que a total irreversibilidade é praticamente impossível de acontecer, é sempre preferível, em aplicações que o necessitem, recorrer ao uso de freios externos.

Analogamente ao caso dinâmico, também o rendimento estático RS (veja tab. 1.6) tende a aumentar durante a fase de adaptação.

Isto tem em conta a resistência dada ao movimento no engrenamento parafuso-coroa e desenvolvida nos pára-óleos e rolamentos; estes dados são apenas indicativos, dada a variabilidade destes componentes.

Tab. 1.5

UI - RI UMI - RMI WI - WMI	Rapports de réduction / Relaciones de reducción / Relação de redução (ir)										
	7 7.5	10	15	20	25 28 30	40	49 50	56 60	70	80	100
CRI - CWI CRMI - CWMI	Rapports de réduction / Relaciones de reducción / Relação de redução (i ₁ , i ₂)										
	7 7.5	10	15	20	25 28 30	40	49 50	56 60	70	80	100
CR CB	Rapports de réduction / Relaciones de reducción / Relação de redução (i ₂)										
			15		28		49				100

Réversibilité totale Reversibilidad total Reversibilidade total	Zone d'incertitude Zona de variable Zona de incerteza	Irréversibilité statique / Réversibilité dynamique Irreversibilidad estática / Reversibilidad dinámica Irreversibilidade estática / Reversibilidade dinâmica
---	---	--

Le Tab. 1.6 indique la valeur du rendement statique attribuée à chaque rapport de réduction.

La Tab. 1.6 indica el valor del rendimiento estático atribuido a cada relación de reducción.

A Tab. 1.6 mostra o valor do rendimento estático atribuído a cada relação de redução.

Tab. 1.6 Valori del rendimento statico RS (%) / Static efficiency RS (%) / Statischer Wirkungsgrad RS (%)																								
ir	5	7	7.5	10	11	15	19.5	20	25	28	29.5	30	40	49	50	56	57	60	69	70	79	80	98	100
WI 25	-	-	71	68	-	61	-	56	-	46	-	41	36	-	36	-	34	-	-	-	-	-	-	-
RI 28	-	70	-	67	-	61	-	57	-	46	-	-	41	38	-	36	-	-	-	32	-	25	-	23
WI 30	-	-	67	63	-	55	-	50	43	-	-	39	35	-	31	-	-	27	-	-	-	23	-	-
UI-RI 40	75	72	-	69	-	62	-	55	-	48	-	-	39	36	-	34	-	-	-	27	-	26	-	25
WI 40	-	-	71	67	-	60	-	55	51	-	-	45	40	-	36	-	-	32	-	-	28	-	24	
UI-RI 50	76	73	-	70	-	68	-	60	-	51	-	-	46	42	-	40	-	-	-	36	-	27	-	25
WI 50	-	-	70	66	-	59	-	55	51	-	-	44	39	-	35	-	-	32	-	-	27	-	23	
UI-RI 63	76	74	-	70	-	64	-	60	-	50	-	-	46	42	-	40	-	-	-	36	-	28	-	25
WI 63	-	-	71	67	-	60	-	55	51	-	-	45	40	-	36	-	-	33	-	-	28	-	24	
RI 70	-	74	-	70	-	64	-	60	-	49	-	-	45	40	-	39	-	-	-	34	-	31	-	29
UI 75	-	73	-	70	-	62	-	60	-	49	-	-	45	40	-	39	-	-	-	35	-	31	-	28
WI 75	-	-	71	68	-	61	-	57	53	-	-	46	42	-	38	-	-	35	-	-	29	-	26	
RI 85	-	73	-	70	-	64	-	62	-	48	-	-	46	41	-	43	-	-	-	38	-	31	-	27
UI 90	-	72	-	70	-	65	-	62	-	50	-	-	47	43	-	42	-	-	-	38	-	32	-	28
WI 90	-	-	73	70	-	64	-	60	56	-	-	49	45	-	41	-	-	38	-	-	32	-	28	
RI 110	-	74	-	72	-	64	-	63	-	52	-	-	48	45	-	44	-	-	-	39	-	33	-	28
WI 110	-	-	72	69	-	63	-	62	59	-	-	48	48	-	44	-	-	41	-	-	36	-	32	
RI 130	-	74	-	72	-	68	-	64	-	51	-	-	47	44	-	45	-	-	-	40	-	34	-	29
WI 130	-	-	72	69	-	63	-	61	58	-	-	49	46	-	43	-	-	39	-	-	34	-	30	
RI 150	-	75	-	73	-	68	-	65	-	53	-	-	48	46	-	47	-	-	-	41	-	31	-	27
WI 150	-	-	73	71	-	66	-	60	57	-	-	54	45	-	42	-	-	39	-	-	33	-	29	
RI 180	-	75	-	73	-	69	-	65	-	54	-	-	49	46	-	47	-	-	-	41	-	33	-	30
RI 215	-	71	-	70	-	67	64	-	60	-	-	47	-	44	-	40	-	40	-	-	32	-	32	
RI 250	-	70	-	-	70	70	-	61	-	-	58	-	46	43	-	-	-	42	-	34	34	-	34	-
CR 40	—	—	—	—	—	62	—	—	—	48	—	—	—	36	—	—	—	—	—	—	—	—	—	25
CR 50	—	—	—	—	—	68	—	—	—	51	—	—	—	42	—	—	—	—	—	—	—	—	—	28
CR 70	—	—	—	—	—	64	—	—	—	49	—	—	—	40	—	—	—	—	—	—	—	—	—	29
CR 85	—	—	—	—	—	64	—	—	—	48	—	—	—	41	—	—	—	—	—	—	—	—	—	30
CR 110	—	—	—	—	—	64	—	—	—	52	—	—	—	45	—	—	—	—	—	—	—	—	—	33
CR 130	—	—	—	—	—	68	—	—	—	51	—	—	—	44	—	—	—	—	—	—	—	—	—	29
CR 150	—	—	—	—	—	68	—	—	—	53	—	—	—	46	—	—	—	—	—	—	—	—	—	27
CR 180	—	—	—	—	—	69	—	—	—	54	—	—	—	46	—	—	—	—	—	—	—	—	—	30
CR 215	—	—	—	—	—	67	—	—	—	60	—	—	—	—	44	—	—	—	—	—	—	—	—	32
CR 250	—	—	—	—	—	70	—	—	—	—	58	—	—	43	—	—	—	—	—	—	—	—	—	34



1.5 Jeu d'angle

Le Tab. 1.7 indique les valeurs du jeu d'angle vérifiables sur l'arbre côté sortie dans les réducteurs à vis sans fin. Ces valeurs, exprimées en premiers de degré (°), sont à titre indicatif car elles peuvent varier en fonction de la température et de l'usure.

Sur demande, pour des applications particulières, on peut fournir des réducteurs avec des jeux angulaires inférieurs.

1.5 Juego angular

En la tab 1.7 se indican los valores del juego angular que se pueden detectar en el eje en salida en los reductores con tornillo sin fin. Estos valores, expresados en grado (°), son indicativos, porque pueden variar en función de la temperatura y del desgaste.

Sobre pedido, para aplicaciones especiales, se pueden suministrar reductores con juegos angulares inferiores.

1.5 Jogo angular

Na tab. 1.7 são mostrados os valores do jogo angular observados no eixo de saída dos redutores com parafuso sem fim. Estes valores, expressos em minuto ('), são indicativos, podendo variar em função da temperatura e do consumo.

Para aplicações particulares estão disponíveis, sob encomenda, redutores com jogos angulares inferiores.

RI-RMI UI-UMI WI-VMI	CRI CRMI	Jeu d'angle Juego angular Jogo angular (°)		CB CR	Jeu d'angle Juego angular Jogo angular (°)		Z ZL	Jeu d'angle Juego angular Jogo angular (°)	
		Min	Max		Min	Max		Min	Max
28	.../28	5.5'	17'				Contacter notre Service Technique Contactar nuestro servicio técnico Consulte o nosso serviço técnico		
40	.../40	4.5'	14'	40	4.5'	14'			
50	.../50	3.5'	12.5'	50	3.5'	12.5'			
63	.../63	3.5'	12.5'						
70	.../70	3'	11.5'	70	3'	11.5'			
75	—	3'	11'						
85	.../85	3'	11'	85	3'	11'			
90	—	3'	10'						
110	.../110	2.5'	9.5'	110	2.5'	9.5'			
130	.../130	2.5'	9.5'	130	2.5'	9.5'			
150	.../150	2.5'	9.5'	150	2.5'	9.5'			
180	.../180	2.5'	9.5'	180	2.5'	9.5'			
215	.../215	2.5'	6.5'	215	2.5'	6.5'			
250	.../250	2.5'	6.5'	250	2.5'	6.5'			

1.6 Lubrification

La lubrification des réducteurs, variateurs et renvois d'angle est réalisable moyennant un système mixte à bain d'huile et barbotage, qui garantit normalement la lubrification de tous les composants internes du réducteur, renvoi d'angle et/ou variateur.

Pour les positions de montage caractérisées par des axes de rotation verticaux, on adopte des solutions particulières afin de garantir une bonne lubrification même des organes qui se trouvent dans les positions plus défavorables.

Les réducteurs à vis sans fin sont caractérisés par une forte composante de frottement, variable selon les caractéristiques de denture de l'engrenage et des vitesses de rotation du cinématisme, et pour cette raison ils nécessitent une lubrification appropriée. Pour ce type de réducteurs, nous utilisons et nous conseillons des huiles à base synthétique qui améliorent le rendement et possèdent une plus grande stabilité de viscosité.

Il est important que les additifs E.P. présents dans les huiles soient doux et pas agressifs pour le bronze et les joints. La lubrification par graisse est conseillée uniquement avec des graisses à base synthétique et très fluides (NLGI 00); on les utilise de préférence pour des fonctionnements avec de gros chocs et pour des fonctionnements intermittents.

En utilisant la graisse au lieu de l'huile, on a une moindre dispersion de chaleur, une réduction du rendement, une augmentation de l'usure et une moindre lubrification de tous les composants.

1.6 Lubricación

La lubricación de los reductores, variadores y reenvíos angulares está permitida por medio de un sistema mixto en baño de aceite y por chapoteo, que garantiza normalmente la lubricación de todos los componentes internos del reductor, reenvío angular y/o variador.

Para aquellas posiciones de montaje caracterizadas por ejes de rotación verticales, se adoptan particulares soluciones para garantizar una buena lubricación también de los componentes que se encuentran en posiciones más desfavorables.

Los reductores con tornillo sin fin se caracterizan por un elevado componente de roce, variable de acuerdo a las características de dentadura del engranaje y de las velocidades de rotación del cinematismo, y por este motivo necesitan una cuidadosa lubricación. Para este tipo de reductores se usan y recomiendan aceites de base sintética, que mejoran el rendimiento y poseen una mayor estabilidad de viscosidad.

Es importante que los aditivos E.P. que se encuentran presentes en los aceites sean blandos y no dañen el bronce y las juntas.

La lubricación con grasa se recomienda sólo con grasas con base sintética y muy fluidas (NLGI 00); se prefieren para ejercicios con elevados golpes y para funcionamientos intermitentes.

Usando la grasa y no aceite, se tiene una menor eliminación del calor, una reducción del rendimiento, un aumento del desgaste y una menor lubricación de todos los componentes.

1.6 Lubrificação

A lubrificação dos redutores, variadores e desvios angulares é admitida mediante um sistema misto de imersão em óleo e lubrificação centralizada, que garante a lubrificação de todos os componentes internos do redutor, desvio angular e/ou variador.

Para as posições de montagem caracterizadas por eixos de rotação verticais, são adotadas soluções particulares a fim de garantir uma boa lubrificação até mesmo dos mecanismos nas posições mais desfavoráveis.

Redutores com parafuso sem fim são caracterizados por um elevado elemento de empuxo, variável segundo as características da dentadura da engrenagem e das velocidades de rotação do cinematismo, e por esse motivo precisam de uma acurada lubrificação. Para esse tipo de redutores usa-se e recomenda-se óleos a base sintética, que melhoram o rendimento e possuem maior estabilidade de viscosidade.

É importante que os aditivos E.P. presentes nos óleos sejam moderados e não agressivos para o bronze e as guarnições.

A lubrificação à graxa é recomendada apenas com graxas a base sintética e muito fluidas (NLGI00), são preferidas para exercícios com choques pesados e para funcionamentos intermitentes.

O uso da graxa ao invés do óleo contribui para uma eliminação de calor menor, uma redução do rendimento, um aumento do consumo e uma baixa lubrificação de todos os componentes.

1.6 Lubrification

Les huiles disponibles appartiennent en général à trois grandes familles:

- 1) Huiles minérales
- 2) Huiles synthétiques Poly-Alpha-Oléfine
- 3) Huiles synthétiques Poly-Glycol

Le choix le plus approprié est en général lié aux conditions d'application. Les réducteurs non particulièrement chargés et avec un cycle d'emploi discontinu, sans amplitudes importantes, peuvent être graissés avec de l'huile minérale.

Dans les cas de lourdes conditions où les réducteurs seraient très chargés de façon prévisible et en continu, avec une hausse conséquente prévisible de la température, il vaut mieux utiliser des lubrifiants synthétiques de type poly-alpha-oléfine (PAO).

Les huiles de type poly-glycol (PG) doivent être étroitement utilisées dans le cas d'applications ayant d'importants frottements entre les contacts tels que dans les vis sans fin. Il faut les utiliser avec une attention toute particulière, du fait qu'elles ne sont pas compatibles avec les autres huiles et sont au contraire tout à fait miscibles dans l'eau. Ce phénomène est particulièrement dangereux du fait qu'on ne le remarque pas et qu'il abat rapidement les caractéristiques lubrifiantes de l'huile.

En plus des huiles exposées ci-dessus il existe aussi les huiles pour l'industrie alimentaire, qui sont spécifiquement utilisées dans l'industrie alimentaire, du fait qu'il s'agit de produits spéciaux non nuisibles pour la santé. Plusieurs producteurs fournissent des huiles appartenant à toutes les familles avec des caractéristiques très similaires. miglie con caratteristiche molto simili.

1.6 Lubricación

Los aceites disponibles pertenecen generalmente a tres grandes familias:

- 1) Aceites minerales
- 2) Aceites sintéticos Poli-Alfa-Olefine
- 3) Aceites sintéticos Poli-Glicol

La elección más apropiada está generalmente relacionada con las condiciones de uso. Reductores no particularmente cargados y con un ciclo de uso discontinuo sin variaciones térmicas importantes, pueden ser lubricados con aceite mineral.

En casos de uso exhaustivo, cuando los reductores estarán previsiblemente muy cargados y de manera continua, con consiguiente elevación de la temperatura, se recomienda utilizar lubricantes sintéticos tipo polialfaolefina (PAO).

Los aceites de tipo poliglicol (PG) se deben utilizar exclusivamente en el caso de aplicaciones con gran roce entre los contactos, por ejemplo en los tornillos sin fin. Se deben usar con mucha atención porque no son compatibles con otros aceites, en cambio, se pueden usar mezclados con agua. Este fenómeno es particularmente peligroso porque no se nota, pero disminuye rápidamente las características lubricantes del aceite.

Además de los aceites ya mencionados, recordamos que existen otros aceites para la industria alimenticia. Estos aceites se usan específicamente en la industria alimenticia porque son productos especiales que no dañan la salud. Varios productores suministran aceites que pertenecen a todas las familias con características muy similares.

1.6 Lubrificação

Os óleos disponíveis pertencem geralmente a três grandes famílias:

- 1) Óleos minerais
- 2) Óleos sintéticos Poli-Alfa-Olefine
- 3) Óleos sintéticos Poliglicol

A escolha mais apropriada está geralmente ligada às condições de uso. Redutores com carga moderada e com um ciclo de uso descontinuo, sem variações térmicas importantes, podem certamente ser lubrificados com óleo mineral.

Em casos de uso crítico, quando os reductores operam com muita carga e em modo contínuo, com consequente aumento da temperatura, é preferível o uso de lubrificantes sintéticos do tipo polialfaolefina (PAO).

Os óleos do tipo poliglicol (PG) são usados rigorosamente no caso de aplicações com fortes fricções entre os contatos, por ex. nos parafusos sem fim. Devem ser utilizados com grande atenção já que não são compatíveis com os outros óleos, sendo completamente miscíveis em água. Este fenômeno é particularmente perigoso pois não é distinguível, degradando rapidamente as características lubrificantes do óleo.

Além dos óleos mencionados, recordamos que existem os óleos para a indústria alimentar, onde encontram um uso específico pois são produtos especiais não nocivos à saúde. Vários fabricantes fornecem óleos pertencentes à todas as famílias com características muito semelhantes.



1.6 Lubrification

1.6 Lubricación

1.6 Lubrificação

Le Tab. est utile pour la sélection des lubrifiants pour réducteurs à utiliser selon leur stabilité aux différentes températures.

La Tab. es útil para la selección de los lubricantes para reductores a utilizar, de acuerdo a la estabilidad a las distintas temperaturas.

A Tab. é útil para a seleção dos lubrificantes para redutores utilizados em base à sua estabilidade às várias temperaturas.

Manufacturer	Mineral oils (MINERAL)			Poly-Alpha-Olefin synthetic oils (PAO)			Polyglycol synthetic oils (PG)			
	220	ISO VG 320	460	150	ISO VG 220	320	150	220	320	460
Amb. temp. - Tc [°C]	-5° + 25°	0° + 35°	10° + 45°	-10° + 25°	-5° + 35°	0° + 50°	-10° + 25°	-5° + 35°	0° + 50°	10° + 60°
AGIP	Blasia 220	Blasia 320	Blasia 460	-	Blasia SX 220	Blasia SX 320	Blasia S 150	Blasia S 220	Blasia S 320	Blasia S 460
ARAL	Degol BG 220 Plus	Degol BG 320 Plus	Degol BG 460 Plus	Degol PAS 150	Degol PAS 220	Degol PAS 320	Degol GS 150	Degol GS 220	Degol GS 320	Degol GS 460
BP	Energol GR-XP 220	Energol GR-XP 320	Energol GR-XP 460	Enersyn EPX 150	Enersyn EPX 220	Enersyn EPX 320	Enersyn SG 150	Enersyn SG-XP 220	Enersyn SG-XP 320	Enersyn SG-XP 460
CASTROL	Alpha SP 220	AlphaSP 320	AlphaSP 460	Alphasyn EP 150	Alphasyn EP 220	Alphasyn EP 320	Alphasyn PG 150	Alphasyn PG 220	Alphasyn PG 320	Alphasyn PG 460
CHEVRON	Ultra Gear 220	Ultra Gear 320	Ultra Gear 460	Tegra Synthetic Gear 150	Tegra Synthetic Gear 220	Tegra Synthetic Gear 320	HiPerSYN 150	HiPerSYN 220	HiPerSYN 320	HiPerSYN 460
ESSO	Spartan EP 220	Spartan EP 320	Spartan EP 460	Spartan S EP 150	Spartan S EP 220	Spartan S EP 320	Glycolube 150	Glycolube 220	Glycolube 320	Glycolube 460
KLÜBER	Klüberoil GEM 1-220	Klüberoil GEM 1-320	Klüberoil GEM 1-460	Klübersynth EG 4-150	Klübersynth EG 4-220	Klübersynth EG 4-320	Klübersynth GH 6-150	Klübersynth GH 6-220	Klübersynth GH 6-320	Klübersynth GH 6-460
MOBIL	Mobilgear XMP 220	Mobilgear XMP 320	Mobilgear XMP 460	Mobilgear SHC XMP150	Mobilgear SHC XMP220	Mobilgear SHC XMP320	Glygoyle 22	Glygoyle 30	Glygoyle HE320	Glygoyle HE460
MOLIKOTE	L-0122	L-0132		L-1115	L-1122	L-1132	-	-	-	-
OPTIMOL	Optigear BM 220	Optigear BM 320	Optigear BM 460	Optigear Synthetic A 150	Optigear Synthetic A 220	Optigear Synthetic A 320	Optiflex A 150	Optiflex A 220	Optiflex A 320	Optiflex A 460
PAKELO	EROLUBE EP C ISO 150	EROLUBE EP C ISO 220	EROLUBE EP C ISO 320	GEARSINT EPN ISO 150	GEARSINT EPN ISO 220	GEARSINT EPN ISO 320	ALLSINT HS ISO 150	ALLSINT HS ISO 220	ALLSINT HS ISO 320	ALLSINT HS ISO 460
PETRONAS	PETRONAS GEAR MEP 150	PETRONAS GEAR MEP 220	PETRONAS GEAR MEP 320	PETRONAS GEAR SYN PAO 150	PETRONAS GEAR SYN PAO 220	PETRONAS GEAR SYN PAO 320	PETRONAS GEAR SYN PAG 150	PETRONAS GEAR SYN PAG 220	PETRONAS GEAR SYN PAG 320	PETRONAS GEAR SYN PAG 460
Q8	Goya 220	Goya 320	Goya 460	EI Greco 150	EI Greco 220	EI Greco 320	Gade 150	Gade 220	Gade 320	Gade 460
SHELL	OMALA S2 GX 220	OMALA S2 GX 320	OMALA S2 GX 460	Omala S4 GXV 150	Omala S4 GXV 220	Omala S4 GXV 320	OMALA S4 WE 150	OMALA S4 WE 220	OMALA S4 WE 320	OMALA S4 WE 460
TEXACO	Meropa 220	Meropa 320	Meropa 460	Pinnacle EP 150	Pinnacle EP 220	Pinnacle EP 320	-	Synlube CLP 220	Synlube CLP 320	Synlube CLP 460
TOTAL	Carter EP 220	Carter EP 320	Carter EP 460	Carter SH 150	Carter SH 220	Carter SH 320	Carter SY 150	Carter SY 220	Carter SY 320	Carter SY 460
TRIBOL	1100/220	1100/320	1100/460	1510/150	1510/220	1510/320	800/150	800/220	800/320	800/460

Food-grade synthetic lubricants

AGIP				Rocol Foodlube Hi-Torque 150	—	Rocol Foodlube Hi-Torque 320				
ESSO				—	Gear Oil FM 220	—				
FUCHS				Cassida Fluid GL 150	Cassida Fluid GL 220	Cassida Fluid GL 320				
KLÜBER				Klüberoil 4 UH1 N 150	Klüberoil 4 UH1 N 220	Klüberoil 4 UH1 N 320				
MOBIL				Mobil SHC Cibus Series 150	Mobil SHC Cibus Series 220	Mobil SHC Cibus Series 320				
PAKELO				NON TOX OIL GEAR EP ISO 150	NON TOX OIL GEAR EP ISO 220	NON TOX OIL GEAR EP ISO 320				

Le principe de fonctionnement de ces variateurs est celui de transmettre le couple à travers les roues de friction : cela comporte le choix d'un type de lubrifiant spécial, en mesure d'améliorer le rendement et la durée de vie des composants. Le tableau est utile pour le choix des lubrifiants à adopter pour les variateurs.

El principio de funcionamiento de estos variadores es la transmisión del par a través de ruedas de fricción: ello implica la elección de un tipo de lubricante particular, que puede mejorar el rendimiento y la duración de los componentes. La tabla es útil para la elección de los lubricantes que se deben adoptar en los variadores.

O princípio de funcionamento destes variadores consiste em transmitir o torque através de rodas de fricção: o que significa a escolha de um particular tipo de lubrificante, capaz de melhorar o rendimento e a duração dos componentes. A tabela é útil para a escolha dos lubrificantes a dotar nos variadores.

Tab.1.9-Producteur Productor Fabricante	Types d'huile recommandés / Tipos de aceite recomendados / Óleos recomendados		
	1°	2°	3°
AGIP	TRANSMISSION V.E	A.T.F. DEXRON FLUID	-
BP	AUTRAN DX	-	-
CASTROL	TQ DEXRON II	-	-
CHEVRON	A.T.F. DEXRON	-	-
ESSO	A.T.F. DEXRON	-	-
FINA	A.T.F. DEXRON	-	-
MOBIL	A.T.F. 220	-	-
SHELL	A.T.F. DEXRON	SPIRAX S1 ATF TASA	SPIRAX S2 ATF AX

Lubrifiants synthétiques à usage alimentaire / Lubricantes sintéticos para uso en la industria alimenticia / Lubrificantes sintéticos para uso alimentar

SHELL	CASSIDA FLUIDS HF32	-	-
--------------	---------------------	---	---



1.7 Limite thermique

Dans certaines conditions d'application, il s'avère nécessaire (en particulier pour les réducteurs à vis sans fin) de vérifier que la puissance absorbée par le réducteur ou par le renvoi d'angle ne dépasse pas la puissance de la limite thermique décrite ci-dessous.

Le rendement d'un réducteur et d'un renvoi d'angle est obtenu du rapport entre la puissance côté sortie et la puissance côté entrée. La cote manquante, convertie en chaleur, doit être cédée ou échangée à l'extérieur pour ne pas compromettre le réducteur du point de vue thermique. Quand l'application prévoit un fonctionnement continu, ou une vitesse de rotation côté entrée supérieure à 1400 min⁻¹, ou le type de charge lourde, il faut vérifier que la puissance appliquée au réducteur ou au renvoi d'angle est inférieure ou égale à la puissance de la limite thermique P_{tn}. Il ne faut pas tenir compte de P_{tn} si le fonctionnement est continu pour un maximum de deux heures et avec des pauses de durée suffisante à rétablir dans le réducteur et/ou renvoi d'angle la température ambiante.

Le Tab. 1.10 et le Tab. 1.11 indiquent les valeurs P_{tn} de la puissance maximale applicable aux réducteurs à vis sans fin, vis sans fin avec précouple, coaxiaux, orthogonaux, pendulaires, parallèles et renvois d'angle en fonctionnement continu à l'air libre à 30 °C.

Les valeurs de P_{tn} doivent être corrigées à l'aide des facteurs suivants :

1.7 Límite térmico

En determinadas condiciones de aplicación, es necesario (en especial para los reductores con tornillo sin fin) verificar que la potencia absorbida por el reductor o por el reenvío angular no supere la potencia límite térmico que se describe a continuación.

El rendimiento de un reductor y de un reenvío angular está dado por la relación entre potencia de rendimiento en salida y aquella en ingreso. La cota faltante, convertida en calor, debe ser cedida o intercambiada en el exterior para no comprometer al reductor desde el punto de vista térmico. Cuando la aplicación prevé un funcionamiento continuo, o una velocidad de rotación en entrada superior a 1400 min⁻¹, o el tipo de carga pesada, se debe verificar que la potencia aplicada al reductor o reenvío angular sea menor o igual a la potencia del límite térmico P_{tn}. No se debe considerar P_{tn} si el funcionamiento es continuo por un máximo de dos horas y con pausas de duración suficiente para restablecer en el reductor y/o reenvío angular la temperatura ambiente.

En la Tab. 1.10 y 1.11 se indican los valores P_{tn} de la potencia máxima aplicable a los reductores con tornillo sin fin, tornillo sin fin con pre-par, coaxiales, ortogonales, oscilantes, paralelos y reenvíos angulares en servicio continuo al aire libre a 30 °C.

Los valores de P_{tn} deben ser corregidos mediante los siguientes factores:

1.7 Limite térmico

Em determinadas condições aplicativas é necessário (principalmente para redutores com parafuso sem fim) controlar para que a potência absorvida pelo redutor ou pelo desvio angular não supere a potência de limite térmico indicada abaixo.

O rendimento de um redutor e de um desvio angular é determinado pela relação entre potência produzida na saída e na entrada. A cota perdida, convertida em calor, deve ser cedida ou trocada no exterior para não comprometer termicamente o redutor. Quando a aplicação requer um funcionamento contínuo, ou uma velocidade de rotação na entrada superior a 1400 min⁻¹, ou uma carga pesada, é necessário controlar para que a potência aplicada no redutor ou desvio angular seja menor ou igual à potência do limite térmico P_{tn}. P_{tn} não deve ser levado em conta se o funcionamento for contínuo por no máximo 2 horas e com intervalos suficientes para restabelecer no redutor e/ou desvio angular a temperatura ambiente.

Nas tabelas 1.10 e 1.11 são mostrados os valores P_{tn} da potência máxima aplicada nos redutores com parafuso sem fim, parafuso sem fim com pré-torque, coaxiais, ortogonais, pendulares, paralelos e desvios angulares em serviço contínuo em ambiente externo a 30°C.

Os valores de P_{tn} devem ser corrigidos através dos seguintes fatores:

Tab. 1.12												
Puissance limite thermique correcte / Potencia límite térmico correcta / Potência limite térmico correta												
P _{tc} = P _{tn} x ft x fa x fu x fl												
ft	Facteur de température ambiante Factor de temperatura ambiente Fator de temperatura ambiente	ta	10°	15°	20°	25°	30°	35°	40°	45°	50°	ta: Température ambiante Temperatura ambiente Temperatura ambiente
		ft	1.30	1.23	1.15	1.08	1	0.92	0.84	0.76	0.68	
fa	Facteur d'aération Factor de aireación Fator de aeração	1	Réducteur sans ventilation / Reductor no ventilado / Redutor não ventilado									
		1.4	Réducteur avec ventilation / Reductor con ventilación / Redutor com ventilação									
fu	Facteur d'utilisation Factor de uso Fator de utilização	Dt	10	20	30	40	50	60	Dt: Minutes de fonctionnement en une heure Minutos de funcionamiento en una hora Minutos de funcionamento em 1 hora			
		fu	1.7	1.4	1.25	1.15	1.08	1				
fl	Facteur de lubrification Factor de lubricación Fator de lubrificação	0.9	Huile minérale / ACEITE MINERAL / Óleo mineral									
		1.0	Huile synthétique / ACEITE SINTÉTICO / Óleo sintético									



1.7 Limite thermique

1.7 Límite térmico

1.7 Limite térmico

Tab. 1.10 **PUISSANCE LIMITE THERMIQUE / POTENCIA LÍMITE TÉRMICO / POTÊNCIA LIMITE TÉRMICO**

P_{tn} [kW]

URW	n_{11} [min ⁻¹]	ir																							
		5	7	7.5	10	11	15	19.5	20	25	28	29.5	30	40	49	50	56	57	60	69	70	79	80	98	100
25*	2800	-	-	0.58	0.52	-	0.45	-	0.39	0.32	-	-	0.32	0.27	-	0.25	-	-	0.24	-	-	-	0.20	-	0.19
	28*	2800	-	0.58	-	0.52	-	0.45	-	0.39	-	0.32	-	-	0.27	0.25	-	0.24	-	-	-	0.22	-	0.20	-
30*	2800	-	-	0.58	0.52	-	0.45	-	0.39	0.32	-	-	0.32	0.27	-	0.25	-	-	0.24	-	-	-	0.20	-	0.19
	40	2800	1.11	0.98	0.98	0.88	-	0.73	-	0.62	0.51	0.51	-	0.51	0.42	0.39	0.39	0.36	-	0.36	-	0.31	-	0.30	-
1400		1.11	0.98	0.98	0.88	-	0.73	-	0.62	0.51	0.51	-	0.51	0.42	0.39	0.39	0.36	-	0.36	-	0.31	-	0.30	-	0.30
900		0.98	0.88	0.88	0.79	-	0.67	-	0.56	0.46	0.46	-	0.46	0.38	0.36	0.36	0.34	-	0.34	-	0.30	-	0.28	-	0.28
500		0.93	0.83	0.83	0.76	-	0.62	-	0.51	0.43	0.43	-	0.43	0.36	0.33	0.33	0.31	-	0.31	-	0.27	-	0.26	-	0.27
50	2800	1.74	1.52	1.52	1.35	-	1.22	-	1.01	0.81	0.81	-	0.81	0.71	0.66	0.66	0.61	-	0.61	-	0.55	-	0.50	-	0.47
	1400	1.74	1.52	1.52	1.35	-	1.22	-	1.01	0.81	0.81	-	0.81	0.71	0.66	0.66	0.61	-	0.61	-	0.55	-	0.50	-	0.47
	900	1.62	1.43	1.43	1.28	-	1.16	-	0.93	0.74	0.74	-	0.74	0.66	0.59	0.59	0.55	-	0.55	-	0.51	-	0.46	-	0.43
	500	1.52	1.35	1.35	1.16	-	1.06	-	0.84	0.68	0.68	-	0.68	0.59	0.54	0.54	0.52	-	0.52	-	0.47	-	0.43	-	0.41
63	2800	2.47	2.16	2.16	2.03	-	1.73	-	1.50	1.19	1.19	-	1.19	1.05	0.96	0.96	0.91	-	0.91	-	0.82	-	0.77	-	0.70
	1400	2.47	2.16	2.16	2.03	-	1.73	-	1.50	1.19	1.19	-	1.19	1.05	0.96	0.96	0.91	-	0.91	-	0.82	-	0.77	-	0.70
	900	2.47	2.16	2.16	1.82	-	1.57	-	1.38	1.08	1.08	-	1.08	0.96	0.89	0.89	0.82	-	0.82	-	0.75	-	0.70	-	0.65
	500	2.30	2.03	2.03	1.73	-	1.44	-	1.23	0.99	0.99	-	0.99	0.86	0.80	0.80	0.75	-	0.75	-	0.69	-	0.65	-	0.61
70	2800	-	2.54	-	2.24	-	1.90	-	1.65	-	1.31	-	-	1.15	1.06	-	1.00	-	-	-	0.88	-	0.83	-	0.78
	1400	-	2.54	-	2.24	-	1.90	-	1.65	-	1.31	-	-	1.15	1.06	-	1.00	-	-	-	0.88	-	0.83	-	0.78
	900	-	2.38	-	2.11	-	1.73	-	1.52	-	1.19	-	-	1.06	0.95	-	0.91	-	-	-	0.83	-	0.76	-	0.72
	500	-	2.24	-	1.90	-	1.58	-	1.36	-	1.06	-	-	0.95	0.86	-	0.83	-	-	-	0.75	-	0.70	-	0.67
75	2800	-	2.84	2.84	2.57	-	2.21	-	2.04	1.56	1.56	-	1.56	1.40	1.28	1.28	1.26	-	1.26	-	1.11	-	1.03	-	0.96
	1400	-	2.65	2.65	2.41	-	2.04	-	1.81	1.40	1.40	-	1.40	1.24	1.12	1.12	1.11	-	1.11	-	0.97	-	0.90	-	0.83
	900	-	2.49	2.49	2.27	-	1.85	-	1.66	1.26	1.26	-	1.26	1.14	1.02	1.02	1.00	-	1.00	-	0.89	-	0.83	-	0.77
	500	-	2.34	2.34	2.04	-	1.69	-	1.47	1.12	1.12	-	1.12	1.02	0.93	0.93	0.90	-	0.90	-	0.81	-	0.77	-	0.70
85	2800	-	3.38	-	3.17	-	2.67	-	2.42	-	1.81	-	-	1.64	1.45	-	1.49	-	-	-	1.30	-	1.21	-	1.08
	1400	-	3.38	-	3.17	-	2.67	-	2.42	-	1.81	-	-	1.64	1.45	-	1.49	-	-	-	1.30	-	1.21	-	1.08
	900	-	3.17	-	2.98	-	2.42	-	2.21	-	1.64	-	-	1.49	1.34	-	1.34	-	-	-	1.18	-	1.10	-	1.01
	500	-	2.98	-	2.67	-	2.21	-	1.95	-	1.45	-	-	1.34	1.21	-	1.21	-	-	-	1.08	-	1.01	-	0.91
90	2800	-	4.19	4.19	3.91	-	3.35	-	3.17	2.44	2.44	-	2.44	2.17	2.02	2.02	1.99	-	1.99	-	1.78	-	1.65	-	1.48
	1400	-	4.04	4.04	3.78	-	3.17	-	2.93	2.21	2.21	-	2.21	1.99	1.78	1.78	1.80	-	1.80	-	1.56	-	1.47	-	1.30
	900	-	3.78	3.78	3.55	-	2.86	-	2.66	1.99	1.99	-	1.99	1.78	1.63	1.63	1.58	-	1.58	-	1.41	-	1.33	-	1.21
	500	-	3.55	3.55	3.17	-	2.61	-	2.34	1.78	1.78	-	1.78	1.61	1.47	1.47	1.43	-	1.43	-	1.27	-	1.21	-	1.10
110	2800	-	5.95	5.95	5.56	-	4.63	-	4.39	3.33	3.33	-	3.33	2.98	2.69	2.69	2.69	-	2.69	-	2.32	-	2.19	-	1.94
	1400	-	5.95	5.95	5.56	-	4.63	-	4.39	3.33	3.33	-	3.33	2.98	2.69	2.69	2.69	-	2.69	-	2.32	-	2.19	-	1.94
	900	-	5.56	5.56	5.21	-	4.17	-	3.97	2.98	2.98	-	2.98	2.60	2.45	2.45	2.32	-	2.32	-	2.08	-	1.98	-	1.77
	500	-	5.21	5.21	4.63	-	3.79	-	3.47	2.69	2.69	-	2.69	2.38	2.19	2.19	2.08	-	2.08	-	1.85	-	1.77	-	1.63
130	2800	-	9.05	9.05	8.35	-	6.78	-	6.39	4.62	4.52	-	4.52	4.02	3.62	3.62	3.50	-	3.50	-	3.29	-	3.02	-	2.65
	1400	-	9.05	9.05	8.35	-	6.78	-	6.39	4.52	4.52	-	4.52	4.02	3.62	3.62	3.50	-	3.50	-	3.29	-	3.02	-	2.65
	900	-	8.35	8.35	7.24	-	6.39	-	6.03	4.34	4.34	-	4.34	3.74	3.50	3.50	3.39	-	3.39	-	2.86	-	2.71	-	2.41
	500	-	6.78	6.78	6.39	-	5.43	-	4.72	3.50	3.50	-	3.50	3.10	2.93	2.93	2.86	-	2.86	-	2.58	-	2.47	-	2.22
150	2800	-	12.40	12.40	11.45	-	9.92	-	9.30	6.20	6.20	-	6.20	5.95	5.51	5.51	5.51	-	5.51	-	4.51	-	4.38	-	3.92
	1400	-	12.40	12.40	11.45	-	9.92	-	9.30	6.20	6.20	-	6.20	5.95	5.51	5.51	5.51	-	5.51	-	4.51	-	4.38	-	3.92
	900	-	11.45	11.45	10.63	-	8.75	-	8.27	5.72	5.72	-	5.72	5.51	4.80	4.80	4.65	-	4.65	-	4.02	-	3.92	-	3.54
	500	-	10.63	10.63	9.30	-	7.83	-	7.09	5.13	5.13	-	5.13	4.51	4.25	4.25	4.13	-	4.13	-	3.63	-	3.46	-	3.24
180	2800	-	18.86	-	17.29	-	14.82	-	12.96	-	9.88	-	-	8.30	7.98	-	7.68	-	-	-	6.48	-	6.29	-	5.61
	1400	-	18.86	-	17.29	-	14.82	-	12.96	-	9.88	-	-	8.30	7.98	-	7.68	-	-	-	6.48	-	6.29	-	5.61
	900	-	17.29	-	15.96	-	13.83	-	12.20	-	9.02	-	-	7.68	7.41	-	7.15	-	-	-	6.10	-	5.93	-	5.32
	500	-	14.82	-	13.83	-	11.52	-	10.37	-	7.68	-	-	6.69	6.10	-	6.10	-	-	-	5.32	-	5.06	-	4.51
215	2800	-	25.62	-	23.29	-	21.35	19.71	-	-	18.30	-	-	13.48	-	11.65	-	10.67	-	10.67	-	8.54	-	8.54	
	1400	-	25.62	-	23.29	-	21.35	18.30	-	-	17.08	-	-	12.20	-	10.67	-	9.85	-	9.85	-	8.01	-	8.01	
	900	-	23.29	-	21.35	-	19.71	17.08	-	-	16.01	-	-	11.14	-	9.85	-	8.83	-	8.83	-	7.12	-	7.12	
	500	-	18.30	-	17.08	-	15.07	13.48	-	-	11.65	-	-	8.83	-	8.54	-	6.92	-	6.92	-	5.96	-	5.96	
250	2800	-	39.74	-	-	36,12	36,12	-	28,38	-	-	26,49	-	19,87	18,06	-	-	-	17,28	-	14,19	13,25	-	13,25	-
	1400	-	39.74	-	-	36,12	36,12	-	28,38	-	-	24,83	-	18,92	17,28	-	-	-	16,56	-	13,70	12,82	-	12,82	-
	900	-	36,12	-	-	36,12	33,11	-	26,49	-	-	23,37	-	17,28	15,89	-	-	-	15,28	-	12,42	12,04	-	12,04	-
	500	-	28,38	-	-	26,49	24,83	-	19,87	-	-	18,06	-	13,70	12,82	-	-	-	12,04	-	10,19	9,93	-	9,93	-

* Pour la grandeur RI 28 avec $n_1 < 2800 \text{ min}^{-1}$ les valeurs ne sont significatives car la limite thermique est remarquablement supérieure à la limite mécanique.

* Para la medida RI 28 con $n_1 < 2800 \text{ min}^{-1}$, los valores no son significativos porque el límite térmico es notablemente superior al mecánico.

* Para o tamanho RI 28 com $n_1 < 2800 \text{ min}^{-1}$ os valores não são significativos pois o limite térmico é mais alto do que o mecânico.



1.8 Choix

P' et n_2 connus, choisir en utilisant les tableaux des performances des motoréducteurs, le motoréducteur pour lequel $P_1 = P'$. Vérifier que le facteur de service FS' du motoréducteur est supérieur ou égal à celui de l'application (FS), autrement choisir un motoréducteur de dimensions supérieures si possible en maintenant P_1 inchangé. La vérification de charges radiales, axiales et de la limite thermique (si prévue) suit.

Pour le choix du réducteur et des renvois d'angle, on part du couple T_2' requis par le consommateur et de la vitesse requise côté sortie n_2 pour une valeur déterminée de n_1 (min^{-1}). À partir des tableaux des performances des réducteurs et/ou renvois d'angle, on adoptera le réducteur ou renvoi d'angle pour lequel le résultat de $T_2' \times \text{FS}$ sera inférieur ou égal à T_{2M} , où FS est le facteur de service de l'application. La vérification de charges radiales, axiales et de la limite thermique (si prévue) suit.

Le choix du variateur peut être fait moyennant les alternatives suivantes: calcul de l'application, mesure directe de la puissance absorbée sur application analogue, comparaison avec applications existantes. Une fois que le couple nécessaire pour l'application est déterminé, il faut consulter les tableaux de sélection des variateurs dans le paragraphe 1.7-G. Dans le cas du variateur de vitesse, il faut prêter attention à la mesure de la puissance absorbée moyennant la détection électrique car ce type de mesure est digne de foi uniquement dans le cas des tours maximums.

Dans le champ des tours minimums, la détection électrique ne détermine pas le bon dimensionnement car si l'application est correcte, l'absorption détectée sera toujours inférieure à celle de la plaque du moteur électrique et donc pas décelable par les thermiques ou par les autres sécurités électriques. Les conditions de fonctionnement qui rendent précaire, et de toute façon toujours à évaluer très attentivement, l'application du variateur sont les suivantes :

— démarrages : le nombre maximum de démarrages est en fonction du type d'application, à titre indicatif il ne doit pas dépasser 8 - 10 par 1' et de toute façon pour des cas particuliers il faut contacter notre Service Technique.

— inerties : s'il faut mettre en marche ou arrêter des masses lourdes sans l'interposition d'un réducteur, il faut contacter notre Service Technique.

Dans le choix du variateur il faut considérer un facteur de service (FS) approprié, indiqué dans le paragraphe 1.3. Le facteur de service doit être appliqué sur le couple nominal toléré par le variateur.

$$M_2 (\text{variateur}) = M_2 (\text{application}) \times \text{FS}$$

Attention: on rappelle que les produits STM ne sont pas des dispositifs de sécurité.

1.8 Elección

Conociendo P' y n_2 elegir, utilizando las tablas de las prestaciones de los motorreductores, el motorreductor para el cual $P_1 = P'$. Verificar que el factor de servicio FS' del motorreductor sea mayor o igual al de la aplicación (FS) en caso contrario, elegir un motorreductor de medida superior, en lo posible manteniendo invariada la P_1 . Sigue el control de cargas radiales, axiales y del límite térmico (donde está previsto).

Para la elección del reductor y reenvíos angulares, se comienza por el par T_2' solicitado por el usuario y de la velocidad solicitada en salida n_2 por un valor determinado de n_1 (min^{-1}). De las tablas de las prestaciones de los reductores y/o de los reenvíos angulares, se adoptará el reductor o reenvío angular para el cual el resultado $T_2' \times \text{FS}$ será menor o igual a T_{2M} , donde FS es el factor de servicio de la aplicación. Sigue el control de cargas radiales, axiales y del límite térmico (donde está previsto).

La elección del variador puede ser realizada por medio de las siguientes alternativas: cálculo de la aplicación, medida directa de la potencia absorbida en la misma aplicación, en la comparación con aplicaciones existentes. Una vez determinado el par necesario para la aplicación, es necesario consultar las tablas de selección de los variadores en el párrafo 1.7-G. En el caso del variador de velocidad, es necesario prestar atención a la medida de la potencia absorbida por medio de la detección eléctrica porque este tipo de medida es atendible sólo en el caso de vueltas máximas.

En el campo de las vueltas mínimas la detección eléctrica no determina la dimensión justa, porque si la aplicación es correcta, la absorción detectada será siempre muy inferior respecto a la indicada en la tarjeta del motor eléctrico y, por lo tanto no detectable por térmicas u otras seguridades eléctricas. Las condiciones de funcionamiento que vuelven precaria la aplicación del variador, que se deben evaluar siempre con mucha atención, son las siguientes:

— *arranques: el número máximo de arranques es en función del tipo de aplicación, indicativamente no debe superar los 8 - 10 al 1', para casos particulares, es necesario contactar nuestro servicio técnico.*

— *inercias: en caso que se deban arrancar o parar elevadas masas sin la interposición de un reductor, es necesario contactar nuestro servicio técnico.*

En la elección del variador es necesario considerar un oportuno factor de servicio (FS), consultar el párrafo 1.3. El factor de servicio se debe aplicar en el par nominal que soporta el variador.

$$M_2 (\text{variador}) = M_2 (\text{aplicación}) \times \text{FS}$$

Atención: se recuerda que los productos STM no son dispositivos de seguridad.

1.8 Seleção

Conhecidos P' e n_2 escolha, usando as tabelas das prestações dos motoredutores, aquele onde $P_1 = P'$. Controle para que o seu fator de serviço FS' seja maior ou igual àquele da aplicação (FS) caso contrário escolha um motoreductor de tamanho superior mantendo inalterada a P_1 . Abaixo segue o controle das cargas radiais, axiais e do limite térmico (onde previsto).

Para a seleção do reductor e dos desvios angulares inicia-se pela torque T_2' exigida pelo utilizador e pela velocidade exigida na saída n_2 para um dado valor de n_1 (min^{-1}). É pelas tabelas das prestações dos redutores e/ou desvios angulares que se adota o reductor ou desvio angular para o qual o produto $T_2' \times \text{FS}$ será menor ou igual a T_{2M} , onde FS é o fator de serviço da aplicação. Segue o controle das cargas radiais, axiais e do limite térmico (onde previsto).

A seleção do variador pode ser feita através das seguintes alternativas: cálculo da aplicação, medida direta da potência absorvida em análoga aplicação, confronto com aplicações existentes.

Uma vez determinada a torque necessária para a aplicação consulte as tabelas de seleção dos variadores no parágrafo 1.7-G.

No caso de variador de velocidade preste atenção à medida da potência absorvida através de levantamento elétrico, pois este tipo de medida é admissível apenas em caso de giros máximos.

Em caso de giros mínimos o levantamento elétrico não determina a dimensão justa, porque se a aplicação é correta, o absorvimento será sempre muito inferior àquele indicado na placa do motor elétrico e portanto não relevável por outros dispositivos de proteção elétricos. As condições de funcionamento que rendem precária, e sempre avaliável com muita atenção, a aplicação do variador são as seguintes:

— inicializações: o número máximo de inicializações depende do tipo de aplicação, que aproximadamente não deve superar as 8 - 10 por 1'. Para casos particulares contacte o nosso serviço técnico.

— inércias: contacte o nosso serviço técnico se elevadas massas tiverem que ser iniciadas ou paradas sem a introdução de um reductor.

Ao escolher um variador considere um fator de serviço (FS) relevável no parágrafo 1.3. O fator de serviço é aplicado na torque nominal aceitável do variador.

$$M_2 (\text{variador}) = M_2 (\text{aplicação}) \times \text{FS}$$

Atenção: os produtos STM não são dispositivos de segurança.



1.8 Choix

1.9 Performances réducteurs et renvois d'angle

Les tableaux des performances des réducteurs et des renvois d'angle indiquent les facteurs suivants:

- ir Rapport de réduction
- n₁ Vitesse de rotation de l'arbre côté entrée (min⁻¹)
- n₂ Vitesse de rotation côté sortie (min⁻¹)
- T_{2M} Couple maximal réalisable avec FS = 1 (Nm)
- RD% Rendement dynamique
- P Puissance nominale côté entrée (kW)
- IEC Moteurs couplés

1.8 Elección

1.9 Prestaciones reductores y reenvíos angulares

En las tablas de las prestaciones de los reductores y reenvíos angulares se indican los siguientes factores:

- ir Relación de reducción
- n₁ Velocidad de rotación del eje en entrada (min⁻¹)
- n₂ Velocidad de rotación en salida (min⁻¹)
- T_{2M} par máximo obtenible con FS = 1 (Nm)
- RD% Rendimiento dinámico
- P Potencia nominal en entrada (kW)
- IEC Motores acoplables

1.8 Seleção

1.9 Desempenho redutores e desvios angulares

Nas tabelas dos desempenhos dos reductores e desvios angulares encontram-se os seguintes fatores:

- ir Relação de redução
- n₁ Velocidade de rotação do eixo de entrada (min⁻¹)
- n₂ Velocidade de rotação de saída (min⁻¹)
- T_{2M} Torque máxima obtida com FS = 1 (Nm)
- RD% Rendimento dinâmico
- P Potência nominal de entrada (kW)
- IEC Motores acopláveis



Type / Tipo / Tipo
Exemple / Ejemplo / Exemplo

Poids / Peso / Peso

UI 40															Kg	1.4	
ir	n ₁ = 2800 min ⁻¹				n ₁ = 1400 min ⁻¹				n ₁ = 900 min ⁻¹				n ₁ = 500 min ⁻¹				IEC
	n ₂ min ⁻¹	T _{2M} Nm	P kW	RD %	n ₂ min ⁻¹	T _{2M} Nm	P kW	RD %	n ₂ min ⁻¹	T _{2M} Nm	P kW	RD %	n ₂ min ⁻¹	T _{2M} Nm	P kW	RD %	
7	400	11	0.56	83	200	15	0.39	81	129	18	0.31	79	71	22	0.21	78	63-56-50
10	280	13	0.47	81	140	17	0.32	79	90	20	0.24	77	50	24	0.17	76	
15	187	14	0.35	78	93	18	0.23	75	60	20	0.17	73	33	24	0.12	71	
20	140	12	0.23	75	70	15	0.15	72	45	18	0.12	69	25	21	0.08	67	
28	100	15	0.23	69	50	19	0.16	64	32	21	0.12	61	17.9	25	0.08	58	
40	70	13	0.15	64	35	16	0.10	59	23	18	0.08	56	12.5	21	0.05	53	

1.10 Performances motoréducteurs et motovariateurs

Les tableaux des performances des motoréducteurs et des motovariateurs indiquent les facteurs suivants:

- ir rapport de réduction
- P₁ puissance du moteur triphasé (kW)
- T₂ couple débité par le motoréducteur obtenu en tenant compte du rendement RD (Nm)
- n₁ vitesse de rotation de l'arbre côté entrée (min⁻¹)
- n₂ vitesse de rotation côté sortie (min⁻¹)
- FS' facteur de service du motoréducteur

1.10 Prestaciones motorreductores y motovariadores

En las tablas de las prestaciones de los motorreductores y motovariadores se indican los siguientes factores:

- ir relación de reducción
- P₁ potencia del motor trifásico (kW)
- T₂ par erogado por el motorreductor obtenido teniendo en cuenta el rendimiento RD (Nm)
- n₁ velocidad de rotación del eje en entrada (min⁻¹)
- n₂ velocidad de rotación en salida (min⁻¹)
- FS' factor de servicio del motorreductor

1.10 Desempenhos motoredutores e motovariadores

Nas tabelas de desempenho dos motoredutores e motovariadores são mostrados os seguintes fatores:

- ir relação de redução
- P₁ potência do motor trifase (kW)
- T₂ torque fornecida pelo motoredutor obtida através do rendimento RD (Nm)
- n₁ velocidade de rotação do eixo de entrada (min⁻¹)
- n₂ velocidade de rotação de saída (min⁻¹)
- FS' fator de serviço do motoredutor

Exemple de motoréducteur / Ejemplo motorreductor / Exemplo motoredutor

Exemple de motovariateur / Ejemplo motovariador / Exemplo motovariador

n ₂ min ⁻¹	ir	T ₂ Nm	FS'		
P ₁		n ₁		Moteur / Motor / Motor	
0.09 Kw		n ₁ = 2740 min ⁻¹		56A 2	
		n ₁ = 1360 min ⁻¹		56B 4	
		n ₁ = 860 min ⁻¹		63B 6	

P ₁ kW	n ₁ min ⁻¹	n ₂ (min ⁻¹)		T ₂ (Nm)		VM
		max	min	max	min	
0.15	880	620	125	1.9	3.8	VM 63
0.22	1350	950	190	1.9	3.8	VM 63
0.25	1400	1000	190	2.0	6.0	VM 71



1.11 Verifiche

- 01** 1) Compatibilité dimensionnelle avec encombrements disponibles (ex. diamètre du tambour) et des extrémités d'arbre avec joints, disques ou poulies.
- 02** 2) Nombre maximum de tours en entrée $n_{1 \text{ maxi}}$
Représente la valeur maximum acceptable pour chaque grandeur de réducteur, voir paragraphe 1.2.
- 03** 3) Charges radiales et axiales
Quant au calcul des charges radiales et axiales appliquées au réducteur, on renvoie au paragraphe spécifique à l'intérieur de la Section de produit.
- 04** 4) Contrôle Position de montage
- 05** 5) Lubrification
Vérifier que la quantité d'huile est bien conforme à la :
- taille;
- version.
- 06** 6) Puissance thermique du réducteur:
Voir paragraphe 1.7.
- 07** 7) Conditions d'emploi :
7.1 - $t_a > 0 \text{ °C}$: veja os pontos 1.6;
7.2 - $t_a < -10 \text{ °C}$: contacter notre service technique-commercial.

Les réducteurs, variateurs et renvois d'angle STM fournis avec ou sans lubrifiant peuvent être utilisés, sauf indication contraire, dans des milieux avec des températures comprises entre 0 °C et $+ 50 \text{ °C}$. Pour des conditions environnementales différentes, consulter notre Service Technique.

- 08** 8) Contrôle poids moteur électrique :
Au cas où le poids du moteur électrique installé serait supérieur aux valeurs indiquées dans le tableau, il est nécessaire de contacter notre service technique, pour vérifier si l'installation est adéquate, en tenant compte du poids du moteur installé ainsi que du facteur de service de l'application.

P_{KG} - poids moteur électrique

1.11 Verification

- 1) Geometría - Dimensiones
Compatibilidad de tamaño con los espacios disponibles (ej. Diámetro del tambor) y de las extremidades del eje con uniones, discos o poleas.
- 2) Número máximo vueltas en entrada $n_{1 \text{ maxi}}$
Representa el valor máximo aceptable para cada tamaño de reductor, ver párrafo 1.2.
- 3) Cargas radiales y axiales
Para el cálculo de las cargas radiales y axiales aplicadas al reductor, consultar el párrafo específico en el Capítulo de producto
- 4) Control Posición de montaje
- 5) Lubricado
Controlar que la cantidad de aceite cumpla con la:
- medida;
- versión;
- 6) Potencia térmica del reductor:
Ver párrafo 1.7.
- 7) Condiciones de uso:
7.1 - $t_a > 0 \text{ °C}$: ver los puntos 1.6;
7.2 - $t_a < -10 \text{ °C}$: contactar nuestro servicio técnico-comercial.

Los reductores, variadores y reenvíos angulares STM se suministran con o sin lubricante y pueden ser utilizados, salvo indicación contraria, en ambientes con temperaturas comprendidas entre 0 °C y $+ 50 \text{ °C}$. Para otras condiciones ambientales, consultar con nuestro servicio técnico.

- 8) Control peso motor eléctrico:
Si el peso del motor eléctrico instalado es mayor que los valores indicados en la tabla, es necesario contactar con nuestro servicio técnico para verificar que la instalación sea idónea, considerando el peso del motor instalado y el factor de servicio de la aplicación.

P_{KG} - peso motor eléctrico

1.11 Verificações

- 1) Geometria – Dimensões
Compatibilidade dimensional com dimensões disponíveis (ex. diâmetro do tambor) e das extremidades do eixo com juntas, discos ou polias.
- 2) Número máximo de rotações em entrada $n_{1 \text{ maxi}}$
Representa o valor máximo aceitável para cada grandeza de reductor, veja o parágrafo 1.2.
- 3) Cargas radial e axial
Para o cálculo das cargas radial e axial aplicadas no reductor, consulte o parágrafo específico dentro da Secção de produto.
- 4) Verificação da Posição de montagem
- 5) Lubrificação
Verifique que a quantidade de óleo seja conforme à:
- corte;
- versão;
- 6) Potência térmica do reductor:
Veja o parágrafo 1.7.
- 7) Condições de emprego:
7.1 - $t_a > 0 \text{ °C}$: veja os pontos 1.6;
7.2 - $t_a < -10 \text{ °C}$: contacte o nosso serviço técnico-comercial.

Os reductores, variadores e desvios angulares STM fornecidos com ou sem lubrificante, podem ser usados, salvo indicações diversas, em ambientes com temperaturas entre 0 °C e $+ 50 \text{ °C}$. Para condições ambientais diversas consulte o nosso serviço técnico.

- 8) Verificação do peso do motor eléctrico:
Caso o peso do motor eléctrico instalado seja maior que os valores mostrados na tabela, é necessário contactar o nosso serviço técnico para verificar se a instalação é idónea, considerando o peso do motor instalado e o fator de serviço da aplicação.

P_{KG} - peso do motor eléctrico



IEC	50	56	63	71	80	90	100	112	132	160	180	200	225	250	280	315
$P_{KG \text{ max}}$	3.9	5	8	11	15.6	24	33	47	83	150	214	263	344	450	682	1162



1.9 Verifiche

1.9 Verification

1.9 Verificações

09 9) Surcharge maximale

En cas de démarrages T_{2max} peut être considéré comme la partie du couple d'accélération (T_{2acc}) passant par l'arbre côté sortie du réducteur :

Démarrage

9) *Máxima sobrecarga*

En caso de arranques T_{2max} se puede considerar como la parte del par de aceleración (T_{2acc}) que pasa a través del eje lento del reductor:

Arranque

9) Sobrecarga máxima

No caso de inicializações, T_{2max} pode ser considerada como aquela parte do torque de aceleração (T_{2acc}) que passa através do eixo lento do redutor:

Inicialização

$$T_{2max} = T_{2acc} = \left((0.45 \cdot (T_{1s} + T_{1max}) \cdot ir \cdot \eta) - T_{2n} \right) \cdot \left(\frac{J}{J + J_0 \cdot \eta} \right) + T_{2n} \quad [\text{Nm}]$$

où :
 J : moment d'inertie de la machine et du réducteur réduit sur l'arbre du moteur (kgm^2)
 J_0 : moment d'inertie des masses en rotation sur l'arbre du moteur (kgm^2)
 T_{1s} : couple moteur de démarrage (Nm)
 T_{1max} : couple moteur max (Nm)

donde:
J: momento de inercia de la máquina y del reductor reducido al eje del motor (kgm^2)
 J_0 : momento de inercia de las masas de rotación sobre el eje del motor (kgm^2)
 T_{1s} : par motor de arranque (Nm)
 T_{1max} : par motor máx. (Nm)

onde:
 J: momento de inércia da máquina e do redutor reduzido ao eixo do motor (kgm^2)
 J_0 : momento de inércia das massas rotativas no eixo do motor (kgm^2)
 T_{1s} : torque motriz de partida (Nm)
 T_{1max} : torque motriz máx (Nm)

Il faut que la relation suivante soit satisfaite :

Es necesario respetar la siguiente relación:

É necessário que a seguinte relação seja atendida:

$$T_{2max} < 2 \times T_{2M}$$

10 10) Couple de freinage-Moteur Autofreinant

En cas de freinages T_{2max} peut être considéré comme la partie du couple de décélération (T_{2dec}) passant par l'arbre côté sortie du réducteur :

10) *Par frenado-Motor Autofrenante*

En caso de frenados T_{2max} se puede considerar como la parte del par de desaceleración (T_{2dec}) que paso a través del eje lento del reductor:

10) Torque de frenagem-Motor Autofrenante

No caso de frenagens, T_{2max} pode ser considerada como aquela parte do torque de desaceleração (T_{2dec}) que passa através do eixo lento do redutor:

$$T_{2max} = T_{2dec} = \left(\left(\frac{T_{1f} \cdot ir}{\eta} \right) - T_{2n} \right) \cdot \left(\frac{J}{J + \frac{J_0}{\eta}} \right) + T_{2n} \quad [\text{Nm}]$$

où :
 J : moment d'inertie de la machine et du réducteur réduit sur l'arbre du moteur (kgm^2)
 J_0 : moment d'inertie des masses en rotation sur l'arbre du moteur (kgm^2)
 T_{1f} : couple de freinage dynamique (Nm)

donde:
J: momento de inercia de la máquina y del reductor reducido al eje del motor (kgm^2)
 J_0 : momento de inercia de las masas de rotación sobre el eje del motor (kgm^2)
 T_{1f} : par de frenado dinámico (Nm)

onde:
 J: momento de inércia da máquina e do redutor reduzido ao eixo do motor (kgm^2)
 J_0 : momento de inércia das massas rotativas no eixo do motor (kgm^2)
 T_{1f} : torque de frenagem dinâmica (Nm)

Avant la mise en service du réducteur, il faut vérifier la relation suivante :

Antes del arranque del reductor, es necesario verificar la siguiente relación:

Antes da colocação em serviço do redutor, é necessário verificar a seguinte relação:

$$T_{2max} < 2 \times T_{2M}$$

Au cas où la condition ne serait pas respectée, il est nécessaire de régler le couple de freinage.

Si no se respeta la condición, se debe efectuar la regulación del par de frenado.

Caso a condição não seja respeitada, é necessário efetuar a regulação do torque de frenagem.

T_{2M} = Moment de torsion nominal réducteur.

T_{2M} = Momento de torsión nominal reductor

T_{2M} = Momento tursor nominal do redutor



1.12 Etat de fourniture

1.12.0 PEINTURE ET PROTECTION

Sauf indication contractuelle contraire, les réducteurs sont peints à l'extérieur d'une couche primaire époxy et d'émail synthétique bleu RAL 5010.

La protection est indiquée pour résister à des milieux industriels normaux, même extérieurs, et pour permettre d'autres finitions avec des peintures synthétiques. Pour toute autre information relative à l'état de fourniture, voir le tableau suivant

Caractéristiques de la Peinture

Les caractéristiques de la peinture utilisée sont les suivantes : poudre thermodurcissante à base de résines polyester, modifiées avec des résines époxy.

Sur demande il est possible de fournir :

- 1-Cycle de peinture ;
- 2-Les caractéristiques d'épaisseur, de dureté, de résistance à la corrosion ;
- 3-Fiche technique de la Poudre utilisée.

Si l'on prévoit des conditions environnementales particulièrement agressives, il faut utiliser des peintures spéciales.

TYP0-TYP1-TYP2-TYP3-TYP4.

ATTENTION

Si les produits doivent être peints, il faut préserver les plans usinés et les éléments d'étanchéité de ce traitement, afin d'éviter que la peinture altère leurs caractéristiques chimico-physiques et compromette l'efficacité des joints d'huile. Il faut également préserver la plaque d'identification et protéger contre l'obstruction le bouchon de niveau d'huile et le trou du bouchon reniflard (si prévus).

1.12 Estado de suministro

1.12.0 PINTURA Y PROTECCIÓN

Los reductores están pintados en la parte exterior con fondo epoxídico y esmalte sintético azul RAL 5010, salvo disposiciones contractuales contrarias.

La protección es apta para resistir los ambientes industriales normales, incluso exteriores y para permitir ulteriores terminaciones con pinturas sintéticas. Para mayores informaciones relativas al estado de suministro, consultar la siguiente tabla.

Características de la Pintura

Las características de la pintura utilizada son las siguientes: polvo termofraguante a base de resinas de poliéster, modificadas con resinas epoxídicas.

A pedido se pueden suministrar:

- 1- Ciclo de pintado;
- 2-Las características de espesor, dureza, resistencia a la corrosión;
- 3- Ficha técnica del Polvo utilizado.

En el caso que se prevean condiciones ambientales particularmente agresivas, se deberán utilizar pinturas especiales.

TYP0-TYP1-TYP2-TYP3-TYP4.

ATENCIÓN

En caso que se pinten los productos, se deben preservar de dicho tratamiento los planos trabajados y las estanqueidades, para evitar que la pintura altere las características químico-físicas y perjudique la eficacia de los retenes aceite. También se debe preservar la tarjeta de identificación y proteger contra la oclusión el tapón de nivel del aceite y el orificio del tapón de alivio (si están presentes).

1.12 Estado de fornecimento

1.12.0 PINTURA E PROTEÇÃO

Os reductores são pintados externamente com fundo epóxi e esmalte sintético azul RAL 5010, salvo disposições contratuais diferentes.

A proteção é adequada para resistir a ambientes industriais normais, também externos, e para permitir outros acabamentos com tintas sintéticas. Para maiores informações sobre o estado de fornecimento, ver a tabela a seguir.

Características da tinta

As características da tinta utilizada são as seguintes: pó termo-endurecedor à base de resinas de poliéster, modificadas com resinas epóxi.

A pedido é possível fornecer:

- 1-Ciclo de pintura;
- 2-As características de espessura, dureza, resistência à corrosão;
- 3-Ficha técnica do pó utilizado.

Se forem previstas condições ambientais particularmente agressivas, deverão ser adotadas tintas especiais.

TYP0-TYP1-TYP2-TYP3-TYP4.

ATENÇÃO

No caso de pintura dos produtos, é preciso preservar deste tratamento as superfícies usinadas e as vedações, para evitar que a tinta altere as características físico-químicas destas partes e prejudique a eficiência dos retenedores de óleo. Analogamente, é preciso preservar a placa de identificação e proteger contra a oclusão a tampa de nível de óleo e o furo da tampa de respiro (quando presentes).

OPT2 Options - Peinture -Opciones - Pintura - Opções - Pintura						
Série Serie Série	Grandeur Medida Tamanho	Peinture Interne Pintura Interna Pintura interna	Peinture Externe Pintura Externa Pintura externa		Plans usinés/ Planos trabajados/ Superfícies usinadas	Arbres Ejes Eixos
			Type et Caractéristiques peinture Tipo y Características pintura Tipo e características da tinta	Pouvant être peint Qué se puede pintar Pode ser pintado		
TvpSTM						
R	63-70*	Pareille à la peinture externe Igual que la pintura externa Igual à pintura externa	Peinture en Poudre RAL 5010 Pintura de Polvo RAL 5010 Pintura com pó RAL 5010	Oui Après Dégraissage et Polissage au papier de verre et/ou application d'un PRIMAIRE Si Desengrasar y lijar y/o aplicar un PRIMER Sim Após engraxamento e lixagem e/ou aplicação de um PRIMER	Quand le matériau de fabrication est la fonte, ils sont protégés par de l'huile antirouille. Cuando el material es hierro fundido, están protegidos con aceite antioxidante. Quando o material for o ferro fundido, são protegidos com óleo antiferrugem.	Protégés par de l'huile antirouille. Protegidos con aceite antioxidante. Protegidas com óleo antiferrugem.
W	85-110-130-150-180-215-250					
CR (CRI-CRMI)	Voir Type / Ver Tipo / Ver tipo R.					
C (CR-CB)	70-85-110-130-150-180-215-250					
U	63-75-90-110					
WM	63-71-80-90-100-112		RAL 5010			
Without Paint						
R	28-40-50	Aucune Ninguna Nenhuma	Aucune Ninguna Nenhuma	Oui Produits monocomposant et bicomposant Si Productos monocomponente y bicomponente Sim Produtos monocomponente e bicomponente	Aucune Ninguna Nenhuma	Protégés par de l'huile antirouille. Protegidos con aceite antioxidante. Protegidas com óleo antiferrugem.
CR (CRI-CRMI)	Voir Type / Ver Tipo / Ver tipo R.					
C (CR-CB)	40-50					
U	40-50					
ZL	331-332-333-334-432-433-434					

*NOTE - from 01-01-2025 – the SIZE 63-70 will be unpainted.

1.12 Etat de fourniture

1.12 Estado de suministro

1.12 Estado de fornecimento

1.12.1 MATÉRIAUX DE FABRICATION

1.12.1 MATERIALES DE CONSTRUCCIÓN

1.12.1 MATERIAIS CONSTITUINTES

1.12.1.1 Caisse – Brides – Couvertcles

1.12.1.1 Cajas - Bridas - Tapas

1.12.1.1 Caixas – Flanges – Tampas

Série Serie Série	Caisse - Cajas - Caixas		Brides – Couvertcles - Bridas - Tapas - Flanges – Tampas	
	Aluminium/Aluminio/Alumínio	Fonte/Fusiones en fundición Fusões de ferro fundido	Aluminium/Aluminio/Alumínio	Fonte/Fusiones en fundición Fusões de ferro fundido
R	28 - 40 - 50 - 63 - 70 - 85 - 110	130 - 150 - 180 - 215 - 250	28 - 40 - 50 - 63 - 70 - 85 - 110	130 - 150 - 180 - 215 - 250
W	25 - 30 - 40 - 50 - 63 - 75 - 90	110 - 130 - 150	25 - 30 - 40 - 50 - 63 - 75 - 90	110 - 130 - 150
CR (CRI-CRMI)	Voir Type / Ver Tipo / Ver tipo R			
C (CR-CB)	40 - 50 - 70	85 - 110	40 - 50 - 70 - 85 - 110	130 - 150 - 180 - 215 - 250
U	40 - 50 - 63 - 75 - 90 - 110	-	40 - 50 - 63 - 75 - 90 - 110	-
WM	63 - 71	80 - 90 - 100 - 112	63 - 71	80 - 90 - 100 - 112
Z	-	12-19-24-32-38-42-55-75	-	12-19-24-32-38-42-55-75
ZL	331-332-333-334-432-433-434	-	331-332-333-334-432-433-434	-

1.12.2 Matériau des bagues d'étanchéité

1.12.2 Materiales de los anillos de estanqueidad

1.12.2 Material dos anéis de vedação

Série Serie Série	OPT Options - Matériau des bagues d'étanchéité Opciones - Materiales de los anillos de estanqueidad Opções - Material dos anéis de vedação	
	(Joints STANDARD Estanqueidad ESTÁNDAR Vedações PADRÃO)	Options - Disponible Opciones - Disponible Opções - Disponível
R	— (VT1 - NBR2)	VT2 - SL1- SL2 - SL
CR (CRI-CRMI)	— (VT1 - NBR2)	VT2 - SL1- SL2 - SL
C (CR-CB)	— (VT1 - NBR2)	VT2 - SL1- SL2 - SL
U	— (VT1 - NBR2)	VT2 - SL1- SL2 - SL
W	— (NBR)	—
WM	— (NBR)	—
Z	— (NBR)	—

Sur demande
A pedido
Sob encomenda

NBR1	Joints d'étanchéité NBR à l'entrée	<i>Retenes de NBR en entrada</i>	Retentor de óleo em NBR na entrada
NBR2	Joints d'étanchéité NBR à la sortie	<i>Retenes de NBR en salida</i>	Retentor de óleo em NBR na saída
NBR	Joints d'étanchéité NBR à l'entrée et à la sortie	<i>Retenes de NBR en entrada y en salida</i>	Retentor de óleo em NBR na entrada e na saída
VT1	Joints d'étanchéité viton à l'entrée	<i>Retenes de viton en entrada</i>	Retentor de óleo em viton na entrada
VT2	Joints d'étanchéité viton à la sortie	<i>Retenes de viton en salida</i>	Retentor de óleo em viton na saída
VT	Joints d'étanchéité viton à l'entrée et à la sortie	<i>Retenes de viton en entrada y en salida</i>	Retentor de óleo em viton na entrada e na saída
SL1	Joints d'étanchéité silicone à l'entrée	<i>Retenes de silicona en entrada</i>	Retentor de óleo em silicone na entrada
SL2	Joints d'étanchéité silicone à la sortie	<i>Retenes de silicona en salida</i>	Retentor de óleo em silicone na saída
SL	Joints d'étanchéité silicone à l'entrée et à la sortie	<i>Retenes de silicona en entrada y en salida</i>	Retentor de óleo em silicone na entrada e na saída



1.12 Etat de fourniture

1.12 Estado de suministro

1.12 Estado de fornecimento

1.12.2 Lubrification

1.12.2 Lubricación

1.12.2 Lubrificação

OPT1 - Options - État de fourniture huile Opciones - Estado suministro aceite Opções - Estado de fornecimento do óleo		
RI RMI		Sigle de la comman <i>Sigla pedido</i> Sigla da ordem
	28	INOIL_STD
	40	
	50	
	63	
	70	
	85	
	110	OUTOIL
	130	
	150	
	180	
	215	
	250	

OPT1 - Options - État de fourniture huile Opciones - Estado suministro aceite Opções - Estado de fornecimento do óleo		
CR CB		Sigle de la comman <i>Sigla pedido</i> Sigla da ordem
	40	INOIL_STD
	50	
	70	
	85	OUTOIL
	110	
	130	
	150	
	180	
	215	
	250	

OPT1 - Options - État de fourniture huile Opciones - Estado suministro aceite Opções - Estado de fornecimento do óleo		
UI UMI		Sigle de la comman <i>Sigla pedido</i> Sigla da ordem
	40	INOIL_STD
	50	
	63	
	75	
	60	
	110	

OPT1 - Options - État de fourniture huile Opciones - Estado suministro aceite Opções - Estado de fornecimento do óleo		
WI WMI		Sigle de la comman <i>Sigla pedido</i> Sigla da ordem
	25	INOIL_STD
	30	
	40	
	50	
	63	
	75	
	90	
	110	
	130	
	150	

OPT1 - Options - État de fourniture huile Opciones - Estado suministro aceite Opções - Estado de fornecimento do óleo		
CRI CRMI		Sigle de la comman <i>Sigla pedido</i> Sigla da ordem
	28/28	INOIL_STD
	28/40	
	28/50	
	28/63	
	28/70	
	40/40	
	40/50	
	40/63	
	40/70	
	40/85	
	50/70	
	50/85	
	50/110	
	63/70	
	63/85	
	63/110	
	63/130	
	70/85	
	70/110	
	70/130	
	85/110	OUTOIL
	85/130	
	85/150	
	85/180	
	110/150	
	110/180	
	110/215	
	130/180	
	130/250	

OPT1 - Options - État de fourniture huile Opciones - Estado suministro aceite Opções - Estado de fornecimento do óleo		
ZL		Sigle de la comman <i>Sigla pedido</i> Sigla da ordem
	331	INOIL_STD
	332	
	333	
	334	
	432	
	433	
	434	

OPT1 - Options - État de fourniture huile Opciones - Estado suministro aceite Opções - Estado de fornecimento do óleo		
Z		Sigle de la comman <i>Sigla pedido</i> Sigla da ordem
	12	OUTOIL
	19	
	24	
	32	
	38	
	42	
	55	
75		



1.12 Etat de fourniture

1.12 Estado de suministro

1.12 Estado de fornecimento

1.12.2 Lubrification

1.12.2 Lubricación

1.12.2 Lubrificação

ATTENTION :

L'état de fourniture est mis en évidence par une plaquette autocollante placée sur le réducteur.
Vérifier la correspondance entre l'état de fourniture et la plaquette autocollante.

ATENCIÓN:

El estado de suministro se evidencia con una tarjeta adhesiva colocada en el reductor. Controlar que el estado de suministro corresponda con los datos de la placa adhesiva.

ATENÇÃO:

O estado de fornecimento é indicado por uma etiqueta adesiva aplicada no reductor. Verifique a correspondência entre o estado de fornecimento e a etiqueta adesiva.

OPT1 - Options - État de fourniture huile Opciones - Estado suministro aceite Opções - Estado de fornecimento do óleo				
Etat de fourniture Estado de suministro Estado de fornecimento	Réducteur - Lubrification Reductor - Lubricación Redutor - Lubrificação	Type Tipo Tipo	REMARQUES NOTAS NOTAS	Plaquette Tarjeta Placa
OUTOIL Réducteur Sans Lubrifiant Reductor Sin Lubricante Redutor sem lubrificante	On conseille l'utilisation d'huiles à base synthétique. A ce propos, voir les indications aux paragraphes 1.2 et 1.6. Tous les réducteurs avec limiteur de couple LC-LP-LF doivent être lubrifiés à l'huile : le graissage n'est pas admis. <i>Se recomienda el uso de aceites de base sintética. Para mayor información consultar las indicaciones en el apartado 1.2 y 1.6. Todos los reductores con limitador de par LC-LP-LF deben ser lubricados con aceite: la lubricación con grasa no está admitida.</i> Recomenda-se o uso de óleos a base sintética. Veja as indicações nos parágrafos 1.2 e 1.6. Todos os redutores com limitador de torque LC-LP-LF devem ser lubrificados a óleo: a lubrificação a graxa não é admitida.		S'ils sont demandés avec lubrifiant, ils seront fournis avec huile standard - « INOIL_STD » <i>Si se solicitan completos de lubricante, se suministrarán con aceite estándar - "INOIL_STD"</i> Se forem encomendados abastecidos com lubrificante, serão fornecidos com óleo padrão - "INOIL_STD"	
INOIL_STD Réducteur Avec Lubrifiant Standard STM Reductor Con Lubricante Estándar STM Redutor com lubrificante padrão STM	RI-CRI-CR-UI-WI-Z OMALA S4 WE 320	OilGear_TYPE CLP PG Synthetic PG	WI - Nothing namplate	
	WM SPIRAX S2 ATF AX	ATF_Oil Mineral	WM - Look at 1.12.3	
	ZL331 FG B 00b tamlith	Grease	—	Nothing
	ZL332-333-334-432-433-434 OMALA S2 G 100	OilGear_TYPE CLP Mineral	—	Nothing
INOIL_Food Réducteur Avec Lubrifiant "ALIMENTAIRE" Reductor Con Lubricante ALIMENTICIO Redutor com lubrificante "ALIMENTAR"	RI-CRI-CR-UI-WI-Z Klüberoil 4 UH1 N 320	OilGear_TYPE CLP HCE Synthetic HCE NSF H1	—	
ASOIL Réducteur avec Lubrifiant Spécial - sur demande Reductor Completo con Lubricante Especial - a pedido Redutor Abastecido com Lubrificante Especial - sob encomenda	Sur demande A pedido Sob encomenda	OilGear_TYPE CLP PG Synthetic PG	—	
		OilGear_TYPE CLP HC Synthetic PAO		
		OilGear_TYPE CLP Mineral		
		OilGear_TYPE CLP HCE Synthetic HCE NSF H1		
		Grease		

Remarque champ- ASOIL
La plaquette indique les informations suivantes :

- Code_Plate ;
- Sigle du lubrifiant ;
- ISO VG ;
- Type DIN ;
- NSF ;
- D'autres prescriptions.

Nota campo- ASOIL
En la tarjeta se indica la siguiente información:

- Código_Tarjeta;
- Sigla lubricante;
- ISO VG;
- Tipo DIN;
- NSF;
- Otras indicaciones.

Nota de campo- ASOIL
Na placa estão mostradas as seguintes informações:

- Code_Plate;
- Sigla do lubrificante;
- ISO VG;
- Type DIN;
- NSF;
- Outras prescrições.



1.12 Etat de fourniture

1.12.2 Lubrificazione

Réducteurs fournis avec roulement blindé

Il est recommandé de graisser à nouveau indépendamment des heures de services effectuées après au moins 2-3 ans.

On a donc prévu un graisseur pour graisser à nouveau.

Les Spécifications techniques générales de la graisse utilisée sont les suivantes :

- Épaississant : à base de lithium ;
 - NGLI : 2 ;
 - Huile : minérale avec additivation EP de viscosité minimale ISO VG 160 ;
 - Additifs : l'huile présente dans la graisse doit avoir des caractéristiques d'additivation EP ;
- SPECIFICATIONS ET APPROBATIONS

ISO :L-X-BCHB 2
DIN 51 825: KP2K -20

1.12 Estado de suministro

1.12.2 Lubrication

Reductores suministrados con cojinete blindado

Se recomienda efectuar el engrase independientemente de las horas de ejercicio realizadas, después de al menos 2-3 años.

Por consiguiente se ha dispuesto un engrasador para efectuar el engrase correspondiente.

Las Características técnicas generales de la grasa usada son:

- Espesante: base de Litio;- NGLI: 2;
- Aceite: mineral con aditivo EP de viscosidad mínima ISO VG 160;
- Aditivos: el aceite presente en la grasa debe tener características de aditivo EP;

ESPECIFICACIONES Y APROBACIONES

ISO:L-X-BCHB 2
DIN 51 825: KP2K -20

1.12 Estado de fornecimento

1.12.2 Schmierung

Redutores fornecidos com o rolamento blindado

Recomenda-se que seja lubrificado independentemente das horas de funcionamento efetuadas, após ao menos 2-3 anos.

Portanto, foi preparado um lubrificador para realizar a oportuna lubrificação.

As Características técnicas gerais da graxa utilizada são:

- Espessante: base de Lítio;- NGLI: 2;
- Óleo: mineral com aditivação EP de viscosidade mínima ISO VG 160;
- Aditivos: o óleo presente na graxa deve ter características de aditivação EP;

EP;ESPECIFICAÇÕES E APROVAÇÕES

ISO:L-X-BCHB 2
DIN 51 825: KP2K -20

1.12.3 VARIATEUR MÉCANIQUE

1.12.3 VARIADOR MECÁNICO

1.12.3 VARIADOR MECÂNICO

TPLAQUETTE JOINTE AU VARIATEUR MECANIQUE
TARJETA ADJUNTADA AL VARIADOR MECÁNICO
PLACA FORNECIDA COM O VARIADOR MECÂNICO

WM

CODICE TARGHETTA-CODE PLATE 300031781		Quantità di olio - Oil Quantity (Kg)			
Oli consigliati/Recommended oils (* Olio/Oil standard STM)		Grandezza Size	M1	M3	M4
Chevron		WM 63N	0.060	0.250	0.200
Esso		WM 71N	0.100	0.400	0.200
Fina	A.T.F. DEXRON	WM 80N	0.200	0.600	0.350
Agip		WM 90N	0.950	1.250	0.900
Shell		WM 100N	1.100	2.100	1.400
Shell	SPRAX S2 ATF AX*	WM 112N	1.100	2.100	1.400
		WM 132N	3.500	5.000	5.000

ATTENZIONE - ATTENTION
Vedere Retro della targhetta / Look to back

Il tappo N° 1 è sempre montato in modo conforme alla posizione di montaggio ordinata e permette lo "sfogo" dell'aria durante il funzionamento del variatore.
Il tappo è stato serrato in modo da impedire perdite di lubrificante in fase di spedizione. È indispensabile prima della messa in servizio del variatore allentare "leggermente" il tappo in modo tale da consentire allo stesso di assolvere la funzione di sfogo.
Qualora fosse stato ordinato il variatore nella posizione M1 e si voglia installarlo nelle posizioni M3 e M4 è necessario:
1 - Montare il tappo N° 1 nella posizione corretta indicata;
2 - Aggiungere lubrificante come da tabella.

The plug No. 1 is always assembled in full conformity with the mounting position of the mechanical speed variator and to ensure proper "air breathing" during operation.
The plug has been previously tightened enough to prevent lubricant leakages which might take place during the transportation. Before operating the unit just "slightly" loosen the plug enough to allow proper breathing. Should the unit have been ordered in position M1 and you wish to install it in positions M3 and M4 it is necessary:
1 - to assemble the plug No. 1 in the appropriate position as indicated;
2 - to add lubricant as specified in relevant chart



1.12 Etat de fourniture

1.12.4 CONNEXION MOTEUR / REDUCTEUR AVEC JOINT / ACCOUPLEMENT STM/ROTEX

Si la connexion entre le réducteur et la machine motrice est effectuée avec un joint/accouplement, il faut vérifier s'il s'avère nécessaire de monter une languette de dimensions sur dessin STM. La languette et la plaque portant les instructions de montage sont jointes à chaque fourniture. Au cas où elles ne seraient pas fournies, signaler le problème à Notre Bureau Commercial et s'en tenir aux instructions d'installation du paragraphe spécifique.

1.12 Estado de suministro

1.12.4 CONEXIÓN MOTOR/REDUCTOR CON UNIÓN STM/ROTEX

Cuando la conexión entre el reductor y la máquina motriz se haya realizado con una unión, es necesario controlar si se debe montar una chaveta de dimensiones según diseño STM. La chaveta y la tarjeta en la cual se indican las instrucciones de montaje se adjuntan con el suministro. Si no han sido suministradas, indicar el problema a Nuestra Oficina Comercial y seguir las instrucciones de instalación que se indican en el específico párrafo.

1.12 Estado de fornecimento

1.12.4 LIGAÇÃO MOTOR/REDUTOR COM ACOPLAMENTO STM/ROTEX

Se a ligação entre o redutor e a máquina motriz for feita com um acoplamento, é preciso verificar se é necessário montar uma lingüeta de dimensões em conformidade com o desenho STM. A lingüeta e a placa na qual são indicadas as instruções de montagem acompanham todos os fornecimentos. Se não forem fornecidas, comunique o problema ao nosso Departamento Comercial e siga as instruções de instalação fornecidas no parágrafo correspondente.



JOINT/ACCOUPLEMENT SUR DESSIN "STM"
UNIÓN DE DISEÑO "STM"
ACOPLAMENTO REALIZADO COM BASE NO DESENHO "STM"

CODE TAGHETTA - CODE PLATE
1088031271

1.12.4 Installation
Procedura di installazione del Motore
Instrucciones for installing motor on gearhead
Monte a chave STM / Coupling made in STM factory / Montage gemäß STM Zeichnung

1.12.4 Installation
Procedura di installazione del Motore
Instrucciones for installing motor on gearhead

1.12.4 Montage
Installation des Motore mit dem Gehäuse
Einbau des Motors in die Gehäuse

40-50 63-75-90-110

FAS DI INSTALLAZIONE:
ACCOPLAMENTO STM
Montare il componente 1 esattamente sul Componente 2, in genere utilizzando il piattino per accoppiamento fornito con ogni motore.
ACCOPLAMENTO STM
Montar o acoplamento 1 exatamente no Componente 2, em geral utilizando o suporte de montagem fornecido com cada motor.
ACCOPLAMENTO STM
Montieren Sie das Bauteil 1 genau auf das Bauteil 2, in der Regel unter Verwendung des mit dem Motor gelieferten Antriebsflansches.

INSTALLATION STEPS:
FIT TOGETHER STM
Install part 1 to assembly body precisely. It is recommended to use the coupling support provided with each motor.
FIT TOGETHER STM
Install the coupling with attention to the motor shaft and the gearhead shaft. Use the coupling support provided with each motor.
FIT TOGETHER STM
Die Teile des Bauteils 1 sind mit dem Bauteil 2 genau aufzusetzen. Es wird empfohlen, den mit dem Motor gelieferten Antriebsflansch zu verwenden.

MONTAGESCHRITTE:
ACCOPLAMENTO STM
Die Teile des Bauteils 1 sind mit dem Bauteil 2 genau aufzusetzen. Es wird empfohlen, den mit dem Motor gelieferten Antriebsflansch zu verwenden.

ACCOPLAMENTO STM
Montar o acoplamento 1 exatamente no Componente 2, em geral utilizando o suporte de montagem fornecido com cada motor.
ACCOPLAMENTO STM
Montieren Sie das Bauteil 1 genau auf das Bauteil 2, in der Regel unter Verwendung des mit dem Motor gelieferten Antriebsflansches.

ACCOPLAMENTO STM
Montar o acoplamento 1 exatamente no Componente 2, em geral utilizando o suporte de montagem fornecido com cada motor.
ACCOPLAMENTO STM
Montieren Sie das Bauteil 1 genau auf das Bauteil 2, in der Regel unter Verwendung des mit dem Motor gelieferten Antriebsflansches.

ACCOPLAMENTO STM
Montar o acoplamento 1 exatamente no Componente 2, em geral utilizando o suporte de montagem fornecido com cada motor.
ACCOPLAMENTO STM
Montieren Sie das Bauteil 1 genau auf das Bauteil 2, in der Regel unter Verwendung des mit dem Motor gelieferten Antriebsflansches.

ACCOPLAMENTO STM
Montar o acoplamento 1 exatamente no Componente 2, em geral utilizando o suporte de montagem fornecido com cada motor.
ACCOPLAMENTO STM
Montieren Sie das Bauteil 1 genau auf das Bauteil 2, in der Regel unter Verwendung des mit dem Motor gelieferten Antriebsflansches.

CONNEXION MOTEUR/REDUCTEUR
CONEXIÓN MOTOR/REDUCTOR
LIGAÇÃO MOTOR/REDUTOR
RMI 110 - PAM 132

CODE TAGHETTA - CODE PLATE
1088031041

1.12 Installation
Procedura di installazione del Motore con Riduttore RMI 110 PAM 132
Gehäuse RMI110 DEC 132

1.12 Installation
Procedura di installazione del Motore con Riduttore RMI 110 PAM 132
Gehäuse RMI110 DEC 132

1:1

Type reduction Gearbox Type	DEC	4P	6V	Red. Standard	Red. Factory
RMI 110	132	38	50	BY 4.5 P 1.5	BY 4.5 P 1.5
				10 x 0 x 70	10 x 7 x 70

Lingüeta con dimensione XY diversa da quella indicata.
Langueta com dimensão XY diversa da indicada.
Lingüeta mit Maßen XY nicht nach Liste.
Die Tabelle mit bei wie nach Tabelle wählen Sie das passende Bauteil (siehe XY) geben.

Specify key having a Y dimension different than standard.
Especificar la llave con especificación XY distinta a la indicada en el manual.
Spezifizieren Sie das Bauteil mit Maßen XY nicht nach Liste.

FAS DI INSTALLAZIONE:
A) Disegnare il componente 2 (lingüeta) utilizzando il componente 1 (placca identificativa) del componente 1 (motore).
B) Inserire il componente 2 (lingüeta) nella STM sul cavo del motore.
C) Inserire il componente 1 (motore) sulla STM sul riduttore.
D) Inserire il componente 1 (motore) sulla STM sul riduttore.

STEP INSTALLATION
A) Draw the component 2 (key) using the part 1 (plate) of the component 1 (motor).
B) Insert the component 2 (key) into the STM on the motor shaft.
C) Insert the component 1 (motor) into the STM on the reducer.
D) Insert the component 1 (motor) into the STM on the reducer.

MONTAGE
A) Zeichnen Sie Bauteil 2 (Schlüssel) mit dem Bauteil 1 (Platte) des Bauteils 1 (Motor).
B) Einsetzen des Bauteils 2 (Schlüssel) in die STM auf der Motorwelle.
C) Einsetzen des Bauteils 1 (Motor) in die STM auf dem Reduzier.
D) Einsetzen des Bauteils 1 (Motor) in die STM auf dem Reduzier.

Pour toute autre information qui n'est pas spécifiée dans ce catalogue, consulter le manuel d'utilisation et d'entretien qui se trouve dans notre site Web : www.stmspa.com

Para todo lo que aquí no se especifica, consultar el manual de uso y mantenimiento, que se puede encontrar en nuestro sitio Web: www.stmspa.com

Para outras instruções não especificadas aqui, consulte o manual de uso e manutenção disponível no nosso site: www.stmspa.com



1.12.4 Installation

1.12.4 Instalación

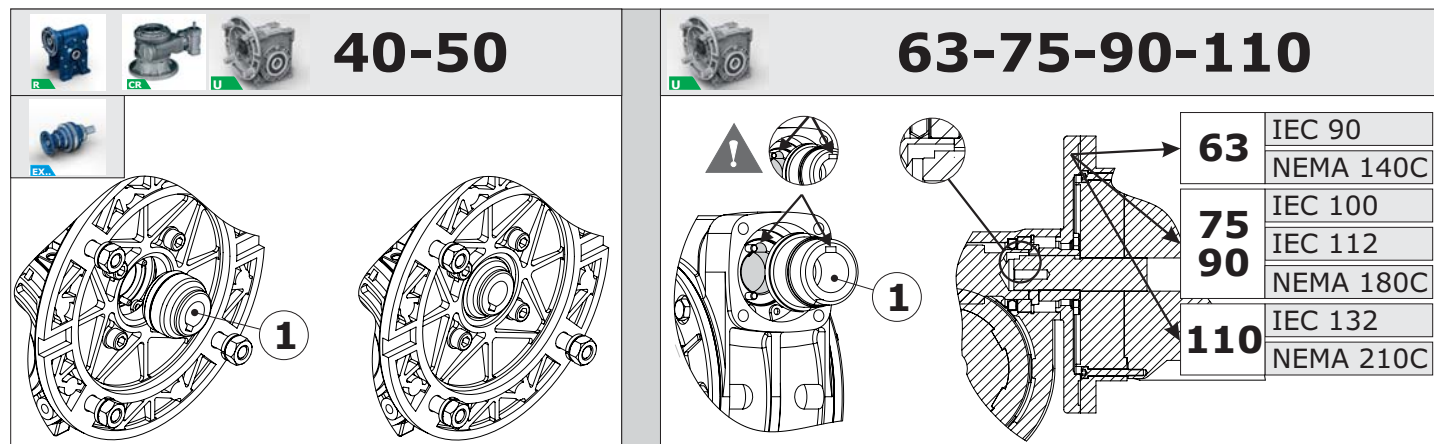
1.12.4 Instalação

Prescriptions d'installation du Moteur avec Réducteur.

Indicaciones de instalación del Motor con Reductor


Prescrições para a instalação do Motor com Redutor.

Joint sur dessin STM / Acoplamiento de diseño STM / Desenho da junta feito pela STM



PHASES D'INSTALLATION :

A1) UMI 40-50 - EX:

 Installer le composant 1 en appliquant une pression manuelle. Si nécessaire, utiliser un petit marteau en plastique pour faciliter l'insertion du composant.

FASES DE INSTALACIÓN:

A1) UMI 40-50 - EX:

Montar el componente 1 aplicando una presión manual. Eventualmente usar un pequeño martillo de plástico para facilitar la introducción del componente.

FASES DE INSTALAÇÃO:

A1) UMI 40-50 - EX:

Monte o componente 1, aplicando uma pressão manual. Eventualmente, use um pequeno martelo de plástico para facilitar a introdução do componente.

A2) UMI 63-75-90-110:

A2.1 - Pour les réducteurs prévus dans la figure, avant d'installer le composant 1, aligner le logement de la clavette sur le composant avec le logement correspondant sur la vis sans fin.

A2) UMI 63-75-90-110:

A2.1 - En los reductores con las predisposiciones indicadas en la figura, antes de efectuar el montaje del componente 1, alinear el alojamiento de la claveta presente en el componente con el respectivo alojamiento presente en el tornillo sin fin.

A2) UMI 63-75-90-110:

A2.1 - Nos redutores com as predisposições mostradas na figura, antes de realizar a montagem do componente 1, alinhe a sede da lingueta presente no componente com a respetiva sede presente no parafuso sem fim.

A2.2 - Installer le composant 1 en appliquant une pression manuelle. Si nécessaire, utiliser un petit marteau en plastique pour faciliter l'insertion du composant.

A2.2 - Montar el componente 1 aplicando una presión manual. Eventualmente usar un pequeño martillo de plástico para facilitar la introducción del componente.

A2.2 - Monte o componente 1, aplicando uma pressão manual. Eventualmente, use um pequeno martelo de plástico para facilitar a introdução do componente.

B) Appliquer une couche de graisse sur l'arbre du moteur électrique ;

B) Extender una película de grasa sobre el eje del motor eléctrico;


B) Coloque uma fina camada de graxa no eixo do motor elétrico;

C) Installer le moteur électrique sur le réducteur et serrer les vis.

C) Montar el motor eléctrico en el reductor y ajustar los tornillos.

C) Monte o motor elétrico no reductor e aperte os parafusos.

PHASES DE DÉPOSE

 Avant de déposer le moteur, s'assurer que le moteur est fixé à un système de levage avec une sangle pour éviter des dommages corporels ou matériels. Ceci afin d'éviter que, lorsque les vis de serrage entre le moteur et le réducteur sont retirées, le moteur puisse tomber au sol.

FASES DE DESMONTAJE:

Antes de efectuar el desmontaje del motor, asegurarse de que el motor esté fijado a un sistema de elevación mediante correa a fin de evitar daños a personas o cosas. De esta manera se evita la caída del motor al suelo durante el desmontaje de los tornillos de fijación entre el motor y el reductor.

FASES DE DESMONTAGEM

Antes de realizar a desmontagem do motor, certifique-se de que o motor esteja fixado em um sistema de levantamento com correia, a fim de prevenir danos à pessoas ou objetos. Isto a fim de evitar que, durante a desmontagem dos parafusos de aperto entre o motor e o reductor, o motor possa cair no chão.

Pour plus d'informations, contacter notre Service Technique.

Para mayor información contactar con Nuestra Oficina Técnica.

Para mais informações, contacte o Nosso Departamento Técnico.

1.12.4 Installation

1.12.4 Instalación

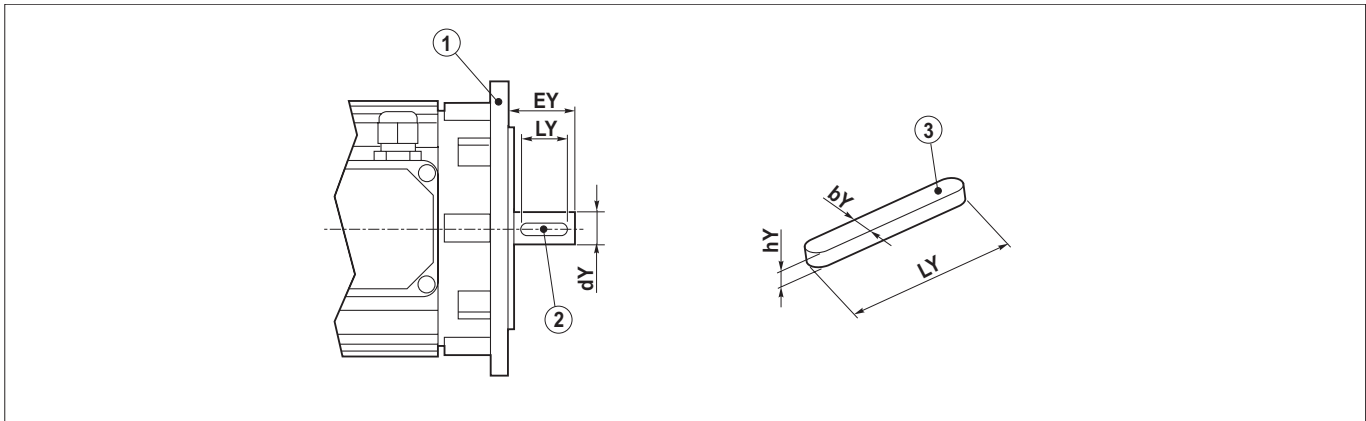
1.12.4 Instalação

Prescriptions d'installation du Moteur avec Réducteur **RMI 110 PAM 132**.

Indicaciones de instalación del Motor con Reductor **RMI 110 PAM 132**.

Prescrições para a instalação do Motor com Redutor **RMI 110 PAM 132**.

Tab. 1.13



Type de réducteur Tipo reductor Tipo de reductor	IEC	dY	EY	Key Standard (bY x hY x LY)	Key Fourniture STM Suministro STM Fornecimento STM (bY x hY x LY)
RMI 110	132	38	80	10 x 8 x 70	10 x 7 x 70

! Clavette de dimension **hY** différente de la dimension unifiée. Les réducteurs dans les PAM indiqués dans le tableau sont fournis avec une clavette de dimension **hY** réduite.

! *Chaveta con dimensión **hY** diferente de medida unificada. Los reductores en los PAM indicados en la tabla, se suministran con la chaveta incorporada de dimensión **hY** con dimensión reducida.*

! Lingueta com dimensão **hY** diversa da medida unificada. Os redutores nos PAM mostrados na tabela são fornecidos com anexada a lingueta com a dimensão **hY** de dimensão reduzida.

PHASES D'INSTALLATION :

- A) Déposer le composant 2 (clavette unifiée) du composant 1 (moteur électrique);
- B) Installer le composant 3 (clavette fournie par STM)
- C) Installer le composant 1 (moteur électrique) sur le réducteur.

FASES DE INSTALACIÓN:

- A) *Desmontar el componente 2 (chaveta unificada) del componente 1 (motor eléctrico);*
- B) *Montar el componente 3 (chaveta suministrada STM) en el*
- C) *Montar el componente 1 (motor eléctrico) en el reductor.*

FASES DE INSTALAÇÃO:

- A) Desmonte o componente 2 (lingueta unificada) do componente 1 (motor elétrico);
- B) Monte o componente 3 (lingueta fornecida pela STM) no
- C) Monte o componente 1 (motor elétrico) no reductor.



1.13 Réglementations appliquées

1.13.1 Spécifications produits non "ATEX"

Les réducteurs de STM S.p.A. sont des organes mécaniques destinés à l'usage industriel et à l'incorporation dans des équipements mécaniques plus complexes. On ne doit donc pas prendre en considération des machines indépendantes pour une application prédéterminée aux sens de 2006/42/CE, ni des dispositifs de sécurité.

1.11.2 Spécifications produits "ATEX"

Champ d'application

La directive ATEX (2014/34/UE) s'applique aux produits électriques et non électriques destinés à être introduits et à exercer leur fonction dans une atmosphère potentiellement explosive. Les atmosphères potentiellement explosives sont subdivisées en groupes et zones selon la probabilité de formation.

Les produits STM sont conformes à la classification suivante :

1.13 Normas aplicadas

1.11.1 Especificaciones productos no "ATEX"

Los reductores de STM SpA son órganos mecánicos destinados al uso industrial y a la incorporación en equipos mecánicos más complejos. Por ello, no son considerados máquinas independientes para una pre-determinada aplicación, de acuerdo al 2006/42/CE, ni tampoco dispositivos de seguridad.

1.11.2 Especificaciones productos ATEX

Campo de aplicación

La directiva ATEX (2014/34/UE) se aplica a productos eléctricos y no eléctricos destinados a ser introducidos y desarrollar su función en atmósfera potencialmente explosiva. Las atmósferas potencialmente explosivas se sub-dividen en grupos y zonas, de acuerdo a la probabilidad de formación.

Los productos STM entran en la siguiente clasificación:

1.13 Normativas aplicadas

1.11.1 Especificações dos produtos não "ATEX"

Os redutores da STM SpA são órgãos mecânicos destinados a uso industrial e à incorporação em aparelhagens mecânicas mais complexas. Portanto, não devem ser considerados máquinas independentes para uma aplicação predeterminada nos termos da Diretiva 2006/42/CE, muito menos dispositivos

1.11.2 Especificações dos produtos "ATEX"

Campo de aplicação

A diretiva ATEX (2014/34/UE) aplica-se a produtos elétricos e não elétricos destinados a ser introduzidos e exercer a sua função em atmosfera potencialmente explosiva. As atmosferas potencialmente explosivas são divididas em grupos e zonas segundo a probabilidade de formação.

Os produtos STM estão em conformidade com a seguinte classificação:

Type Mark - standard									
Designation Type Mark	Material	Symbol Mark	Group	Category	Symbol Protection	Group Dangerous material	Temperature	Protection level EPL	Use limitation
Gb-4	GAS		II	2G	Exh	IIC	T4	Gb	-
Gb-5							T5*		
Gc-4			II	3G	Exh	IIC	T4	Gc	-
Gc-5							T5*		
Db-4	DUST		II	2D	Exh	IIIC	135 °C	Db	-
Db-5							100 °C*		
Dc-4			II	3D	Exh	IIIC	135 °C	Dc	-
Dc-5							100 °C*		

(1) ATEX temperature class on request

Type Mark - with limitation						
	Limitation	Material	Designation Type Mark	Category	Group dangerous material	NOTE
Products Versions	Versions with compact motor	—	—	—	—	All versions are excluded from certification
	WM	—	—	—	—	
	WI-WMI	GAS DUST	Gc-4 - Gc-5 Dc-4 - Dc-5	3G 3D	Standard	—
Accessory Option	Torque limiter type: LP-LC.LF Product R-CR-C	GAS DUST	Gc-4-x - Gc-5-x Dc-4-x - Dc-5-x	3G 3D		with limitation Use x
	Ventilation system And/Or Painting type: TYP3 - TYP4 *	GAS GAS	b_Gb-4 - b_Gb-5 b_Gc-4 - b_Gc-5	Standard	IIB	*For other type painting: Type Mark is Standard On request in available painting type for IIC: TYP3C & TYP4C

Dans le cas de classe de température T5, il faut vérifier la puissance limite thermique déclassée (réf. réglementation interne REGL_0198, sur la site web: www.stmspa.com).

Les produits du groupe IID (atmosphère poussiéreuse) sont définis par la température de surface maximale effective.

La température de surface maximale est déterminée dans des conditions normales d'installation et environnementales (-20°C e +40°C) et sans dépôts de poussière sur les appareils.

Tout écart de ces conditions de référence peut influencer notablement l'évacuation de la chaleur et donc la température.

En el caso de clase de temperatura T5, se debe comprobar la potencia limite térmico desclasificada (ref. norma interna NORM_0198, que se puede encontrar en el sitio web: www.stmspa.com).

Los productos del grupo IID (atmósfera con polvo) se definen por la máxima temperatura de superficie efectiva.

La máxima temperatura de superficie está determinada en condiciones normales de instalación y ambientales (-20°C y +40°C) y sin depósitos de polvo en los equipos.

Cualquier cambio en estas condiciones de referencia, puede influenciar notablemente en la eliminación del calor y, por lo tanto, en la temperatura.

No caso de classe de temperatura T5, é necessário verificar a potência do limite térmico desclassificada (ref. norma interna NORM_0198, consultável no site web: www.stmspa.com).

Os produtos do grupo IID (atmosfera com presença de poeira) são definidos em função da temperatura máxima de superfície efetiva.

A temperatura máxima de superfície é determinada em condições normais de instalação e ambientais (-20°C e +40°C) e sem o depósito de pó nos aparelhos.

Qualquer diferença em relação a estas condições de referência pode afetar significativamente a dissipação do calor e,

1.13 Réglementations appliquées**1.13.4. APPLICATION**

Lors d'une demande d'offre pour un produit conforme aux normes ATEX 2014/34/UE il est nécessaire de remplir la fiche d'acquisition des données (www.stmspa.com).

Effectuer les contrôles décrits précédemment. Les réducteurs certifiés seront livrés avec :

- une deuxième plaquette avec les données ATEX ;
- si un bouchon reniflard est prévu, bouchon reniflard avec ressort interne ;
- si correspondant aux classes de température T4 et T5, un indicateur de température sera inclus (132 °C pour T4 et 99°C respectivement pour T5)
- Indicateur de température : thermomètre « à mesure unique » ; une fois qu'il a atteint la température indiquée il devient noir pour signaler qu'il a atteint cette limite.

1.13 Normas aplicadas**1.13.4. CÓMO SE APLICA**

En el momento de una solicitud de oferta de un producto conforme a la normativa ATEX 2014/34/UE es necesario completar la ficha de adquisición de datos (www.stmspa.com).

Efectuar las verificaciones según las indicaciones previas. Los reductores certificados se entregarán con:

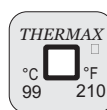
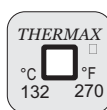
- una segunda tarjeta con los datos ATEX;
- si está previsto, un tapón de alivio con muelle interno; si responde a la clase de temperatura T4 y T5 se adjuntará un indicador de temperatura (132 °C en el caso de T4 y 99°C para la T5 respectivamente)
- Indicador de temperatura : termómetro de detección única, una vez alcanzada la temperatura indicada se oscurece indicando que se ha alcanzado dicho límite.

1.13 Normativas aplicadas**1.13.4. COMO SE APLICA**

Aquando de um pedido de oferta para produto em conformidade com a normativa ATEX 2014/34/UE, ocorre preencher a ficha de aquisição de dados (www.stmspa.com).

Efetue as verificações conforme o descrito antes. Os reductores certificados serão entregues com:

- uma segunda placa contendo os dados ATEX;
- onde previsto, um tampo de ventilação, tampo de ventilação com mola interna;
- se corresponder à classe de temperatura T4 e T5, será anexado um indicador de temperatura (132 °C no caso de T4 e 99°C respetivamente para a T5)
- Indicador de temperatura: termómetro de deteção simples, assim que a temperatura indicada é atingida, torna-se preto sinalizando o alcance de tal limite.

**1.13.4 UE Directives- marquage CE-ISO9001****Directive Basse Tension 2014/35/UE**

Les motorréducteurs, les renvois d'angle motorisés, les motovariateurs et les moteurs électriques STM sont conformes aux prescriptions de la directive Basse Tension.

1.13.4 UE Directivas- marca CE-ISO9001**Directiva Baixa Tensão 2014/35/UE**

Los motorreductores, moto-reenvíos angulares, motovariadores y los motores eléctricos STM están conformes a las especificaciones de la directiva Baja Tensión.

1.13.4 UE Diretivas- marcação CE-ISO9001**Directiva Baixa Tensão 2014/35/UE**

Os motorreductores, transmissões angulares, motovariadores e motores elétricos da STM estão em conformidade com as prescrições da diretiva Baixa Tensão.

2014/30/UE Compatibilité électromagnétique

Les motorréducteurs, les renvois d'angle motorisés, les motovariateurs et les moteurs électriques STM sont conformes aux spécifications de la directive de Compatibilité Électromagnétique.

2014/30/UE compatibilidad electromagnética

Los motorreductores, moto-reenvíos angulares, motovariadores y los motores eléctricos STM están conformes a las especificaciones de la directiva de Compatibilidad Electromagnética.

2014/30/UE compatibilidade eletromagnética

Os motorreductores, transmissões angulares, motovariadores e motores elétricos da STM estão em conformidade com as especificações da diretiva referente à Compatibilidade Eletromagnética.

Directive Machines 2006/42/CE

Les motorréducteurs, les renvois d'angle motorisés, les motovariateurs et les moteurs électriques STM ne sont pas des machines mais des organes à installer ou à assembler aux machines.

Directiva Máquinas, 2006/42/CE

Los motorreductores, moto-reenvíos angulares, motovariadores y los motores eléctricos STM no son máquinas sino que son componentes a instalar o ensamblar en las máquinas.

Directiva Máquinas, 2006/42/CE

Os motorreductores, transmissões angulares, motovariadores e motores da STM não são máquinas, mas sim órgãos a serem instalados ou montados nas máquinas.

Marquage CE, déclaration du fabricant et déclaration de conformité.

Les motorréducteurs, les motovariateurs et les moteurs électriques ont le marquage CE.

Ce marquage indique leur conformité à la directive Basse Tension et à la directive Compatibilité Électromagnétique.

Sur demande, STM peut fournir la déclaration de conformité des produits et la déclaration du fabricant selon la directive machines.

Marca CE, declaración del fabricante y declaración de conformidad.

Los motorreductores, motovariadores y los motores eléctricos tienen la marca CE.

Esta marca indica la conformidad a la directiva Baja Tensión y a la directiva Compatibilidad Electromagnética.

Sobre pedido, STM puede suministrar la declaración de conformidad de los productos y la declaración del fabricante, según la directiva máquinas.

Marca CE, declaração do fabricante e declaração de conformidade

Os motorreductores, motovariadores e motores elétricos estão providos da marca CE.

Esta marca indica a sua conformidade com a diretiva referente à Baixa Tensão e com a diretiva referente à Compatibilidade Eletromagnética. A pedido, a STM pode fornecer a declaração de conformidade dos produtos e a declaração do fabricante segundo a diretiva máquinas.

ISO 9001

Les produits STM sont réalisés à l'intérieur d'un système de qualité conforme au standard ISO 9001. À cette fin, sur demande, il est possible de délivrer une copie du certificat.

ISO 9001

Los productos STM se fabrican dentro de un sistema de calidad conforme al estándar ISO 9001. Por lo tanto, sobre pedido se puede entregar copia del certificado.

ISO 9001

Os produtos da STM são realizados dentro de um sistema de qualidade em conformidade com a norma ISO 9001. Para esta finalidade e a pedido, é possível emitir a cópia do certificado.



1.13 Réglementations appliquées

1.13.5 Réglementations de référence Conception et Fabrication

Tous les produits de STM sont spécialement conçus en conformité avec les réglementations qui suivent :

Calcul des engrenages et des roulements

ISO 6336
Calcul de la capacité de charge des engrenages cylindriques.

BS 721
Calcul de la capacité de charge des vis et des couronnes hélicoïdales.

ISO 281
Calcul de la capacité de charge de roulement.

Arbres
DIN 743
Calcul de la longévité des arbres

Matériaux

UNI EN 10084 - UNI 7846
Acier à cémentation pour engrenages et vis sans fin.

UNI EN 10083 - UNI 7845
Acier à assainissement pour arbres.

UNI EN 1982
Bronze pour couronnes hélicoïdales.

UNI EN 1706
Aluminium et alliages d'Aluminium

UNI EN 1561
Fusions en fonte grise.

UNI EN 1563 2004
Fusions en fonte sphéroïdale

UNI 3097
Acier pour roulements pour pistes de défilement vertical

1.13 Normas aplicadas

1.13.5 Normas de referencia Proyecto y Fabricación

Todos los productos de STM fueron proyectados respetando las siguientes normas:

Cálculo de los engranajes y cojinetes

ISO 6336
Cálculo de la capacidad de carga de los engranajes cilíndricos.

BS721
Cálculo de la capacidad de carga de los tornillos y de las coronas helicoidales.

ISO 281
Cálculo de la resistencia a la fatiga de los cojinetes rodantes.

Ejes
DIN743
Cálculo de la duración de fatiga de los ejes

Materiales

EN 10084
Acero de cementación para engranajes y tornillos sin fin.

EN 10083
Acero templado para ejes.

UNI EN 1982
Bronce para coronas helicoidales.

UNI EN 1706
Aluminio y aleaciones de Aluminio.

UNI EN 1561
Fusiones en fundición gris.

UNI EN 1563 2004
Fusiones en fundición esferoidal

UNI 3097
Acero para cojinetes para pistas de rodamiento.

1.13 Normativas aplicadas

1.13.5 Normativas de referência Projectação e Fabricação

Todos os produtos da STM são projectados respeitando as seguintes normativas:

Cálculo das engrenagens e dos rolamentos

ISO 6336
Cálculo da capacidade de carga das engrenagens cilíndricas.

BS 721
Cálculo da capacidade de carga dos parafusos e das coroas helicoidais.

ISO 281
Cálculo da duração em fadiga dos rolamentos volventes.

Eixos
DIN743
Cálculo da duração em fadiga dos eixos

Materiais

UNI EN 10084 - UNI 7846
Aço de cementação para engrenagens e parafusos sem fim.

UNI EN 10083 - UNI 7845
Aço bonificado para eixos.

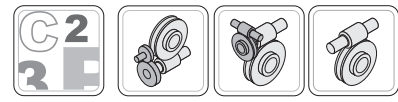
UNI EN 1982
Bronze para coroas helicoidais.

UNI EN 1706
Alumínio e ligas de Alumínio.

UNI EN 1561
Fusões em ferro fundido cinzento.

UNI EN 1563 2004
Fusões de ferro fundido com grafite esferoidal

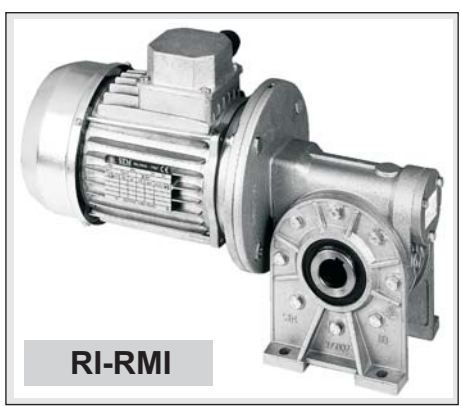
UNI 3097
Aço para rolamentos para pistas de rolamento.



1.0 REDUCTEURS A VIS SANS FIN R - CR - C
1.0 REDUCTORES CON TORNILLO SIN FIN R - CR - C
1.0 REDUTORES COM PARAFUSO SEM FIM R - CR - C

R-CR-C

1.1	Caractéristiques techniques	Características técnicas	Características técnicas	B1
1.2	Dénomination	Designación	Denominação	B4
1.2	Versions	Versiones	Versões	B5
1.4	Lubrification	Lubricación	Lubrificação	B16
1.5	Charges radiales et axiales	Cargas radiales y axiales	Cargas radiais e axiais	B24
1.6	Performances réducteurs	Prestaciones reductores	Desempenhos redutores	B27
1.7	Performances motoréducteurs	Prestaciones motorreductores	Desempenhos motoredutores	B42
1.8	Dimensions	Dimensiones	Dimensões	B80
1.9	Accessoires	Accesorios	Acessórios	B98



1.1 Caractéristiques techniques

RI-RMI - Le renouvellement du produit principal de l'entreprise prévoit fondamentalement trois innovations : deux sont technologiques et une est commerciale. Le moulage sous pression est la base de toutes les pièces en aluminium (d'une taille de 28 à 85) pour améliorer leur résistance à la flexion-torsion ; depuis longtemps le profil ZI est adopté sur la denture (section développante) pour améliorer le rendement et minimiser la nuisance sonore ; enfin des brides de sortie modulaires (FL) ont été introduites pour augmenter la flexibilité.

Des idées toutes neuves pour s'accroître : nous étions les premiers en 1987 à breveter un limiteur de couple intégré à l'intérieur d'un réducteur standard.

1.1 Características técnicas

RI-RMI - La renovación del producto principal de la compañía ofrece esencialmente tres innovaciones: dos tecnológicas y una comercial. Ha sido utilizada la fundición a presión de todas las partes del aluminio (de tamaños 28 a 85) para mejorar la resistencia flexotorsional, desde hace años se adopta el ZI perfil para el dentado (sección espiral) para mejorar el rendimiento y el funcionamiento silencioso y, finalmente, se han introducido las bridas modulares en salida (FL) para aumentar la flexibilidad.

Nuevas ideas para crecer juntos: primeros en 1987 con la patente del limitador de par integrado en el reductor estándar.

1.1 Características técnicas

RI-RMI - A renovação do produto principal da empresa prevê fundamentalmente três inovações: duas tecnológicas e uma comercial. Foi utilizada a fundição sob pressão para todas as peças de alumínio (do tamanho 28 ao 85); para melhorar a resistência flexo-torsional, há anos é adotado o perfil ZI para a superfície dentada (secção em evolvente) para melhorar o rendimento e a silenciosidade e, por fim, foi introduzido o flangeamento modular em saída (FL) para aumentar a sua flexibilidade.

Novas ideias para crescermos juntos: os primeiros desde 1987 com a patente do limitador de torque integrado dentro do redutor padrão.

CRI-CRMI - Tout simplement en raccordant deux unités à vis sans fin, on obtient ces réducteurs pour des applications avec des rapports très lents : rendement faible mais haute compétitivité et basse nuisance sonore. Tous les accessoires de la gamme R sont bien sûr disponibles, tels que les vis bilatérales en entrée, les roulements coniques sur la couronne de sortie, le limiteur de couple, l'arbre arbre côté sortie et le bras de torsion.

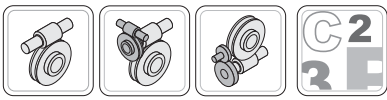
CRI-CRMI - Simplemente uniendo dos unidades de tornillo sin fin, se obtiene esta serie de reductores para aplicaciones con relaciones muy lentas: bajo rendimiento pero alta competitividad y funcionamiento silencioso. Obviamente están disponibles todos los accesorios de la serie R, como tornillos de doble saliente en entrada, los cojinetes cónicos en la rueda helicoidal, limitador de par, eje lento y brazo de reacción.

CRI-CRMI - Simplesmente unindo duas unidades com parafuso sem fim, obtemos esta série de redutores para aplicações com relações muito lentas: baixo rendimento porém alta competitividade e silenciosidade. Naturalmente, estão disponíveis todos os acessórios da série R, como os parafusos bi-salientes em entrada, os rolamentos cónicos na coroa de saída, o limitador de torque, o eixo lento e o braço de reação.

CR-CB - Au cours de la fabrication de ces réducteurs le choix technique de réaliser un seul carter, abritant tous les engrenages, a prévalu sur tout autre. Cette solution permet une dissipation efficace de la chaleur, conjointement à une rigidité élevée et simplicité d'application. Les effets les plus positifs se reflètent sur le rendement, la durée de vie et le couple transmissible et la logique du compromis coût / performances indique que les rapports intermédiaires

CR-CB - En la realización de estos reductores ha dominado la elección técnica de realizar una única carcasa que pudiera contener todos los engranajes. Esta solución permite una disipación eficiente del calor junto con una alta rigidez y facilidad de aplicación. Los efectos más positivos se reflejan en el rendimiento, la duración y el par transmisible que la lógica del compromiso entre coste y rendimiento mejora la conveniencia entre relaciones intermedias.

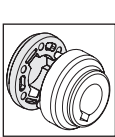
CR-CB - Na realização destes redutores, dominou a escolha técnica de realizar um único carter que contivesse todas as engrenagens. Esta solução permite uma eficiente eliminação do calor junto com uma elevada rigidez e simplicidade de aplicação. Os efeitos mais positivos se refletem no rendimento, na duração e no torque transmissível que a lógica do compromisso custo/ desempenhos ressalta a conveniência entre as relações intermediárias.



1.1 Caractéristiques techniques

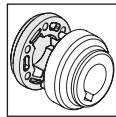
1.1 Características técnicas

1.1 Características técnicas



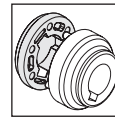
Caractéristiques du joint STM

- Dimensions d'encombrement **réduites** ;
- Raccordement aisé ;
- **Absence** de Fretting ;
- **Absence** de Vibrations ;
- Conçu pour garantir l'efficacité et la fiabilité avec des Services Onéreux en présence de chocs et avec de nombreux démarrages.



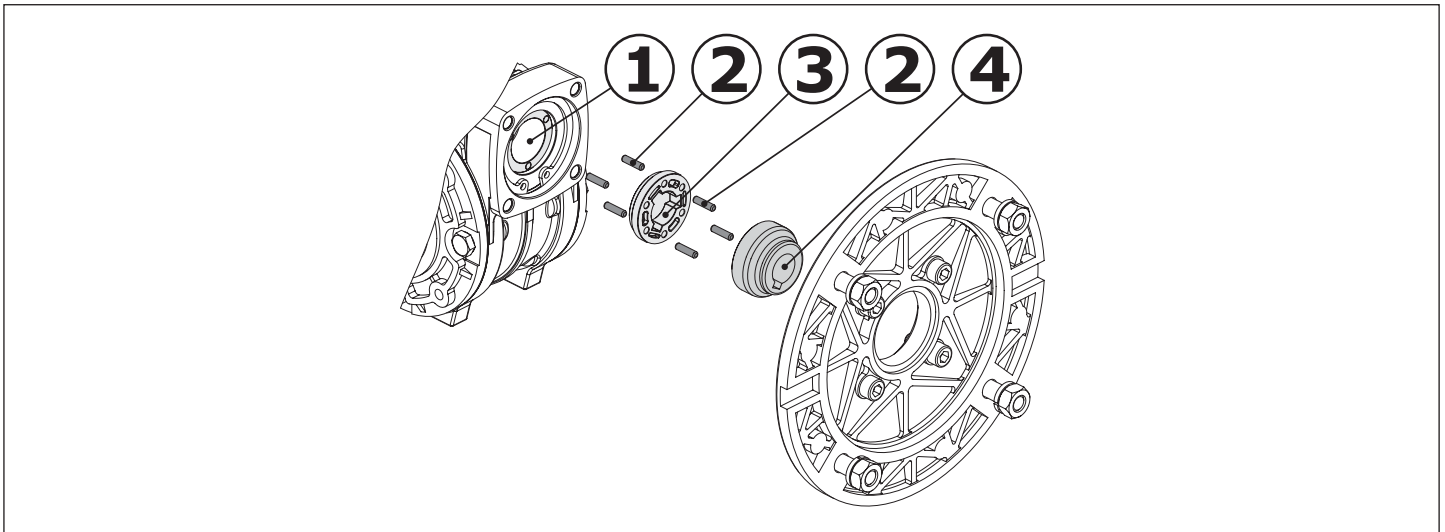
Características acoplamiento STM

- Dimensiones **Reducidas**;
- *Facilidad de conexión*;
- **NO** Fretting;
- **NO** Vibraciones;
- *Proyectado para garantizar eficiencia y confiabilidad con Servicios Exigentes en presencia de golpes y con numerosos arranques.*



Características da junta STM

- Dimensões **Reduzidas**;
- Simplicidade de ligação;
- **SEM** Fretting;
- **SEM** Vibrações;
- *Projetado para garantir eficiência e confiança em Serviços Críticos em caso de choques e várias inicializações.*



MATERIAU :

- 1 - Vis sans fin Acier de cémentation ;
- 2 - Broches - - Acier à roulement
- 3 - Joint - Technopolymère PA 46
- 4 -Demi-joint - acier de traitement.

ENTRETIEN:

- Facilité de Montage moteur;
- Facilité de Démontage

MODULARITE:

- Possibilité d'utiliser le joint sur les séries "RMI" - "CRMI".

DELAIS DE LIVRAISON :

- Modularité du produit supérieure ;
- Stock en magasin du produit assemblé.

MATERIAL:

- 1 -Tornillo sin fin Acero de Cementación;
- 2 - Pasador y clavija - - Acero para cojinetes
- 3 - Acoplamiento - Tecnopolímero PA 46
- 4 -Semiacoplamiento - Acero rectificado.

MANTENIMIENTO:

- *Facilidad de Montaje motor;*
- *Facilidad de Desmontaje*

MODULARIDAD:

- *Possibilidad de utilizar la unión en las series "RMI" - "CRMI".*

TIEMPO DE ENTREGA:

- *Mayor modularidad del producto;*
- *Stock en depósito del producto ensamblado.*

MATERIAL:

- 1 -Parafuso sem fim Aço de Cementação;
- 2 - Pinos - - Aço para rolamentos
- 3 - Junta - Tecnopolímero PA 46
- 4 - Meia-junta - Tratamento térmico do aço.

MANUTENÇÃO:

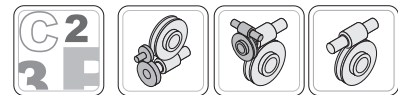
- Fácil Montagem do motor;
- Fácil Desmontagem

COMPOSIÇÃO:

- Possível uso da junta nas séries "RMI" - "CRMI".

TEMPOS DE ENTREGA:

- Maior modularidade do produto;
- Armazenagem do produto montado



1.1 Caractéristiques techniques

Limiteur de couple STM



ATTENTION !

Le limiteur de couple ne peut être considéré en aucun cas un dispositif pour la sécurité de l'opérateur, mais c'est uniquement un système de

protection de la machine,

Le limiteur de couple STM est utile dans tous les cas où l'on veut protéger une transmission contre les surcharges, les chocs et toute irrégularité du couple absorbé par le consommateur.

Le choix optimal des matériaux de la couronne (bronze GCuSn12 UNI 7013), de l'arbre et de la douille (acier trempé et rectifié) garantit des durées de vie très élevées même en présence de patinages fréquents.

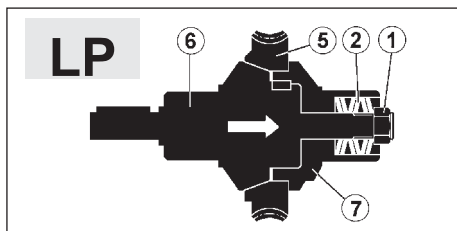
Par rapport aux embrayages traditionnels, il présente de nombreux avantages, à savoir :

- il est incorporé, sans variations dimensionnelles, dans les réducteurs à vis sans fin simples RI/RMI, combinés CRI/CRMI et avec précouple CR/CB dans la gamme des tailles 28,40,50,63,70,85, 110,130,150.
- il est protégé contre tout contaminant (eau, poussière, huile, graisse), etc.
- il est conçu pour travailler en bain d'huile, ce qui le rend fiable au cours du temps et protégé contre l'usure.
- il est facilement réglable de l'extérieur à travers le serrage d'un écrou à six pans.
- il peut patiner même pendant plusieurs minutes sans être endommagé.

Le limiteur de couple est monté dans le réducteur en utilisant des roulements radiaux et **sans employer de roulements coniques** car les charges axiales engendrées par ces derniers provoqueraient des altérations du tarage du limiteur.

Le par. 1.6 indique les valeurs du couple de patinage du limiteur en fonction du nombre de tours de l'écrou de réglage ou de la bague. Il est à noter en outre que sur demande, dans les réducteurs combinés, il est possible de monter le limiteur de couple sur le premier réducteur (plus petit) avec la possibilité de maintenir l'irréversibilité du groupe, si le choix des rapports la prévoit, et à un coût plus faible du dispositif.

Configurations :



En se référant aux figures, la transmission du mouvement se fait par friction entre les surfaces de l'arbre (6) de la couronne dentée (5) et de la douille (7), qui sont soumises à une compression déterminée (réglable) à travers l'action exercée sur les ressorts Belleville (2) par l'écrou de réglage ou par la bague (1).

1.1 Características técnicas

Limitador de par STM



¡ ATENCIÓN !

El limitador de par no puede ser considerado en ningún caso un dispositivo de seguridad del operador sino solo un sistema de protección de la máquina.

El limitador de par STM es útil en todos los casos en los que se desee proteger una transmisión de sobrecarga, golpes o cualquier otra irregularidad del par que afecte al usuario.

La correcta elección de los materiales de la rueda helicoidal, (bronze GCuSn12 UNI 7013) y del eje y el casquillo (acero templado y rectificado) permite garantizar duraciones más prolongadas incluso cuando se producen deslizamientos frecuentes.

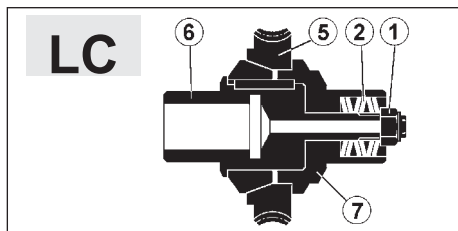
En comparación con las fricciones tradicionales presenta numerosas ventajas:

- se incorpora, sin variaciones de dimensiones, a los reductores de tornillo sin fin simples RI/RMI, combinados CRI/CRMI y con pre-par CR/CB en la gama de los tamaños 28,40,50,63,70,85, 110,130,150.
- esta protegido de cualquier tipo de contaminante (agua, polvo, aceite, grasa), etc.
- ha sido creado para trabajar con baño de aceite, por lo que es muy fiable en el tiempo y sin desgaste
- es muy fácil de regular desde el exterior mediante el ajuste de un una tuerca exagonal.
- también puede patinar durante unos minutos sin dañarse.

El limitador de par está montado en el reductor utilizando cojinetes radiales y **excluyendo la aplicación de cojinetes cónicos** en cuanto las cargas axiales generadas por estos últimos causaran alteraciones en la calibración del limitador mismo.

En el par. 1.6 se indican los valores del par de deslizamiento del limitador en función del número de giros de la tuerca de regulación o de la corona. Recordamos, además, que realizando un pedido específico, en los reductores combinados, se puede montar el limitador de par en el primer reductor (más pequeño) con la posibilidad de mantener la irreversibilidad del grupo, en caso de que la elección de las relaciones lo prevea, y con un coste más reducido del dispositivo.

Configuraciones:



Consultando las figuras, la transmisión del movimiento se produce por fricción entre las superficies del eje (6) de la rueda helicoidal dentada (5) y del casquillo (7) que se someten a una determinada compresión (regulable) a través de la acción ejercida en las arandelas de muelles (2) por la tuerca de regulación o por la corona (1).

1.1 Características técnicas

Limitador de torque STM



ATENÇÃO !

O limitador de torque não pode em caso algum ser considerado um dispositivo de segurança para o operador, mas apenas um sistema de proteção para a

máquina.

O limitador de torque STM é útil em todos os casos onde seja necessário proteger uma transmissão contra sobrecargas, choques e quaisquer irregularidades da torque absorvida pelo utilizador.

A escolha perfeita do material da coroa (bronze GCuSn12 UNI 7013), do eixo e da bússola (aço temperado e retificado), garante durações muito elevadas também em presença de deslizamentos frequentes.

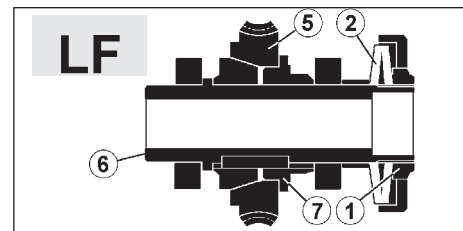
Em relação às fricções tradicionais apresenta numerosas vantagens:

- é incorporado, sem variações dimensionais, nos redutores com parafuso sem fim simples RI/RMI, combinados CRI/CRMI e com pré-torque CR/CB na gama das dimensões 28,40,50,63, 70,85, 110,130,150.
- é protegido contra qualquer contaminante (água, pó, óleo, graxa), etc.
- é projetado para operar em banho de óleo, que o rende durável e inconsumível.
- é facilmente regulável pelo exterior mediante o aperto de uma porca sextavada.
- também pode deslizar por diversos minutos sem danificar-se.

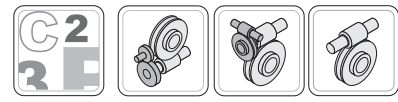
O limitador de torque é montado ao reductor usando-se rolamentos radiais e **excluindo-se a aplicação de rolamentos cónicos**, já que as cargas axiais produzidas por estes últimos provocariam alterações na calibragem do próprio limitador.

No par. 1.6 estão indicados os valores do torque de desliz do limitador em função do número de giros da porca de regulagem ou da ponteira. Recordamos que sob encomenda, nos redutores combinados, é possível montar o limitador de torque no primeiro reductor (o menor) mantendo a irreversibilidade da unidade, caso a escolha das relações o preveja, com um custo mais baixo do dispositivo.

Configurações:



Consultando as figuras, a transmissão de movimento é feita pelo atrito entre as superfícies do eixo (6) da coroa dentada (5) e da bússola (7) que são submetidas a uma determinada compressão (regulável) por meio da ação exercida nas molas Belleville (2) pela porca de regulagem ou pela ponteira (1).



1.2 Dénomination

1.2 Designación

1.2 Denominação

01 TYPCON - Type de raccordement

TYPCON - Tipo conexión

TYPCON - Tipo de ligação

RI	RMI	CRI	CRMI	CR	CB	CR	CB

02 SIZE - Grandeur

SIZE - Medida

SIZE - Dimensão

RI RMI	28	40	50	63	70	85	110	130	150	180	215	250
CRI CRMI	28/28	28/40 40/40	28/50 40/50	28/63 40/63	28/70 40/70 50/70 63/70	40/85 50/85 63/85 70/85	50/110 63/110 70/110 85/110	63/130 70/130 85/130	85/150 110/150	85/180 110/180 130/180	110/215	130/250
CR CB	—	40	50	—	70	85	110	130	150	180	215	250

03
03a
03b

RI RMI	OV - Version de sortie	OV - Versión Única	OV - Versão Saída
	MV - Version de montage	MV - Versión Montaje	MV - Versão Montagem
	OF - Bride de sortie	OF - Brida Salida	OF - Flange Saída



S **Foot - "upper worm"**

I **Foot - "lower worm"**

D **Foot - "lateral worm"**

FL F. **Flange mounted**

P **Flange mounted**

PP F.F. **Flange mounted - "Two"**

Foot - "upper worm"

Foot - "lower worm"

Foot - "lateral worm"

Left - side Standard Flange mounted

Left - side Standard Flange mounted

Flange mounted - "Two"

1

2

3

4

5

6

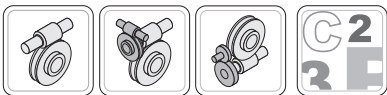
1-5 standard

S Liste des versions
I Lista versiones
D Lista das versões
FL F. Lista das versões
P Lista das versões
PP F.F. Lista das versões

Le sens de l'hélice est droit
El sentido de la hélice es derecho
O sentido da hélice é o direito

Côté de sortie mouvement limiteur
Lado salida movimiento limitador
 Côté de sortie mouvement limiteur
Lado de saída do movimento do limitador

Positions de la Plaque à bornes
Posiciones de la Caja de bornes
Posições da Placa de Bornes

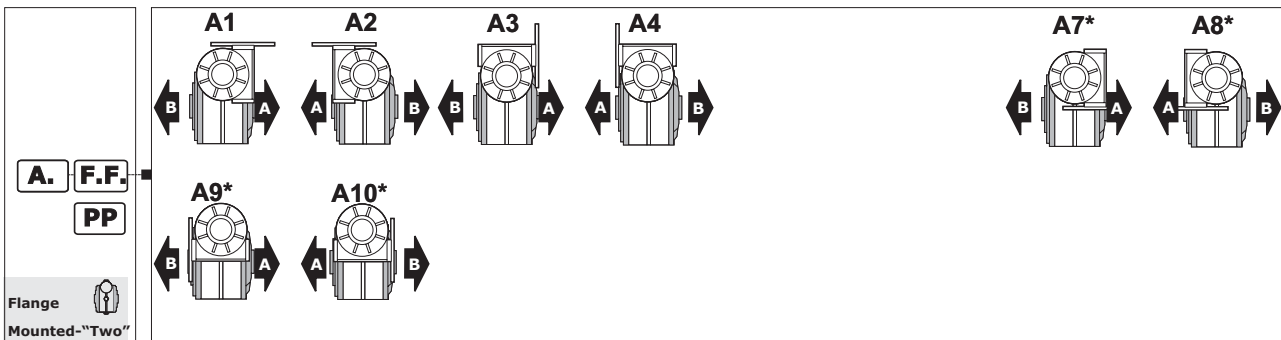
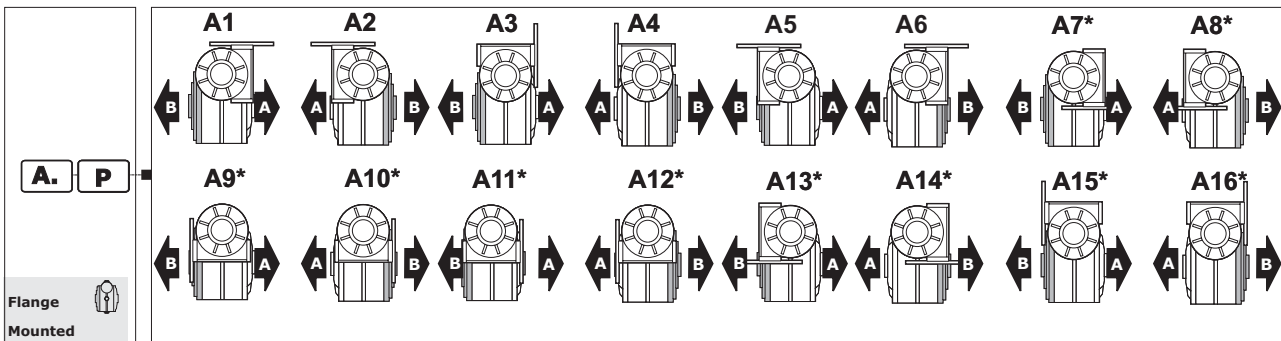
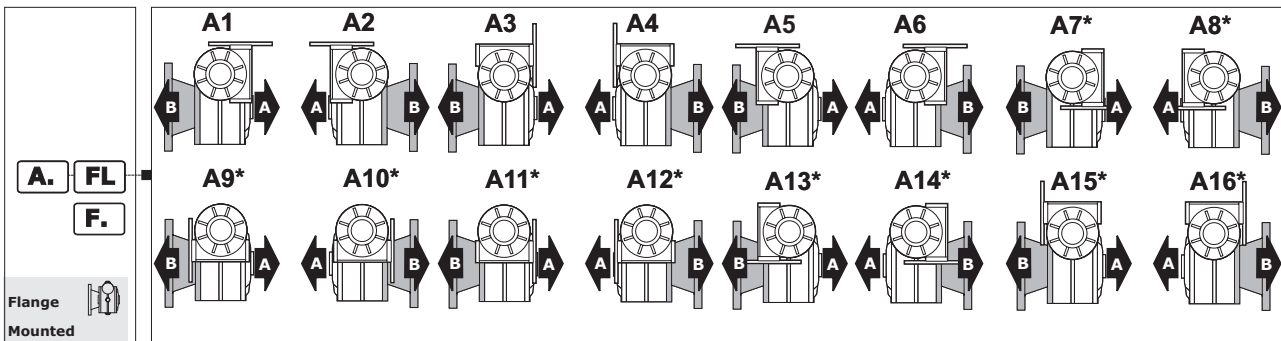
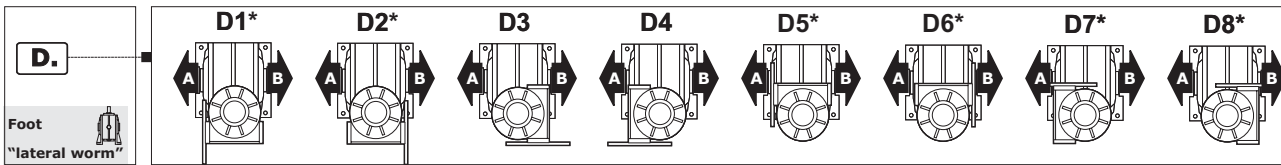
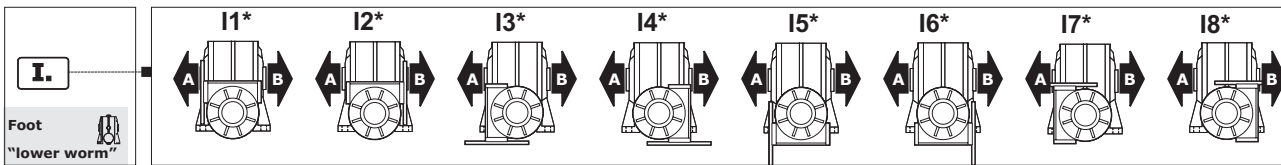
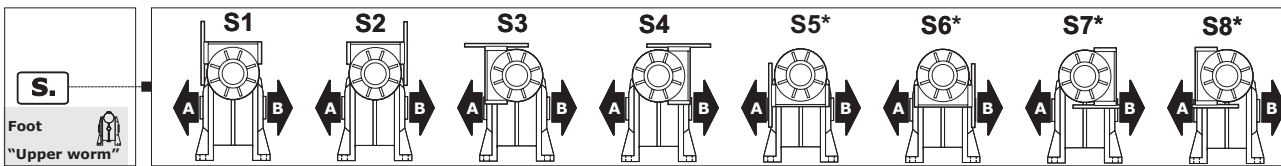


1.2 Dénomination

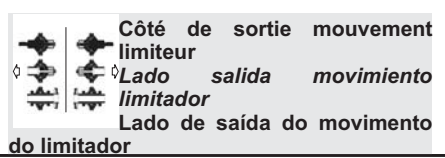
1.2 Designación

1.2 Denominação

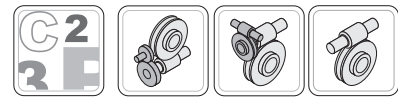
03 03a 03b	CRI CRMI	OV - Version de sortie	OV - Versión Única	OV - Versão Saída	
		MV - Version de montage	MV - Versión Montaje	MV - Versão Montagem	
		OF - Bride de sortie	OF - Brida Salida	OF - Flange Saída	



S.	Liste des versions Lista versiones Lista das versões
I.	
D.	
A. FL F.	
A. P.	
A. F.F.	
PP	



Pour les versions marquées d'un (*), demander l'applicabilité des brides B5 et B14 à notre Service Technique.
Para las versiones marcadas con (*) pedir la aplicabilidad de las bridas B5 y B14 al Servicio técnico.
Para as versões marcadas com (*) peça a aplicabilidade das flanges B5 e B14 ao nosso Serviço técnico.



1.2 Dénomination

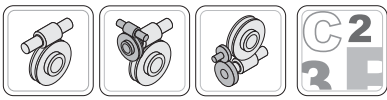
1.2 Designación

1.2 Denominação

03 03a 03b	CRI CRMI	OV - Version de sortie	OV - Versión Única	OV - Versão Saída	
		MV - Version de montage	MV - Versión Montaje	MV - Versão Montagem	
		OF - Bride de sortie	OF - Brida Salida	OF - Flange Saída	

S. Foot "Upper worm"	S1-S2		S3-S8		S4-S7		S5-S6		
	I. Foot "lower worm"	I1-I2		I3-I7		I4-I8		I5-I6	
		D. Foot "lateral worm"	D5-D6		D4-D7		D3-D8		D1-D2
			1-5 standard			1-5 standard			1-5 standard
A. FL F. Flange Mounted	A3-A4 A15-A16		A2-A5 A8-A13		A1-A6 A7-A14		A9-A10 A11-A12		
	A. P Flange Mounted	A3-A4 A15-A16		A2-A5 A8-A13		A1-A6 A7-A14		A9-A10 A11-A12	
		A. F.F. PP Flange Mounted-"Two"	A3-A4 A15-A16		A2-A5 A8-A13		A1-A6 A7-A14		A9-A10 A11-A12
			1-5 standard			1-5 standard			1-5 standard

<p>Le sens de l'hélice est droit El sentido de la hélice es derecho O sentido da hélice é o direito</p>	<p>Posições de la Plaque à bornes Posiciones de la Caja de bornes Posições da Placa de Bornes</p>
---	---



1.2 Dénomination

1.2 Designación

1.2 Denominação

03	CB	OV - Version de sortie	OV - Versión Única	OV - Versão Saída		
03a		CR	MV - Version de montage	MV - Versión Montaje		MV - Versão Montagem
03b			OF - Bride de sortie	OF - Brida Salida		OF - Flange Saída

40 - 50 - 70 - 85 - 110

/

Foot

/FL /F.
/P

Foot - Flange mounted

/F.F.

Foot - Flange mounted - "Two"

Foot

Left - side **Standard**
Foot- Flange mounted

Foot - Flange mounted - "Two"

FL F.

Flange mounted

P

Flange mounted

PP F.F.

Flange mounted - "Two"

Left - side **Standard**
Flange mounted

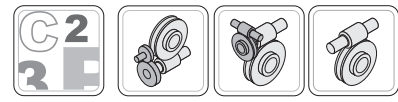
Flange mounted - "Two"

Liste des versions
 Liste das versões

Le sens de l'hélice est droit
 El sentido de la hélice es derecho
 O sentido da hélice é o direito

Côté de sortie mouvement limiteur
 Lado salida movimiento limitador
 Lado de saída do movimento limitador

Positions de la Plaque à bornes
 Posiciones de la Caja de bornes
 Posições da Placa de Bornes



1.2 Dénomination

1.2 Designación

1.2 Denominação

03	CB	OV - Version de sortie	OV - Versión Única	OV - Versão Saída		
03a		CR	MV - Version de montage	MV - Versión Montaje		MV - Versão Montagem
03b			OF - Bride de sortie	OF - Brida Salida		OF - Flange Saída

130 - 150 - 180 - 215 - 250

S							
	Foot - "upper worm"		Foot - "upper worm"		Foot - "upper worm"		
I							
	Foot - "lower worm"		Foot - "lower worm"		Foot - "lower worm"		
D							
	Foot - "lateral worm"		Foot - "lateral worm"		Foot - "lateral worm"		
FL F.							
	Flange mounted		Left - side Flange mounted		Standard Flange mounted		
P							
	Flange mounted		Left - side Flange mounted		Standard Flange mounted		
PP F.F.							
	Flange mounted - "Two"		Flange mounted - "Two"		Flange mounted - "Two"		

S	Liste des versions Lista versiones Lista das versões		Le sens de l'hélice est droit El sentido de la hélice es derecho O sentido da hélice é o direito
I			
D			
FL F.			
P			
PP F.F.		Côté de sortie mouvement limiteur Lado salida movimiento limitador Lado de saída do movimento do limitador	

	Positions de la Plaque à bornes Posiciones de la Caja de bornes Posições da Placa de Bornes
--	---

04 IR- Rapport de réduction

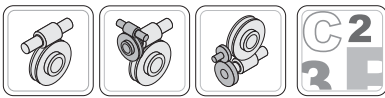
IR - Relación de reducción

IR - Relação de redução

(Voir performances). Toutes les valeurs des rapports sont approximatives. Pour les applications qui nécessitent la valeur exacte, merci de contacter notre service technique.

(Ver prestaciones). Todos los valores de las relaciones son aproximativos. Para las aplicaciones que requieren el valor exacto, consultar con nuestro servicio técnico.

(Veja os desempenhos). Todos os valores das relações são aproximativos. Para aplicações onde se necessita do valor exato, consulte o nosso serviço técnico.

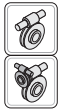


1.2 Dénomination

1.2 Designación

1.2 Denominação

05	RMI	IECT - Type d'IEC et Arbre d'Entrée	IECT - Tipo IEC y Eje Entrada	IECT - Tipo IEC e Eixo Entrada
06		IV - Version d'Entrée	IV - Versión Entrada	IV - Versão Entrada
07		IS - Arbre d'Entrée	IS - Eje Entrada	IS - Eixo Entrada



Possibilités d'accouplement avec des moteurs IEC - Posibles acoplamientos con motores IEC - Possíveis acoplamentos com motores IEC																
		IECT	IV	IS	ir - (Rapport de réduction / Relación de reducción / Relação de redução)											
					5	7	10	15	20	28	40	49	56	70	80	100
					—	140	200 280	600	400	—	—	980 1372 1960	—	2800	—	4000 5600 7000 8000 10000
28	28/28-28/40-28/50 -28/63-28/70	—	—	63	—	11/90 (B14)										
				56	—	9/120 (B5) - 9/80• (B14)										
40	40/40-40/50-40/63 -40/70-40/85	G	—	71	14/160 (B5) - 14/105 (B14) - 14/140 - 14/120 - 14/90•											
				63	11/140 (B5) - 11/90• (B14) - 11/160 - 11/120 - 11/105											
				56	9/120 (B5) - 9/160 - 9/140 - 9/105 - 9/90•											
50	50/70-50/85 50/110	G	—	80	19/120 (B14) - 19/200 (B5) - 19/160 - 19/140 - 19/105• - 19/90•											
				71	14/160 (B5) - 14/105• (B14) - 14/200 - 14/140 - 14/120 - 14/90•											
				63	11/140 (B5) - 11/90• (B14) - 11/200 - 11/160 - 11/120 - 11/105•											
63	63/70-63/85 63/110-63/130	G	—	90	24/200 (B5) - 24/140 (B14) - 24/160 - 24/120 - 24/105•											
				80	19/200 (B5) - 19/120 (B14) - 19/160 - 19/140 - 19/105•											
				71	14/160 (B5) - 14/105• (B14) - 14/200 - 14/140 - 14/120											
70	70/85-70/110 70/130	—	—	100 ⁽³⁾	—	28/160 (B14)										
				90	—	24/200 (B5) - 24/140 (B14) - 24/160 - 24/120 - 24/105•										
				80	—	19/200 (B5) - 19/120 (B14) - 19/160 - 19/140 - 19/105•										
				71 ⁽¹⁾	—	14/160 (B5) - 14/105• (B14) - 14/200 - 14/140 - 14/120										
85	85/110-85/130 85/150-85/180	—	—	100	—	28/250 (B5) - 28/160 (B14) - 28/200 - 28/140										
				90	—	24/200 (B5) - 24/140 (B14) - 24/250 - 24/160 - 24/120•										
				80 ⁽¹⁾	—	19/200 (B5) - 19/120• (B14) - 19/250 - 19/160 - 19/140										
⁽¹⁾ The worm gearboxes with double extended input shaft have a steel axle box - (e.g. for 85 axle box ø 24/19)																
110	110/150-110/180 110/215	—	—	132 ^(2/4)	—	38/300 (B5)										
				112	—	28/250 (B5) - 28/160 (B14) - 28/200 - 28/140										
				100	—	28/250 (B5) - 28/160 (B14) - 28/200 - 28/140										
				90 ⁽¹⁾	—	24/200 (B5) - 24/140 (B14) - 24/250 - 24/160										
⁽¹⁾ The worm gearboxes with double extended input shaft have a steel axle box - (e.g. for 110 axle box ø 28/24)																
130	130/180-130/250	—	—	132	—	38/300 (B5)										
				112	—	28/250 (B5) - 28/200										
				100	—	28/250 (B5) - 28/200 salsal										
150	—	—	—	160	—	42/350 (B5)										
				132	—	38/300 (B5) - 38/350 - 38/250 - 38/200										
				112 ⁽¹⁾	—	28/250 (B5) - 28/350 - 28/300 - 28/200										
				100 ⁽¹⁾	—	28/250 (B5) - 28/350 - 28/300 - 28/200										
⁽¹⁾ The worm gearboxes with double extended input shaft have a steel axle box - (e.g. for 150 axle box ø 38/28)																
180	—	—	—	180	—	48/350 (B5)										
				160	—	42/350 (B5) - 42/300 - 42/250										
				132	—	38/300 (B5) - 38/350 - 38/250										
215 250	—	—	—	225	—	60/450 (B5)										
				200	—	55/400 (B5)										
				180	—	48/350 (B5)										
				160	—	42/350 (B5)										
				132	—	38/300 (B5)										

N.B. Pour les tailles 40, 50, 63 les seules configurations possibles sont les suivantes :
La configuration bilatérale est réalisée uniquement avec un joint ;

N.B. Para los tamaños 40, 50, 63 están disponibles solo estas configuraciones:
La doble saliente se realiza solo con acoplamiento;

OBS. Para as dimensões 40, 50, 63 só são possíveis estas configurações:
A bi-saliência é feita apenas com junta;

⁽²⁾Version F2 - Non disponible

⁽²⁾Versión F2 - No disponible

⁽²⁾Versão F2 - Não disponível

⁽³⁾On déconseille de monter les réducteurs dans les positions de montage 03 et 04.

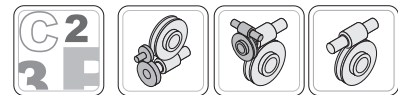
⁽³⁾Se recomienda montar los reductores en las posiciones de montaje 03 y 04.

⁽³⁾ Recomendamos montar os redutores nas posições de montagem 03 e 04.

⁽⁴⁾ATTENTION !
(Voir Paragraphe 1.12).

⁽⁴⁾¡ATENCIÓN!
(Ver Párrafo 1.12).

⁽⁴⁾ATENÇÃO!
(Veja o Parágrafo 1.12).

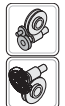


1.2 Dénomination

1.2 Designación

1.2 Denominação

05 06 07	CB	IECT - Type d'IEC et Arbre d'Entrée	IECT - Tipo IEC y Eje Entrada	IECT - Tipo IEC e Eixo Entrada
		IV - Version d'Entrée	IV - Versión Entrada	IV - Versão Entrada
		IS - Arbre d'Entrée	IS - Eje Entrada	IS - Eixo Entrada



40 - 50 - 70 - 85 - 110

130 - 150 - 180 - 215 - 250

Possibilités d'accouplement avec des moteurs IEC - Posibles acoplamientos con motores IEC - Possíveis acoplamentos com motores IEC

Size	IECT	IV	IS	ir	
				Tous / Todos / Todos	
40	—	—	63	11/140 (B5) - 11/90 • (B14)	11/120 - 11/80
			56	9/120 (B5) - 9/80 (B14)	9/140
50	—	—	71	14/160 (B5)	14/140
			63	11/140 (B5) - 11/90 • (B14)	11/160
			56	9/120 (B5) - 9/80 • (B14)	9/160 - 9/140
70	—	—	90	24/200 (B5)	
			80	19/200 (B5)	19/160
			71	14/160 (B5)	14/140
			63	11/140 (B5)	11/160
85	—	—	90	24/200 (B5)	24/160
			80	19/200 (B5)	19/160
			71	14/160 (B5)	14/140
			63	11/140 (B5)	11/160
110	—	—	112	28/250 (B5)	
			100	28/250 (B5)	
			90	24/200 (B5)	
			80	19/200 (B5)	

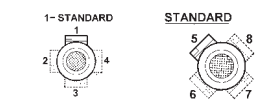
Size	IECT	IV	IS	ir	
				Tous / Todos / Todos	
130 150	—	—	180	48/350 (B5)	
			160	42/350 (B5)	
			132	38/300 (B5)	
			112	28/250 (B5)	
			100	28/250 (B5)	
			90	24/200 (B5)	
			80	19/200 (B5)	
180 215	—	—	225	60/450 (B5)	
			200	55/400 (B5)	
			180	48/350 (B5)	
			160	42/350 (B5)	
			132	38/300 (B5)	
			112	28/250 (B5)	
			100	28/250 (B5)	
250	—	—	90	24/200 (B5)	
			80	14/160 (B5)	
			71	11/140 (B5)	
			63	9/120 (B5)	
			280	75/550 (B5)	
			250	65/550 (B5)	
			225	60/450 (B5)	
			200	55/400 (B5)	
			180	48/350 (B5)	
			160	42/350 (B5)	
132	38/300 (B5)				
112	28/250 (B5)				
100	28/250 (B5)				
90	24/200 (B5)				
80	19/200 (B5)				
71	14/160 (B5)				
63	11/140 (B5)				

Le tab. indique les tailles des moteurs qui peuvent être raccordés (IEC) et les dimensions arbre/bride moteur standard
Légende :
11/140 (B5) : combinaisons arbre/bride standard
11/120 : combinaisons arbre/bride sur demande

En la tab. se indican los tamaños de motores acoplables (IEC) junto con las dimensiones eje/brida motor estándar
Leyenda:
11/140 (B5): combinación eje/brida estándar
11/120: combinación eje/brida estándar a pedido

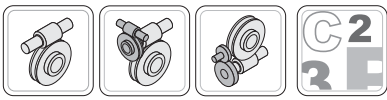
Na tabela são mostradas as dimensões de motor acopláveis (IEC) junto com as dimensões de eixo/flange do motor padrão
Legenda:
11/140 (B5): combinações eixo/flange padrão
11/120 (B5): combinações eixo/flange sob encomenda

IECT	—	Accouplement direct / Acoplamiento directo / Acoplamento direto
	G	Accouplement avec Joint / Montaje con Acoplamiento / Acoplamento com Junta
IV	—	Prédisposé pour accouplement avec Moteur IEC / Predispuesto para montaje con Unidad Motriz IEC / Preparado para o acoplamento com Unidade Motriz IEC
	N	Sur demande / A pedido / Sob encomenda Prédisposé pour accouplement avec Moteur NEMA / Predispuesto para montaje con Unidad Motriz NEMA / Preparado para o acoplamento com Unidade Motriz NEMA
IS	...	Taille IEC / Tamaño IEC / Dimensão IEC



Position de la plaque à bornes - Voir - 19 - PMT - Page B15
Posición caja de bornes - Ver - 19 - PMT - Página B15
Posição da placa de bornes - Veja - 19 - PMT - Página B15

Désignation moteur électrique En cas de demande d'un motorréducteur avec un moteur, il est nécessaire d'indiquer la désignation de ce dernier. À cet égard, consulter notre catalogue des moteurs électriques Electronic Line.	Designación motor eléctrico Si se solicita un motorreductor equipado con motor, es necesario indicar la designación de este último. Para ello consultar nuestro catálogo de motores eléctricos Electronic line.	Designação do motor elétrico Se for pedido um motorreductor com motor, é necessário indicar a designação deste último. Para tal fim, consulte o nosso catálogo dos motores elétricos Eletronica Line.
--	---	---

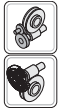


1.2 Dénomination

1.2 Designación

1.2 Denominação

05	RI CRI CR	IECT - Type d'IEC et Arbre d'Entrée	IECT - Tipo IEC y Eje Entrada	IECT - Tipo IEC e Eixo Entrada
06		IV - Version d'Entrée	IV - Versión Entrada	IV - Versão Entrada
07		IS - Arbre d'Entrée	IS - Eje Entrada	IS - Eixo Entrada



— Aucune indication = diamètre standard ; — Ninguna indicación = diámetro estándar; — Nenhuma indicação = diâmetro padrão;

RI		28	40	50	63	70	85	110	130	150	180	215	250
		(Ø 9)	(Ø 11)	(Ø 14)	(Ø 18)	(Ø 19)	(Ø 24)	(Ø 28)	(Ø 38)	(Ø 42)	(Ø 48)	(Ø 48)	(Ø 55)
CRI		28/28	40/40	50/70	63/70	70/85	85/110	110/150	130/180	—	—	—	—
		28/40	40/50	50/85	63/85	70/110	85/130	110/180	130/250	—	—	—	—
CR		28/50	40/63	50/110	63/110	70/130	85/150	110/215	—	—	—	—	—
		28/63	40/70	—	63/130	—	85/180	—	—	—	—	—	—
CR		—	40	50	—	70	85	110	130	150	180	215	250
		—	(Ø 14)	(Ø 19)	—	(Ø 24)	(Ø 28)	(Ø 32)	(Ø 38)	(Ø 38)	(Ø 48)	(Ø 48)	(Ø 65)

08 BE - Configuration bilatérale en Entrée

BE - Doble saliente Entrada

BE - Bi-saliência na Entrada

1)RI-RMI - CR-CB

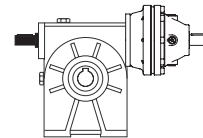
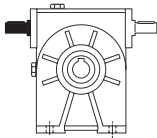
— Aucune indication = vis sans configuration bilatérale ;

1)RI-RMI - CR CB

— Ninguna indicación = tornillo sin doble saliente;

1)RI-RMI - CR-CB

— Nenhuma indicação = parafuso sem bi-saliência;



2)CRI-CRMI

— Aucune indication = vis sans configuration bilatérale ;

2)CRI-CRMI

— Ninguna indicación = tornillo sin doble saliente;

2)CRI-CRMI

— Nenhuma indicação = parafuso sem bi-saliência;

2.1 - B

CRI28/50..B - Configuration bilatérale 2°

2.1 - B

CRI28/50..B - Doble saliente 2°

2.1 - B

CRI28/50..B - Bi-saliência 2°

2.2 - B

CRI28/50..28B-Configuration bilatérale 1^{er}

2.2 - B

CRI28/50..28B-Doble saliente 1°

2.2 - B

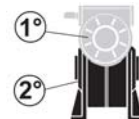
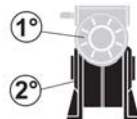
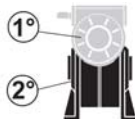
CRI28/50..28B- Bi-saliência 1°

2.3 - B...B

2.3 - B...B

2.3 - B...B

CRI28/50..B28 B - Bi-saliência 1° e 2°.



N.B. Voir remarques à la page B10.

N.B. Ver notas página B10.

OBS. Veja as notas na página B10.

09 TOBE - Roulements coniques de sortie

— Aucune indication = Roulements Sortie de type radial à une rangée de billes ;
C = Roulements coniques côté sortie.

TOBE - Cojinetes Cónicas Salida

— Ninguna indicación = Cojinetes Salida del tipo radial de una rueda helicoidal de esfera;
C = Cojinetes cónicos en salida.

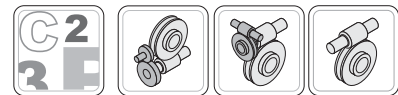
TOBE - Rolamentos Cónicos de Saída

— Nenhuma indicação = Rolamentos de Saída do tipo radial com uma coroa de esferas;
C = Rolamentos cónicos na saída.

N.B. Pour les versions avec limiteur de couple, cette option n'est pas disponible

N.B. Para las versiones con limitador de par, esta opción no está disponible

OBS. Para as versões com limitador de torque, esta opção não está disponível



1.2 Dénomination

1.2 Designación

1.2 Denominação

10 LOV - Version Limiteur

À la dénomination du réducteur, déterminée sur la base des données nécessaires dans les catalogues correspondants, doit suivre la lettre L qui caractérise le limiteur incorporé et la version souhaitée :

LOV - Versión Limitador

A la designación del reductor, que se determina consultando los datos necesarios en los respectivos catálogos, debe seguir la letra L que caracteriza al limitador incorporado, junto con la versión deseada:

LOV - Versão Limitador

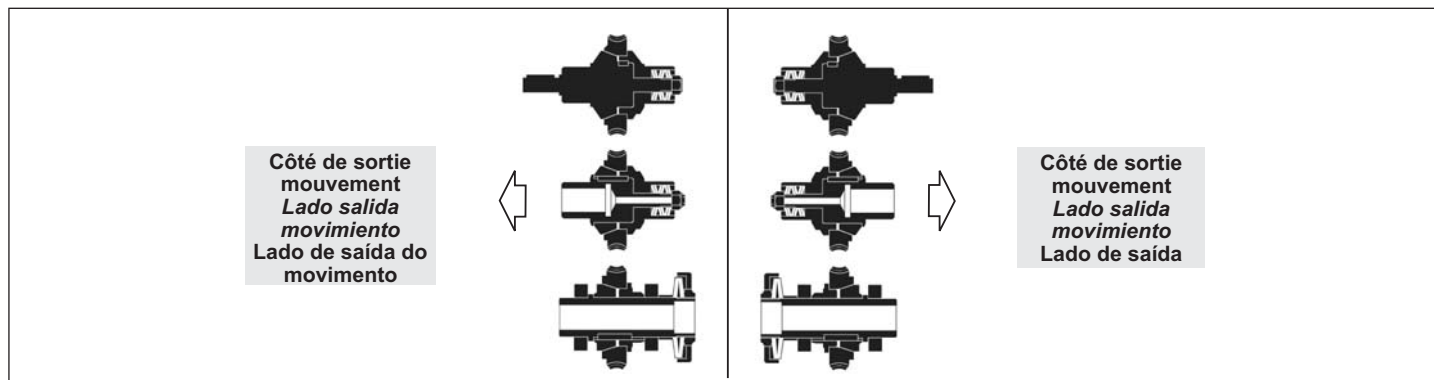
Depois da escolha do redutor, baseada nos dados dos respetivos catálogos, é preciso indicar a letra L que identifica o limitador incorporado, junto com a versão desejada:

LP		arbre bilatéral	eje saliente	eixo saliente
LC		arbre creux pas passant	eje cable no pasante	eixo oco não passante
LF		arbre creux passant	eje cable pasante	eixo oco passante

11 LOM - Côté de sortie mouvement limiteur

LOM - Lado salida movimiento limitador

LOM - Lado de saída do movimento do limitador



Il est très important de préciser aussi le côté où on souhaite la sortie du mouvement **A, B**, à l'aide des schémas aux pages **A 5-6-7-8-9**. Il est à noter que du côté opposé à la sortie il sera possible d'effectuer le calibrage du limiteur en agissant sur l'écrou ou sur la bague prévus à cet effet.

Es muy importante establecer el lado donde se desea la salida del movimiento **A, B**, consultando los esquemas indicados en las páginas **A 5-6-7-8-9**, recordando que, obviamente, de la parte opuesta a la salida se podrá efectuar la calibración del limitador, a través de la relativa tuerca o corona.

É muito importante precisar também o lado onde se deseja a saída de movimento **A, B**, valendo-se dos esquemas indicados nas páginas **A 5-6-7-8-9**, recordando que, obviamente, pela parte oposta à saída será possível efetuar a calibragem do limitador agindo na adequada porca ou ponteira.

Pour la détermination de la position de l'arbre de sortie dans les versions avec pieds ou PP, il suffit d'observer le réducteur côté entrée du mouvement ou (pour la version de montage D) côté vis ; si on souhaite que l'arbre soit à gauche, la position de montage du limiteur correspondra à l'exécution **A**, par contre, si l'arbre est à droite on devra demander l'exécution **B**.

Para la determinación de la posición del eje de salida en las versiones con patas o PP, es suficiente observar el reductor de la parte de entrada movimiento o (para la versión de montaje D) lado tornillo; si se desea el eje en el lado izquierdo, la posición de montaje del limitador estará en ejecución **A**, por el contrario, si el eje está a la derecha se deberá solicitar la ejecución **B**.

Para determinar a posição do eixo de saída nas versões com pés ou PP, é suficiente observar o redutor pela entrada-movimento ou (para a versão de montagem D) lado do parafuso; se o eixo for desejado no lado esquerdo, a posição de montagem do limitador será na execução **A**, ao contrário, se o eixo for à direita deve-se recorrer à execução **B**.

Dans les versions FL ou P, l'exécution A est considérée celle qui prévoit la sortie du mouvement du côté du couvercle fermé ou du couvercle F0 (côté opposé à la bride) ; par contre, l'exécution B est celle où la sortie du mouvement est du même côté de la bride FL ou P.

En las versiones FL o P, se considera la ejecución A la que prevé la salida movimiento del lado de la tapa cerrada o tapa F0 (lado opuesto a la brida); en cambio, la ejecución B es aquella en la que la salida movimiento está en la misma parte que la brida FL o P.

Nas versões FL ou P, a execução A é aquela que prevê a saída-movimento pelo lado da cobertura fechada ou cobertura F0 (lado oposto à flange); a execução B é, ao contrário, aquela cuja saída-movimento está do mesmo lado da flange FL ou P.

À ce propos, il est à noter que pour les versions FL on a indiqué l'exécution de l'arbre de sortie type « A ». Même s'il est techniquement possible, la bague ou l'écrou se trouvent à l'intérieur de la bride et ils ne sont pas facilement accessibles.

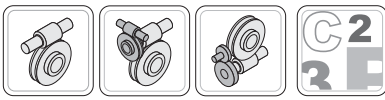
A tal fin cabe destacar que en las versiones FL se ha indicado la ejecución del eje de salida tipo "A". Aunque sea técnicamente factible, la corona o la tuerca se encuentran dentro de la brida, por lo tanto son de difícil acceso.

Com respeito a isto, é importante evidenciar que nas versões FL não foi indicada a execução do eixo de saída tipo "A". Também se tecnicamente possível, a ponteira e a porca se encontraram dentro da própria flange, portanto dificilmente acessíveis.

N.B. Le choix de la pos. A et B de l'arbre de sortie dépend de la version de montage du réducteur.

N.B. La elección de la posic. A y B del eje salida es independiente de la versión de montaje del reductor.

OBS. A escolha da posiç. A e B do eixo de saída depende da versão de montagem do redutor.



1.2 Dénomination

12 LHC - Calibrage augmenté du limiteur

— Aucune indication = Sans calibrage augmenté ;
Disponible - RI-RMI ;

TM = Calibrage augmenté Disponible - RI-RMI - CRI-CRMI - CR-CB

13 LSOS - État de fourniture du limiteur

— Aucune indication = s'il n'y a pas de spécification le limiteur est fourni NON CALIBRÉ

... = Sur demande, il est possible de fournir un limiteur calibré avec une valeur spécifique du couple de patinage M2S.

Les tableaux des performances indiquent les couples de patinage M_{2S} en fonction du nombre de tours de l'écrou ou de la bague de réglage qu'on peut avoir avec la disposition standard des ressorts.

Il est aussi possible de demander à notre Service Commercial une valeur spécifique de calibrage.

14 TYPSPD - Type d'Arbre de sortie

— Aucune indication = dimensions de l'arbre selon le système de mesure SI (mm) ;

US = sur demande il est possible de demander des arbres avec des dimensions selon le système de mesure US (inch).

CT 36 US GB

15 SD - Diamètre Arbre



Diamètre Arbre :

— Aucune indication = diamètre trou standard ;

diamètre trou optionnel = (voir tableau).

1.2 Designación

LHC - Calibración incrementada limitador

— Ninguna indicación = Sin calibración incrementada;
Disponible - RI-RMI;

TM = Calibración incrementada Disponible - RI-RMI - CRI-CRMI - CR-CB

LSOS - Estado suministro limitador

— Ninguna indicación = Si no se especifica, el limitador se suministra NO CALIBRADO.

... = A pedido, se puede suministrar el limitador calibrado con un valor específico del par de deslizamiento M2S.

En las tablas de prestaciones se indican los pares de deslizamiento M_{2S} en función del número de giros de la tuerca, o de la corona de regulación que se obtienen con la disposición estándar de los muelles.

De lo contrario, se puede convenir con nuestra Oficina Comercial un valor de calibración específico.

TYPSPD - Tipo Eje salida

— Ninguna indicación = las dimensiones del eje son relativas al sistema de medida SI (mm);

US = a pedidose pueden solicitar ejes con las dimensiones según el sistema de medida EE.UU. (pulgadas).

CT 36 US GB

SD - Diámetro Eje

Diámetro Eje:

— Ninguna indicación = diámetro orificio estándar;

diámetro orificio opcional = (ver tabla).

1.2 Denominação

LHC - Calibragem aumentada do limitador

— Nenhuma indicação = Sem calibragem aumentada;
Disponível - RI-RMI;

TM = Calibragem aumentada Disponível - RI-RMI - CRI-CRMI - CR-CB

LSOS - Estado de fornecimento do limitador

— Nenhuma indicação = Se não for especificado, o limitador é fornecido NÃO CALIBRADO.

... = Sob encomenda, é possível fornecer o limitador calibrado com um valor específico do torque de deslize M2S .

Nas tabelas dos desempenhos estão indicados os torques de deslize M_{2S} em função do número de giros da porca ou da ponteira de regulagem, obtidos com a disposição padrão das molas.

Do contrário, é possível concordar com o nosso Departamento Comercial um valor de calibragem específico.

TYPSPD - Tipo Eixo saída

— Nenhuma indicação = as dimensões do eixo estão em conformidade com o sistema de medição SI (mm);

US = sob encomenda é possível solicitar eixos com as dimensões conforme o sistema de medição US (inch).

CT 36 US GB

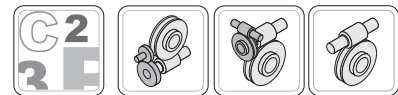
SD - Diâmetro do Eixo

Diâmetro do Eixo:

— Nenhuma indicação = diâmetro do furo padrão;

diâmetro do furo opcional = (veja a tabela).

RI - RMI	28	40	50	63	70	85	110	130	150	180	215	250
CRI - CRMI	28/28	28/40 40/40	28/50 40/50	28/63 40/63	28/70 40/70 50/70 63/70	40/85 50/85 63/85 70/85	50/110 63/110 70/110 85/110	63/130 70/130 85/130	85/150 110/150	85/180 110/180 130/180	110/215	130/250
CR - CB	—	40	50	—	70	85	110	130	150	180	215	250
Standard (mm)	14	19	24	25	28	32	42	48	55	65	90	110
Optional (mm)	—	(18)	(25)	—	—	(35)	—	—	—	—	—	—

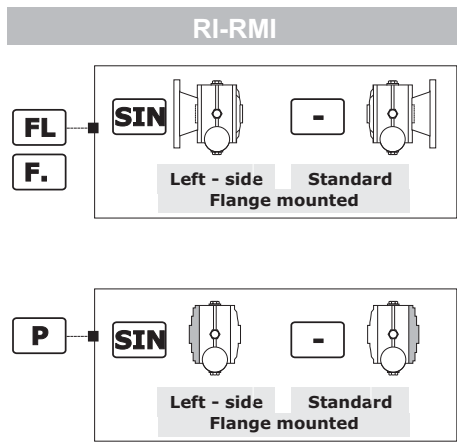


1.2 Dénomination

16 MPOF - Côté Bride de Sortie

— Aucune indication = bride de sortie avec montage droit ;

SIN = brides de sortie avec montage gauche.



CRI-CRMI

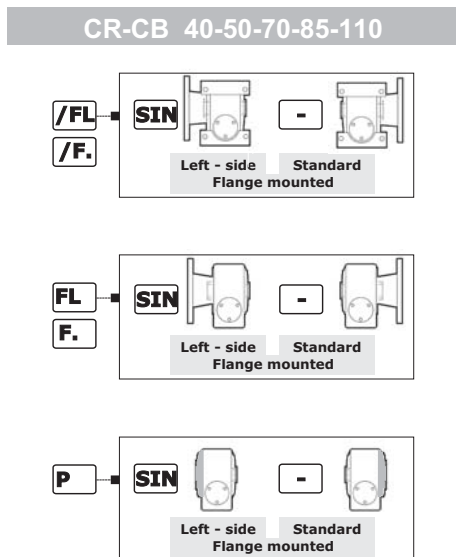
- Se référer aux champs 3 - 3a - 3b
- Consultar los campos 3 - 3a - 3b
- Consulte os campos 3 - 3a - 3b

1.2 Designación

MPOF - Lado Brida Salida

— Ninguna indicación = brida salida con montaje derecho;

SIN = bridas salida con montaje izquierdo.

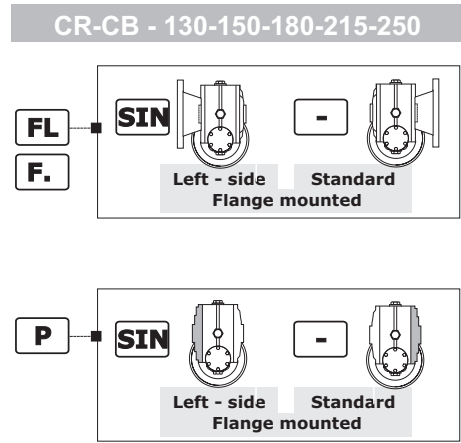


1.2 Denominação

MPOF - Lado Flange Saída

— Nenhuma indicação = flange de saída com montagem à direita;

SIN = flange de saída com montagem à esquerda.



17 MP - Positions de montage

[M2, M3, M4, M5, M6] Positions de montage avec indication des bouchons de niveau, de remplissage et de vidange ; sauf autrement spécifié, la position **M1** est à considérer standard (voir par. 1.4)

18 OPT-ACC. - Options

voir par. 1.9 ver párr. 1.9 veja o par. 1.9	ACC1	AL	Arbres côté sortie - AL	Ejes lentos - AL	Aeixos lentos - AL
		AL_BU	Arbres côté sortie Bilatéraux - AL_BU	Ejes lentos con Doble saliente - AL_BU	Eixos lentos Bisalientes - EL_BU
		PROT.	Couvercle de protection	Tapa de protección	Cobertura de proteção
	ACC3	BRS	Bras de Torsion Simple	Brazo Reacción Simple	Braço de Reação Simples
		BRS_VKL	Bras de Torsion Simple_avec douille_VKL	Brazo Reacción Simple_con casquillo_VKL	Braço de Reação Simples_com anel_VKL
	ACC9	ELSX	Vis sans fin - Hélice gauche	Tornillo sin fin - Hélice Izquierda	Parafuso sem fim - Hélice Esquerda
voir Section A-1.12 ver Sección A-1.12 veja a Secção A-1.12	OPT.	OPT	Matériau des bagues d'étanchéité	Materiales de los anillos de estanqueidad	Material dos anéis de vedação
		OPT1	État de fourniture huile	Estado suministro aceite	Estado de fornecimento do óleo
		OPT2	Peinture	Pintura	Pintura

19 PMT - Positions de la Plaque à bornes

[2, 3, 4] Position de la plaque à bornes du moteur si différente de celle standard (1).

N.B.
La configuration standard de la bride de fixation moteur prévoit 4 trous à 45°.

Pour les brides marquées du symbole (*) (voir page B10), les trous de fixation moteur sont disposés en parcours croisé (exemple +). Il s'avère donc nécessaire d'évaluer l'encombrement de la plaque à bornes du moteur qui sera installée car elle sera orientée à 45° par rapport aux axes. Pour le choix de la position de la plaque à bornes par rapport aux axes, se référer au schéma suivant (où la position 5 est celle standard) :

PMT - Posiciones de la Caja de bornes

[2, 3, 4] Posición de la caja de bornes del motor si es diferente a la estándar (1).

N.B.
La configuración estándar de la brida de conexión al motor prevé 4 orificios de 45°.

Para las bridas marcadas con el símbolo (*) (ver página B10) los orificios para la fijación al motor se disponen en cruz (ejemplo +). Por lo tanto, es conveniente evaluar la dimensión de la caja de bornes del motor que se instalará ya que la misma se orientará a 45° con respecto a los ejes. Para la elección de la posición de la caja de bornes con respecto a los ejes, consultar el esquema a continuación (donde la posición 5 es la posición estándar):

PMT - Posições da Placa de Bornes

[2, 3, 4] Posição da placa de bornes do motor, se for diversa da padrão (1).

OBS.
A configuração padrão da flange de conexão ao motor prevê 4 furos a 45°.

Para flanges marcadas com o símbolo (*) (veja a página B10) os furos para fixagem ao motor são dispostos em cruz (exemplo +). Por isso, é oportuno medir a dimensão da placa de bornes do motor que será instalada, enquanto esta deverá estar a 45° dos eixos. Para escolher a posição da placa de bornes em relação aos eixos, veja o esquema seguinte (no qual a posição 5 é a padrão):



Positions de montage
Posiciones de montaje
Posições de montagem

RI - RMI

<div style="display: flex; flex-direction: column; align-items: center;"> <div style="background-color: black; color: white; padding: 5px; font-weight: bold; font-size: 24px;">S</div> <div style="margin-top: 10px;">Z1</div> </div>								
	<div style="display: flex; flex-direction: column; align-items: center;"> <div style="background-color: black; color: white; padding: 5px; font-weight: bold; font-size: 24px;">I</div> <div style="margin-top: 10px;">Z1</div> </div>							
	<div style="display: flex; flex-direction: column; align-items: center;"> <div style="background-color: black; color: white; padding: 5px; font-weight: bold; font-size: 24px;">D</div> <div style="margin-top: 10px;">Z1</div> </div>							
<div style="display: flex; flex-direction: column; align-items: center;"> <div style="background-color: black; color: white; padding: 5px; font-weight: bold; font-size: 24px;">F</div> <div style="margin-top: 10px;">Z1</div> </div>								
			M1	M2	M3	M4	M5	M6

- ▽ Remplissage / Carga / Carga
- Niveau / Nivel / Nivel
- ▼ Vidange / Descarga / Descarga

Positions de montage -Posiciones de montaje -Posições de montagem					
RI RMI	Positions Posiciones Posições	Prescriptions à indiquer au moment de la commande Indicaciones para la fase de pedido Prescrições a indicar na fase de ordem			
	28 40 50 63 70	M1-M2 M3-M4 M5-M6	Pas nécessaire No necesario Não necessária		
M1-M2 M3-M4 M5-M6			Nécessaire Necesario Necessária		
			85 110 130 150 180 215 250	M1-M2 M3-M4 M5-M6	Nécessaire Necesario Necessária

M3-M4
Prêter particulièrement attention aux réducteurs montés dans les positions M3 et M4 qui sont fournis avec un roulement protégé.

M3-M4
Se debe prestar especial atención a los reductores montados en las posiciones M3 y M4 que se suministran con el cojinete blindado.

M3-M4
Tendo em particular atenção os redutores montados nas posições M3 e M4, que são fornecidos com o rolamento blindado.

PLAQUETTE - RÉDUCTEUR

PAS NÉCESSAIRE
Toujours indiquée sur la plaquette du réducteur la position de montage « M1 ».

TARJETA - REDUCTOR

NO NECESARIA
Se indica siempre en la tarjeta del reductor la posición de montaje "M1".

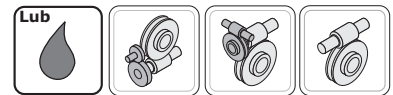
PLACA - REDUTOR

NÃO NECESSÁRIA
Indicada sempre na placa do redutor a posição de montagem "M1".

NÉCESSAIRE
La position demandée est indiquée sur la plaquette du réducteur

NECESARIA
La posición solicitada se indica en la tarjeta del reductor

NECESSÁRIA
A posição pedida está indicada na placa do redutor



1.4 Lubrification

1.4 Lubricación

1.4 Lubrificação

Lub	Quantité de lubrifiant / Cantidad de lubricante / Quantidade de lubrificante - [Kg]							OPT1	Tappi-Plug-Stopf					
		M1	M2	M3	M4	M5	M6		N°	Diameter	Type			
RI RMI	RI-RMI	28					0.030		INOIL_STD	1	1/8"			
		40					0.060			1	1/4"			
	RI	50						0.170		1	1/4"			
		RMI	50							0.105				
	RI	63						0.350		1				
	RMI	63						0.240		1				
	RI	70						0.430		1				
	RMI	70						0.350		1				
	RI-RMI	85	0.800				0.550			1	3/8"			
			0.550 (LP-LC-LF)											
	RI-RMI	110	1.800		1.600		1.700			OUTOIL	3	1/2"		
			1.400 (LP-LC-LF)											
		130	4.100		2.900									
			3.100 (LP-LC-LF)											
		150	6.000		5.000									
4.300 (LP-LC-LF)														
180	11.00		9.000				4	1"						
215	20.00		13.00											
250	29.00		20.00											

RI-RMI 110-130-150-180-215-250

M1 - Lors du remplissage respecter les quantités indiquées parce que dans certains cas, le lubrifiant dépasse le repère de niveau.

M2-M3-M4-M5-M6 - Quantités à titre indicatif ; durant le remplissage, voir le repère de niveau.

Attention ! :
Le bouchon reniflard est inclus uniquement dans les réducteurs qui ont plusieurs bouchons huile

Remarque : Si lors de la commande la position de montage est omise, le réducteur sera fourni avec les bouchons prédisposés pour la position M1.

Toute fourniture avec des prédispositions des bouchons différentes de celle indiquée dans le tableau sont à convenir.

RI-RMI 110-130-150-180-215-250

M1 - Durante la reposición, respetar las cantidades ya que en algunos casos el nivel del lubricante excede el testigo de nivel.

M2-M3-M4-M5-M6 - Cantidades indicativas; durante la reposición, respetar el testigo de nivel.

¡ Atención !:
El tapón de alivio se suministra solo en los reductores que tienen más de un tapón de aceite

Nota: Si en la fase de pedido, se omite la posición de montaje, el reductor se suministrará con los tapones predispuestos para la posición M1.

Los eventuales suministros con predisposiciones de los tapones diferentes a la indicada en la tabla, deberán ser acordados.

RI-RMI 110-130-150-180-215-250

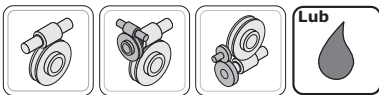
M1 - Durante o abastecimento, respeite as quantidades, pois em alguns casos o nível do lubrificante ultrapassa o indicador de nível.

M2-M3-M4-M5-M6 - Quantidades indicativas; durante o abastecimento, respeite o indicador de nível.

Atenção!
O tampo de ventilação só está anexo nos reductores que possuem mais de um tampo de óleo

Nota: Se na fase de ordem a posição de montagem for omitida, o reductor será fornecido com os tampos preparados para a posição M1.

Eventuais fornecimentos com preparações dos tampos diferentes da indicada na tabela, deverão ser concordadas.



1.4 Lubrification

1.4 Lubricación

1.4 Lubrificação



Positions de montage
Posiciones de montaje
Posições de montagem

CRI - CRMI

Positions de montage - Posiciones de montaje - Posições de montagem				
	 1 2 Positions Posiciones Posições	Prescriptions à indiquer au moment de la commande Indicaciones para la fase de pedido Prescrições a indicar na fase de ordem		
		SIZE 1	SIZE 2	
CRI CRMI	M1-M2 M3-M4 M5-M6	28/28	Pas nécessaire No necesario Não necessária	Pas nécessaire No necesario Não necessária
		28/40		
		28/50		
		28/63		
		28/70		
		40/40		
		40/50		
		40/63		
		40/70		
		40/85		
		50/70		
		50/85		
		50/110		
		63/70		
		63/85		
		63/110		
		63/130		
		70/85		
70/110				
70/130				
	M1-M2 M3-M4 M5-M6	85/110	Nécessaire Necesario Necessária	Pas nécessaire No necesario Não necessária
		85/130		
		85/150		
		85/180		
		110/150		
		110/180		
		110/215		
		130/180		
130/250				

SIZE1
Pour les réducteurs 85/... ; 110/..., 130/... **il est nécessaire de** spécifier la position de montage des réducteurs « SIZE 1 » - 85 , 110 et 130 en se référant au schéma des réducteurs RI-RMI.

SIZE1
Para los reductores 85/...; 110/..., 130/... es necesario especificar la posición de montaje de los reductores "SIZE 1" - 85 , 110 y 130 consultando el esquema de los reductores RI-RMI.

SIZE1
Para os redutores 85/...; 110/..., 130/... **é necessário** especificar a posição de montagem dos redutores "SIZE 1" - 85 , 110 e 130, consultando o esquema dos redutores RI-RMI.

M3-M4
Prêter particulièrement attention aux réducteurs montés dans les positions M3 et M4 qui sont fournis avec un roulement protégé.

M3-M4
Se debe prestar especial atención a los reductores montados en las posiciones M3 y M4 que se suministran con el cojinete blindado.

M3-M4
Tendo em particular atenção os redutores montados nas posições M3 e M4, que são fornecidos com o rolamento blindado.

PLAQUETTE - RÉDUCTEUR
PAS NÉCESSAIRE
Toujours indiquée sur la plaquette du réducteur la position de montage « M1 ».

TARJETA - REDUCTOR
NO NECESARIA
Se indica siempre en la tarjeta del reductor la posición de montaje "M1".

PLACA - REDUTOR
NÃO NECESSÁRIA
Indicada sempre na placa do redutor a posição de montagem "M1".

NÉCESSAIRE
La position demandée est indiquée sur la plaquette du réducteur

NECESSARIA
La posición solicitada se indica en la tarjeta del reductor

NECESSÁRIA
A posição pedida está indicada na placa do redutor



1.4 Lubrification

1.4 Lubricación

1.4 Lubrificação

Lub	Quantité de lubrifiant / Cantidad de lubricante / Quantidade de lubrificante - [Kg]										OPT1	Tappi-Plug-Stopf			
	1 2	Size 1	M1	M2	M3	M4	M5	M6	Size 2	M1-M2-M3 M4-M5-M6		N°	Diameter	Type	
CRI CRMI		28/28	28	0.030						28	0.030	INOIL_STD	Voir les modèles correspondants SIZE1 et SIZE2 en se référant aux réducteurs de la gamme R Ver respectivo SIZE1 y SIZE2 consultado los reductores de la serie R Ver os correspondentes SIZE1 e SIZE2 tendo como referência os reducores da série R		
		28/40	28	0.030						40	0.060				
		28/50	28	0.030						50	0.105				
		28/63	28	0.030						63	0.240				
		28/70	28	0.030						70	0.350				
		40/40	40	0.060						40	0.060				
		40/50	40	0.060						50	0.105				
		40/63	40	0.060						63	0.240				
		40/70	40	0.060						70	0.350				
		40/85	40	0.060						85	0.800 0.550*				
		50/70	50	CRI - 0.170 CRMI - 0.105						70	0.350				
		50/85	50	CRI - 0.170 CRMI - 0.105						85	0.800 0.550*				
		50/110	50	CRI - 0.170 CRMI - 0.105						110	1.800 1.400*				
		63/70	63	CRI - 0.350 CRMI - 0.240						70	0.350				
		63/85	63	CRI - 0.350 CRMI - 0.240						85	0.800 0.550*				
		63/110	63	CRI - 0.350 CRMI - 0.240						110	1.800 1.400*				
		63/130	63	CRI - 0.350 CRMI - 0.240						130	4.100 3.100*				
		70/85	70	CRI - 0.430 CRMI - 0.350						85	0.800 0.550*				
		70/110	70	CRI - 0.430 CRMI - 0.350						110	1.800 1.400*				
		70/130	70	CRI - 0.430 CRMI - 0.350						130	4.100 3.100*				
OUTOIL		85/110	85	0.550						110	1.800 1.400*	OUTOIL			
		85/130	85	0.550						130	4.100 3.100*				
		85/150	85	0.550						150	6.000 4.300*				
		85/180	85	0.550						180	11.00				
		110/150	110	1.600		1.700				150	6.000 4.300*				
		110/180	110	1.600		1.700				180	11.00				
		110/215	110	1.600		1.700				215	20.00				
		130/180	130	2.900						180	11.00				
		130/250	130	2.900						250	29.00				



SIZE 1
RI-RMI 110-130

M1 - Lors du remplissage respecter les quantités indiquées parce que dans certains cas, le lubrifiant dépasse le repère de niveau.

M2-M3-M4-M5-M6 - Quantités à titre indicatif ; durant le remplissage, voir le repère de niveau.

SIZE 2

Lors du remplissage respecter les quantités indiquées parce que dans certains cas, le lubrifiant dépasse le repère de niveau.

SIZE 1-SIZE2

* RI-RMI 85 - 110-130-150 Versions LC-LP-LF.

SIZE 1
RI-RMI 110-130

M1 - Durante la reposición, respetar las cantidades ya que en algunos casos el nivel del lubricante excede el testigo de nivel.

M2-M3-M4-M5-M6 - Cantidades indicativas; durante la reposición, respetar el testigo de nivel.

SIZE 2

Durante la reposición, respetar las cantidades ya que en algunos casos el nivel del lubricante excede el testigo de nivel.

SIZE 1-SIZE2

* RI-RMI 85 - 110 - 130 - 150 Versiones LC-LP-LF.

SIZE 1
RI-RMI 110-130

M1 - Durante o abastecimento, respeite as quantidades, pois em alguns casos o nível do lubrificante ultrapassa o indicador de nível.

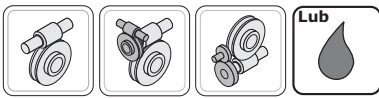
M2-M3-M4-M5-M6 - Quantidades indicativas; durante o abastecimento, respeite o indicador de nível.

SIZE 2

Durante o abastecimento, respeite as quantidades, pois em alguns casos o nível do lubrificante ultrapassa o indicador de nível.

SIZE 1-SIZE2

* RI-RMI 85 - 110 - 130 - 150 Versões LC-LP-LF.



1.4 Lubrification

1.4 Lubricación

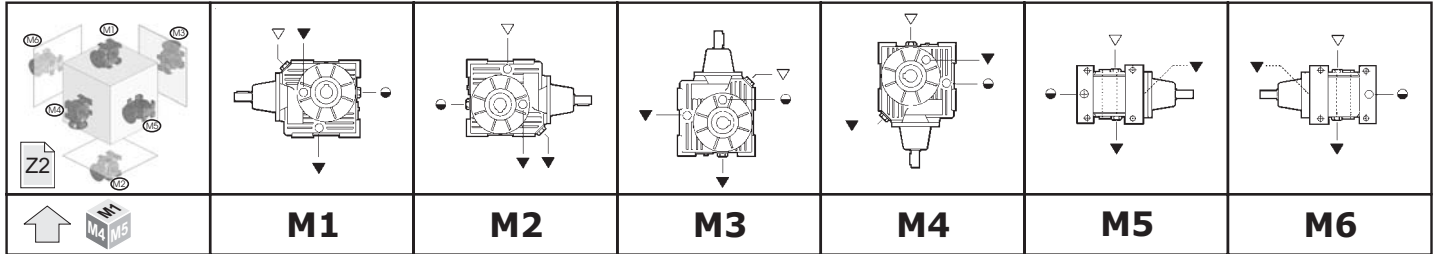
1.4 Lubrificação



Positions de montage
Posiciones de montaje
Posições de montagem

CR - CB

40 - 50 - 70 - 85 - 110



- ▽ Remplissage / Carga / Carga
- Niveau / Nivel / Nivel
- ▼ Vidange / Descarga / Descarga

Positions de montage - Posiciones de montaje - Posições de montagem			
CR CB		Positions Posiciones Posições	Prescriptions à indiquer au moment de la commande Indicaciones para la fase de pedido Prescrições a indicar na fase de ordem
	40	M1-M2 M3-M4 M5-M6	Pas nécessaire No necesario Não necessária
	50		Nécessaire Necesario Necessária
	70		
	85		
110			

PLAQUETTE - RÉDUCTEUR

PAS NÉCESSAIRE

Toujours indiquée sur la plaquette du réducteur la position de montage « M1 ».

NÉCESSAIRE

La position demandée est indiquée sur la plaquette du réducteur

TARJETA - REDUCTOR

NO NECESARIA

Se indica siempre en la tarjeta del reductor la posición de montaje "M1".

NECESARIA

La posición solicitada se indica en la tarjeta del reductor

PLACA - REDUTOR

NÃO NECESSÁRIA

Indicada sempre na placa do redutora posição de montagem "M1".

NECESSÁRIA

A posição pedida está indicada na placa do redutor



1.4 Lubrification

1.4 Lubricación

1.4 Lubrificação

Lub 	Quantité de lubrifiant / Cantidad de lubricante / Quantidade de lubrificante - [Kg]							OPT1		Tappi-Plug-Stopf		
		M1	M2	M3	M4	M5	M6			N°	Diameter	Type
CR CB	40	0.260	0.260	0.260	0.260	0.260	0.260	INOIL_STD		1	1/4"	
	50	0.440	0.600	0.600	0.600	0.440	0.440			1	1/4"	
	70	0.950	1.300	1.300	1.300	0.950	0.950			1	3/8"	
	85	1.550	2.800	2.800	2.800	1.550	1.550	OUTOIL		4	3/8"	
	110	3.600	6.000	6.000 5.200 (LP-LC-LF)	6.000	3.600	3.600			4	1/2"	



Durant le remplissage, s'en tenir aux quantités prescrites car dans certains cas le niveau du lubrifiant dépasse le voyant de niveau.

Durante el llenado, respetar las cantidades, porque en algunos casos el nivel del lubricante supera el testigo de nivel.

Durante o enchimento atente aos quantitativos pois em alguns casos o nível do lubrificante excede o indicador.



Attention !:

Le bouchon de reniflard est inclus uniquement dans les réducteurs qui ont plusieurs bouchons huile.

Remarque : Si lors de la commande la position de montage est omise, le réducteur sera fourni avec les bouchons prédisposés pour la position M1.

¡ Atención !:

El tapón de alivio se suministra sólo en los reductores que tienen más de un tapón de aceite.

Nota: Si en la fase de pedido, se omite la posición de montaje, el reductor se suministrará con los tapones predispuestos para la posición M1.

Atenção!

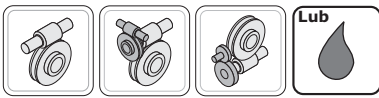
O tampo ventilado está incluído apenas nos reductores com mais de um tampo de óleo.

Nota: Se na fase de ordem a posição de montagem for omitida, o reductor será fornecido com os tamos preparados para a posição M1.

Toute fourniture avec des prédispositions des bouchons différentes de celle indiquée dans le tableau sont à convenir.

Los eventuales suministros con predisposiciones de los tapones diferentes a la indicada en la tabla, deberán ser acordados.

Eventuais fornecimentos com preparações dos tamos diferentes da indicada na tabela, deverão ser concordadas.



1.4 Lubrification

1.4 Lubricación

1.4 Lubrificação



Positions de montage
Posiciones de montaje
Posições de montagem

CR - CB

130 - 150 - 180 - 215 - 250

S Z2									
	I Z2								
		D Z2							
			F. P Z2						
 M4 M5	M1	M2	M3	M4	M5	M6			

- ▽ Remplissage / Carga / Carga
- Niveau / Nivel / Nivel
- ▼ Vidange / Descarga / Descarga

Positions de montage - Posiciones de montaje - Posições de montagem	
CR CB	Positions Posiciones Posições Prescriptions à indiquer au moment de la commande Indicaciones para la fase de pedido Prescrições a indicar na fase de ordem
	130 150 180 215 250
	M1-M2 M3-M4 M5-M6
	Nécessaire Necesario Necessária

PLAQUETTE - RÉDUCTEUR

PAS NÉCESSAIRE

Toujours indiquée sur la plaquette du réducteur la position de montage « M1 ».

NÉCESSAIRE

La position demandée est indiquée sur la plaquette du réducteur

TARJETA - REDUCTOR

NO NECESARIA

Se indica siempre en la tarjeta del reductor la posición de montaje "M1".

NECESARIA

La posición solicitada se indica en la tarjeta del reductor

PLACA - REDUTOR

NÃO NECESSÁRIA

Indicada sempre na placa do redutor a posição de montagem "M1".

NECESSÁRIA

A posição pedida está indicada na placa do redutor



1.4 Lubrification

1.4 Lubricación

1.4 Lubrificação

Lub 	Quantité de lubrifiant / Cantidad de lubricante / Quantidade de lubrificante - [Kg]							OPT1	Tappi-Plug-Stopf		
		M1	M2	M3	M4	M5	M6		N°	Diameter	Type
CR CB	130	5.100	3.900	5.750	3.900	3.400	3.400	OUTOIL	5-CB 7-CR	1/2" - 1/4"	
	150	7.900	6.200	9.300	6.200	5.600	5.600				
	180	13.20	10.70	15.85	10.70	9.850	9.850				
	215	23.45	14.90	27.55	14.90	13.95	13.95		6-CB 8-CR	1" - 1/4"	
	250	34.45	22.90	40.95	22.90	21.45	21.45		6-CB 8-CR	1" - 3/8"	



Quantités à titre indicatif ; durant le remplissage, voir le repère de niveau.

Cantidades indicativas; durante la reposición, respetar el testigo de nivel.

Quantidades indicativas; durante o abastecimento, respeite o indicador de nível.



Attention !:

Le bouchon de reniflard est inclus uniquement dans les réducteurs qui ont plusieurs bouchons huile.

Remarque : Si lors de la commande la position de montage est omise, le réducteur sera fourni avec les bouchons prédisposés pour la position M1.

¡ Atención !:

El tapón de alivio se suministra sólo en los reductores que tienen más de un tapón de aceite.

Nota: Si en la fase de pedido, se omite la posición de montaje, el reductor se suministrará con los tapones predispuestos para la posición M1.

Atenção!

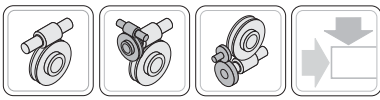
O tampo ventilado está incluído apenas nos redutores com mais de um tampo de óleo.

Nota: Se na fase de ordem a posição de montagem for omitida, o reductor será fornecido com os tamos preparados para a posição M1.

Toute fourniture avec des prédispositions des bouchons différents de celle indiquée dans le tableau sont à convenir.

Los eventuales suministros con predisposiciones de los tapones diferentes a la indicada en la tabla, deberán ser acordados.

Eventuais fornecimentos com preparações dos tamos diferentes da indicada na tabela, deverão ser concordadas.



1.5 Charges radiales et axiales

Quand la transmission du mouvement se fait au moyen de mécanismes qui engendrent des charges radiales sur l'extrémité de l'arbre, il est nécessaire de vérifier que les valeurs résultantes n'excèdent pas celles indiquées dans les tableaux.

Le Tab. 2.5 - 2.6 indique les valeurs des charges radiales admissibles pour l'arbre côté entrée (Fr_1). Comme charge axiale admissible simultanée on a:

$$Fa_1 = 0.2 \times Fr_1$$

1.5 Cargas radiales y axiales

Quando la transmisión del movimiento se realiza por medio de mecanismos que generan cargas radiales en la extremidad del eje, es necesario verificar que los valores resultantes no excedan los indicados en las tablas.

En la Tab. 2.5 - 2.6 se indican los valores de las cargas radiales admisibles para el eje veloz (Fr_1). Como carga axial admisible contemporánea se tiene:

$$Fa_1 = 0.2 \times Fr_1$$

1.5 Cargas radial e axial

Se a transmissão de movimento acontece por mecanismos que gerem cargas radiais na extremidade do eixo, controle para que os valores resultantes não excedam aos das tabelas.

Na Tab. 2.5 - 2.6 são indicados os valores das cargas radiais admissíveis para o eixo rápido (Fr_1). A carga axial contemporânea admissível será:

$$Fa_1 = 0.2 \times Fr_1$$



RI



CRI

n_1 min ⁻¹	Fr_1 (N)											
	RI - CRI											
	28	40	50	63	70	85	110	130	150	180	215	250
2800	51	187	272	357	425	595	850	1360	1870	2125	2593	3370
1400	60	220	320	420	500	700	1000	1600	2200	2500	3250	4225
900	60	250	350	460	530	800	1200	1800	2350	2700	3500	4600
700	70	280	400	500	570	900	1300	2000	2500	3000	3800	4800
500	70	310	450	530	600	1000	1450	2200	2700	3200	4000	5300

Tab. 2.6



CR

n_1 min ⁻¹	Fr_1 (N)									
	CR									
	40	50	70	85	110	130	150	180	215	250
2800	468	510	723	808	1275	900	900	4000	4000	7000
1400	550	600	850	950	1500	1000	1000	5000	5000	8000
900	605	660	935	1045	1650	1200	1200	6000	6000	10000

Le Tab. 2.7 - 2.8 indique les valeurs des charges radiales admissibles pour l'arbre côté sortie (Fr_2). Comme charge axiale admissible simultanée on a:

$$Fa_2 = 0.2 \times Fr_2$$

En la Tab. 2.7 - 2.8 se indican los valores de las cargas radiales admisibles para el eje lento (Fr_2). Como carga axial admisible contemporánea se tiene:

$$Fa_2 = 0.2 \times Fr_2$$

Na Tab. 2.7 - 2.8 são indicados os valores das cargas radiais admissíveis para o eixo lento (Fr_2). A carga axial contemporânea admissível será:

$$Fa_2 = 0.2 \times Fr_2$$

Tab. 2.7



**RI
RMI**



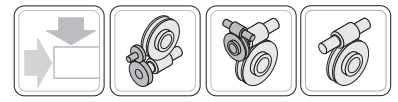
**CRI
CRMI**

n_2 min ⁻¹	Fr_2 (N)									
	RI - RMI - CRI - CRMI									
	28	40	50	63	70	85	110	130	150	180
400	506	686	925	946	1279	1626	2168	2890	4263	4516
280	595	808	1088	1114	1505	1913	2550	3400	5015	5313
200	700	950	1280	1310	1770	2250	3000	4000	5900	6250
140	750	1050	1450	1680	2350	2400	3150	4250	6700	6900
93	800	1200	1620	1740	2700	2500	3600	4800	7500	7500
70	900	1350	1850	1930	3100	2650	4150	5300	8400	8500
50	950	1500	2100	2150	3300	3560	4850	6600	9400	10300
35	1000	1600	2230	2300	3700	3850	5700	7500	10100	11500
29	1070	1700	2400	2500	3900	4400	6200	8200	11100	12500
25	1130	1800	2580	2700	4100	4620	6600	8750	12000	13400
20	1200	1950	2700	2900	4300	5150	7200	9600	12700	15200
18	1280	2100	2850	3100	4450	5500	7800	10300	14000	16300
14	1430	2300	3200	3300	4700	5800	8250	10700	15000	17000

Dans les réducteurs CRI-CRMI utiliser les charges à 14 min⁻¹ (les valeurs indiquées dans le tableau se réfèrent au second réducteur).

En los reductores CRI-CRMI utilizar las cargas a 14 min⁻¹ (obviamente, los valores indicados en la tabla se refieren al segundo reductor).

Nos reductores CRI-CRMI use cargas a 14 min⁻¹ (evidentemente os valores indicados na tabela referem-se ao segundo redutor).



1.5 Charges radiales et axiales

1.5 Cargas radiales y axiales

1.5 Cargas radial e axial

Tab. 2.8



n_2 min ⁻¹	Fr₂ (N)							
	CR - CB							
	40	50	70	85	110	130	150	180
30	1700	2400	3900	4400	6200	8200	11100	12500
27	1800	2580	4100	4620	6600	8750	12000	13400
23	1850	2600	4200	4800	6800	8900	12500	14000
20	1950	2700	4300	5150	7200	9600	12700	15200
16	2100	2850	4450	5500	7800	10300	14000	16300

Sur demande, on peut fournir des versions renforcées avec des roulements à rouleaux coniques sur la couronne, en mesure de supporter des charges supérieures à celles admises par les versions normales. A ce propos, voir le tableau 2.9 - 2.10 qui indique les valeurs des charges radiales et axiales admissibles sur l'arbre côté sortie dans le cas de roulements coniques sur la couronne. Dans ces cas, on conseille d'adopter des versions bridées, en vérifiant que la charge axiale est entièrement absorbée par le roulement logé dans la bride de fixation. On conseille (pour les réducteurs RI-RMI, CRI-CRMI) la version à pied car la résistance mécanique de la structure n'est pas suffisante pour garantir la sécurité nécessaire aussi bien statique que dynamique (chocs et surcharges).

Sobre pedido, se pueden suministrar versiones reforzadas con cojinetes de rodillos cónicos en la corona capaces de soportar cargas superiores a las admitidas en las versiones normales. A tal fin, consultar la tabla 2.9 - 2.10, en la cual se indican los valores de las cargas radiales y axiales admisibles en el eje salida en el caso de cojinetes cónicos en la corona. Se recomienda, en estos casos, adoptar versiones con brida, verificando que la carga axial sea totalmente absorbida por el cojinete alojado en la brida de fijación. Se desaconseja, en cambio (en los reductores RI-RMI, CRI-CRMI) la versión con pie, porque la resistencia mecánica de la estructura no es suficiente para garantizar la seguridad necesaria, tanto estática como dinámica (golpes y sobrecargas).

Sob encomenda podem ser fornecidas versões reforçadas com rolamentos a rolos cônicos na coroa, em grau de suportar cargas superiores às admitidas pelas versões normais.

A esse respeito veja tabela 2.9 – 2.10, onde são indicados os valores das cargas radiais e axiais admitidos no eixo de saída, em caso de rolamentos cônicos na coroa. Recomenda-se, nestes casos, adotar versões com flange, controlando para que a carga axial seja inteiramente absorvida pelo rolamento na flange de fixação.

Não é recomendável, ao invés (nos redutores RI-RMI, CRI-CRMI) a versão com pé, pois a resistência mecânica da estrutura não é suficiente para garantir a segurança seja estática que dinâmica (choques e sobrecargas).

Cette solution n'est pas prévue sur la grandeur 28.

Dicha solución no está prevista en la medida 28.

Solução não disponível para dimensão 28.

Tab. 2.9

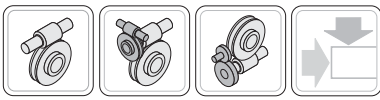


RI
RMI



CRI
CRMI

CHARGES RADIALES - AXIALES AVEC ROULEMENTS CONIQUES SUR LA COURONNE CARGAS RADIALES - AXIALES CON COJINETES CÓNICOS EN LA CORONA CARGAS RADIAIS – AXIAIS COM ROLAMENTOS CÔNICOS NA COROA																						[N]
n_2 (rpm)	RI - RMI																					
	40		50		63		70		85		110		130		150		180		215		250	
	Fr ₂	Fa ₂	Fr ₂	Fa ₂	Fr ₂	Fa ₂	Fr ₂	Fa ₂	Fr ₂	Fa ₂	Fr ₂	Fa ₂	Fr ₂	Fa ₂	Fr ₂	Fa ₂	Fr ₂	Fa ₂	Fr ₂	Fa ₂	Fr ₂	Fa ₂
400	2076	2708	4603	5325	4693	5415	5415	6588	5415	7220	7671	9837	7491	10559	14440	18772	17148	22382	20921	27306	25105	32767
280	2185	2850	4845	5605	4940	5700	5700	6935	5700	7600	8075	10355	7885	11115	15200	19760	18050	23560	22021	28743	26425	34492
200	2300	3000	5100	5900	5200	6000	6000	7300	6000	8000	8500	10900	8300	11700	16000	20800	19000	24800	23180	30256	27816	36307
140	2300	3000	5600	6500	5750	6650	6700	8200	6600	8800	9200	11800	8400	11850	17500	22700	20000	26000	24400	31720	29280	38064
93	2300	3000	6300	7300	6500	7550	7500	9150	7600	10100	9200	11800	9000	12700	18500	24000	21000	27400	25620	33428	30744	40114
70	2300	3000	6550	7600	6200	7200	7600	9300	6500	8650	9200	11800	9500	13400	19200	25000	22000	28700	26840	35014	32208	42017
50	2300	3000	6900	8000	6900	8000	8700	10600	7900	10500	10600	13600	10000	14100	20000	26000	23000	30000	28060	36600	33672	43920
35	2300	3000	6900	8000	6900	8000	9000	11000	9000	12000	13900	17800	12600	17750	20000	26000	23000	30000	28060	36600	33672	43920
29	2300	3000	6900	8000	6900	8000	9000	11000	9000	12000	14800	19000	13600	19200	20000	26000	23000	30000	28060	36600	33672	43920
25	2300	3000	6900	8000	6900	8000	9000	11000	9000	12000	14800	19000	14600	20600	20000	26000	23000	30000	28060	36600	33672	43920
20	2300	3000	6900	8000	6900	8000	9000	11000	9000	12000	14800	19000	15600	22000	20000	26000	23000	30000	28060	36600	33672	43920
18	2300	3000	6900	8000	6900	8000	9000	11000	9000	12000	14800	19000	15600	22000	20000	26000	23000	30000	28060	36600	33672	43920



1.5 Charges radiales et axiales

1.5 Cargas radiales y axiales

1.5 Cargas radial e axial

Tab. 2.10



CR
CB

CHARGES RADIALES - AXIALES AVEC ROULEMENTS CONIQUES SUR LA COURONNE CARGAS RADIALES - AXIALES CON COJINETES CÓNICOS EN LA CORONA CARGAS RADIAIS - AXIAIS COM ROLAMENTOS CÔNICOS NA COROA																					
[N]																					
n ₂ (rpm)	CR - CB																				
	40		50		70		85		110		130		150		180		215		250		
	Fr ₂	Fa ₂	Fr ₂	Fa ₂	Fr ₂	Fa ₂	Fr ₂	Fa ₂	Fr ₂	Fa ₂	Fr ₂	Fa ₂	Fr ₂	Fa ₂	Fr ₂	Fa ₂	Fr ₂	Fa ₂	Fr ₂	Fa ₂	
60	2300	3000	6550	7600	7600	9300	6500	8650	9200	11800	9500	13400	19200	25000	22000	28700	26840	35014	32208	42017	
50	2300	3000	6900	8000	8700	10600	7900	10500	10600	13600	10000	14100	20000	26000	23000	30000	28060	36600	33672	43920	
40	2300	3000	6900	8000	9000	11000	9000	12000	13900	17800	12600	17750	20000	26000	23000	30000	28060	36600	33672	43920	
30	2300	3000	6900	8000	9000	11000	9000	12000	14800	19000	13600	19200	20000	26000	23000	30000	28060	36600	33672	43920	
25	2300	3000	6900	8000	9000	11000	9000	12000	14800	19000	14600	20600	20000	26000	23000	30000	28060	36600	33672	43920	
20	2300	3000	6900	8000	9000	11000	9000	12000	14800	19000	15600	22000	20000	26000	23000	30000	28060	36600	33672	43920	
15	2300	3000	6900	8000	9000	11000	9000	12000	14800	19000	15600	22000	20000	26000	23000	30000	28060	36600	33672	43920	
10	2300	3000	6900	8000	9000	11000	9000	12000	14800	19000	15600	22000	20000	26000	23000	30000	28060	36600	33672	43920	

Les charges radiales indiquées dans les tableaux sont appliquées à mi-extension de l'arbre et elles se réfèrent aux réducteurs agissant avec facteur de service 1. Des valeurs intermédiaires relatives à des vitesses qui ne sont pas indiquées peuvent être obtenues par interpolation en considérant que Fr₁ à 500 min⁻¹ et Fr₂ à 14 min⁻¹ représentent les charges maximums admises. Pour les charges qui n'agissent pas sur la ligne médiane de l'arbre côté sortie ou côté entrée on a:

à 0.3 de l'extension:

$$Fr_x = 1.25 \times Fr_{1-2}$$

à 0.8 de l'extension:

$$Fr_x = 0.8 \times Fr_{1-2}$$

Las cargas radiales indicadas en las tablas se entienden aplicadas en la mitad de la saliente del eje y se refieren a los reductores que operan con factor de servicio 1. Valores intermedios relativos a velocidades no indicadas se pueden obtener por interpolación, considerando que Fr₁ a 500 min⁻¹ y Fr₂ a 14 min⁻¹ representan las cargas máximas admitidas. Para las cargas que no operan en el centro del eje lento o veloz se tiene:

a 0.3 de la saliente:

$$Fr_x = 1.25 \times Fr_{1-2}$$

a 0.8 de la saliente:

$$Fr_x = 0.8 \times Fr_{1-2}$$

As cargas radiais indicadas nas tabelas são aplicadas na metade da saliência do eixo e referem-se aos redutores operantes com fator de serviço 1.

Valores intermediários relativos à velocidade não listados podem ser obtidos por interpolação, considerando que Fr₁ a 500 min⁻¹ e Fr₂ a 14 min⁻¹ representam as cargas máximas admitidas.

Para cargas não agem no centro do eixo lento ou rápido tem-se:

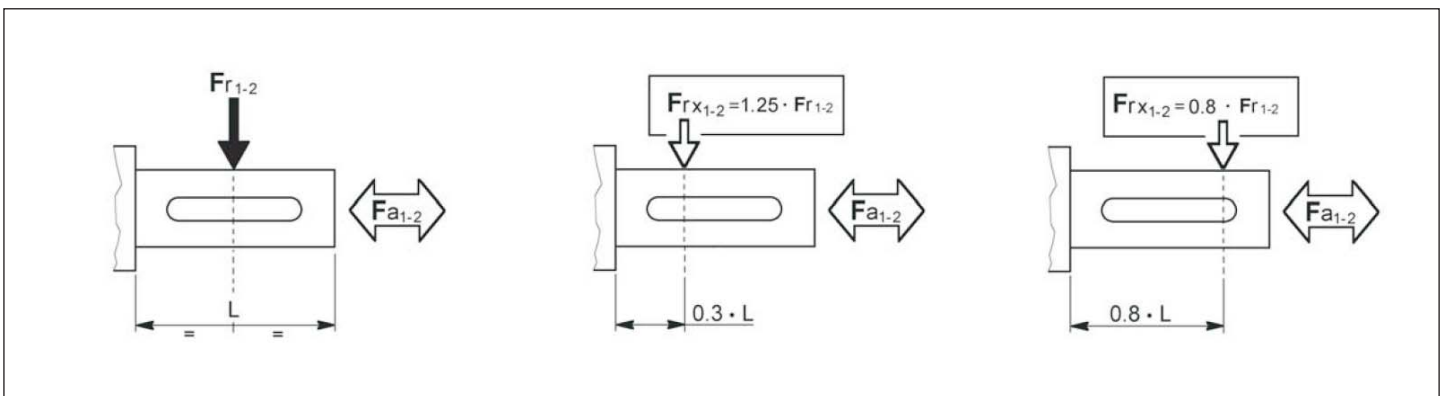
a 0.3 da saliência:

$$Fr_x = 1.25 \times Fr_{1-2}$$

a 0.8 da saliência:

$$Fr_x = 0.8 \times Fr_{1-2}$$

Tab. 2.11





1.6 Performances réducteurs RI

1.6 Prestaciones reductores RI

1.6 Desempenhos redutores RI

RI 28																	Kg 1.4	
ir	n ₁ = 2800 min ⁻¹ ⚠				n ₁ = 1400 min ⁻¹				n ₁ = 900 min ⁻¹				n ₁ = 500 min ⁻¹				RMI	RMI...G
	n ₂ min ⁻¹	T _{2M} Nm	P kW	RD %	n ₂ min ⁻¹	T _{2M} Nm	P kW	RD %	n ₂ min ⁻¹	T _{2M} Nm	P kW	RD %	n ₂ min ⁻¹	T _{2M} Nm	P kW	RD %	IEC	
7	400	11	0.56	83	200	15	0.39	81	129	18	0.31	79	71	22	0.21	78	63-56	-
10	280	13	0.47	81	140	17	0.32	79	90	20	0.24	77	50	24	0.17	76		
15	187	14	0.35	78	93	18	0.23	75	60	20	0.17	73	33	24	0.12	71		
20	140	12	0.23	75	70	15	0.15	72	45	18	0.12	69	25	21	0.08	67		
28	100	15	0.23	69	50	19	0.16	64	32	21	0.12	61	17.9	25	0.08	58		
40	70	13	0.15	64	35	16	0.10	59	23	18	0.08	56	12.5	21	0.05	53		
49	57	12	0.12	61	29	15	0.08	56	18.4	17	0.06	52	10.2	20	0.04	49		
56	50	12	0.11	59	25	15	0.07	54	16.1	17	0.06	52	8.9	19	0.04	47		
70	40	11	0.08	55	20	13	0.06	49	12.9	15	0.04	46	7.1	17	0.03	43		
80	35	10	0.07	50	17.5	12	0.05	45	11.3	13	0.04	41	6.3	15	0.03	38		
100	28	9	0.06	47	14.0	10	0.04	41	9.0	10	0.02	38	5.0	11	0.02	35		

RI 40																	Kg 2.1	
ir	n ₁ = 2800 min ⁻¹ ⚠				n ₁ = 1400 min ⁻¹				n ₁ = 900 min ⁻¹				n ₁ = 500 min ⁻¹				RMI	RMI...G
	n ₂ min ⁻¹	T _{2M} Nm	P kW	RD %	n ₂ min ⁻¹	T _{2M} Nm	P kW	RD %	n ₂ min ⁻¹	T _{2M} Nm	P kW	RD %	n ₂ min ⁻¹	T _{2M} Nm	P kW	RD %	IEC	
5	560	27	1.8	86	280	37	1.28	85	180	44	1.00	83	100	54	0.69	82	71-63-56	71-63-56
7	400	27	1.3	84	200	37	0.93	83	129	44	0.73	81	71	54	0.50	80		
10	280	31	1.1	83	140	42	0.76	81	90	49	0.58	79	50	59	0.40	78		
15	187	32	0.78	80	93	42	0.53	77	60	49	0.41	75	33	59	0.28	73		
20	140	29	0.56	76	70	37	0.37	73	45	43	0.29	70	25	51	0.20	67		
28	100	34	0.50	71	50	43	0.34	67	32	50	0.26	64	17.9	59	0.18	61		
40	70	32	0.36	65	35	40	0.24	60	23	45	0.19	56	12.5	53	0.13	53		
49	57	30	0.29	62	29	38	0.20	57	18.4	43	0.16	53	10.2	50	0.11	49		
56	50	28	0.24	60	25	36	0.17	54	16.1	40	0.13	51	8.9	47	0.09	47		
70	40	23	0.18	53	20	28	0.12	47	12.9	32	0.10	44	7.1	37	0.07	39		
80	35	21	0.15	50	17.5	26	0.11	44	11.3	29	0.09	40	6.3	34	0.06	36		
100	28	23	0.13	51	14.0	28	0.09	45	9.0	30	0.07	41	5.0	31	0.04	38		

RI 50																	Kg 3.8	
ir	n ₁ = 2800 min ⁻¹ ⚠				n ₁ = 1400 min ⁻¹				n ₁ = 900 min ⁻¹				n ₁ = 500 min ⁻¹				RMI	RMI...G
	n ₂ min ⁻¹	T _{2M} Nm	P kW	RD %	n ₂ min ⁻¹	T _{2M} Nm	P kW	RD %	n ₂ min ⁻¹	T _{2M} Nm	P kW	RD %	n ₂ min ⁻¹	T _{2M} Nm	P kW	RD %	IEC	
5	560	45	3.0	87	280	65	2.2	86	180	75	1.7	85	100	95	1.18	84	80-71	80-71-63
7	400	50	2.5	85	200	68	1.7	84	129	81	1.3	83	71	100	0.91	82		
10	280	55	1.9	84	140	73	1.3	82	90	86	1.0	81	50	105	0.70	79		
15	187	58	1.4	82	93	76	0.93	80	60	89	0.71	79	33	106	0.48	77		
20	140	57	1.1	79	70	74	0.71	76	45	86	0.55	74	25	102	0.38	71		
28	100	62	0.88	74	50	80	0.60	70	32	92	0.46	67	17.9	109	0.32	64		
40	70	64	0.67	70	35	81	0.45	66	23	92	0.34	63	12.5	108	0.24	59		
49	57	57	0.51	67	29	72	0.34	63	18.4	82	0.27	59	10.2	96	0.19	55		
56	50	55	0.44	65	25	69	0.30	60	16.1	78	0.23	56	8.9	91	0.16	53		
70	40	52	0.36	61	20	64	0.24	56	12.9	72	0.19	52	7.1	84	0.13	48		
80	35	47	0.30	57	17.5	58	0.21	51	11.3	66	0.17	47	6.3	75	0.11	43		
100	28	42	0.23	54	14.0	52	0.16	48	9.0	59	0.13	44	5.0	60	0.08	40		

⚠ ATTENTION!
 En cas de vitesses d'entrée particulières, voir le tableau à la page A2.
 Les poids indiqués sont à titre indicatif et ils peuvent varier en fonction de la version du

⚠ ¡ATENCIÓN!
 Para situaciones con velocidad de entrada particulares, respetar la tabla página A2.
 Los pesos indicados son ilustrativos y pueden variar en función de la versión del reductor.

⚠ ATENÇÃO!
 Para situações com velocidade de entrada particulares, respeite a tabela da página A2.
 Os pesos indicados são indicativos e podem variar em função da versão do reductor.

N.B. Pour les réducteurs caractérisés par le double bord dans la colonne des puissances, il est nécessaire de vérifier l'échange thermique du réducteur (comme au paragraphe 1.7-A). Pour toute autre information, contacter le Service Technique STM.

Nota: Para los reductores que se evidencian por el doble borde en la columna de las potencias es necesario verificar el intercambio térmico del reductor (como en el párr. 1.7-A). Para mayores informaciones, contactar la oficina técnica STM.

OBS. Para reductores marcados com duplo contorno na coluna das potências é necessário controlar a sua troca térmica (cf. Par. 1.7-A). Para maiores informações contacte o depto. Técnico STM.



1.6 Performances réducteurs RI

1.6 Prestaciones reductores RI

1.6 Desempenhos redutores RI

RI 63



6.0

ir	n ₁ = 2800 min ⁻¹ ⚠				n ₁ = 1400 min ⁻¹				n ₁ = 900 min ⁻¹				n ₁ = 500 min ⁻¹				RMI	RMI...G
	n ₂ min ⁻¹	T _{2M} Nm	P kW	RD %	n ₂ min ⁻¹	T _{2M} Nm	P kW	RD %	n ₂ min ⁻¹	T _{2M} Nm	P kW	RD %	n ₂ min ⁻¹	T _{2M} Nm	P kW	RD %	IEC	
5	560	79	5.3	88	280	110	3.8	86	180	132	2.9	86	100	164	2.0	85	90-80-71	90-80-71
7	400	84	4.1	86	200	115	2.9	84	129	137	2.2	84	71	169	1.5	83		
10	280	93	3.2	84	140	126	2.2	83	90	149	1.7	81	50	182	1.2	80		
15	187	98	2.3	82	93	131	1.6	80	60	153	1.2	78	33	184	0.85	76		
20	140	104	1.9	80	70	136	1.3	77	45	158	0.99	75	25	189	0.69	72		
28	100	105	1.5	75	50	135	1.0	71	32	156	0.77	68	17.9	186	0.54	65		
40	70	113	1.2	71	35	145	0.79	67	23	166	0.61	64	12.5	195	0.43	60		
49	57	98	0.85	69	29	125	0.58	64	18.4	142	0.45	61	10.2	166	0.31	57		
56	50	101	0.79	67	25	127	0.54	62	16.1	145	0.42	58	8.9	169	0.29	54		
70	40	94	0.62	63	20	117	0.42	58	12.9	133	0.33	54	7.1	154	0.23	50		
80	35	88	0.53	61	17.5	110	0.37	55	11.3	124	0.29	51	6.3	144	0.20	47	80-71	
100	28	80	0.41	57	14.0	99	0.28	51	9.0	112	0.22	47	5.0	125	0.15	43		

RI 70



7.5

ir	n ₁ = 2800 min ⁻¹ ⚠				n ₁ = 1400 min ⁻¹				n ₁ = 900 min ⁻¹				n ₁ = 500 min ⁻¹				RMI	RMI...G
	n ₂ min ⁻¹	T _{2M} Nm	P kW	RD %	n ₂ min ⁻¹	T _{2M} Nm	P kW	RD %	n ₂ min ⁻¹	T _{2M} Nm	P kW	RD %	n ₂ min ⁻¹	T _{2M} Nm	P kW	RD %	IEC	
7	400	95	4.6	86	200	132	3.3	85	129	158	2.5	84	71	195	1.8	83	112-100 90-80	
10	280	105	3.7	84	140	142	2.5	83	90	168	1.9	82	50	205	1.3	80		
15	187	109	2.6	82	93	145	1.8	80	60	170	1.4	78	33	205	0.94	76	90-80	
20	140	115	2.1	80	70	151	1.4	77	45	175	1.1	75	25	210	0.76	72		
28	100	113	1.6	74	50	147	1.1	71	32	170	0.84	68	17.9	202	0.59	64	90-80-71	-
40	70	126	1.3	71	35	162	0.89	67	23	186	0.68	64	12.5	219	0.48	60		
49	57	131	1.2	68	29	166	0.78	64	18.4	190	0.61	60	10.2	223	0.43	56	80-71	
56	50	132	1.0	67	25	167	0.71	62	16.1	191	0.55	58	8.9	223	0.39	54		
70	40	120	0.81	62	20	149	0.55	57	12.9	169	0.42	54	7.1	197	0.30	49	80-71	
80	35	113	0.69	60	17.5	141	0.48	54	11.3	160	0.38	50	6.3	185	0.26	46		
100	28	103	0.52	58	14.0	128	0.37	51	9.0	144	0.29	47	5.0	166	0.20	43		

RI 85



14

ir	n ₁ = 2800 min ⁻¹ ⚠				n ₁ = 1400 min ⁻¹				n ₁ = 900 min ⁻¹				n ₁ = 500 min ⁻¹				RMI	RMI...G
	n ₂ min ⁻¹	T _{2M} Nm	P kW	RD %	n ₂ min ⁻¹	T _{2M} Nm	P kW	RD %	n ₂ min ⁻¹	T _{2M} Nm	P kW	RD %	n ₂ min ⁻¹	T _{2M} Nm	P kW	RD %	IEC	
7	400	177	8.6	86	200	247	6.1	85	129	297	4.8	84	71	369	3.3	83	112-100 90	
10	280	205	7.1	85	140	280	4.9	84	90	332	3.8	83	50	407	2.6	81		
15	187	211	5.0	82	93	283	3.4	81	60	333	2.6	79	33	403	1.8	77	100-90-80	
20	140	236	4.3	81	70	310	2.9	79	45	362	2.2	77	25	434	1.5	74		
28	100	210	2.9	75	50	275	2.0	72	32	319	1.6	69	17.9	381	1.1	65	90-80	
40	70	242	2.5	72	35	312	1.7	69	23	359	1.3	66	12.5	424	0.90	62		
49	57	225	1.9	70	29	287	1.3	65	18.4	329	1.0	62	10.2	387	0.71	58	90-80	
56	50	223	1.7	70	25	283	1.1	66	16.1	322	0.87	62	8.9	377	0.61	58		
70	40	208	1.3	66	20	261	0.90	61	12.9	297	0.70	57	7.1	346	0.49	53	90-80	
80	35	194	1.1	63	17.5	243	0.77	58	11.3	276	0.60	54	6.3	320	0.42	50		
100	28	172	0.85	59	14.0	217	0.60	53	9.0	243	0.46	50	5.0	281	0.33	44		

⚠ ATTENTION!

En cas de vitesses d'entrée particulières, voir le tableau à la page A2.

Les poids indiqués sont à titre indicatif et ils peuvent varier en fonction de la version du

N.B. Pour les réducteurs caractérisés par le double bord dans la colonne des puissances, il est nécessaire de vérifier l'échange thermique du réducteur (comme au paragraphe 1.7-A). Pour toute autre information, contacter le Service Technique STM.

⚠ ¡ATENCIÓN!

Para situaciones con velocidad de entrada particulares, respetar la tabla página A2.

Los pesos indicados son ilustrativos y pueden variar en función de la versión del

Nota: Para los reductores que se evidencian por el doble borde en la columna de las potencias es necesario verificar el intercambio térmico del reductor (como en el párr. 1.7-A). Para mayores informaciones, contactar la oficina técnica STM.

⚠ ATENÇÃO!

Para situações com velocidade de entrada particulares, respeite a tabela da página A2.

Os pesos indicados são indicativos e podem variar em função da versão do reductor.

OBS. Para redutores marcados com duplo contorno na coluna das potências é necessário controlar a sua troca térmica (cf. Par. 1.7-A). Para maiores informações contacte o depto. Técnico STM.

1.6 Performances réducteurs RI

1.6 Prestaciones reductores RI

1.6 Desempenhos redutores RI

RI 110



30

ir	n ₁ = 2800 min ⁻¹ ⚠				n ₁ = 1400 min ⁻¹				n ₁ = 900 min ⁻¹				n ₁ = 500 min ⁻¹				RMI	RMI...G
	n ₂ min ⁻¹	T _{2M} Nm	P kW	RD %	n ₂ min ⁻¹	T _{2M} Nm	P kW	RD %	n ₂ min ⁻¹	T _{2M} Nm	P kW	RD %	n ₂ min ⁻¹	T _{2M} Nm	P kW	RD %	IEC	
7	400	341	16.6	86	200	478	11.6	86	129	577	9.1	85	71	720	6.4	84	132-112 100	-
10	280	391	13.5	85	140	537	9.3	85	90	640	7.2	84	50	788	5.0	82		
15	187	396	9.3	83	93	535	6.4	82	60	632	5.0	80	33	769	3.4	78	112-100	-
20	140	465	8.3	82	70	617	5.6	81	45	722	4.3	79	25	869	3.0	76		
28	100	433	5.9	77	50	570	4.0	75	32	665	3.1	72	17.9	796	2.2	69	112-100 90	-
40	70	493	4.9	74	35	638	3.2	72	23	737	2.6	68	12.5	873	1.8	65		
49	57	452	3.8	72	29	581	2.5	69	18.4	667	1.9	66	10.2	786	1.4	62	-	-
56	50	364	2.7	71	25	465	1.8	69	16.1	532	1.4	64	8.9	624	0.97	60		
70	40	381	2.3	68	20	483	1.6	64	12.9	551	1.2	60	7.1	644	0.88	55	-	-
80	35	390	2.2	66	17.5	491	1.5	62	11.3	559	1.1	58	6.3	651	0.80	53		
100	28	355	1.7	62	14.0	444	1.1	57	9.0	503	0.89	53	5.0	583	0.62	49	-	-

B



RI 130



48

ir	n ₁ = 2800 min ⁻¹ ⚠				n ₁ = 1400 min ⁻¹				n ₁ = 900 min ⁻¹				n ₁ = 500 min ⁻¹				RMI	RMI...G
	n ₂ min ⁻¹	T _{2M} Nm	P kW	RD %	n ₂ min ⁻¹	T _{2M} Nm	P kW	RD %	n ₂ min ⁻¹	T _{2M} Nm	P kW	RD %	n ₂ min ⁻¹	T _{2M} Nm	P kW	RD %	IEC	
7	400	501	24	88	200	706	16.8	88	129	855	13.2	87	71	1070	9.5	84	132-112 100	-
10	280	574	19.3	87	140	791	13.3	87	90	946	10.5	85	50	1167	7.4	83		
15	187	622	14.5	84	93	840	9.8	84	60	993	7.5	83	33	1210	5.3	80	112-100	-
20	140	686	12.1	83	70	915	8.1	83	45	1073	6.2	82	25	1296	4.4	77		
28	100	607	8.4	76	50	805	5.5	76	32	941	4.2	75	17.9	1131	3.1	69	-	-
40	70	693	6.9	74	35	903	4.5	73	23	1045	3.5	71	12.5	1243	2.5	65		
49	57	681	5.7	72	29	880	3.8	70	18.4	1014	2.8	69	10.2	1200	2.0	63	-	-
56	50	636	4.6	72	25	814	3.1	69	16.1	935	2.3	68	8.9	1100	1.7	62		
70	40	639	3.9	69	20	812	2.5	67	12.9	928	2.0	62	7.1	1086	1.4	58	-	-
80	35	616	3.3	68	17.5	778	2.2	64	11.3	886	1.7	60	6.3	1034	1.2	56		
100	28	551	2.5	64	14.0	691	1.7	59	9.0	785	1.3	55	5.0	913	0.94	51	-	-

RI 150



77

ir	n ₁ = 2800 min ⁻¹ ⚠				n ₁ = 1400 min ⁻¹				n ₁ = 900 min ⁻¹				n ₁ = 500 min ⁻¹				RMI	RMI...G
	n ₂ min ⁻¹	T _{2M} Nm	P kW	RD %	n ₂ min ⁻¹	T _{2M} Nm	P kW	RD %	n ₂ min ⁻¹	T _{2M} Nm	P kW	RD %	n ₂ min ⁻¹	T _{2M} Nm	P kW	RD %	IEC	
7	400	754	36	88	200	1070	25	88	129	1300	20	87	71	1630	14.2	86	160-132 112-100	-
10	280	850	29	87	140	1180	19.9	87	90	1420	15.6	86	50	1755	10.9	84		
15	187	935	22	85	93	1270	14.6	85	60	1500	11.4	83	33	1830	7.9	81	132-112 100	-
20	140	1070	18.7	84	70	1430	12.5	84	45	1680	9.7	82	25	2040	6.8	79		
28	100	965	13.1	77	50	1280	8.8	76	32	1500	6.8	74	17.9	1810	4.8	71	-	-
40	70	1070	10.3	76	35	1400	6.8	75	23	1630	5.3	73	12.5	1950	3.8	67		
49	57	1020	8.2	74	29	1320	5.6	71	18.4	1530	4.3	69	10.2	1800	3.0	65	-	-
56	50	1018	7.2	74	25	1306	4.7	73	16.1	1500	3.7	68	8.9	1768	2.6	64		
70	40	927	5.5	70	20	1183	3.7	67	12.9	1355	2.9	63	7.1	1591	2.0	59	-	-
80	35	896	4.8	69	17.5	1136	3.2	66	11.3	1297	2.5	62	6.3	1518	1.7	57		
100	28	818	3.6	66	14.0	1029	2.4	62	9.0	1169	1.9	58	5.0	1361	1.3	54	-	-

⚠ ATTENTION!

En cas de vitesses d'entrée particulières, voir le tableau à la page A2.

Les poids indiqués sont à titre indicatif et ils peuvent varier en fonction de la version du

N.B. Pour les réducteurs caractérisés par le double bord dans la colonne des puissances, il est nécessaire de vérifier l'échange thermique du réducteur (comme au paragraphe 1.7-A). Pour toute autre information, contacter le Service Technique STM.

⚠ ¡ATENCIÓN!

Para situaciones con velocidad de entrada particulares, respetar la tabla página A2.

Los pesos indicados son ilustrativos y pueden variar en función de la versión del reductor.

Nota: Para los reductores que se evidencian por el doble borde en la columna de las potencias es necesario verificar el intercambio térmico del reductor (como en el párr. 1.7-A). Para mayores informaciones, contactar la oficina técnica STM.

⚠ ATENÇÃO!

Para situações com velocidade de entrada particulares, respeite a tabela da página A2.

Os pesos indicados são indicativos e podem variar em função da versão do reductor.

OBS. Para redutores marcados com duplo contorno na coluna das potências é necessário controlar a sua troca térmica (cf. Par. 1.7-A). Para maiores informações contacte o depto. Técnico STM.



1.6 Performances réducteurs RI

1.6 Prestaciones reductores RI

1.6 Desempenhos redutores RI

RI 180

130

ir	n ₁ = 2800 min ⁻¹ ⚠				n ₁ = 1400 min ⁻¹				n ₁ = 900 min ⁻¹				n ₁ = 500 min ⁻¹				RMI	RMI...G
	n ₂ min ⁻¹	T _{2M} Nm	P kW	RD %	n ₂ min ⁻¹	T _{2M} Nm	P kW	RD %	n ₂ min ⁻¹	T _{2M} Nm	P kW	RD %	n ₂ min ⁻¹	T _{2M} Nm	P kW	RD %	IEC	
7	400	1015	48	89	200	1510	36	89	129	1840	28	88	71	2320	20	86	180-160 132	
10	280	1190	40	88	140	1650	27	88	90	1990	22	87	50	2470	15.2	85		
15	187	1315	30	86	93	1800	20	86	60	2140	15.8	85	33	2620	11.2	82	160-132	-
20	140	1515	26	84	70	2037	17.8	84	45	2400	13.6	83	25	2910	9.5	80		
28	100	1400	18.3	80	50	1870	12.4	79	32	2200	9.6	77	17.9	2660	6.8	73		
40	70	1525	14.9	75	35	2000	9.8	75	23	2330	7.5	73	12.5	2790	5.3	69		
49	57	1600	12.9	74	29	2080	8.4	74	18.4	2415	6.5	72	10.2	2870	4.6	66	132	
56	50	1630	11.5	74	25	2103	7.5	73	16.1	2423	5.7	71	8.9	2864	4.1	66		
70	40	1482	8.6	72	20	1900	5.9	68	12.9	2182	4.5	66	7.1	2570	3.2	61		
80	35	1424	7.6	69	17.5	1816	5.0	67	11.3	2079	3.8	65	6.3	2440	2.7	59		
100	28	1281	5.8	65	14.0	1622	3.8	63	9.0	1850	2.9	61	5.0	2163	2.1	54		

RI 215

260

ir	n ₁ = 2800 min ⁻¹ ⚠				n ₁ = 1400 min ⁻¹				n ₁ = 900 min ⁻¹				n ₁ = 500 min ⁻¹				RMI	RMI...G
	n ₂ min ⁻¹	T _{2M} Nm	P kW	RD %	n ₂ min ⁻¹	T _{2M} Nm	P kW	RD %	n ₂ min ⁻¹	T _{2M} Nm	P kW	RD %	n ₂ min ⁻¹	T _{2M} Nm	P kW	RD %	IEC	
7*	400	1660	77	90	200	2400	56	90	129	2900	44	89	71	3700	32	86	225-200	
10*	280	2170	71	89	140	3041	50	89	90	3670	39	88	50	4600	28	85		
15*	187	2400	53	88	93	3300	37	88	60	3900	28	87	33	4800	20	83	180-160 132	-
19,5	144	2500	43	87	72	3300	29	86	46	3900	22	85	26	4700	16	81		
28*	100	2400	29	86	50	3200	20	85	32	3200	12,8	84	17,9	4500	11	78		
40*	70	2400	22	81	35	3100	14,4	79	23	3600	11,0	77	12,5	4300	7,9	71		
50*	56	2400	18	78	28	3150	12,2	76	18,0	3650	9,3	74	10,0	4300	6,4	70	132	
57*	49	2284	15	76	25	2970	10,3	74	15,8	3465	8,1	71	8,8	4125	6,0	63		
69*	41	2400	13	76	20	3100	8,9	74	13,0	3600	6,9	71	7,2	4200	5,1	63		
80*	35	2200	12	70	17,5	2800	7,5	68	11,3	3200	5,9	64	6,3	3800	4,4	57		
100*	28	2150	9,0	70	14,0	2700	5,8	68	9,0	3100	4,6	64	5,0	3600	3,3	57		

RI 250

460

ir	n ₁ = 2800 min ⁻¹ ⚠				n ₁ = 1400 min ⁻¹				n ₁ = 900 min ⁻¹				n ₁ = 500 min ⁻¹				RMI	RMI...G
	n ₂ min ⁻¹	T _{2M} Nm	P kW	RD %	n ₂ min ⁻¹	T _{2M} Nm	P kW	RD %	n ₂ min ⁻¹	T _{2M} Nm	P kW	RD %	n ₂ min ⁻¹	T _{2M} Nm	P kW	RD %	IEC	
7*	400	2200	102	90	200	3200	74	90	129	4000	61	89	71	5000	43	86	225-200	
11*	255	3050	91	89	127	4270	64	89	82	5150	50	89	45	6400	36	85		
15*	187	3600	79	89	93	5000	55	89	60	6000	43	88	33	7300	30	84	180-160 132	-
20*	140	3500	60	86	70	4800	41	86	45	5700	32	85	25	7000	23	80		
29,5*	95	3600	42	85	47	4800	28	84	31	5700	22	83	16,9	6850	15,6	78		
40*	70	3800	35	80	35	5000	23	79	23	5800	17,7	77	12,5	7000	12,9	71		
49*	57	3800	29	78	29	5000	19,4	77	18,4	5800	14,9	75	10,2	7000	10,8	69	132	
60*	47	3600	23	77	23	4700	15,1	76	15,0	5500	11,7	74	8,3	6500	8,5	67		
70*	40	3400	20	72	20	4400	13,0	71	12,9	5000	9,9	68	7,1	6000	7,4	61		
79*	35	3000	15,9	70	17,7	3900	10,5	69	11,4	4500	8,0	67	6,3	5300	5,9	60		
98*	29	3000	12,8	70	14,3	3900	8,5	69	9,2	4500	6,5	67	5,1	5300	4,7	60		

* Sur demande / A pedido / Sob encomenda

ATTENTION!

¡ATENCIÓN!

ATENÇÃO!

En cas de vitesses d'entrée particulières, voir le tableau à la page A2.

Para situaciones con velocidad de entrada particulares, respetar la tabla página A2.

Para situações com velocidade de entrada particulares, respeite a tabela da página A2.

Les poids indiqués sont à titre indicatif et ils peuvent varier en fonction de la version du

Los pesos indicados son ilustrativos y pueden variar en función de la versión del reductor.

Os pesos indicados são indicativos e podem variar em função da versão do reductor.

N.B. Pour les réducteurs caractérisés par le double bord dans la colonne des puissances, il est nécessaire de vérifier l'échange thermique du réducteur (comme au paragraphe 1.7-A). Pour toute autre information, contacter le Service Technique STM.

Nota: Para los reductores que se evidencian por el doble borde en la columna de las potencias es necesario verificar el intercambio térmico del reductor (como en el párr. 1.7-A). Para mayores informaciones, contactar la oficina técnica STM.

OBS. Para reductores marcados com duplo contorno na coluna das potências é necessário controlar a sua troca térmica (cf. Par. 1.7-A). Para maiores informações contacte o depto. Técnico STM.



1.6 Performances réducteurs CRI

1.6 Prestaciones reductores CRI

1.6 Desempenhos redutores CRI

CRI 28/28

Kg 2.8

ir	i ₁ x _{i2}	n ₁ = 1400 min ⁻¹				CRMI	CRMI...G
		n ₂ min ⁻¹	T _{2M} Nm	P kW	RD %		
140	7x20	10.0	27	0.05	52	63 - 56	—
200	10x20	7.0	27	0.04	49		
280	10x28	5.0	27	0.03	42		
400	20x20	3.5	27	0.02	44		
600	15x40	2.3	27	0.02	35		
980	49x20	1.4	27	0.01	34		
1372	49x28	1.0	27	0.01	28		
1960	49x40	0.71	27	0.01	25		
2800	70x40	0.50	27	0.01	21		
4000	100x40	0.35	27	0.01	17		
5600	100x56	0.25	27	0.01	15	56	—
7000	100x70	0.20	20	0.01	13		
8000	100x80	0.18	16	0.01	11		
10000	100x100	0.14	12	0.01	10		

CRI 28/40

Kg 3.5

ir	i ₁ x _{i2}	n ₁ = 1400 min ⁻¹				CRMI	CRMI...G
		n ₂ min ⁻¹	T _{2M} Nm	P kW	RD %		
140	7x20	10.0	64	0.13	51	63 - 56	—
200	10x20	7.0	70	0.10	49		
280	10x28	5.0	70	0.08	43		
400	20x20	3.5	70	0.06	43		
600	15x40	2.3	70	0.05	33		
980	49x20	1.4	70	0.03	32		
1372	49x28	1.0	70	0.03	29		
1960	49x40	0.71	70	0.02	24		
2800	70x40	0.50	70	0.02	20		
4000	100x40	0.35	70	0.02	16		
5600	100x56	0.25	65	0.01	14		
7000	100x70	0.20	50	0.01	11		
8000	100x80	0.18	45	0.01	10		
10000	100x100	0.14	35	0.01	11		

CRI 40/40

Kg 4.2

ir	i ₁ x _{i2}	n ₁ = 1400 min ⁻¹				CRMI	CRMI...G
		n ₂ min ⁻¹	T _{2M} Nm	P kW	RD %		
140	7x20	10.0	64	0.13	52	71-63-56	—
200	10x20	7.0	70	0.10	50		
280	10x28	5.0	70	0.08	45		
400	20x20	3.5	70	0.06	44		
600	15x40	2.3	70	0.05	34		
980	49x20	1.4	70	0.03	33		
1372	49x28	1.0	70	0.03	29		
1960	49x40	0.71	70	0.02	24		
2800	70x40	0.50	70	0.02	19		
4000	100x40	0.35	70	0.01	18		
5600	100x56	0.25	65	0.01	15		
7000	100x70	0.20	50	0.01	12		
8000	100x80	0.18	45	0.01	11		
10000	100x100	0.14	35	0.01	12		

CRI 28/50

Kg 5.2

ir	i ₁ x _{i2}	n ₁ = 1400 min ⁻¹				CRMI	CRMI...G
		n ₂ min ⁻¹	T _{2M} Nm	P kW	RD %		
140	7x20	10.0	110	0.21	54	63 - 56	—
200	10x20	7.0	110	0.15	52		
280	10x28	5.0	110	0.13	46		
400	20x20	3.5	110	0.09	46		
600	15x40	2.3	110	0.07	38		
980	49x20	1.4	110	0.05	35		
1372	49x28	1.0	110	0.04	30		
1960	49x40	0.71	110	0.03	27		
2800	70x40	0.50	110	0.02	24		
4000	100x40	0.35	110	0.02	19		
5600	100x56	0.25	110	0.02	16		
7000	100x70	0.20	110	0.02	15		
8000	100x80	0.18	75	0.01	12		
10000	100x100	0.14	60	0.01	11		

CRI 40/50

Kg 5.9

ir	i ₁ x _{i2}	n ₁ = 1400 min ⁻¹				CRMI	CRMI...G
		n ₂ min ⁻¹	T _{2M} Nm	P kW	RD %		
140	7x20	10.0	110	0.21	56	71-63-56	—
200	10x20	7.0	110	0.15	53		
280	10x28	5.0	110	0.12	47		
400	20x20	3.5	110	0.09	47		
600	15x40	2.3	110	0.07	39		
980	49x20	1.4	110	0.05	36		
1372	49x28	1.0	110	0.04	30		
1960	49x40	0.71	110	0.03	28		
2800	70x40	0.50	110	0.03	23		
4000	100x40	0.35	110	0.02	21		
5600	100x56	0.25	110	0.02	18		
7000	100x70	0.20	110	0.01	16		
8000	100x80	0.18	75	0.01	14		
10000	100x100	0.14	60	0.01	13		

CRI 28/63

Kg 7.4

ir	i ₁ x _{i2}	n ₁ = 1400 min ⁻¹				CRMI	CRMI...G
		n ₂ min ⁻¹	T _{2M} Nm	P kW	RD %		
140	7x20	10.0	207	0.34	56	63 - 56	—
200	10x20	7.0	228	0.31	53		
280	10x28	5.0	250	0.29	46		
400	20x20	3.5	192	0.20	46		
600	15x40	2.3	250	0.16	38		
980	49x20	1.4	189	0.11	35		
1372	49x28	1.0	223	0.07	30		
1960	49x40	0.71	223	0.06	27		
2800	70x40	0.50	244	0.06	23		
4000	100x40	0.35	188	0.04	19		
5600	100x56	0.25	230	0.04	16		
7000	100x70	0.20	220	0.03	15		
8000	100x80	0.18	200	0.03	14		
10000	100x100	0.14	140	0.02	12		

Les poids indiqués sont à titre indicatif et ils peuvent varier en fonction de la version du réducteur.

Los pesos indicados son ilustrativos y pueden variar en función de la versión del reductor.

Os pesos indicados são indicativos e podem variar em função da versão do redutor.

1.6 Performances réducteurs CRI

1.6 Prestaciones reductores CRI

1.6 Desempenhos redutores CRI

CRI 50/85

Kg 22

ir	i ₁ x _{i2}	n ₁ = 1400 min ⁻¹				CRMI	CRMI...G
		n ₂ min ⁻¹	T _{2M} Nm	P kW	RD %		
140	7x20	10.0	500	0.88	60	80 - 71	80 - 71 63
200	10x20	7.0	500	0.65	57		
280	10x28	5.0	500	0.56	47		
400	20x20	3.5	500	0.36	51		
600	15x40	2.3	500	0.29	42		
980	49x20	1.4	500	0.18	41		
1372	49x28	1.0	500	0.17	32		
1960	49x40	0.71	500	0.12	30		
2800	70x40	0.50	500	0.10	26		
4000	100x40	0.35	500	0.08	22		
5600	100x56	0.25	500	0.06	21		
7000	100x70	0.20	460	0.05	18		
8000	100x80	0.18	460	0.05	17		
10000	100x100	0.14	350	0.04	14		

CRI 63/85

Kg 24

ir	i ₁ x _{i2}	n ₁ = 1400 min ⁻¹				CRMI	CRMI...G
		n ₂ min ⁻¹	T _{2M} Nm	P kW	RD %		
140	7x20	10.0	500	0.88	60	90 - 80 - 71	90 - 80 71
200	10x20	7.0	500	0.64	57		
280	10x28	5.0	500	0.55	47		
400	20x20	3.5	500	0.35	52		
600	15x40	2.3	500	0.29	42		
980	49x20	1.4	500	0.18	42		
1372	49x28	1.0	500	0.16	33		
1960	49x40	0.71	500	0.12	31		
2800	70x40	0.50	500	0.10	27		
4000	100x40	0.35	500	0.08	23		
5600	100x56	0.25	500	0.06	22		
7000	100x70	0.20	460	0.05	19		
8000	100x80	0.18	460	0.05	18		
10000	100x100	0.14	350	0.03	15		

CRI 70/85

Kg 31

ir	i ₁ x _{i2}	n ₁ = 1400 min ⁻¹				CRMI	CRMI...G
		n ₂ min ⁻¹	T _{2M} Nm	P kW	RD %		
140	7x20	10.0	500	0.87	60	100-90-80	—
200	10x20	7.0	500	0.64	57		
280	10x28	5.0	500	0.55	47		
400	20x20	3.5	500	0.36	52		
600	15x40	2.3	500	0.29	42		
980	49x20	1.4	500	0.18	42		
1372	49x28	1.0	500	0.16	33		
1960	49x40	0.71	500	0.12	31		
2800	70x40	0.50	500	0.10	27		
4000	100x40	0.35	500	0.08	23		
5600	100x56	0.25	500	0.06	22		
7000	100x70	0.20	460	0.05	19		
8000	100x80	0.18	460	0.05	18		
10000	100x100	0.14	350	0.03	15		

CRI 50/110

Kg 34

ir	i ₁ x _{i2}	n ₁ = 1400 min ⁻¹				CRMI	CRMI...G
		n ₂ min ⁻¹	T _{2M} Nm	P kW	RD %		
140	7x20	10.0	1000	1.7	60	80 - 71	80 - 71 - 63
200	10x20	7.0	1000	1.3	58		
280	10x28	5.0	1000	1.0	50		
400	20x20	3.5	1000	0.71	52		
600	15x40	2.3	1000	0.56	44		
980	49x20	1.4	1000	0.37	41		
1372	49x28	1.0	1000	0.31	34		
1960	49x40	0.71	1000	0.24	32		
2800	70x40	0.50	1000	0.19	27		
4000	100x40	0.35	1000	0.16	23		
5600	100x56	0.25	1000	0.12	21		
7000	100x70	0.20	960	0.11	19		
8000	100x80	0.18	860	0.09	18		
10000	100x100	0.14	700	0.06	16		

CRI 63/110

Kg 36

ir	i ₁ x _{i2}	n ₁ = 1400 min ⁻¹				CRMI	CRMI...G
		n ₂ min ⁻¹	T _{2M} Nm	P kW	RD %		
140	7x20	10.0	1000	1.7	60	90 - 80 - 71	90 - 80 71
200	10x20	7.0	1000	1.2	59		
280	10x28	5.0	1000	1.0	51		
400	20x20	3.5	1000	0.70	52		
600	15x40	2.3	1000	0.56	44		
980	49x20	1.4	1000	0.36	42		
1372	49x28	1.0	1000	0.31	35		
1960	49x40	0.71	1000	0.23	32		
2800	70x40	0.50	1000	0.18	28		
4000	100x40	0.35	1000	0.15	24		
5600	100x56	0.25	1000	0.12	22		
7000	100x70	0.20	960	0.10	20		
8000	100x80	0.18	860	0.08	19		
10000	100x100	0.14	700	0.06	17		

CRI 70/110

Kg 43

ir	i ₁ x _{i2}	n ₁ = 1400 min ⁻¹				CRMI	CRMI...G
		n ₂ min ⁻¹	T _{2M} Nm	P kW	RD %		
140	7x20	10.0	1000	1.7	61	100-90-80	—
200	10x20	7.0	1000	1.2	59		
280	10x28	5.0	1000	1.0	51		
400	20x20	3.5	1000	0.70	52		
600	15x40	2.3	1000	0.56	44		
980	49x20	1.4	1000	0.36	42		
1372	49x28	1.0	1000	0.31	35		
1960	49x40	0.71	1000	0.23	32		
2800	70x40	0.50	1000	0.19	28		
4000	100x40	0.35	1000	0.15	24		
5600	100x56	0.25	1000	0.12	22		
7000	100x70	0.20	960	0.10	20		
8000	100x80	0.18	860	0.08	19		
10000	100x100	0.14	700	0.06	17		

Les poids indiqués sont à titre indicatif et ils peuvent varier en fonction de la version du réducteur.

Los pesos indicados son ilustrativos y pueden variar en función de la versión del reductor.

Os pesos indicados são indicativos e podem variar em função da versão do redutor.



1.6 Performances réducteurs CRI

1.6 Prestaciones reductores CRI

1.6 Desempenhos redutores CRI

CRI 85/110  48

ir	i ₁ x _{i2}	n ₁ = 1400 min ⁻¹				CRMI	CRMI...G
		n ₂ min ⁻¹	T _{2M} Nm	P kW	RD %		
140	7x20	10.0	1000	1.7	61	112-100 90	-
200	10x20	7.0	1000	1.2	60		
280	10x28	5.0	1000	1.0	51		
400	20x20	3.5	1000	0.68	54		
600	15x40	2.3	1000	0.55	45		
980	49x20	1.4	1000	0.35	42		
1372	49x28	1.0	1000	0.30	35		
1960	49x40	0.71	1000	0.23	33		
2800	70x40	0.50	1000	0.18	30		
4000	100x40	0.35	1000	0.14	25		
5600	100x56	0.25	1000	0.11	23		
7000	100x70	0.20	960	0.10	21		
8000	100x80	0.18	860	0.08	20		
10000	100x100	0.14	700	0.06	17		

CRI 63/130  54

ir	i ₁ x _{i2}	n ₁ = 1400 min ⁻¹				CRMI	CRMI...G
		n ₂ min ⁻¹	T _{2M} Nm	P kW	RD %		
140	7x20	10.0	1660	2.8	61	90 - 80 - 71	-
200	10x20	7.0	1800	2.2	59		
280	10x28	5.0	1600	1.7	51		
400	20x20	3.5	1800	1.3	51		
600	15x40	2.3	1800	1.0	43		
980	49x20	1.4	1800	0.64	42		
1372	49x28	1.0	1800	0.56	35		
1960	49x40	0.71	1800	0.42	32		
2800	70x40	0.50	1800	0.34	28		
4000	100x40	0.35	1800	0.28	24		
5600	100x56	0.25	1700	0.19	23		
7000	100x70	0.20	1700	0.17	20		
8000	100x80	0.18	1600	0.15	20		
10000	100x100	0.14	1250	0.11	17		

CRI 70/130  61

ir	i ₁ x _{i2}	n ₁ = 1400 min ⁻¹				CRMI	CRMI...G
		n ₂ min ⁻¹	T _{2M} Nm	P kW	RD %		
140	7x20	10.0	1660	2.8	62	100-90-80	-
200	10x20	7.0	1800	2.2	59		
280	10x28	5.0	1600	1.7	51		
400	20x20	3.5	1800	1.2	53		
600	15x40	2.3	1800	1.0	43		
980	49x20	1.4	1800	0.64	42		
1372	49x28	1.0	1800	0.56	35		
1960	49x40	0.71	1800	0.42	32		
2800	70x40	0.50	1800	0.34	27		
4000	100x40	0.35	1800	0.28	24		
5600	100x56	0.25	1700	0.19	23		
7000	100x70	0.20	1700	0.17	20		
8000	100x80	0.18	1600	0.15	20		
10000	100x100	0.14	1250	0.11	17		

CRI 85/130  66

ir	i ₁ x _{i2}	n ₁ = 1400 min ⁻¹				CRMI	CRMI...G
		n ₂ min ⁻¹	T _{2M} Nm	P kW	RD %		
140	7x20	10.0	1660	2.8	62	112-100 90	-
200	10x20	7.0	1800	2.2	60		
280	10x28	5.0	1600	1.6	51		
400	20x20	3.5	1800	1.2	55		
600	15x40	2.3	1800	1.0	44		
980	49x20	1.4	1800	0.63	43		
1372	49x28	1.0	1800	0.55	35		
1960	49x40	0.71	1800	0.41	33		
2800	70x40	0.50	1800	0.32	29		
4000	100x40	0.35	1800	0.26	25		
5600	100x56	0.25	1700	0.19	24		
7000	100x70	0.20	1700	0.17	21		
8000	100x80	0.18	1600	0.14	21		
10000	100x100	0.14	1250	0.10	18		

CRI 85/150  95

ir	i ₁ x _{i2}	n ₁ = 1400 min ⁻¹				CRMI	CRMI...G
		n ₂ min ⁻¹	T _{2M} Nm	P kW	RD %		
140	7x20	10.0	2620	4.3	64	112-100 90	-
200	10x20	7.0	2850	3.4	61		
280	10x28	5.0	2510	2.5	53		
400	20x20	3.5	2900	1.9	55		
600	15x40	2.3	2880	1.6	45		
980	49x20	1.4	2900	0.98	44		
1372	49x28	1.0	2900	0.84	37		
1960	49x40	0.71	2900	0.64	34		
2800	70x40	0.50	2900	0.50	31		
4000	100x40	0.35	2900	0.42	25		
5600	100x56	0.25	2900	0.30	25		
7000	100x70	0.20	2600	0.25	22		
8000	100x80	0.18	2600	0.23	21		
10000	100x100	0.14	1950	0.15	19		

CRI 110/150  107

ir	i ₁ x _{i2}	n ₁ = 1400 min ⁻¹				CRMI	CRMI...G
		n ₂ min ⁻¹	T _{2M} Nm	P kW	RD %		
140	7x20	10.0	2620	4.3	65	132-112-100	-
200	10x20	7.0	2850	3.4	62		
280	10x28	5.0	2510	2.5	54		
400	20x20	3.5	2900	1.9	57		
600	15x40	2.3	2880	1.5	46		
980	49x20	1.4	2900	0.92	47		
1372	49x28	1.0	2900	0.79	39		
1960	49x40	0.71	2900	0.60	36		
2800	70x40	0.50	2900	0.47	32		
4000	100x40	0.35	2900	0.39	27		
5600	100x56	0.25	2900	0.28	27		
7000	100x70	0.20	2600	0.23	23		
8000	100x80	0.18	2600	0.21	22		
10000	100x100	0.14	1950	0.14	21		

Les poids indiqués sont à titre indicatif et ils peuvent varier en fonction de la version du réducteur.

Los pesos indicados son ilustrativos y pueden variar en función de la versión del reductor.

Os pesos indicados são indicativos e podem variar em função da versão do redutor.



1.6 Performances réducteurs CRI

1.6 Prestaciones reductores CRI

1.6 Desempenhos redutores CRI

CRI 85/180

Kg 148

ir	i ₁ x _{i2}	n ₁ = 1400 min ⁻¹				CRMI	CRMI...G
		n ₂ min ⁻¹	T _{2M} Nm	P kW	RD %		
140	7x20	10.0	3750	6.1	65	112-100 90	-
200	10x20	7.0	4095	4.8	62		
280	10x28	5.0	3700	3.5	55		
400	20x20	3.5	4400	3.0	56		
600	15x40	2.3	4160	2.2	46		
980	49x20	1.4	3850	1.6	44		
1372	49x28	1.0	4600	1.3	38		
1960	49x40	0.71	4600	1.0	34		
2800	70x40	0.50	4600	0.79	31		
4000	100x40	0.35	4250	0.62	26		
5600	100x56	0.25	4600	0.48	25	90 - 80	-
7000	100x70	0.20	4600	0.44	22		
8000	100x80	0.18	4200	0.37	21		
10000	100x100	0.14	3300	0.26	19		

CRI 110/180

Kg 160

ir	i ₁ x _{i2}	n ₁ = 1400 min ⁻¹				CRMI	CRMI...G
		n ₂ min ⁻¹	T _{2M} Nm	P kW	RD %		
140	7x20	10.0	3750	6.0	65	132-112-100	-
200	10x20	7.0	4095	4.8	63		
280	10x28	5.0	3700	3.5	55		
400	20x20	3.5	4600	2.9	58		
600	15x40	2.3	4160	2.2	47		
980	49x20	1.4	4600	1.5	47		
1372	49x28	1.0	4600	1.2	40		
1960	49x40	0.71	4600	0.96	36		
2800	70x40	0.50	4600	0.75	32		
4000	100x40	0.35	4600	0.60	28		
5600	100x56	0.25	4600	0.45	27		
7000	100x70	0.20	4600	0.41	23		
8000	100x80	0.18	4200	0.35	22		
10000	100x100	0.14	3300	0.24	20		

CRI 130/180

Kg 178

ir	i ₁ x _{i2}	n ₁ = 1400 min ⁻¹				CRMI	CRMI...G
		n ₂ min ⁻¹	T _{2M} Nm	P kW	RD %		
140	7x20	10.0	3750	5.9	67	132-112-100	-
200	10x20	7.0	4095	4.7	64		
280	10x28	5.0	3700	3.4	57		
400	20x20	3.5	4600	2.9	59		
600	15x40	2.3	4160	2.1	48		
980	49x20	1.4	4600	1.4	48		
1372	49x28	1.0	4600	1.2	41		
1960	49x40	0.71	4600	0.95	36		
2800	70x40	0.50	4600	0.72	34		
4000	100x40	0.35	4600	0.58	29		
5600	100x56	0.25	4600	0.43	28		
7000	100x70	0.20	4600	0.40	24		
8000	100x80	0.18	4200	0.33	23		
10000	100x100	0.14	3300	0.23	21		

CRI 110/215

Kg 290

ir	i ₁ x _{i2}	n ₁ = 1400 min ⁻¹				CRMI	CRMI...G
		n ₂ min ⁻¹	T _{2M} Nm	P kW	RD %		
136,5*	7X19,5	10,3	6115	9,8	67	132-112-100	-
195*	10X19,5	7,2	6624	7,7	65		
293*	15X19,5	4,8	7203	5,9	61		
390*	20X19,5	3,6	7200	4,5	60		
600*	15X40	2,3	6346	3,0	51		
956*	49X19,5	1,5	7200	2,3	48		
1372*	49X28	1,0	7200	1,7	47		
1960*	49X40	0,71	7200	1,4	39		
2800*	70X40	0,50	7200	1,1	35		
4000*	100X40	0,35	7200	0,86	31		
5700*	100X57	0,25	7200	0,69	27		
6900*	100X69	0,20	7200	0,57	27		
8000*	100X80	0,18	6800	0,58	22		
10000*	100X100	0,14	5700	0,37	23		

CRI 130/250

Kg 508

ir	i ₁ x _{i2}	n ₁ = 1400 min ⁻¹				CRMI	CRMI...G
		n ₂ min ⁻¹	T _{2M} Nm	P kW	RD %		
140*	7X20	10,0	9008	14,5	65	132-112-100	-
200*	10X20	7,0	9773	12,0	60		
300*	15X20	4,7	10500	8,4	61		
400*	20X20	3,5	10500	7,2	53		
600*	15X40	2,3	10322	5,5	46		
980*	49X20	1,4	10500	3,3	48		
1446*	49X29,5	1,0	10500	2,6	41		
1960*	49X40	0,71	10500	2,0	39		
2800*	70X40	0,50	10500	1,4	38		
4000*	100X40	0,35	10500	1,2	31		
6000*	100X60	0,23	10500	1,1	23		
7000*	100X70	0,20	10500	0,88	25		
7900*	100X79	0,18	9000	0,67	25		
9800*	100X98	0,14	9000	0,59	23		

* Sur demande / A pedido / Sob encomenda

Les poids indiqués sont à titre indicatif et ils peuvent varier en fonction de la version du réducteur.

Los pesos indicados son ilustrativos y pueden variar en función de la versión del reductor.

Os pesos indicados são indicativos e podem variar em função da versão do redutor.



1.6 Performances réducteurs CRI

1.6 Prestaciones reductores CRI

1.6 Desempenhos redutores CRI

CRI 85/180

Kg 148

ir	i ₁ x _{i2}	n ₁ = 1400 min ⁻¹				CRMI	CRMI...G
		n ₂ min ⁻¹	T _{2M} Nm	P kW	RD %		
140	7x20	10.0	3750	6.1	65	112-100 90	-
200	10x20	7.0	4095	4.8	62		
280	10x28	5.0	3700	3.5	55		
400	20x20	3.5	4400	3.0	56		
600	15x40	2.3	4160	2.2	46		
980	49x20	1.4	3850	1.6	44		
1372	49x28	1.0	4600	1.3	38		
1960	49x40	0.71	4600	1.0	34		
2800	70x40	0.50	4600	0.79	31		
4000	100x40	0.35	4250	0.62	26		
5600	100x56	0.25	4600	0.48	25	90 - 80	-
7000	100x70	0.20	4600	0.44	22		
8000	100x80	0.18	4200	0.37	21		
10000	100x100	0.14	3300	0.26	19		

CRI 110/180

Kg 168

ir	i ₁ x _{i2}	n ₁ = 1400 min ⁻¹				CRMI	CRMI...G
		n ₂ min ⁻¹	T _{2M} Nm	P kW	RD %		
140	7x20	10.0	3750	6.0	65	132-112-100	-
200	10x20	7.0	4095	4.8	63		
280	10x28	5.0	3700	3.5	55		
400	20x20	3.5	4600	2.9	58		
600	15x40	2.3	4160	2.2	47		
980	49x20	1.4	4600	1.5	47		
1372	49x28	1.0	4600	1.2	40		
1960	49x40	0.71	4600	0.96	36		
2800	70x40	0.50	4600	0.75	32		
4000	100x40	0.35	4600	0.60	28		
5600	100x56	0.25	4600	0.45	27		
7000	100x70	0.20	4600	0.41	23		
8000	100x80	0.18	4200	0.35	22		
10000	100x100	0.14	3300	0.24	20		

CRI 130/180

Kg 178

ir	i ₁ x _{i2}	n ₁ = 1400 min ⁻¹				CRMI	CRMI...G
		n ₂ min ⁻¹	T _{2M} Nm	P kW	RD %		
140	7x20	10.0	3750	5.9	67	132-112-100	-
200	10x20	7.0	4095	4.7	64		
280	10x28	5.0	3700	3.4	57		
400	20x20	3.5	4600	2.9	59		
600	15x40	2.3	4160	2.1	48		
980	49x20	1.4	4600	1.4	48		
1372	49x28	1.0	4600	1.2	41		
1960	49x40	0.71	4600	0.95	36		
2800	70x40	0.50	4600	0.72	34		
4000	100x40	0.35	4600	0.58	29		
5600	100x56	0.25	4600	0.43	28		
7000	100x70	0.20	4600	0.40	24		
8000	100x80	0.18	4200	0.33	23		
10000	100x100	0.14	3300	0.23	21		

CRI 110/215

Kg 298

ir	i ₁ x _{i2}	n ₁ = 1400 min ⁻¹				CRMI	CRMI...G
		n ₂ min ⁻¹	T _{2M} Nm	P kW	RD %		
136,5*	7X19,5	10,3	6115	9,8	67	132-112-100	-
195*	10X19,5	7,2	6624	7,7	65		
293*	15X19,5	4,8	7203	5,9	61		
390*	20X19,5	3,6	7200	4,5	60		
600*	15X40	2,3	6346	3,0	51		
956*	49X19,5	1,5	7200	2,3	48		
1372*	49X28	1,0	7200	1,7	47		
1960*	49X40	0,71	7200	1,4	39		
2800*	70X40	0,50	7200	1,1	35		
4000*	100X40	0,35	7200	0,86	31		
5700*	100X57	0,25	7200	0,69	27		
6900*	100X69	0,20	7200	0,57	27		
8000*	100X80	0,18	6800	0,58	22		
10000*	100X100	0,14	5700	0,37	23		

CRI 130/250

Kg 508

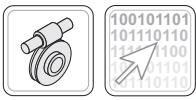
ir	i ₁ x _{i2}	n ₁ = 1400 min ⁻¹				CRMI	CRMI...G
		n ₂ min ⁻¹	T _{2M} Nm	P kW	RD %		
140*	7X20	10,0	9008	14,5	65	132-112-100	-
200*	10X20	7,0	9773	12,0	60		
300*	15X20	4,7	10500	8,4	61		
400*	20X20	3,5	10500	7,2	53		
600*	15X40	2,3	10322	5,5	46		
980*	49X20	1,4	10500	3,3	48		
1446*	49X29,5	1,0	10500	2,6	41		
1960*	49X40	0,71	10500	2,0	39		
2800*	70X40	0,50	10500	1,4	38		
4000*	100X40	0,35	10500	1,2	31		
6000*	100X60	0,23	10500	1,1	23		
7000*	100X70	0,20	10500	0,88	25		
7900*	100X79	0,18	9000	0,67	25		
9800*	100X98	0,14	9000	0,59	23		

* Sur demande / A pedido / Sob encomenda

Les poids indiqués sont à titre indicatif et ils peuvent varier en fonction de la version du réducteur.

Los pesos indicados son ilustrativos y pueden variar en función de la versión del reductor.

Os pesos indicados são indicativos e podem variar em função da versão do redutor.



1.6 Performances réducteurs CR

1.6 Prestaciones reductores CR

1.6 Desempenhos redutores CR

CR 40																Kg	3.5	
ir	i ₁ Xi ₂	n ₁ = 2800 min ⁻¹				n ₁ = 1400 min ⁻¹				n ₁ = 900 min ⁻¹				n ₁ = 500 min ⁻¹				IEC
		n ₂ min ⁻¹	T _{2M} Nm	P kW	RD %	n ₂ min ⁻¹	T _{2M} Nm	P kW	RD %	n ₂ min ⁻¹	T _{2M} Nm	P kW	RD %	n ₂ min ⁻¹	T _{2M} Nm	P kW	RD %	
44.3	2.9X15	63	49	0.43	75	32	59	0.27	73	20	65	0.19	71	11.3	70	0.12	69	63 56
50.5	3.4X15	55	49	0.38	75	28	59	0.23	73	17.8	65	0.17	71	9.9	70	0.11	68	
58.2	3.9X15	48	52	0.35	75	24	65	0.23	71	15.5	70	0.16	69	8.6	70	0.09	68	
68.0	4.5X15	41	56	0.32	74	21	65	0.20	71	13.2	70	0.14	69	7.4	70	0.08	66	
82.7	3.0X28	34	50	0.28	64	16.9	59	0.17	61	10.9	65	0.13	59	6.0	70	0.08	56	
108.7	3.9X28	26	52	0.22	63	12.9	65	0.15	59	8.3	70	0.11	56	4.6	70	0.06	55	
126.9	4.5X28	22	56	0.21	62	11.0	65	0.13	59	7.1	70	0.09	56	3.9	70	0.06	52	
165.1	3.4X49	17.0	43	0.14	53	8.5	50	0.09	49	5.5	56	0.07	45	3.0	65	0.05	43	
222.1	4.5X49	12.6	48	0.12	51	6.3	56	0.08	47	4.1	61	0.06	44	2.3	70	0.04	41	
295.2	3.0X100	9.5	30	0.07	41	4.7	31	0.04	38	3.0	33	0.03	36	1.7	34	0.02	34	
336.8	3.4X100	8.3	30	0.06	41	4.2	31	0.04	38	2.7	33	0.03	35	1.5	35	0.02	33	
388.2	3.9X100	7.2	30	0.06	41	3.6	33	0.03	36	2.3	34	0.02	34	1.3	35	0.01	33	
453.0	4.5X100	6.2	31	0.05	40	3.1	33	0.03	36	2.0	34	0.02	33	1.1	35	0.01	31	

CR 50																Kg	5	
ir	i ₁ Xi ₂	n ₁ = 2800 min ⁻¹				n ₁ = 1400 min ⁻¹				n ₁ = 900 min ⁻¹				n ₁ = 500 min ⁻¹				IEC
		n ₂ min ⁻¹	T _{2M} Nm	P kW	RD %	n ₂ min ⁻¹	T _{2M} Nm	P kW	RD %	n ₂ min ⁻¹	T _{2M} Nm	P kW	RD %	n ₂ min ⁻¹	T _{2M} Nm	P kW	RD %	
48.3	3.2x15	58	89	0.68	79	29	106	0.42	77	18.6	108	0.28	75	10.4	110	0.16	73	71 63 56
52.1	3.5X15	54	94	0.67	79	27	108	0.40	76	17.3	110	0.27	74	9.6	110	0.15	73	
61.0	4.1X15	46	94	0.57	79	23	108	0.34	76	14.8	110	0.23	74	8.2	110	0.13	73	
73.3	2.6X28	38	92	0.55	67	19.1	109	0.34	64	12.3	110	0.23	62	6.8	110	0.13	59	
90.2	3.2X28	31	92	0.45	67	15.5	109	0.28	64	10.0	110	0.19	59	5.5	110	0.11	58	
97.2	3.5X28	29	97	0.44	66	14.4	110	0.27	62	9.3	110	0.18	59	5.1	110	0.10	58	
113.9	4.1X28	25	97	0.38	66	12.3	110	0.23	62	7.9	110	0.15	59	4.4	110	0.09	58	
170.1	3.5X49	16.5	86	0.26	58	8.2	103	0.17	53	5.3	110	0.12	50	2.9	110	0.07	49	
199.3	4.1X49	14.0	86	0.22	58	7.0	103	0.14	53	4.5	110	0.10	50	2.5	110	0.06	49	
261.9	2.6X100	10.7	59	0.15	44	5.3	60	0.08	40	3.4	60	0.06	38	1.9	60	0.03	35	
289.5	5.9X49	9.7	96	0.21	47	4.8	110	0.11	50	3.1	110	0.07	49	1.7	110	0.04	47	
347.0	3.5X100	8.1	60	0.12	43	4.0	60	0.07	38	2.6	60	0.05	35	1.4	60	0.03	34	
406.7	4.1X100	6.9	60	0.10	43	3.4	60	0.06	38	2.2	60	0.04	35	1.2	60	0.02	34	
590.9	5.9X100	4.7	60	0.07	40	2.4	60	0.04	35	1.5	60	0.03	34	0.8	60	0.02	32	

CR 70																Kg	16	
ir	i ₁ Xi ₂	n ₁ = 2800 min ⁻¹				n ₁ = 1400 min ⁻¹				n ₁ = 900 min ⁻¹				n ₁ = 500 min ⁻¹				IEC
		n ₂ min ⁻¹	T _{2M} Nm	P kW	RD %	n ₂ min ⁻¹	T _{2M} Nm	P kW	RD %	n ₂ min ⁻¹	T _{2M} Nm	P kW	RD %	n ₂ min ⁻¹	T _{2M} Nm	P kW	RD %	
44.3	2.95x15	63	170	1.4	78	32	205	0.89	76	20	234	0.67	74	11.3	263	0.43	72	90 80 71 63
50.8	3.4X15	55	170	1.3	78	28	205	0.78	76	17.7	234	0.59	73	9.8	290	0.43	70	
59.1	3.9X15	47	181	1.2	78	24	234	0.78	74	15.2	263	0.58	72	8.5	290	0.37	70	
69.6	4.6X15	40	193	1.1	77	20	234	0.67	74	12.9	263	0.49	72	7.2	312	0.34	69	
82.6	2.95X28	34	170	0.89	68	16.9	202	0.56	64	10.9	228	0.42	62	6.1	254	0.27	59	
110.3	3.9X28	25	180	0.71	67	12.7	228	0.49	62	8.2	254	0.37	59	4.5	290	0.24	57	
130.0	4.6X28	22	191	0.66	66	10.8	228	0.42	62	6.9	254	0.31	59	3.8	298	0.22	55	
166.1	3.4X49	16.9	190	0.56	60	8.4	223	0.35	56	5.4	250	0.28	51	3.0	290	0.19	48	
227.5	4.6X49	12.3	212	0.48	57	6.2	250	0.30	53	4.0	276	0.23	50	2.2	320	0.16	46	
295.0	2.95x100	9.5	144	0.30	47	4.7	166	0.19	43	3.1	175	0.14	40	1.7	183	0.09	37	
302.9	6.2X49	9.2	223	0.42	51	4.6	276	0.27	49	3.0	290	0.19	47	1.7	320	0.12	46	
338.9	3.4X100	8.3	144	0.27	47	4.1	166	0.17	43	2.7	175	0.13	38	1.5	188	0.08	36	
393.8	3.9X100	7.1	151	0.24	46	3.6	175	0.16	40	2.3	183	0.12	37	1.3	188	0.07	36	
464.3	4.6X100	6.3	159	0.23	45	3.1	175	0.14	40	2.0	183	0.10	37	1.1	190	0.07	34	
618.2	6.2x100	4.5	166	0.18	43	2.3	183	0.12	36	1.5	188	0.08	35	0.8	190	0.05	34	

Les poids indiqués sont à titre indicatif et ils peuvent varier en fonction de la version du réducteur.

Los pesos indicados son ilustrativos y pueden variar en función de la versión del reductor.

Os pesos indicados são indicativos e podem variar em função da versão do reductor.

1.6 Performances réducteurs CR

1.6 Prestaciones reductores CR

1.6 Desempenhos redutores CR

CR 85 **Kg** 36

ir	i ₁ Xi ₂	n ₁ = 2800 min ⁻¹				n ₁ = 1400 min ⁻¹				n ₁ = 900 min ⁻¹				n ₁ = 500 min ⁻¹				IEC
		n ₂ min ⁻¹	T _{2M} Nm	P kW	RD %	n ₂ min ⁻¹	T _{2M} Nm	P kW	RD %	n ₂ min ⁻¹	T _{2M} Nm	P kW	RD %	n ₂ min ⁻¹	T _{2M} Nm	P kW	RD %	
43.0	2.9x15	65	333	2.9	79	33	403	1.8	77	21	452	1.3	75	11.6	500	0.83	73	90 80 71 63
51.3	3.4X15	55	333	2.4	79	27	403	1.5	77	17.5	500	1.3	73	9.7	500	0.72	71	
59.1	3.9X15	47	354	2.2	79	24	452	1.5	75	15.2	500	1.1	73	8.5	500	0.62	71	
69.0	4.6X15	41	379	2.1	78	20	452	1.3	75	13.0	500	0.94	73	7.2	500	0.55	69	
80.2	2.9X28	35	319	1.7	69	17.5	381	1.1	65	11.2	431	0.82	62	6.2	480	0.53	59	
110.4	3.9X28	25	338	1.3	68	12.7	431	0.92	62	8.2	480	0.69	59	4.5	500	0.42	57	
128.8	4.6X28	22	360	1.2	67	10.9	431	0.79	62	7.0	480	0.60	59	3.9	500	0.37	55	
167.6	3.4X49	16.7	329	0.93	62	8.4	387	0.58	58	5.4	480	0.52	52	3.0	500	0.31	50	
225.4	4.6X49	12.4	347	0.69	60	6.2	434	0.51	55	4.0	480	0.39	52	2.2	500	0.24	48	
286.4	2.9X100	9.8	243	0.50	50	4.9	281	0.33	44	3.1	304	0.24	42	1.7	327	0.15	39	
342.1	3.4X100	8.2	243	0.42	50	4.1	281	0.27	44	2.6	327	0.23	39	1.5	337	0.14	37	
394.1	3.9X100	7.1	255	0.40	48	3.6	304	0.27	42	2.3	327	0.20	39	1.3	337	0.12	37	
460.0	4.6X100	6.1	268	0.37	46	3.0	304	0.23	42	2.0	327	0.17	39	1.1	350	0.11	35	

CR 110 **Kg** 50

ir	i ₁ Xi ₂	n ₁ = 2800 min ⁻¹				n ₁ = 1400 min ⁻¹				n ₁ = 900 min ⁻¹				n ₁ = 500 min ⁻¹				IEC
		n ₂ min ⁻¹	T _{2M} Nm	P kW	RD %	n ₂ min ⁻¹	T _{2M} Nm	P kW	RD %	n ₂ min ⁻¹	T _{2M} Nm	P kW	RD %	n ₂ min ⁻¹	T _{2M} Nm	P kW	RD %	
43.0	2.9x15	65	632	5.4	80	33	769	3.4	78	21	880	2.5	76	11.6	990	1.6	74	112 100 90 80
51.3	3.4X15	55	632	4.5	80	27	769	2.8	78	17.5	990	2.5	74	9.7	1000	1.4	72	
59.1	3.9X15	47	674	4.2	80	24	880	2.9	76	15.2	990	2.1	74	8.5	1000	1.2	72	
69.0	4.6X15	41	722	3.9	79	20	880	2.5	76	13.0	990	1.8	74	7.2	1000	1.1	70	
80.2	2.9X28	35	665	3.4	72	17.5	796	2.1	69	11.2	898	1.6	66	6.2	1000	1.0	63	
110.4	3.9X28	25	705	2.6	72	12.7	898	1.8	66	8.2	1000	1.4	63	4.5	1000	0.78	61	
128.8	4.6X28	22	751	2.4	71	10.9	898	1.5	66	7.0	1000	1.2	63	3.9	1000	0.70	58	
167.6	3.4X49	16.7	667	1.8	66	8.4	786	1.1	62	5.4	976	0.98	56	3.0	1000	0.59	53	
225.4	4.6X49	12.4	745	1.5	64	6.2	881	0.97	59	4.0	976	0.73	56	2.2	1000	0.46	51	
286.4	2.9X100	9.8	503	0.97	53	4.9	583	0.61	49	3.1	617	0.42	48	1.7	650	0.28	42	
342.1	3.4X100	8.2	503	0.81	53	4.1	583	0.51	49	2.6	650	0.43	42	1.5	670	0.26	40	
394.1	3.9X100	7.1	528	0.76	52	3.6	617	0.48	48	2.3	650	0.37	42	1.3	670	0.22	40	
460.0	4.6X100	6.1	556	0.70	51	3.0	617	0.42	47	2.0	650	0.32	42	1.1	700	0.21	38	

CR 130 **Kg** 67

ir	i ₁ Xi ₂	n ₁ = 2800 min ⁻¹				n ₁ = 1400 min ⁻¹				n ₁ = 900 min ⁻¹				n ₁ = 500 min ⁻¹				IEC
		n ₂ min ⁻¹	T _{2M} Nm	P kW	RD %	n ₂ min ⁻¹	T _{2M} Nm	P kW	RD %	n ₂ min ⁻¹	T _{2M} Nm	P kW	RD %	n ₂ min ⁻¹	T _{2M} Nm	P kW	RD %	
40,4	5,77x7	69	1110	10,1	80	35	1372	6,4	78	22	1540	4,7	77	12,4	1800	3,1	76	180 160 132 112 100 90 80 71 63
50,4	7,2x7	56	1194	8,7	79	28	1456	5,5	78	17,9	1624	4,0	77	9,9	1800	2,5	75	
57,7	5,77x10	49	1196	7,7	79	24	1455	4,8	77	15,6	1621	3,5	76	8,7	1800	2,2	74	
72,0	7,2x10	39	1279	6,7	78	19,4	1538	4,1	76	12,5	1704	3,0	75	6,9	1800	1,8	73	
85,3	4,26x20	33	1200	5,6	74	16,4	1445	3,5	72	10,6	1602	2,5	70	5,9	1810	1,6	68	
115,4	5,77x20	24	1307	4,5	73	12,1	1553	2,8	71	7,8	1709	2,0	69	4,3	1800	1,2	67	
144,0	7,2x20	19,4	1386	3,9	72	9,7	1631	2,4	70	6,3	1788	1,7	68	3,5	1800	1,0	66	
161,5	5,77x28	17,3	1158	3,2	65	8,7	1387	2,0	62	5,6	1534	1,5	59	3,1	1800	1,0	57	
201,6	7,2x28	13,9	1231	2,8	64	6,9	1461	1,8	61	4,5	1607	1,3	58	2,5	1800	0,84	56	
230,8	5,77x40	12,1	1262	2,6	62	6,1	1493	1,6	58	3,9	1641	1,2	56	2,2	1800	0,77	53	
288,0	7,2x40	9,7	1336	2,2	61	4,9	1567	1,4	57	3,1	1715	1,0	55	1,7	1800	0,63	52	
323,1	5,77x56	8,7	1100	1,7	59	4,3	1299	1,1	56	2,8	1426	0,78	53	1,5	1700	0,55	50	
403,2	7,2x56	6,9	1163	1,5	58	3,5	1363	0,91	54	2,2	1490	0,67	52	1,2	1700	0,45	49	
504,0	7,2x70	5,6	1161	1,3	54	2,8	1347	0,78	50	1,8	1465	0,57	48	1,0	1700	0,39	45	
576,0	7,2x80	4,9	1105	1,1	52	2,4	1281	0,67	49	1,6	1393	0,49	47	0,87	1600	0,33	44	
720,0	7,2x100	3,9	967	0,83	48	1,9	1113	0,51	44	1,3	1206	0,38	42	0,69	1250	0,23	39	

Les poids indiqués sont à titre indicatif et ils peuvent varier en fonction de la version du réducteur.

Los pesos indicados son ilustrativos y pueden variar en función de la versión del reductor.

Os pesos indicados são indicativos e podem variar em função da versão do redutor.



1.6 Performances réducteurs CR

1.6 Prestaciones reductores CR

1.6 Desempenhos redutores CR

CR 150 98

ir	i ₁ x _{i2}	n ₁ = 2800 min ⁻¹				n ₁ = 1400 min ⁻¹				n ₁ = 900 min ⁻¹				n ₁ = 500 min ⁻¹				IEC	
		n ₂	T _{2M}	P	RD	n ₂	T _{2M}	P	RD	n ₂	T _{2M}	P	RD	n ₂	T _{2M}	P	RD		
		min ⁻¹	Nm	kW	%	min ⁻¹	Nm	kW	%	min ⁻¹	Nm	kW	%	min ⁻¹	Nm	kW	%		
40,4	5,77x7	69	1689	15,2	81	35	2091	9,6	79	22	2348	7,0	78	12,4	2900	4,9	76	180	
50,4	7,2x7	56	1818	13,2	80	28	2220	8,2	78	17,9	2476	6,0	77	9,9	2900	4,0	76		160
57,7	5,77x10	49	1807	11,6	79	24	2212	7,3	77	15,6	2471	5,3	76	8,7	2900	3,5	74		
72,0	7,2x10	39	1936	10,0	79	19,4	2342	6,2	77	12,5	2600	4,5	75	6,9	2900	2,9	74		132
85,3	4,26x20	33	1888	8,6	76	16,4	2287	5,4	73	10,6	2541	3,9	72	5,9	2879	2,5	69		
115,4	5,77x20	24	2062	7,0	75	12,1	2461	4,3	72	7,8	2715	3,1	70	4,3	2900	1,9	68		112
144,0	7,2x20	19,4	2190	6,0	74	9,7	2589	3,7	71	6,3	2843	2,7	70	3,5	2900	1,6	68		
161,5	5,77x28	17,3	1848	5,0	67	8,7	2214	3,2	63	5,6	2448	2,3	61	3,1	2900	1,6	59		90
201,6	7,2x28	13,9	1965	4,4	66	6,9	2332	2,7	62	4,5	2565	2,0	60	2,5	2900	1,3	58		
230,8	5,77x40	12,1	1980	4,0	64	6,1	2353	2,5	60	3,9	2591	1,8	58	2,2	2900	1,2	55		80
288,0	7,2x40	9,7	2099	3,4	62	4,9	2472	2,1	59	3,1	2710	1,6	57	1,7	2900	0,98	54		
323,1	5,77x56	8,7	1797	2,7	61	4,3	2116	1,7	58	2,8	2320	1,2	55	1,5	2591	0,80	53		71
403,2	7,2x56	6,9	1899	2,3	60	3,5	2218	1,4	56	2,2	2422	1,0	54	1,2	2900	0,73	51		
504,0	7,2x70	5,6	1705	1,8	55	2,8	1986	1,1	51	1,8	2165	0,83	49	1,0	2600	0,59	46		63
576,0	7,2x80	4,9	1620	1,5	53	2,4	1877	0,96	50	1,6	2041	0,70	47	0,87	2259	0,46	44		
720,0	7,2x100	3,9	1451	1,2	50	1,9	1679	0,74	46	1,3	1823	0,54	44	0,69	1950	0,34	41		

CR 180 163

ir	i ₁ x _{i2}	n ₁ = 2800 min ⁻¹				n ₁ = 1400 min ⁻¹				n ₁ = 900 min ⁻¹				n ₁ = 500 min ⁻¹				IEC	
		n ₂	T _{2M}	P	RD	n ₂	T _{2M}	P	RD	n ₂	T _{2M}	P	RD	n ₂	T _{2M}	P	RD		
		min ⁻¹	Nm	kW	%	min ⁻¹	Nm	kW	%	min ⁻¹	Nm	kW	%	min ⁻¹	Nm	kW	%		
37,3	5,33x7	75	2349	22,7	81	38	2958	14,6	80	24	3347	10,8	78	13,4	3864	7,0	77	225	
52,5	7,5x7	53	2648	18,4	81	27	3258	11,6	79	17,1	3647	8,4	78	9,5	4164	5,5	76		200
62,0	6,2x10	45	2607	15,4	80	23	3187	9,7	78	14,5	3557	7,1	77	8,1	4049	4,6	75		
75,0	7,5x10	37	2766	13,6	79	18,7	3346	8,5	77	12,0	3716	6,1	76	6,7	4208	3,9	74		180
85,0	4,25x20	33	2707	12,2	76	16,5	3312	7,7	74	10,6	3698	5,7	72	5,9	4211	3,7	70		
106,7	5,33x20	26	2905	10,6	75	13,1	3510	6,6	73	8,4	3896	4,8	71	4,7	4409	3,1	69		160
124,0	6,2x20	23	3036	9,6	75	11,3	3642	6,0	72	7,3	4027	4,3	71	4,0	4541	2,8	69		
150,0	7,5x20	18,7	3203	8,4	74	9,3	3808	5,2	72	6,0	4194	3,8	70	3,3	4600	2,4	68		132
173,6	6,2x28	16,1	2771	6,8	68	8,1	3318	4,3	65	5,2	3666	3,2	63	2,9	4130	2,1	60		
213,3	5,33x40	13,1	2782	5,9	65	6,6	3330	3,7	61	4,2	3679	2,8	59	2,3	4143	1,8	56		112
248,0	6,2x40	11,3	2901	5,4	64	5,6	3448	3,4	60	3,6	3798	2,5	58	2,0	4262	1,6	55		
261,3	5,33x49	10,7	2857	5,1	63	5,4	3399	3,2	59	3,4	3745	2,4	57	1,9	4204	1,6	54		90
303,8	6,2x49	9,2	2975	4,6	62	4,6	3517	2,9	58	3,0	3863	2,1	56	1,6	4322	1,4	53		
367,5	7,5x49	7,6	3124	4,1	61	3,8	3666	2,6	57	2,4	4011	1,9	55	1,4	4471	1,2	52		80
420,0	7,5x56	6,7	3113	3,6	61	3,3	3641	2,2	57	2,1	3977	1,6	55	1,2	4424	1,1	52		
434,0	6,2x70	6,5	2663	3,1	57	3,2	3131	2,0	53	2,1	3429	1,5	51	1,2	3826	1,0	48		71
525,0	7,5x70	5,3	2792	2,8	56	2,7	3260	1,7	52	1,7	3558	1,3	50	1,0	3955	0,85	47		
600,0	7,5x80	4,7	2629	2,4	54	2,3	3044	1,5	51	1,5	3308	1,1	48	0,83	3660	0,71	45	63	
750,0	7,5x100	3,7	2333	1,8	50	1,9	2704	1,1	46	1,2	2941	0,85	44	0,67	3300	0,57	40		

Les poids indiqués sont à titre indicatif et ils peuvent varier en fonction de la version du

Los pesos indicados son ilustrativos y pueden variar en función de la versión del reductor.

Os pesos indicados são indicativos e podem variar em função da versão do reductor.

N.B. Pour les réducteurs caractérisés par le double bord dans la colonne des puissances, il est nécessaire de vérifier l'échange thermique du réducteur (comme au paragraphe 1.7-A). Pour toute autre information, contacter le Service Technique STM.

Nota: Para los reductores que se evidencian por el doble borde en la columna de las potencias es necesario verificar el intercambio térmico del reductor (como en el párr. 1.7-A). Para mayores informaciones, contactar la oficina técnica STM.

OBS. Para reductores marcados com duplo contorno na coluna das potências é necessário controlar a sua troca térmica (cf. Par. 1.7-A). Para maiores informações contacte o depto. Técnico STM.

1.6 Performances réducteurs CR

1.6 Prestaciones reductores CR

1.6 Desempenhos redutores CR

CR 215



303

ir	i ₁ x _{i2}	n ₁ = 2800 min ⁻¹				n ₁ = 1400 min ⁻¹				n ₁ = 900 min ⁻¹				n ₁ = 500 min ⁻¹				IEC	
		n ₂	T _{2M}	P	RD	n ₂	T _{2M}	P	RD	n ₂	T _{2M}	P	RD	n ₂	T _{2M}	P	RD		
		min ⁻¹	Nm	kW	%	min ⁻¹	Nm	kW	%	min ⁻¹	Nm	kW	%	min ⁻¹	Nm	kW	%		
42,5*	4,25x10	66	4223	36	81	33	5282	23	79	21,2	5957	16,9	78	11,8	6855	11,1	76	225	
53,3*	5,33x10	53	4570	31	81	26	5629	19,7	79	16,9	6304	14,4	77	9,4	7202	9,3	76		200
62,0*	6,2x10	45	4800	28	80	23	5859	17,7	78	14,5	6534	12,9	77	8,1	7200	8,1	75		
75,0*	7,5x10	37	5090	25	80	18,7	6150	15,5	78	12,0	6825	11,2	76	6,7	7200	6,7	75		180
80,0*	5,33x15	35	4794	22	79	17,5	5828	14,0	76	11,3	6487	10,2	75	6,3	7200	6,5	73		
112,5*	7,5x15	25	5303	17,8	78	12,4	6336	11,0	75	8,0	7200	8,2	74	4,4	7200	4,7	71		160
120,9*	6,2x19,5	23	4953	15,7	76	11,6	5942	9,8	74	7,4	6573	7,1	72	4,1	7200	4,5	70		
146,3*	7,5x19,5	19,1	5225	13,9	76	9,6	6214	8,5	73	6,2	6844	6,2	71	3,4	7200	3,7	69		132
173,6*	6,2x28	16,1	4649	12,4	63	8,1	5584	7,4	63	5,2	6181	5,3	63	2,9	6974	3,3	63		
213,3*	5,33x40	13,1	4279	8,7	68	6,6	5108	5,5	64	4,2	5637	4,0	62	2,3	6341	2,6	59		112
248,0*	6,2x40	11,3	4459	7,9	67	5,6	5289	4,9	63	3,6	5818	3,6	61	2,0	6521	2,4	58		
266,7*	5,33x50	10,5	4286	7,3	65	5,3	5108	4,6	61	3,4	5631	3,4	58	1,9	6328	2,2	55		90
300,0*	7,5x40	9,3	4687	6,9	66	4,7	5516	4,3	62	3,0	6045	3,2	60	1,7	6749	2,1	57		
375,0*	7,5x50	7,5	4690	5,8	63	3,7	5512	3,7	59	2,4	6035	2,7	57	1,3	6732	1,8	53		80
427,8*	6,2x69	6,5	4337	4,9	61	3,3	5087	3,1	57	2,1	5565	2,3	54	1,2	6201	1,5	51		
517,5*	7,5x69	5,4	4543	4,3	60	2,7	5293	2,7	56	1,7	5771	2,0	53	1,0	6407	1,3	50		71
600,0*	7,5x80	4,7	4136	3,8	53	2,3	4814	2,4	49	1,5	5246	1,8	47	0,83	5820	1,2	43		
750,0*	7,5x100	3,7	3909	2,9	53	1,9	4523	1,8	49	1,2	4914	1,3	47	0,67	5434	0,87	44	63	



CR 250



527

ir	i ₁ x _{i2}	n ₁ = 2800 min ⁻¹				n ₁ = 1400 min ⁻¹				n ₁ = 900 min ⁻¹				n ₁ = 500 min ⁻¹				IEC
		n ₂	T _{2M}	P	RD	n ₂	T _{2M}	P	RD	n ₂	T _{2M}	P	RD	n ₂	T _{2M}	P	RD	
		min ⁻¹	Nm	kW	%	min ⁻¹	Nm	kW	%	min ⁻¹	Nm	kW	%	min ⁻¹	Nm	kW	%	
38,5*	3,5x11	73	5508	51,3	82	36	7052	33	80	23	8036	25	79	13	9346	16,3	78	280
52,5*	3,5x15	53	6328	43,7	81	27	7925	28	79	17,1	8942	21	78	9,5	10296	13,3	77	
61,9*	4,13x15	45	6707	39,5	81	23	8303	25	79	14,5	9321	18,2	78	8,1	10500	11,6	77	225
77,5*	5,17x15	36	7225	34,2	80	18,1	8822	21	78	11,6	9839	15,4	77	6,5	10500	9,3	76	
90,0*	6x15	31	7570	31	80	15,6	9166	19,1	78	10	10184	13,8	77	5,6	10500	8,1	76	180
108,8*	7,25x15	26	8005	27,2	79	12,9	9602	16,7	78	8,3	10500	11,9	77	4,6	10500	6,7	75	
120,0*	6x20	23	7190	23,1	76	11,7	8677	14,3	74	7,5	9625	10,4	73	4,2	10500	6,4	71	132
145,0*	7,25x20	19,3	7596	20,3	76	9,7	9083	12,5	74	6,2	10031	9	72	3,4	10500	5,4	71	
177,0*	6x29,5	15,8	7068	15,9	74	7,9	8463	9,8	72	5,1	9353	7,1	70	2,8	10500	4,6	68	90
206,7*	5,17x40	13,5	6876	14,4	68	6,8	8234	9	65	4,4	9099	6,6	63	2,4	10251	4,3	61	
240,0*	6x40	11,7	7169	13	67	5,8	8527	8,1	64	3,8	9392	5,9	63	2,1	10500	3,8	60	80
290,0*	7,25x40	9,5	7169	11	65	4,8	8527	6,9	62	3,1	9392	5	60	1,7	10500	3,2	58	
360,0*	6x60	7,9	7539	9,7	64	3,9	8897	6	61	2,5	9763	4,4	59	1,4	10500	2,7	57	63
435,0*	7,25x60	6,4	6954	7,5	63	3,2	8156	4,6	59	2,1	8922	3,4	57	1,1	10500	2,3	55	
507,5*	7,25x70	5,5	5210	5,3	57	2,8	6175	3,4	53	1,8	6789	2,5	51	1,0	7607	1,7	47	71
572,8*	7,25x79	4,9	5682	5,3	55	2,4	6646	3,3	51	1,6	7260	2,5	49	0,87	8078	1,6	45	
710,5*	7,25x98	3,9	5682	4,2	55	2,0	6646	2,7	51	1,3	7260	2,1	47	0,70	8078	1,3	45	

* Sur demande / A pedido / Sob encomenda

Les poids indiqués sont à titre indicatif et ils peuvent varier en fonction de la version du

Los pesos indicados son ilustrativos y pueden variar en función de la versión del reductor.

Os pesos indicados são indicativos e podem variar em função da versão do reductor.

N.B. Pour les réducteurs caractérisés par le double bord dans la colonne des puissances, il est nécessaire de vérifier l'échange thermique du réducteur (comme au paragraphe 1.7-A). Pour toute autre information, contacter le Service Technique STM.

Nota: Para los reductores que se evidencian por el doble borde en la columna de las potencias es necesario verificar el intercambio térmico del reductor (como en el párr. 1.7-A). Para mayores informaciones, contactar la oficina técnica STM.

OBS. Para reductores marcados com duplo contorno na coluna das potências é necessário controlar a sua troca térmica (cf. Par. 1.7-A). Para maiores informações contacte o depto. Técnico STM.



1.6 Performances du Limiteur

16 Prestaciones Limitador

1.6 Desempenhos do Limitador

1.6 Disposition des ressorts

1.6 Disposición de los muelles

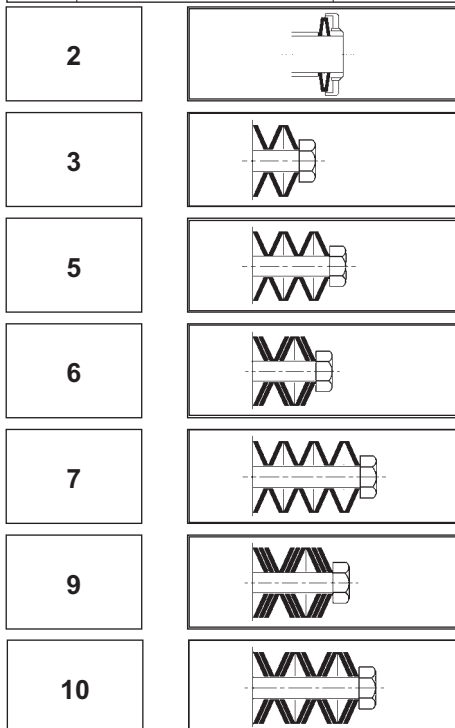
1.6 Disposição das molas

La disposition standard des ressorts garantit une bonne sensibilité de réglage et permet de transmettre le couple nominal maximum du réducteur.

La disposición estándar de los muelles garantiza una buena sensibilidad de regulación y permite transmitir el máximo par nominal del reductor.

A posição standard das molas garante uma boa precisão de regulagem e consente transmitir a máxima torque nominal do redutor.

LP LC			LF	
	RI - RMI	CR - CRMI	RI - RMI	CR - CRMI
	TM		TM	
28	5 Ressorts/Muelles/Molas 20/10.2/1.1	6 Ressorts/Muelles/Molas 20/10.2/1.1	—	
40	5 Ressorts/Muelles/Molas 23/12.2/1.5	6 Ressorts/Muelles/Molas 23/12.2/1.5	2 Ressorts/Muelles/Molas 63/31/2.5	
50	5 Ressorts/Muelles/Molas 31.5/16.3/1.75	6 Ressorts/Muelles/Molas 31.5/16.3/1.75	2 Ressorts/Muelles/Molas 80/41/3	
63	7 Ressorts/Muelles/Molas 31.5/16.3/2	6 Ressorts/Muelles/Molas 31.5/16.3/2	2 Ressorts/Muelles/Molas 80/41/3	2 Ressorts/Muelles/Molas 80/41/4
70	7 Ressorts/Muelles/Molas 34/16.3/2	6 Ressorts/Muelles/Molas 34/16.3/2	2 Ressorts/Muelles/Molas 90/46/2.5	2 Ressorts/Muelles/Molas 90/46/3.5
85	10 Ressorts/Muelles/Molas 40/18.3/2	9 Ressorts/Muelles/Molas 40/18.3/2	2 Ressorts/Muelles/Molas 100/51/3.5	2 Ressorts/Muelles/Molas 100/51/4
110	10 Ressorts/Muelles/Molas 45/22.4/2.5	9 Ressorts/Muelles/Molas 45/22.4/2.5	2 Ressorts/Muelles/Molas 125/61/5	2 molle/springs 125/61/6
130	3 Ressorts/Muelles/Molas 60/30.5/3.5	6 Ressorts/Muelles/Molas 60/30.5/3.5	2 Ressorts/Muelles/Molas 125/75.5/6	
150	6 Ressorts/Muelles/Molas 60/30.5/3.5	9 Ressorts/Muelles/Molas 60/30.5/3.5	2 Ressorts/Muelles/Molas 150/81/8	



EN PARALLELE
couple maximal
sensibilité minimum

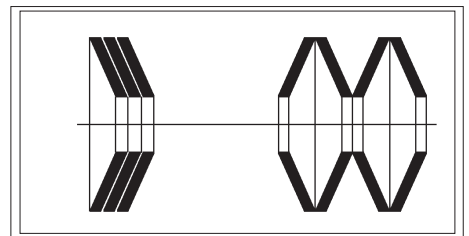
EN SERIE
Couple min.
Sensibilité Max.

EN PARALELO
máx. par
mín. sensibilidad

EN SERIE
Mín par
Máx sensibilidad

PARALELO
máx. torque
mín. precisão

EM SÉRIE
torque mín.
sensibilidade máx.



Pour des problèmes spécifiques, il s'avère nécessaire de nous consulter, mais à titre indicatif on peut affirmer qu'en accouplant plusieurs ressorts dans le même sens (en parallèle), on augmente le couple maximal de patinage réalisable; vive versa, en alternant le positionnement en série, au augmente la sensibilité de tarage.

Para problemas específicos, rogamos contactarnos, pero a nivel indicativo se puede decir que acoplando varios muelles con el mismo sentido (en paralelo) se aumenta el par máximo de deslizamiento alcanzable; viceversa alternando la colocación en serie, aumenta la sensibilidad de calibrado.

Para problemas específicos consulte-nos. A nível indicativo, acoplando várias molas com a mesma direção (paralela) aumenta-se a torque máxima de deslize alcançável; ao contrário, alternando a sua posição em série a precisão de calibragem é aumentada.



0.13 kW

STANDARD line Basic

1.7 - Motoreducteurs							1.7 - Motorreductores							1.7 - Motorreductores						
n ₂ min ⁻¹	ir	T2 Nm	FS'		0.13 kW	Ptn kW	n ₂ min ⁻¹	ir	T2 Nm	FS'		0.13 kW	Ptn kW	n ₂ min ⁻¹	ir	T2 Nm	FS'		0.13 kW	Ptn kW
18.3	48	50.9	2.1	CB50	T63C6	1.0	6.0	225	114.7	3.8	CB85	T63A4	1.3	0.98	1372	406.2	1.2	50/85	T63A4	0.7
18.0	49	40.8	2	R50	T63C6	0.6	5.9	228	112.1	2.2	CB70	T63A4	1.0	0.98	1372	381.7	0.8	40/70	T63A4	0.4
18.0	49	36.5	1.2	R40	T63C6	0.4	5.3	166	119.5	2.1	CB70	T63C6	0.8	0.98	1372	416	0.8	50/70	T63A4	0.7
17.6	50	50	1.3	CB40	T63C6	0.6	5.2	168	123.3	3.9	CB85	T63C6	1.1	0.98	1372	377.9	0.7	40/63	T63A4	0.4
17.3	51	52.5	4.5	CB70	T63C6	1.5	5.2	170	120.2	0.9	CB50	T63C6	0.5	0.68	1960	583	1.7	50/110	T63A4	0.7
16.9	52	54.4	2	CB50	T63C6	1.0	5.1	262	97.5	0.6	CB50	T63A4	0.5	0.68	1960	492.4	1	40/85	T63A4	0.4
16.8	80	37.9	1.5	R50	T63A4	0.5	4.8	280	119.3	4.2	40/85	T63A4	0.9	0.68	1960	546.2	0.9	50/85	T63A4	0.7
16.8	80	32.5	0.8	R40	T63A4	0.3	4.8	280	121.7	4.1	50/85	T63A4	1.4	0.68	1960	495.2	0.6	40/70	T63A4	0.4
16.7	165	42.4	1	CB40	T56B2	0.4	4.8	280	119.3	2.4	40/70	T63A4	0.9	0.48	2800	698.9	1.4	50/110	T63A4	0.6
16.2	170	48	1.8	CB50	T56B2	0.7	4.8	280	122	2.4	50/70	T63A4	1.4	0.48	2800	570.2	0.9	40/85	T63A4	0.3
16.1	83	49.3	4.1	CB70	T63A4	1.2	4.8	280	116.7	2.3	28/70	T63A4	0.5	0.48	2800	670.1	0.7	50/85	T63A4	0.6
16.1	83	47.1	1.3	CB40	T63A4	0.5	4.8	280	119	2.1	28/63	T63A4	0.5	0.34	4000	838.7	1.2	50/110	T63A4	0.5
15.7	56	44.3	1.8	R50	T63C6	0.6	4.8	280	121.7	2.1	40/63	T63A4	0.9	0.34	4000	764.7	0.7	40/85	T63A4	0.3
15.7	56	40.3	1	R40	T63C6	0.3	4.8	280	119.2	0.9	28/50	T63A4	0.5	0.34	4000	802.5	0.6	50/85	T63A4	0.5
15.2	58	56.5	1.2	CB40	T63C6	0.6	4.8	280	122.2	0.9	40/50	T63A4	0.9	0.24	5600	1083	0.9	50/110	T63A4	0.5
14.9	59	59.9	4.4	CB70	T63C6	1.5	4.8	280	111	0.6	28/40	T63A4	0.5	0.19	7000	1236	0.8	50/110	T63A4	0.5
14.9	90	53.3	2	CB50	T63A4	0.7	4.8	280	116.7	0.6	40/40	T63A4	0.9	0.17	8000	1315	0.7	50/110	T63A4	0.5
14.4	61	63.6	1.7	CB50	T63C6	1.0	4.7	286	116.3	2.4	CB85	T63A4	1.0							
13.8	199	56	1.5	CB50	T56B2	0.6	4.6	290	134.9	0.8	CB50	T63A4	0.6							
13.8	97	55.6	2	CB50	T63A4	0.7	4.5	295	117.3	1.4	CB70	T63A4	0.7							
13.4	100	44.5	1.2	R50	T63A4	0.5	4.4	303	137.5	2	CB70	T63A4	0.7							
13.4	100	41.8	0.7	R40	T63A4	0.3	4.4	199	140.2	0.8	CB50	T63C6	0.5							
12.9	68	66.4	1.1	CB40	T63C6	0.6	4	339	134.9	1.2	CB70	T63A4	0.7							
12.6	70	71.1	3.7	CB70	T63C6	1.5	3.9	342	139.4	2	CB85	T63A4	1.0							
12.6	70	51.4	1.4	R50	T63C6	0.5	3.9	225	165.1	2.9	CB85	T63C6	1.1							
12.6	70	43.3	0.7	R40	T63C6	0.3	3.9	228	160.9	1.7	CB70	T63C6	0.8							
12.4	222	55.1	0.9	CB40	T56B2	0.4	3.4	394	153.2	2	CB85	T63A4	1.0							
12.3	109	59.5	1.1	CB40	T63A4	0.5	3.4	394	145.8	1.2	CB70	T63A4	0.7							
12.2	110	63.2	3.6	CB70	T63A4	1.2	3.4	400	192.6	5.2	50/110	T63A4	1.0							
12.1	73	63.8	1.7	CB50	T63C6	0.7	3.4	400	181.6	2.8	40/85	T63A4	0.6							
11.8	114	65.6	1.7	CB50	T63A4	0.7	3.4	400	189	2.6	50/85	T63A4	1.0							
11.0	80	70	6.2	CB85	T63C6	1.5	3.4	400	174.1	1.8	40/70	T63A4	0.6							
11.0	80	53	1.2	R50	T63C6	0.5	3.4	400	181.7	1.8	50/70	T63A4	1.0							
11.0	80	44.9	0.6	R40	T63C6	0.3	3.4	400	173.8	1.4	40/63	T63A4	0.6							
10.6	83	72.6	3.1	CB70	T63C6	1.2	3.4	400	171	1.1	28/63	T63A4	0.4							
10.6	83	69.3	0.9	CB40	T63C6	0.5	3.4	400	171	1.1	28/70	T63A4	0.4							
10.6	127	69.3	0.9	CB40	T63A4	0.5	3.4	400	170.2	0.6	28/50	T63A4	0.4							
10.5	262	56.2	1.1	CB50	T56B2	0.5	3.4	400	174.4	0.6	40/50	T63A4	0.6							
10.4	129	74.1	5.8	CB85	T63A4	1.5	3.1	286	169.6	1.8	CB85	T63C6	1.0							
10.3	130	74.7	3.1	CB70	T63A4	1.2	3	295	166.1	1.1	CB70	T63C6	0.7							
9.8	90	74.9	1.5	CB50	T63C6	0.7	2.9	460	178.8	1.7	CB85	T63A4	1.0							
9.6	140	76.6	6.5	40/85	T63A4	1.0	2.9	303	201.6	1.4	CB70	T63C6	0.7							
9.6	140	77.8	6.4	50/85	T63A4	1.5	2.9	464	172.3	1	CB70	T63A4	0.7							
9.6	140	72.6	3.7	40/70	T63A4	1.0	2.7	323	242	5.9	CB130	T63C6	2.2							
9.6	140	73.9	3.6	50/70	T63A4	1.5	2.7	504	233.5	5.8	CB130	T63A4	2.2							
9.6	140	74	3.2	40/63	T63A4	1.0	2.6	339	182	1	CB70	T63C6	0.7							
9.6	140	71.4	2.9	28/70	T63A4	0.6	2.6	342	188.1	1.7	CB85	T63C6	0.9							
9.6	140	72.7	2.8	28/63	T63A4	0.6	2.3	576	261	4.9	CB130	T63A4	2.2							
9.6	140	70.1	1.6	28/50	T63A4	0.6	2.2	600	244.8	4.1	50/110	T63A4	1.2							
9.6	140	72.6	1.5	40/50	T63A4	1.0	2.2	600	222.6	2.2	40/85	T63A4	0.7							
9.6	140	66	1	28/40	T63A4	0.6	2.2	600	233.8	2.1	50/85	T63A4	1.2							
9.6	140	67.6	0.9	40/40	T63A4	1.0	2.2	394	216.9	1.5	CB85	T63C6	0.9							
9.5	290	66.2	1.5	CB50	T56B2	0.6	2.2	600	211.8	1.5	28/70	T63A4	0.5							
9.1	97	80.8	1.4	CB50	T63C6	0.7	2.2	600	217.4	1.5	40/70	T63A4	0.7							
8.8	100	61.9	1	R50	T63C6	0.4	2.2	600	228.2	1.4	50/70	T63A4	1.2							
8.1	165	74.7	0.7	CB40	T63A4	0.4	2.2	600	211	1.2	28/63	T63A4	0.5							
8.1	166	86	2.6	CB70	T63A4	1.0	2.2	600	216.7	1.2	40/63	T63A4	0.7							
8.1	109	85.8	0.8	CB40	T63C6	0.4	2.2	394	206.9	0.9	CB70	T63C6	0.7							
8.0	110	91.5	5.2	CB85	T63C6	1.3	2.2	403	296.2	5	CB130	T63C6	2.2							
8.0	110	91.5	2.8	CB70	T63C6	1.0	2.2	618	205.1	0.9	CB70	T63A4	0.7							
8.0	168	90.2	4.3	CB85	T63A4	1.3	1.9	460	253	1.3	CB85	T63C6	0.9							
7.9	347	72.4	0.8	CB50	T56B2	0.5	1.9	464	242.8	0.8	CB70	T63C6	0.7							
7.9	170	83.7	1.2	CB50	T63A4	0.6	1.9	720	307	5.5	CB150	T63A4	2.7							
7.7	114	94.7	1.2	CB50	T63C6	0.7	1.9	720	293.5	3.8	CB130	T63A4	2.0							
6.9	127	100	0.7	CB40	T63C6	0.4	1.8	504	347.5	6.2	CB150	T63C6	2.9							
6.8	129	107.4	4.5	CB85	T63C6	1.3	1.8	504	340.7	4.3	CB130	T63C6	2.0							
6.8	130	108.3	2.3	CB70	T63C6	1.0	1.5	576	381.2	5.4	CB150	T63C6	2.8							
6.8	407	84.8	0.7	CB50	T56B2	0.5	1.5	576	381.2	3.7	CB130	T63C6	2.0							
6.7	199	97.7	1.1	CB50	T63A4	0.6	1.4	618	305.5	0.6	CB70	T63C6	0.7							
6.7	200	103.8	4.8	40/85	T63A4	0.9	1.4	980	371.4	2.7	50/110	T63A4	0.7							
6.7	200	105.7	4.7	50/85	T63A4	1.4	1.4	980	335.1	1.5	40/85	T63A4	0.4							
6.7	200	100	2.9	40/70	T63A4	0.9	1.4	980	371.4	1.3	50/85	T63A4	0.7							
6.7	200	101.9	2.8	50/70	T63A4	1.4	1.4	980	317.6	1	40/70	T63A4	0.4							
6.7	200	100	2.5	40/63	T63A4	0.9	1.4	980	352.5	0.9	50/70	T63A4	0.7							
6.7	200	98.1	2.3	28/70	T63A4	0.5	1.4	980	325	0.8	40/63	T63A4	0.4							
6.7	20																			



1.7 - Motoreducteurs							1.7 - Motorreductores							1.7 - Motorreductores						
n_2 min ⁻¹	ir	T2 Nm	FS'		0.18 kW	Ptn kW	n_2 min ⁻¹	ir	T2 Nm	FS'		0.18 kW	Ptn kW	n_2 min ⁻¹	ir	T2 Nm	FS'		0.18 kW	Ptn kW
554	5	2.7	10	R40	T63A2	1.1	23	40	47.3	3.9	R70	T71A6	1.1	9.3	100	81.1	0.7	R50	T71A6	0.4
396	7	3.6	3.1	R28	T63A2	0.6	23	40	47.4	3.5	R63	T71A6	1	9.1	303	96	2.3	CB70	T63A2	0.8
277	10	5.2	6	R40	T63A2	0.9	23	40	46.5	2	R50	T71A6	0.7	8.5	110	120	4	CB85	T71A6	1.3
277	10	5	2.6	R28	T63A2	0.5	23	40	41.3	1.1	R40	T71A6	0.4	8.5	110	120	2.1	CB70	T71A6	1
272	5	5.4	6.8	R40	T63B4	1.1	23	59	55.2	4.2	CB70	T63B4	1.6	8.2	166	117.4	1.9	CB70	T63B4	1
194	7	7.3	5	R40	T63B4	1	22	61	58.6	1.8	CB50	T63B4	1.1	8.2	339	98.9	1.5	CB70	T63A2	0.8
194	7	7.2	2.1	R28	T63B4	0.6	22	127	48.9	1.1	CB40	T63A2	0.5	8.2	114	124.5	0.9	CB50	T71A6	0.7
185	15	7.5	4.3	R40	T63A2	0.7	21	130	53.2	3.6	CB70	T63A2	1.3	8.1	168	123.1	3.1	CB85	T63B4	1.3
185	15	7.3	1.9	R28	T63A2	0.5	21	44	60.2	3.9	CB70	T71A6	1.6	8.1	342	106.2	2.3	CB85	T63A2	1.1
139	20	9.8	5.8	R50	T63A2	1	20	68	60.9	1.1	CB40	T63B4	0.7	8	170	113.7	0.9	CB50	T63B4	0.6
139	20	9.4	3.1	R40	T63A2	0.6	19.4	70	65.5	3.6	CB70	T63B4	1.6	8	347	92.3	0.7	CB50	T63A2	0.5
139	20	9.3	1.3	R28	T63A2	0.4	19.4	70	49.4	1.3	R50	T63B4	0.6	7.2	129	140.7	3.4	CB85	T71A6	1.3
136	10	10.2	4.1	R40	T63B4	0.9	19.4	70	41.7	0.7	R40	T63B4	0.3	7.2	130	142	1.8	CB70	T71A6	1
136	10	10	1.7	R28	T63B4	0.5	19.4	48	66.6	1.6	CB50	T71A6	1	7	394	117.4	2.2	CB85	T63A2	1
133	7	10.5	4.2	R40	T71A6	0.9	19	49	54.4	3.5	R70	T71A6	1	7	394	112.3	1.3	CB70	T63A2	0.8
99	28	12.9	4.8	R50	T63A2	0.8	19	49	55.2	2.6	R63	T71A6	0.9	6.8	199	133.4	0.8	CB50	T63B4	0.6
99	28	12.3	2.8	R40	T63A2	0.5	19	49	53.5	1.5	R50	T71A6	0.6	6.8	200	141.5	3.5	40/85	T63B4	0.9
99	28	12	1.3	R28	T63A2	0.3	19	49	48.1	0.9	R40	T71A6	0.4	6.8	200	144	3.5	50/85	T63B4	1.4
93	10	15	5.7	R50	T71A6	1.3	18.6	73	59.1	1.8	CB50	T63B4	0.7	6.8	200	136.6	2.1	40/70	T63B4	0.9
93	10	14.6	3.4	R40	T71A6	0.8	18.2	51	68.8	3.4	CB70	T71A6	1.5	6.8	200	139.2	2.1	50/70	T63B4	1.4
91	15	15.2	5	R50	T63B4	1.2	17.9	52	71.2	1.5	CB50	T71A6	1	6.8	200	136.4	1.8	40/63	T63B4	0.9
91	15	14.6	2.9	R40	T63B4	0.7	17	80	65.8	5.8	CB85	T63B4	1.5	6.8	200	134.1	1.7	28/70	T63B4	0.5
91	15	14.2	1.3	R28	T63B4	0.5	17	80	51.7	1.1	R50	T63B4	0.5	6.8	200	134.1	1.7	28/63	T63B4	0.5
69	40	17.4	3.7	R50	T63A2	0.7	16.8	165	54.1	0.8	CB40	T63A2	0.4	6.8	200	131.1	0.8	28/50	T63B4	0.5
69	40	16.1	2	R40	T63A2	0.4	16.7	166	61.8	3.1	CB70	T63A2	1	6.8	200	133.8	0.8	40/50	T63B4	0.9
69	40	15.9	0.8	R28	T63A2	0.3	16.6	56	60	3.2	R70	T71A6	0.9	6	225	156.6	2.8	CB85	T63B4	1.3
68	20	19.2	3.9	R50	T63B4	1	16.6	56	60	2.4	R63	T71A6	0.8	6	460	131.4	2	CB85	T63A2	1
68	20	18.4	2	R40	T63B4	0.6	16.6	56	58	1.3	R50	T71A6	0.6	6	464	129.5	1.2	CB70	T63A2	0.8
68	20	18.2	0.8	R28	T63B4	0.4	16.6	56	52.9	0.8	R40	T71A6	0.3	6	228	153.1	1.6	CB70	T63B4	1
63	44	20.5	2.4	CB40	T63A2	0.7	16.5	168	64.7	5.1	CB85	T63A2	1.4	5.6	166	156.8	1.6	CB70	T71A6	0.8
62	15	21.9	4.1	R50	T71A6	1.2	16.4	83	67.1	3	CB70	T63B4	1.2	5.5	168	161.5	3	CB85	T71A6	1.1
62	15	20.8	2.4	R40	T71A6	0.7	16.4	83	64	0.9	CB40	T63B4	0.5	5.5	170	157.1	0.7	CB50	T71A6	0.5
58	48	23.5	3.8	CB50	T63A2	1.2	16.3	170	61.2	1.4	CB50	T63A2	0.7	4.9	280	176.8	5.7	50/110	T63B4	1.4
57	49	20.4	2.8	R50	T63A2	0.7	15.8	59	79.6	6.3	CB85	T71A6	2	4.9	280	162.7	3.1	40/85	T63B4	0.9
57	49	18.9	1.6	R40	T63A2	0.4	15.8	59	78.5	3.4	CB70	T71A6	1.5	4.9	280	166.4	3	50/85	T63B4	1.4
55	50	23.3	2.1	CB40	T63A2	0.7	15.3	61	83.5	1.3	CB50	T71A6	1	4.9	280	162.6	1.8	40/70	T63B4	0.9
53	52	25.5	3.7	CB50	T63A2	1.2	15.1	90	72.9	1.5	CB50	T63B4	0.7	4.9	280	166.2	1.7	50/70	T63B4	1.4
49	56	22.6	2.4	R50	T63A2	0.6	14	97	76.2	1.4	CB50	T63B4	0.7	4.9	280	159.4	1.7	28/70	T63B4	0.5
49	56	20.8	1.3	R40	T63A2	0.4	13.9	199	71.7	1.2	CB50	T63A2	0.6	4.9	280	162.5	1.5	28/63	T63B4	0.5
49	28	24.8	3.2	R50	T63B4	0.8	13.6	100	60.8	0.9	R50	T63B4	0.5	4.9	280	166.1	1.5	40/63	T63B4	0.9
49	28	23.7	1.8	R40	T63B4	0.5	13.5	69	93.1	5.4	CB85	T71A6	2	4.9	280	162.3	0.7	28/50	T63B4	0.5
49	28	22.6	0.8	R28	T63B4	0.3	13.3	70	93.2	2.8	CB70	T71A6	1.5	4.9	280	166.4	0.7	40/50	T63B4	0.9
48	58	27	1.9	CB40	T63A2	0.7	13.3	70	69.8	2.4	R70	T71A6	0.8	4.8	576	185.9	5.9	CB130	T63A2	2.3
47	59	28.6	6.3	CB70	T63A2	1.8	13.3	70	69.8	1.9	R63	T71A6	0.8	4.8	286	159.1	1.8	CB85	T63B4	1
47	20	27.7	5.7	R63	T71A6	1.4	13.3	70	67.2	1.1	R50	T71A6	0.5	4.7	290	183.3	0.6	CB50	T63B4	0.6
47	20	27.3	3.1	R50	T71A6	0.9	12.7	73	83.5	1.3	CB50	T71A6	0.7	4.7	199	183.3	0.6	CB50	T71A6	0.5
47	20	25.9	1.7	R40	T71A6	0.6	12.5	109	81.2	0.8	CB40	T63B4	0.5	4.6	295	160.6	1	CB70	T63B4	0.7
45	61	29.9	3.1	CB50	T63A2	1.2	12.5	222	70.2	0.7	CB40	T63A2	0.4	4.5	303	187.5	1.5	CB70	T63B4	0.7
41	68	31.2	1.8	CB40	T63A2	0.7	12.4	110	86.2	5	CB85	T63B4	1.5	4.5	618	165.1	1	CB70	T63A2	0.8
40	70	33.4	5.8	CB70	T63A2	1.8	12.4	110	86.2	2.6	CB70	T63B4	1.2	4.2	323	228.6	5.7	CB130	T63B4	2.5
40	70	26.5	2	R50	T63A2	0.6	12.3	225	83.8	4.1	CB85	T63A2	1.4	4.1	225	216.5	2.2	CB85	T71A6	1.1
40	70	23	1	R40	T63A2	0.3	12.2	228	80.7	2.6	CB70	T63A2	1	4.1	228	210.5	1.3	CB70	T71A6	0.8
38	73	30.3	3	CB50	T63A2	0.8	11.9	114	89.2	1.2	CB50	T63B4	0.7	4	339	184.4	0.9	CB70	T63B4	0.7
35	80	28.3	1.7	R50	T63A2	0.5	11.6	80	91.7	4.7	CB85	T71A6	1.5	4	342	190.2	1.5	CB85	T63B4	1
35	80	24.9	0.8	R40	T63A2	0.3	11.6	80	74	2.2	R70	T71A6	0.8	3.9	720	223.2	6.5	CB150	T63A2	3
34	40	33.4	2.4	R50	T63B4	0.7	11.6	80	75.4	1.6	R63	T71A6	0.7	3.9	720	214.4	4.5	CB130	T63A2	2.2
34	40	30.4	1.3	R40	T63B4	0.4	11.6	80	69.5	1	R50	T71A6	0.5	3.5	394	209.7	1.5	CB85	T63B4	1
33	83	35	4.9	CB70	T63A2	1.3	11.2	83	95.2	2.4	CB70	T71A6	1.2	3.5	394	199.4	0.9	CB70	T63B4	0.7
33	83	33	1.5	CB40	T63A2	0.5	10.7	127	94.4	0.7	CB40	T63B4	0.5	3.4	400	262.8	3.8	50/110	T63B4	1
33	28	35.2	4.4	R63	T71A6	1.1	10.6	262	71.8	0.8	CB50	T63A2	0.5	3.4	400	247.9	2	40/85	T63B4	0.6
33	28	34.6	2.7	R50	T71A6	0.7	10.5	129	101.1	4.3	CB85	T63B4	1.5	3.4	400	257.9	1.9	50/85	T63B4	1
33	28	33.1	1.5	R40	T71A6	0.5	10.5	130	101.8	2.2	CB70	T63B4	1.2	3.4	400	238	1.3	40/70	T63B4	0.6
31	44	42.3	4.9	CB70	T63B4	1.6	10.3	90	98	1.1	CB50	T71A6	0.7	3.4	400	247.2	1.3	50/70	T63B4	1
31	44	40.5	1.5	CB40	T63B4	0.7	9.7	140	104.4	4.8	40/85	T63B4	1	3.4	400	238.1	1.1	40/63	T63B4	0.6
31	90	37.4	2.5	CB50	T63A2	0.8	9.7	140	106.3	4.7	50/85	T63B4	1.5	3.4	400	231.9	0.8	28/70	T63B4	0.4
29	97	39.7	2.4	CB50	T63A2	0.8	9.7	140	99.1	2.7	40/70	T63B4	1	3.4	400	231.9	0.8	28/63	T63B4	0.4
28	48	46.8	2.3	CB50	T63B4	1.1	9.7	140	101	2.6	50/70	T63B4	1.5	3.4	403	275.4	5	CB130	T63B4	2.4
28	49	39	1.8	R50	T63B4	0.7	9.7	140	1											



0.18 kW

0.22 kW

STANDARD line Basic

1.7 - Motoreducteurs							1.7 - Motorreductores							1.7 - Motorreductores						
n_2 min ⁻¹	ir	T2 Nm	FS'		0.18 kW	Ptn kW	n_2 min ⁻¹	ir	T2 Nm	FS'		0.22 kW	Ptn kW	n_2 min ⁻¹	ir	T2 Nm	FS'		0.22 kW	Ptn kW
2.4	394	284.3	1.2	CB85	T71A6	0.9	272	5	6.6	5.6	R40	T63C4	1.1	5	280	203	1.2	40/63	T63C4	0.9
2.4	394	270	0.7	CB70	T71A6	0.7	194	7	9	4.1	R40	T63C4	1	5	286	194.4	1.4	CB85	T63C4	1
2.3	403	401.8	6	CB150	T71A6	3.2	194	7	8.8	1.7	R28	T63C4	0.6	5	288	253.7	6.2	CB130	T63C4	2.6
2.3	403	387	3.9	CB130	T71A6	2.2	136	10	12.7	5.8	R50	T63C4	1.4	5	295	196.3	0.8	CB70	T63C4	0.7
2.3	600	333.3	3	50/110	T63B4	1.2	136	10	12.5	3.4	R40	T63C4	0.9	4	303	229.1	1.2	CB70	T63C4	0.7
2.3	600	303	1.7	40/85	T63B4	0.7	136	10	12.2	1.4	R28	T63C4	0.5	4	323	279.4	4.7	CB130	T63C4	2.5
2.3	600	318	1.6	50/85	T63B4	1.2	91	15	18.5	4.1	R50	T63C4	1.2	4	339	225.4	0.7	CB70	T63C4	0.7
2.3	600	287.3	1.1	28/70	T63B4	0.5	91	15	17.8	2.4	R40	T63C4	0.7	4	342	232.4	1.2	CB85	T63C4	1
2.3	600	294.7	1.1	40/70	T63B4	0.7	91	15	17.4	1	R28	T63C4	0.5	3	394	256.2	1.2	CB85	T63C4	1
2.3	600	310.8	1	50/70	T63B4	1.2	68	20	23.5	3.2	R50	T63C4	1	3.5	394	243.7	0.7	CB70	T63C4	0.7
2.3	600	288.5	0.9	28/63	T63B4	0.5	68	20	22.5	1.6	R40	T63C4	0.6	3.4	400	321.2	3.1	50/110	T63C4	1
2.3	600	296.1	0.8	40/63	T63B4	0.7	68	20	22.3	0.7	R28	T63C4	0.4	3.4	400	303	1.7	40/85	T63C4	0.6
2.2	618	281.5	0.7	CB70	T63B4	0.7	49	28	30.3	2.6	R50	T63C4	0.8	3.4	400	315.2	1.6	50/85	T63C4	1
2	460	332.5	1	CB85	T71A6	0.9	49	28	29	1.5	R40	T63C4	0.5	3.4	400	290.9	1.1	40/70	T63C4	0.6
1.9	720	418.6	4	CB150	T63B4	2.7	49	28	27.7	0.7	R28	T63C4	0.3	3.4	400	302.1	1.1	50/70	T63C4	1
1.9	720	399.9	2.8	CB130	T63B4	2	34	40	40.8	2	R50	T63C4	0.7	3.4	400	291	0.9	40/63	T63C4	0.6
1.9	504	455.3	4.8	CB150	T71A6	2.9	34	40	37.1	1.1	R40	T63C4	0.4	3.4	400	283.5	0.7	28/63	T63C4	0.4
1.9	504	446.2	3.3	CB130	T71A6	2	31	44	51.7	4	CB70	T63C4	1.6	3.4	400	283.5	0.7	28/70	T63C4	0.4
1.8	750	436.9	6.2	CB180	T63B4	3.8	31	44	49.5	1.2	CB40	T63C4	0.7	3.4	403	349	6.4	CB150	T63C4	3.4
1.6	576	501.9	4.1	CB150	T71A6	2.8	28	48	57.2	1.9	CB50	T63C4	1.1	3.4	403	336.5	4.1	CB130	T63C4	2.4
1.6	576	501.5	2.8	CB130	T71A6	2	28	49	47.7	1.5	R50	T63C4	0.7	3	460	298.6	1	CB85	T63C4	1
1.6	600	532.1	6.2	CB180	T71A6	3.9	28	49	43.1	0.9	R40	T63C4	0.4	2.9	464	287.3	0.6	CB70	T63C4	0.7
1.4	980	507	2	50/110	T63B4	0.7	27	50	56.4	1	CB40	T63C4	0.7	2.7	504	396.8	5	CB150	T63C4	3
1.4	980	456.9	1.1	40/85	T63B4	0.4	27	51	59.9	3.4	CB70	T63C4	1.6	2.7	504	388.9	3.5	CB130	T63C4	2.2
1.4	980	508.5	1	50/85	T63B4	0.7	26	52	61.1	1.8	CB50	T63C4	1.1	2.4	576	445	4.2	CB150	T63C4	3
1.4	980	433.1	0.7	40/70	T63B4	0.4	24	56	52	1.3	R50	T63C4	0.6	2.4	576	436.3	2.9	CB130	T63C4	2.2
1.4	980	484	0.7	50/70	T63B4	0.7	24	56	46.6	0.8	R40	T63C4	0.4	2.3	600	471.9	6.5	CB180	T63C4	4.2
1.3	720	586	3.1	CB150	T71A6	2.6	23	58	63.6	1	CB40	T63C4	0.7	2.3	600	407.4	2.5	50/110	T63C4	1.2
1.3	720	559.5	2.2	CB130	T71A6	1.8	23	59	67.5	3.5	CB70	T63C4	1.6	2.3	600	370.4	1.4	40/85	T63C4	0.7
1.2	750	609.9	4.8	CB180	T71A6	3.6	22	61	71.6	1.5	CB50	T63C4	1.1	2.3	600	388.7	1.3	50/85	T63C4	1.2
0.99	1372	590.2	1.7	50/110	T63B4	0.7	20	68	74.5	0.9	CB40	T63C4	0.7	2.3	600	351.1	0.9	28/70	T63C4	0.5
0.99	1372	502.8	1	40/85	T63B4	0.4	20	69	79.9	5.7	CB85	T63C4	2.2	2.3	600	360.2	0.9	40/70	T63C4	0.7
0.99	1372	555.6	0.9	50/85	T63B4	0.7	19	70	80.1	2.9	CB70	T63C4	1.6	2.3	600	379.9	0.8	50/70	T63C4	1.2
0.99	1372	518.9	0.6	40/70	T63B4	0.4	19	70	60.4	1.1	R50	T63C4	0.6	2.3	600	352.6	0.7	28/63	T63C4	0.5
0.69	1960	796.5	1.3	50/110	T63B4	0.7	19	73	72.2	1.5	CB50	T63C4	0.7	2.3	600	361.8	0.7	40/63	T63C4	0.7
0.69	1960	671.6	0.7	40/85	T63B4	0.4	17	80	80.4	4.7	CB85	T63C4	1.5	1.9	720	511.6	3.3	CB150	T63C4	2.7
0.69	1960	750	0.7	50/85	T63B4	0.7	17	80	63.2	0.9	R50	T63C4	0.5	1.9	720	488.7	2.3	CB130	T63C4	2
0.49	2800	947.4	1.1	50/110	T63B4	0.6	16	83	82	2.5	CB70	T63C4	1.2	1.8	750	534	5.1	CB180	T63C4	3.8
0.49	2800	769.2	0.7	40/85	T63B4	0.3	16	83	78.2	0.8	CB40	T63C4	0.5	1.4	980	619.7	1.6	50/110	T63C4	0.7
0.34	4000	1161	0.9	50/110	T63B4	0.5	15	90	89.1	1.2	CB50	T63C4	0.7	1.4	980	558.4	0.9	40/85	T63C4	0.4
0.24	5600	1500	0.7	50/110	T63B4	0.5	14	97	93.1	1.2	CB50	T63C4	0.7	1.4	980	621.5	0.8	50/85	T63C4	0.7
							14	100	74.3	0.7	R50	T63C4	0.5	1.4	980	529.3	0.6	40/70	T63C4	0.4
							12	109	99.3	0.7	CB40	T63C4	0.5	1	1372	721.3	1.4	50/110	T63C4	0.7
							12	110	105.4	4.1	CB85	T63C4	1.5	1	1372	614.5	0.8	40/85	T63C4	0.4
							12	110	105.4	2.2	CB70	T63C4	1.2	1	1372	679	0.7	50/85	T63C4	0.7
							12	114	109	1	CB50	T63C4	0.7	0.69	1960	973.5	1	50/110	T63C4	0.7
							11	129	123.6	3.5	CB85	T63C4	1.5	0.69	1960	820.9	0.6	40/85	T63C4	0.4
							10	130	124.5	1.8	CB70	T63C4	1.2	0.49	2800	1158	0.9	50/110	T63C4	0.6
							10	140	127.6	3.9	40/85	T63C4	1	0.34	4000	1419	0.7	50/110	T63C4	0.5
							10	140	129.9	3.9	50/85	T63C4	1.5							
							10	140	121.2	2.2	40/70	T63C4	1							
							10	140	123.5	2.2	50/70	T63C4	1.5							
							10	140	123.2	1.9	40/63	T63C4	1							
							10	140	118.9	1.7	28/70	T63C4	0.6							
							10	140	121.1	1.7	28/63	T63C4	0.6							
							10	140	116.9	0.9	28/50	T63C4	0.6							
							10	140	121	0.9	40/50	T63C4	1							
							8	166	143.5	1.6	CB70	T63C4	1							
							8	168	150.4	2.6	CB85	T63C4	1.3							
							8	170	139	0.7	CB50	T63C4	0.6							
							7	199	163	0.6	CB50	T63C4	0.6							
							7	200	179.2	5.6	50/110	T63C4	1.4							
							7	200	173	2.9	40/85	T63C4	0.9							
							7	200	176	2.8	50/85	T63C4	1.4							
							7	200	167	1.7	40/70	T63C4	0.9							
							7	200	170.1	1.7	50/70	T63C4	1.4							
							7	200	166.7	1.5	40/63	T63C4	0.9							
							7	200	163.9	1.4	28/63	T63C4	0.5							
							7	200	163.9	1.4	28/70	T63C4	0.5							
							7	200	160.3	0.7	28/50	T63C4	0.5							
							7	200	163.5	0.7	40/50	T63C4	0.9							
							6	225	191.3	2.3	CB85	T63C4	1.3							
							6	228	187.1	1.3	CB70	T63C4	1							
							5	280	216.1	4.6	50/110	T63C4	1.4							
							5	280	198.9	2.5	40/85	T63C4	0.9							
							5	280	203.3	2.5	50/85	T63C4	1.4							
							5	280	198.8	1.5	40/70	T63C4	0.9	</						



1.7 - Motoréducteurs							1.7 - Motorreductores							1.7 - Motorreductores						
n ₂ min ⁻¹	ir	T2 Nm	FS'		0.25 kW	Ptn kW	n ₂ min ⁻¹	ir	T2 Nm	FS'		0.25 kW	Ptn kW	n ₂ min ⁻¹	ir	T2 Nm	FS'		0.25 kW	Ptn kW
564	5	3.6	7.5	R40	T63B2	1.1	26	110	63.3	5.3	CB85	T63B2	1.7	9.9	286	121.0	2.0	CB85	T63B2	1.1
403	7	5.0	5.4	R40	T63B2	1.0	26	110	62.4	2.9	CB70	T63B2	1.3	9.8	90	144.0	0.8	CB50	T71B6	0.7
403	7	4.9	2.2	R28	T63B2	0.6	25	56	58.8	2.8	R70	T71A4	1.0	9.7	290	115.4	0.8	CB50	T63B2	0.6
282	5	7.2	5.1	R40	T71A4	1.1	25	56	58.8	2.2	R63	T71A4	0.9	9.6	295	117.3	1.2	CB70	T63B2	0.8
282	10	7.0	4.4	R40	T63B2	0.9	25	56	56.9	1.2	R50	T71A4	0.6	9.3	303	130.9	1.7	CB70	T63B2	0.8
282	10	6.9	1.9	R28	T63B2	0.5	25	56	51.1	0.7	R40	T71A4	0.4	9.1	97	155.4	0.7	CB50	T71B6	0.7
201	7	9.8	3.8	R40	T71A4	1	25	114	63.6	1.5	CB50	T63B2	0.8	8.8	100	127.7	1.1	R70	T71B6	0.7
188	15	10.4	5.6	R50	T63B2	1.2	24	59	74.9	6.0	CB85	T71A4	2.2	8.8	100	127.3	0.9	R63	T71B6	0.7
188	15	10.2	3.1	R40	T63B2	0.7	24	59	74.0	3.2	CB70	T71A4	1.6	8.5	166	157.5	1.4	CB70	T71A4	1.0
188	15	9.9	1.4	R28	T63B2	0.5	23	61	78.5	1.4	CB50	T71A4	1.1	8.4	168	165.1	2.3	CB85	T71A4	1.3
141	10	13.9	5.3	R50	T71A4	1.4	22	127	66.7	0.8	CB40	T63B2	0.5	8.3	339	134.8	1.1	CB70	T63B2	0.8
141	20	13.4	4.3	R50	T63B2	1	22	40	69.4	2.7	R70	T71B6	1.1	8.3	170	152.4	0.7	CB50	T71A4	0.6
141	10	13.7	3.1	R40	T71A4	0.9	22	40	69.4	2.4	R63	T71B6	1.0	8.3	342	144.6	1.7	CB85	T63B2	1.1
141	20	12.9	2.3	R40	T63B2	0.6	22	40	68.5	1.3	R50	T71B6	0.7	8.0	110	176.0	2.7	CB85	T71B6	1.3
141	20	12.7	0.9	R28	T63B2	0.4	22	40	60.8	0.7	R40	T71B6	0.4	8.0	110	175.9	1.4	CB70	T71B6	1.0
126	7	15.8	5.1	R50	T71B6	1.4	22	129	73.2	4.9	CB85	T63B2	1.7	7.7	114	182.1	0.6	CB50	T71B6	0.7
126	7	15.4	2.9	R40	T71B6	0.9	22	130	72.7	2.6	CB70	T63B2	1.3	7.2	394	160.2	1.6	CB85	T63B2	1.0
101	28	17.5	3.5	R50	T63B2	0.8	20	43	87.5	5.2	CB85	T71B6	2.2	7.2	394	153.5	1.0	CB70	T63B2	0.8
101	28	16.8	2	R40	T63B2	0.5	20	69	87.7	5.2	CB85	T71A4	2.2	7.1	200	196.4	5.1	50/110	T71A4	1.4
101	28	16.4	0.9	R28	T63B2	0.3	20	70	87.7	2.7	CB70	T71A4	1.6	7.1	200	199.8	5.0	63/110	T71A4	2.0
94	15	20.3	6.4	R63	T71A4	1.7	20	70	67.6	2.2	R70	T71A4	0.9	7.1	200	189.7	2.6	40/85	T71A4	0.9
94	15	20.3	3.7	R50	T71A4	1.2	20	70	68.8	1.7	R63	T71A4	0.8	7.1	200	192.9	2.6	50/85	T71A4	1.4
94	15	19.6	2.1	R40	T71A4	0.7	20	70	66.4	1.0	R50	T71A4	0.6	7.1	200	192.9	2.6	63/85	T71A4	2.0
88	10	22	3.9	R50	T71B6	1.3	20	44	88.4	2.6	CB70	T71B6	1.6	7.1	200	183.1	1.6	40/70	T71A4	0.9
88	10	21.4	2.3	R40	T71B6	0.8	19.3	73	79.0	1.4	CB50	T71A4	0.7	7.1	200	186.4	1.6	50/70	T71A4	1.4
71	20	26.1	5.2	R63	T71A4	1.5	18.3	48	97.8	1.1	CB50	T71B6	1.0	7.1	200	189.8	1.5	63/70	T71A4	2.0
71	20	25.7	2.9	R50	T71A4	1	18.0	49	79.7	2.4	R70	T71B6	1.0	7.1	200	182.7	1.4	40/63	T71A4	0.9
71	40	23.7	2.7	R50	T63B2	0.7	18.0	49	81.1	1.8	R63	T71B6	0.9	7.1	200	179.7	0.6	40/50	T71A4	0.9
71	20	24.7	1.5	R40	T71A4	0.6	18.0	49	78.5	1.0	R50	T71B6	0.6	7.0	403	197.8	5.9	CB130	T63B2	2.7
71	40	22	1.5	R40	T63B2	0.4	18.0	49	70.3	0.6	R40	T71B6	0.4	6.8	129	206.5	2.3	CB85	T71B6	1.3
71	40	21.7	0.6	R28	T63B2	0.3	17.6	80	88.1	4.3	CB85	T71A4	1.5	6.8	130	208.2	1.2	CB70	T71B6	1.0
64	44	29	5.9	CB70	T63B2	1.8	17.6	80	73.1	1.9	R70	T71A4	0.8	6.3	225	209.5	2.1	CB85	T71A4	1.3
64	44	28	1.8	CB40	T63B2	0.7	17.6	80	74.5	1.5	R63	T71A4	0.8	6.2	228	204.9	1.2	CB70	T71A4	1.0
59	48	32.1	2.8	CB50	T63B2	1.2	17.6	80	69.0	0.8	R50	T71A4	0.5	6.1	460	179.1	1.5	CB85	T63B2	1.0
59	15	31.7	4.8	R63	T71B6	1.6	17.3	51	101.1	4.9	CB85	T71B6	2.0	6.1	231	227.0	6.6	CB130	T71A4	2.7
59	15	32.2	2.8	R50	T71B6	1.2	17.3	51	101.0	2.3	CB70	T71B6	1.5	6.1	464	176.7	0.9	CB70	T63B2	0.8
59	15	30.5	1.6	R40	T71B6	0.7	17.0	166	84.4	2.3	CB70	T63B2	1.0	5.6	504	230.2	5.0	CB130	T63B2	2.4
58	49	27.8	2.1	R50	T63B2	0.7	17.0	83	89.9	2.2	CB70	T71A4	1.2	5.4	162	259.5	5.9	CB130	T71B6	2.6
58	49	25.7	1.2	R40	T63B2	0.4	16.9	52	104.6	1.1	CB50	T71B6	1.0	5.3	166	229.8	1.1	CB70	T71B6	0.8
56	50	31.7	1.5	CB40	T63B2	0.7	16.8	168	88.2	3.7	CB85	T63B2	1.4	5.2	168	237.2	2.0	CB85	T71B6	1.1
55	51	33.7	5	CB70	T63B2	1.8	16.6	170	83.3	1.0	CB50	T63B2	0.7	5.0	280	237.0	4.2	50/110	T71A4	1.4
54	52	34.8	2.7	CB50	T63B2	1.2	15.7	56	88.1	2.2	R70	T71B6	0.9	5.0	280	241.5	4.1	63/110	T71A4	2.0
50	28	33.6	4	R63	T71A4	1.2	15.7	56	88.2	1.6	R63	T71B6	0.8	5.0	280	217.8	2.3	40/85	T71A4	0.9
50	28	33.2	2.4	R50	T71A4	0.8	15.7	56	85.2	0.9	R50	T71B6	0.6	5.0	280	222.8	2.2	63/85	T71A4	2.0
50	56	30.8	1.8	R50	T63B2	0.6	15.7	90	97.7	1.1	CB50	T71A4	0.7	5.0	280	222.8	2.2	50/85	T71A4	1.4
50	28	31.8	1.4	R40	T71A4	0.5	14.9	59	116.8	4.3	CB85	T71B6	2.0	5.0	280	217.7	1.3	40/70	T71A4	0.9
50	56	28.5	1	R40	T63B2	0.4	14.9	59	115.1	2.3	CB70	T71B6	1.5	5.0	280	222.4	1.3	63/70	T71A4	2.0
49	58	36.8	1.4	CB40	T63B2	0.7	14.5	97	101.9	1.1	CB50	T71A4	0.7	5.0	280	222.4	1.3	50/70	T71A4	1.4
48	59	39	4.6	CB70	T63B2	1.8	14.4	61	122.2	0.9	CB50	T71B6	1.0	5.0	280	222.4	1.1	40/63	T71A4	0.9
46	61	40.8	2.3	CB50	T63B2	1.2	14.2	199	97.7	0.9	CB50	T63B2	0.6	4.9	286	212.9	1.3	CB85	T71A4	1.0
44	20	40.7	3.9	R63	T71B6	1.4	14.1	100	86.3	1.5	R70	T71A4	0.8	4.9	576	258.3	6.3	CB150	T63B2	3.2
44	20	40.2	2.1	R50	T71B6	0.9	14.1	100	86.2	1.1	R63	T71A4	0.7	4.9	288	277.6	5.6	CB130	T71A4	2.6
44	20	38	1.1	R40	T71B6	0.6	14.1	100	81.2	0.6	R50	T71A4	0.5	4.9	576	253.4	4.4	CB130	T63B2	2.3
41	68	42.6	1.3	CB40	T63B2	0.7	12.8	110	115.5	3.7	CB85	T71A4	1.5	4.8	295	215.0	0.8	CB70	T71A4	0.7
40	70	45.6	4.2	CB70	T63B2	1.8	12.8	110	115.4	2.0	CB70	T71A4	1.2	4.7	303	251.8	1.1	CB70	T71A4	0.7
40	70	36.1	1.4	R50	T63B2	0.6	12.8	69	136.8	3.7	CB85	T71B6	2.0	4.6	618	225.5	0.7	CB70	T63B2	0.8
40	70	31.4	0.7	R40	T63B2	0.3	12.6	70	136.7	1.9	CB70	T71B6	1.5	4.4	323	306.1	4.2	CB130	T71A4	2.5
39	73	41.4	2.2	CB50	T63B2	1.8	12.6	70	102.5	1.6	R70	T71B6	0.8	4.4	202	317.6	5.1	CB130	T71B6	2.5
35	40	45.4	3.6	R70	T71A4	1.2	12.6	70	102.6	1.3	R63	T71B6	0.8	4.2	339	247.0	0.7	CB70	T71A4	0.7
35	40	45.4	3.2	R63	T71A4	1.1	12.6	70	98.9	0.7	R50	T71B6	0.5	4.1	342	254.5	1.1	CB85	T71A4	1.0
35	40	44.7	1.8	R50	T71A4	0.7	12.5	225	114.3	3.0	CB85	T63B2	1.4	3.9	720	304.6	4.8	CB150	T63B2	3.0
35	80	38.7	1.2	R50	T63B2	0.5	12.4	228	110.0	1.9	CB70	T63B2	1.0	3.9	720	292.3	3.3	CB130	T63B2	2.2
35	40	40.7	1	R40	T71A4	0.4	12.4	114	119.6	0.9	CB50	T71A4	0.7	3.9	225	317.5	1.5	CB85	T71B6	1.1
35	80	33.9	0.6	R40	T63B2	0.3	12.1	73	122.8	0.9	CB50	T71B6	0.7	3.9	228	309.4	0.9	CB70	T71B6	0.8
34	83	47.8	3.6	CB70	T63B2	1.3	11.0	80	134.5	3.2	CB85	T71B6	1.5	3.8	231	350.9	4.7	CB130	T71B6	2.4
34	83	45	1.1	CB40	T63B2	0.5	11.0	80	108.4	1.5	R70	T71B6	0.8	3.6	394	280.4	1.1	CB85	T71A4	1.0
32	44	56.6	3.6	CB70	T71A4	1.6	11.0	80	110.7	1.1	R63	T71B6	0.7	3.6	394	266.8	0.7</			



0.25 kW

0.37 kW

STANDARD line Basic

1.7 - Motoreducteurs							1.7 - Motorreductores							1.7 - Motorreductores						
n ₂ min ⁻¹	ir	T2 Nm	FS'		0.25 kW	Ptn kW	n ₂ min ⁻¹	ir	T2 Nm	FS'		0.37 kW	Ptn kW	n ₂ min ⁻¹	ir	T2 Nm	FS'		0.37 kW	Ptn kW
3.1	460	326.2	0.9	CB85	T71A4	1.0	572	5	5.3	5.1	R40	T71A2	1.1	57	49	41.4	1.4	R50	T63C2	0.7
3.1	288	444.8	6.1	CB150	T71B6	3.4	560	5	5.4	5.0	R40	T63C2	1.1	57	49	38.3	0.8	R40	T63C2	0.4
3.1	288	429.2	4.0	CB130	T71B6	2.3	409	7	7.3	3.7	R40	T71A2	1.0	56	51	49.1	3.5	CB70	T71A2	1.8
2.9	303	387.7	0.7	CB70	T71B6	0.7	400	7	7.4	3.6	R40	T63C2	1.0	56	50	47.3	1.0	CB40	T63C2	0.7
2.8	504	434.8	4.6	CB150	T71A4	3.0	400	7	7.3	1.5	R28	T63C2	0.6	55	52	50.8	1.9	CB50	T71A2	1.2
2.8	504	426.3	3.2	CB130	T71A4	2.2	286	10	10.4	5.3	R50	T71A2	1.4	55	51	50.9	6.5	CB85	T63C2	2.4
2.7	323	482.9	4.8	CB150	T71B6	3.3	286	10	10.3	3.0	R40	T71A2	0.9	55	51	50.2	3.4	CB70	T63C2	1.8
2.7	323	465.4	3.1	CB130	T71B6	2.2	280	10	10.6	5.2	R50	T63C2	1.4	54	52	51.8	1.8	CB50	T63C2	1.2
2.6	342	361.7	0.9	CB85	T71B6	0.9	280	10	10.5	3.0	R40	T63C2	0.9	51	56	46.3	2.8	R70	T71A2	1.0
2.5	576	487.3	3.9	CB150	T71A4	3.0	280	10	10.2	1.3	R28	T63C2	0.5	51	56	46.4	2.2	R63	T71A2	0.9
2.5	576	477.3	2.7	CB130	T71A4	2.2	274	5	11.0	3.4	R40	T71B4	1.1	51	56	45.0	1.2	R50	T71A2	0.6
2.4	600	518.0	5.9	CB180	T71A4	4.2	268	5	11.2	3.3	R40	T63D4	1.1	51	56	41.4	0.7	R40	T71A2	0.4
2.4	600	436.9	4.1	63/130	T71A4	1.7	196	7	15.2	4.5	R50	T71B4	1.5	50	56	45.9	1.2	R50	T63C2	0.6
2.4	600	447.2	2.2	63/110	T71A4	1.7	196	7	15.0	2.5	R40	T71B4	1.0	50	56	42.5	0.7	R40	T63C2	0.4
2.4	600	447.2	2.2	50/110	T71A4	1.2	191	7	15.5	4.4	R50	T63D4	1.5	49	28	51.3	2.6	R63	T71B4	1.2
2.4	600	405.8	1.2	40/85	T71A4	0.7	191	7	15.3	2.4	R40	T63D4	1.0	49	28	50.5	1.6	R50	T71B4	0.8
2.4	600	426.6	1.2	50/85	T71A4	1.2	191	15	15.2	6.4	R63	T71A2	1.7	49	28	48.4	0.9	R40	T71B4	0.5
2.4	600	426.6	1.2	63/85	T71A4	1.7	191	15	15.2	3.8	R50	T71A2	1.2	48	59	57.6	6.1	CB85	T71A2	2.4
2.4	600	397.0	0.8	40/70	T71A4	0.7	191	15	14.8	2.2	R40	T71A2	0.7	48	59	56.9	3.2	CB70	T71A2	1.8
2.4	600	415.8	0.8	50/70	T71A4	1.2	187	15	15.5	3.7	R50	T63C2	1.2	48	58	54.8	0.9	CB40	T63C2	0.7
2.4	600	415.8	0.8	63/70	T71A4	1.7	187	15	15.1	2.1	R40	T63C2	0.7	48	28	51.7	1.5	R50	T63D4	0.8
2.4	600	395.6	0.6	40/63	T71A4	0.7	187	15	14.8	0.9	R28	T63C2	0.5	48	28	49.4	0.9	R40	T63D4	0.5
2.2	394	417.1	0.8	CB85	T71B6	0.9	143	20	19.8	5.3	R63	T71A2	1.5	47	59	58.8	6.0	CB85	T63C2	2.4
2.2	403	591.3	4.1	CB150	T71B6	3.2	143	20	19.5	2.9	R50	T71A2	1.0	47	59	58.1	3.1	CB70	T63C2	1.8
2.2	403	569.6	2.6	CB130	T71B6	2.2	143	20	18.8	1.5	R40	T71A2	0.6	47	20	56.4	3.1	R70	T80A6	1.5
2.1	420	625.3	6.4	CB180	T71B6	4.5	140	20	19.9	2.9	R50	T63C2	1.0	47	20	56.4	2.8	R63	T80A6	1.4
2.0	434	599.9	5.7	CB180	T71B6	4.2	140	20	19.2	1.5	R40	T63C2	0.6	47	20	55.6	1.5	R50	T80A6	0.9
2.0	720	560.4	3.0	CB150	T71A4	2.7	140	20	18.9	0.6	R28	T63C2	0.4	47	61	59.6	1.6	CB50	T71A2	1.2
2.0	720	536.1	2.1	CB130	T71A4	2.0	137	10	21.4	5.9	R63	T71B4	2.0	46	61	60.8	1.5	CB50	T63C2	1.2
1.9	460	486.6	0.7	CB85	T71B6	0.9	137	10	21.2	3.5	R50	T71B4	1.4	46	20	58.2	2.7	R63	T71C6	1.4
1.9	750	584.3	4.6	CB180	T71A4	3.8	137	10	20.9	2.0	R40	T71B4	0.9	46	20	57.4	1.5	R50	T71C6	0.9
1.8	504	668.2	3.2	CB150	T71B6	2.9	134	7	22.1	6.2	R63	T80A6	2.2	46	20	54.3	0.8	R40	T71C6	0.6
1.8	504	655.2	2.2	CB130	T71B6	2.0	134	7	21.8	3.7	R50	T80A6	1.4	41	69	66.5	5.7	CB85	T71A2	2.4
1.7	525	710.5	5.0	CB180	T71B6	4.1	134	10	21.6	3.4	R50	T63D4	1.4	41	68	63.6	0.9	CB40	T63C2	0.7
1.5	576	733.1	2.8	CB150	T71B6	2.8	134	10	21.3	2.0	R40	T63D4	0.9	41	70	66.6	2.9	CB70	T71A2	1.8
1.5	576	733.2	1.9	CB130	T71B6	2.0	134	10	20.8	0.8	R28	T63D4	0.5	41	70	53.6	2.2	R70	T71A2	0.9
1.5	600	779.5	4.2	CB180	T71B6	3.9	130	7	22.8	6.0	R63	T71C6	2.2	41	70	54.5	1.7	R63	T71A2	0.8
1.4	980	696.6	2.6	70/130	T71A4	1.1	130	7	22.6	3.6	R50	T71C6	1.4	41	70	52.7	1.0	R50	T71A2	0.6
1.4	980	696.6	2.6	63/130	T71A4	1.0	102	28	26.0	4.0	R63	T71A2	1.2	41	69	67.9	5.6	CB85	T63C2	2.4
1.4	980	679.3	1.5	50/110	T71A4	0.7	102	28	25.6	2.4	R50	T71A2	0.8	40	70	68.0	2.8	CB70	T63C2	1.8
1.4	980	696.4	1.4	70/110	T71A4	1.1	102	28	24.6	1.4	R40	T71A2	0.5	40	70	53.9	1.0	R50	T63C2	0.6
1.4	980	696.4	1.4	63/110	T71A4	1.0	100	28	26.2	2.4	R50	T63C2	0.8	39	73	60.5	1.5	CB50	T71A2	0.8
1.4	980	612.7	0.8	40/85	T71A4	0.4	100	28	25.1	1.4	R40	T63C2	0.5	38	73	61.7	1.5	CB50	T63C2	0.8
1.4	980	679.3	0.7	50/85	T71A4	0.7	100	28	24.3	0.6	R28	T63C2	0.3	36	80	68.2	4.7	CB85	T71A2	1.7
1.4	980	694.4	0.7	63/85	T71A4	1.0	94	10	30.8	5.5	R70	T80A6	2.1	36	80	59.3	1.9	R70	T71A2	0.8
1.4	980	694.4	0.7	70/85	T71A4	1.1	94	10	30.4	4.9	R63	T80A6	1.8	36	80	60.3	1.5	R63	T71A2	0.8
1.2	720	861.5	2.1	CB150	T71B6	2.6	94	10	30.4	2.8	R50	T80A6	1.3	36	80	56.3	0.8	R50	T71A2	0.5
1.2	720	821.5	1.5	CB130	T71B6	1.8	91	15	31.0	4.2	R63	T71B4	1.7	35	80	69.7	4.6	CB85	T63C2	1.7
1.2	750	959.0	5.1	CB215	T71B6	4.7	91	15	30.9	2.5	R50	T71B4	1.2	35	80	57.6	0.8	R50	T63C2	0.5
1.2	750	897.7	3.3	CB180	T71B6	3.6	91	15	29.8	1.4	R40	T71B4	0.7	34	83	69.7	2.4	CB70	T71A2	1.3
1.0	1372	810.8	2.2	70/130	T71A4	1.1	91	10	31.4	4.7	R63	T71C6	1.8	34	40	69.1	2.3	R70	T71B4	1.2
1.0	1372	810.8	2.2	63/130	T71A4	1.0	91	10	31.4	2.7	R50	T71C6	1.3	34	40	69.1	2.1	R63	T71B4	1.1
1.0	1372	788.6	1.3	50/110	T71A4	0.7	91	10	30.7	1.6	R40	T71C6	0.8	34	40	68.1	1.2	R50	T71B4	0.7
1.0	1372	811.7	1.2	70/110	T71A4	1.1	89	15	31.6	2.4	R50	T63D4	1.2	34	40	61.9	0.6	R40	T71B4	0.4
1.0	1372	811.7	1.2	63/110	T71A4	1.0	89	15	30.5	1.4	R40	T63D4	0.7	34	83	71.2	2.4	CB70	T63C2	1.3
1.0	1372	672.0	0.7	40/85	T71A4	0.4	89	15	29.7	0.6	R28	T63D4	0.5	34	83	67.0	0.7	CB40	T63C2	0.5
1.0	1372	739.6	0.7	50/85	T71A4	0.7	72	40	35.1	3.6	R70	T71A2	1.2	34	28	71.6	2.4	R70	T80A6	1.2
1.0	1372	766.9	0.7	63/85	T71A4	1.0	72	40	35.1	3.2	R63	T71A2	1.1	34	28	71.6	2.2	R63	T80A6	1.1
1.0	1372	766.9	0.7	70/85	T71A4	1.1	72	40	34.6	1.9	R50	T71A2	0.7	34	28	70.5	1.3	R50	T80A6	0.7
0.72	1960	1061	1.7	63/130	T71A4	1.0	70	40	32.1	1.0	R40	T71A2	0.4	34	40	69.5	1.2	R50	T63D4	0.7
0.72	1960	1061	1.7	70/130	T71A4	1.1	70	40	32.8	1.0	R40	T63C2	0.4	34	40	63.2	0.6	R40	T63D4	0.4
0.72	1960	1059	0.9	70/110	T71A4	1.1	69	20	39.7	3.4	R63	T71B4	1.5	33	28	73.9	2.1	R63	T71C6	1.1
0.72	1960	1059	0.9	50/110	T71A4	0.7	69	20	39.2	1.9	R50	T71B4	1.0	33	28	72.9	1.3	R50	T71C6	0.7
0.72	1960	1059	0.9	63/110	T71A4	1.0	69	20	37.6	1.0	R40	T71B4	0.6	33	28	69.5	0.7	R40	T71C6	0.5
0.50	2800	1289	1.4	70/130	T71A4	0.9	67	20	40.1	1.8	R50	T63D4	1.0	32	43	85.4	4.7	CB85	T71B4	2.2
0.50	2800	1335	1.3	63/130	T71A4	0.8	67	20	38.5	1.0	R40	T63D4	0.6	32	90	74.5	1.2	CB50	T71A2	0.8
0.50	2800	1289	0.8	50/110	T71A4	0.6	65	44	42.4	4.0	CB70	T71A2	1.8	31	43	87.3	4.6	CB85	T63D4	2.2
0.50																				

1.7 - Motoreducteurs							1.7 - Motorreductores							1.7 - Motorreductores						
n_2 min ⁻¹	ir	T2 Nm	FS'		0.37 kW	Ptn kW	n_2 min ⁻¹	ir	T2 Nm	FS'		0.37 kW	Ptn kW	n_2 min ⁻¹	ir	T2 Nm	FS'		0.37 kW	Ptn kW
28	49	79.5	0.9	R50	T71B4	0.7	16.3	56	126.2	1.5	R70	T71C6	0.9	9.2	303	195.1	1.1	CB70	T63C2	0.8
28	48	97.6	1.1	CB50	T63D4	1.1	16.3	56	126.2	1.1	R63	T71C6	0.8	9.1	100	182.5	0.8	R70	T71C6	0.7
27	49	81.5	0.9	R50	T63D4	0.7	16.3	56	121.8	0.6	R50	T71C6	0.6	9.1	100	182.6	0.6	R63	T71C6	0.7
27	51	101.3	4.0	CB85	T71B4	2.2	16.1	83	140.2	1.4	CB70	T63D4	1.2	8.9	323	235.5	4.7	CB130	T71A2	2.7
27	51	99.9	2.1	CB70	T71B4	1.6	15.9	59	164.1	6.0	CB110	T80A6	3.4	8.7	323	240.4	4.6	CB130	T63C2	2.7
27	50	96.2	0.6	CB40	T63D4	0.7	15.9	59	161.9	3.1	CB85	T80A6	2.0	8.6	110	260.4	3.8	CB110	T80A6	2.4
26	52	101.9	1.1	CB50	T71B4	1.1	15.9	59	159.8	1.6	CB70	T80A6	1.5	8.6	110	244.0	2.0	CB85	T80A6	1.3
26	51	103.5	3.9	CB85	T63D4	2.2	15.4	59	167.3	3.0	CB85	T71C6	2.0	8.6	110	244.1	1.0	CB70	T80A6	1.0
26	51	102.2	2.0	CB70	T63D4	1.6	15.4	59	164.9	1.6	CB70	T71C6	1.5	8.5	162	258.9	5.4	CB130	T71B4	3.0
26	110	92.4	3.7	CB85	T71A2	1.7	15.2	90	148.8	0.7	CB50	T71B4	0.7	8.4	339	196.6	0.7	CB70	T71A2	0.8
26	110	91.1	2.0	CB70	T71A2	1.3	14.9	61	175.4	0.6	CB50	T71C6	1.0	8.4	342	211.6	1.1	CB85	T71A2	1.1
26	52	104.3	1.0	CB50	T63D4	1.1	14.9	90	151.6	0.7	CB50	T63D4	0.7	8.3	162	264.9	5.2	CB130	T63D4	3.0
26	109	86.7	0.6	CB40	T63C2	0.5	14.4	199	142.7	0.6	CB50	T71A2	0.6	8.3	110	251.9	1.9	CB85	T71C6	1.3
25	110	94.4	3.6	CB85	T63C2	1.7	14.1	97	155.3	0.7	CB50	T71B4	0.7	8.3	110	252.0	1.0	CB70	T71C6	1.0
25	110	93.0	1.9	CB70	T63C2	1.3	13.8	97	158.4	0.7	CB50	T63D4	0.7	8.3	339	201.1	0.7	CB70	T63C2	0.8
25	114	93.0	1.0	CB50	T71A2	0.8	13.7	100	131.6	1.0	R70	T71B4	0.8	8.3	166	239.9	0.9	CB70	T71B4	1.0
25	114	94.9	1.0	CB50	T63C2	0.8	13.7	100	131.8	0.8	R63	T71B4	0.7	8.2	342	215.6	1.1	CB85	T63C2	1.1
24	56	89.6	1.9	R70	T71B4	1.0	13.6	69	192.0	5.2	CB110	T80A6	3.4	8.2	115	298.4	5.7	CB130	T80A6	3.4
24	56	89.5	1.4	R63	T71B4	0.9	13.6	69	189.4	2.6	CB85	T80A6	2.0	8.2	168	251.7	1.5	CB85	T71B4	1.3
24	56	86.5	0.8	R50	T71B4	0.6	13.4	70	149.9	2.0	R85	T80A6	1.2	8.1	166	244.8	0.9	CB70	T63D4	1.0
24	56	88.6	0.8	R50	T63D4	0.6	13.4	70	189.3	1.4	CB70	T80A6	1.5	8.0	168	256.6	1.5	CB85	T63D4	1.3
24	40	99.3	3.6	R85	T80A6	1.5	13.4	70	142.1	1.2	R70	T80A6	0.8	7.9	115	308.3	5.5	CB130	T71C6	3.4
24	40	96.3	1.9	R70	T80A6	1.1	13.4	70	142.2	0.9	R63	T80A6	0.8	7.3	129	305.3	3.3	CB110	T80A6	2.4
24	40	96.3	1.7	R63	T80A6	1.0	13.2	69	195.6	2.6	CB85	T71C6	2.0	7.3	129	286.0	1.7	CB85	T80A6	1.3
24	40	94.8	1.0	R50	T80A6	0.7	13.0	70	195.8	1.3	CB70	T71C6	1.5	7.3	394	233.5	1.1	CB85	T71A2	1.0
23	59	114.2	4.0	CB85	T71B4	2.2	13.0	70	146.8	1.2	R70	T71C6	0.8	7.3	394	223.5	0.7	CB70	T71A2	0.8
23	59	112.6	2.1	CB70	T71B4	1.6	13.0	70	146.9	0.9	R63	T71C6	0.8	7.2	130	288.3	0.9	CB70	T80A6	1.0
23	40	99.5	1.9	R70	T71C6	1.1	12.7	225	166.7	2.1	CB85	T71A2	1.4	7.1	394	238.3	1.1	CB85	T63C2	1.0
23	40	99.4	1.7	R63	T71C6	1.0	12.5	228	160.7	1.3	CB70	T71A2	1.0	7.1	394	229.0	0.7	CB70	T63C2	0.8
23	40	97.8	0.9	R50	T71C6	0.7	12.5	73	175.4	0.6	CB50	T71C6	0.7	7.1	403	298.6	6.4	CB150	T71A2	3.7
23	59	116.7	3.9	CB85	T63D4	2.2	12.5	110	176.0	2.4	CB85	T71B4	1.5	7.1	403	288.6	4.0	CB130	T71A2	2.7
23	59	115.1	2.0	CB70	T63D4	1.6	12.5	110	176.1	1.3	CB70	T71B4	1.2	7.1	129	295.5	1.6	CB85	T71C6	1.3
22	61	119.6	0.9	CB50	T71B4	1.1	12.4	225	170.5	2.0	CB85	T63C2	1.4	7.0	130	297.4	0.9	CB70	T71C6	1.0
22	129	106.8	3.4	CB85	T71A2	1.7	12.3	228	164.1	1.3	CB70	T63C2	1.0	7.0	403	305.1	6.2	CB150	T63C2	3.7
22	130	106.0	1.8	CB70	T71A2	1.3	12.2	110	179.8	2.4	CB85	T63D4	1.5	7.0	403	294.9	3.9	CB130	T63C2	2.7
22	61	122.2	0.9	CB50	T63D4	1.1	12.2	110	179.9	1.3	CB70	T63D4	1.2	6.9	200	304.4	5.9	63/130	T71B4	2.0
22	43	121.2	3.7	CB85	T80A6	2.2	12.0	114	182.5	0.6	CB50	T71B4	0.7	6.9	200	299.1	3.3	50/110	T71B4	1.4
22	129	109.1	3.3	CB85	T63C2	1.7	11.8	80	198.5	4.5	CB110	T80A6	2.9	6.9	200	304.3	3.3	63/110	T71B4	2.0
22	130	108.2	1.8	CB70	T63C2	1.3	11.8	80	186.5	2.3	CB85	T80A6	1.5	6.9	200	289.1	1.7	40/85	T71B4	0.9
21	44	122.5	1.9	CB70	T80A6	1.6	11.8	80	162.4	1.7	R85	T80A6	1.1	6.9	200	294.1	1.7	50/85	T71B4	1.4
21	43	125.3	3.6	CB85	T71C6	2.2	11.8	80	150.3	1.1	R70	T80A6	0.8	6.9	200	294.1	1.7	63/85	T71B4	2.0
21	44	126.4	1.9	CB70	T71C6	1.6	11.8	80	153.4	0.8	R63	T80A6	0.7	6.9	200	278.7	1.0	40/70	T71B4	0.9
19.9	69	133.5	3.4	CB85	T71B4	2.2	11.4	80	192.6	2.2	CB85	T71C6	1.5	6.9	200	283.9	1.0	50/70	T71B4	1.4
19.6	70	133.6	1.8	CB70	T71B4	1.6	11.4	80	155.4	1.0	R70	T71C6	0.8	6.9	200	289.2	1.0	63/70	T71B4	2.0
19.6	70	102.9	1.4	R70	T71B4	0.9	11.4	80	158.2	0.8	R63	T71C6	0.7	6.9	200	278.6	0.9	40/63	T71B4	0.9
19.6	70	104.8	1.1	R63	T71B4	0.8	11.3	83	193.5	1.2	CB70	T80A6	1.2	6.8	202	318.0	4.6	CB130	T71B4	2.9
19.6	70	101.2	0.6	R50	T71B4	0.6	11.0	83	199.9	1.1	CB70	T71C6	1.2	6.7	200	305.8	3.3	50/110	T63D4	1.4
19.4	69	136.4	3.3	CB85	T63D4	2.2	10.6	129	206.3	2.1	CB85	T71B4	1.5	6.7	200	295.5	1.7	40/85	T63D4	0.9
19.2	49	114.2	2.9	R85	T80A6	1.3	10.5	130	207.8	1.1	CB70	T71B4	1.2	6.7	200	300.8	1.7	50/85	T63D4	1.4
19.2	49	110.5	1.7	R70	T80A6	1.0	10.4	129	210.9	2.0	CB85	T63D4	1.5	6.7	200	284.6	1.0	40/70	T63D4	0.9
19.2	49	112.3	1.3	R63	T80A6	0.9	10.3	130	212.5	1.1	CB70	T63D4	1.2	6.7	200	290.0	1.0	50/70	T63D4	1.4
19.2	49	108.7	0.8	R50	T80A6	0.6	10.0	286	176.6	1.4	CB85	T71A2	1.1	6.7	200	284.6	0.9	40/63	T63D4	0.9
19.1	70	136.6	1.7	CB70	T63D4	1.6	9.9	288	217.1	6.2	CB130	T71A2	2.9	6.7	200	279.3	0.8	28/70	T63D4	0.5
19.1	70	103.4	0.6	R50	T63D4	0.6	9.8	140	216.5	4.6	50/110	T71B4	1.5	6.7	200	279.3	0.8	28/63	T63D4	0.5
19.0	48	139.7	0.8	CB50	T71C6	1.0	9.8	140	216.5	4.6	63/110	T71B4	2.2	6.6	202	325.1	4.5	CB130	T63D4	2.9
18.8	73	120.4	0.9	CB50	T71B4	0.7	9.8	140	212.9	2.3	40/85	T71B4	1.0	6.5	144	367.9	4.9	CB130	T80A6	3.3
18.6	49	114.1	1.7	R70	T71C6	1.0	9.8	140	216.6	2.3	50/85	T71B4	1.5	6.3	144	380.2	4.7	CB130	T71C6	3.3
18.6	49	116.0	1.2	R63	T71C6	0.9	9.8	140	216.6	2.3	63/85	T71B4	2.2	6.2	460	261.6	1.0	CB85	T71A2	1.0
18.6	49	112.4	0.7	R50	T71C6	0.6	9.8	286	180.5	1.3	CB85	T63C2	1.1	6.2	464	258.0	0.6	CB70	T71A2	0.8
18.4	51	139.9	3.6	CB85	T80A6	2.0	9.8	140	202.1	1.3	40/70	T71B4	1.0	6.1	225	319.2	1.4	CB85	T71B4	1.3
18.4	51	139.9	1.7	CB70	T80A6	1.5	9.8	140	205.9	1.3	50/70	T71B4	1.5	6.1	460	266.6	1.0	CB85	T63C2	1.0
18.4	73	123.3	0.9	CB50	T63D4	0.7	9.8	140	205.9	1.3	63/70	T71B4	2.2	6.0	464	263.8	0.6	CB70	T63C2	0.8
17.8	51	144.6	3.5	CB85	T71C6	2.0	9.8	140	205.7	1.2	40/63	T71B4	1.0	6.0	228	311.4	0.8	CB70	T71B4	1.0
17.8	51	144.5	1.6	CB70	T71C6	1.5	9.7	288	221.8	6.0	CB130	T63C2	2.9	6.0	225	326.4	1.3	CB85	T63D4	1.3
17.5	52	149.6	0.7	CB50	T71C6	1.0	9.7	295	171.3	0.8	CB70	T71A2	0.8	5.9	231	357.5	6.6	CB150	T71B4	3.7
17.2	166	123.1	1.5	CB70	T71A2	1.0	9.6	140												



0.37 kW

STANDARD line Basic

1.7 - Motoreducteurs							1.7 - Motorreductores							1.7 - Motorreductores							
n ₂ min ⁻¹	ir	T ₂ Nm	FS'		0.37 kW	P _{tn} kW	n ₂ min ⁻¹	ir	T ₂ Nm	FS'		0.37 kW	P _{tn} kW	n ₂ min ⁻¹	ir	T ₂ Nm	FS'		0.37 kW	P _{tn} kW	
5.5	166	329.2	0.8	CB70	T71C6	0.8	3.3	286	515.3	1.2	CB110	T80A6	1.8	1.5	600	1092	4.8	CB215	T71C6	4.7	
5.4	168	338.9	1.4	CB85	T71C6	1.1	3.3	286	451.7	0.7	CB85	T80A6	1.0	1.5	600	1116	3.0	CB180	T71C6	3.9	
5.0	576	376.7	4.3	CB150	T71A2	3.2	3.3	420	617.7	5.9	CB180	T71B4	4.7	1.4	980	1061	1.7	63/130	T71B4	1.0	
5.0	576	369.7	3.0	CB130	T71A2	2.3	3.3	288	617.8	4.4	CB150	T80A6	3.4	1.4	980	1061	1.7	70/130	T71B4	1.1	
4.9	280	368.6	4.3	63/130	T71B4	2.0	3.3	288	596.4	2.9	CB130	T80A6	2.3	1.4	980	1034	1.0	50/110	T71B4	0.7	
4.9	280	361.3	2.8	50/110	T71B4	1.4	3.2	420	631.3	5.8	CB180	T63D4	4.7	1.4	980	1060	0.9	70/110	T71B4	1.1	
4.9	280	368.5	2.7	63/110	T71B4	2.0	3.2	286	466.7	0.7	CB85	T71C6	1.0	1.4	980	1060	0.9	63/110	T71B4	1.0	
4.9	280	332.1	1.5	40/85	T71B4	0.9	3.2	434	592.6	5.3	CB180	T71B4	4.3	1.4	980	1057	0.9	50/110	T63D4	0.7	
4.9	280	339.4	1.5	50/85	T71B4	1.4	3.2	288	637.4	4.3	CB150	T71C6	3.4	1.3	710	1258	5.8	CB250	T80A6	7.2	
4.9	280	339.4	1.5	63/85	T71B4	2.0	3.2	288	614.9	2.8	CB130	T71C6	2.3	1.3	720	1188	1.5	CB150	T80A6	2.6	
4.9	280	332.2	0.9	40/70	T71B4	0.9	3.1	304	640.4	6.0	CB180	T80A6	4.6	1.3	720	1133	1.1	CB130	T80A6	1.8	
4.9	280	339.6	0.9	50/70	T71B4	1.4	3.1	434	606.2	5.2	CB180	T63D4	4.3	1.3	710	1298	5.6	CB250	T71C6	7.2	
4.9	280	339.6	0.9	63/70	T71B4	2.0	3.0	304	661.7	5.8	CB180	T71C6	4.6	1.3	720	1233	1.5	CB150	T71C6	2.6	
4.9	280	340.1	0.7	40/63	T71B4	0.9	3.0	460	497.7	0.6	CB85	T71B4	1.0	1.3	720	1177	1.0	CB130	T71C6	1.8	
4.9	576	385.2	4.2	CB150	T63C2	3.2	2.9	323	668.0	3.5	CB150	T80A6	3.3	1.3	750	1329	3.7	CB215	T80A6	4.7	
4.9	576	378.2	2.9	CB130	T63C2	2.3	2.9	323	643.4	2.2	CB130	T80A6	2.2	1.3	750	1244	2.4	CB180	T80A6	3.6	
4.8	280	368.9	2.7	50/110	T63D4	1.4	2.8	323	688.9	3.4	CB150	T71C6	3.3	1.2	750	1372	3.6	CB215	T71C6	4.7	
4.8	280	339.4	1.5	40/85	T63D4	0.9	2.8	323	664.5	2.1	CB130	T71C6	2.2	1.2	750	1285	2.3	CB180	T71C6	3.6	
4.8	280	346.4	1.4	50/85	T63D4	1.4	2.8	342	539.2	1.2	CB110	T80A6	1.6	1.0	1372	1236	1.5	70/130	T71B4	1.1	
4.8	286	324.9	0.9	CB85	T71B4	1.0	2.8	342	502.0	0.7	CB85	T80A6	0.9	1.0	1372	1236	1.5	63/130	T71B4	1.0	
4.8	280	339.6	0.9	40/70	T63D4	0.9	2.7	504	662.6	3.0	CB150	T71B4	3.0	1.0	1372	1201	0.8	50/110	T71B4	0.7	
4.8	280	347.2	0.8	50/70	T63D4	1.4	2.7	504	649.8	2.1	CB130	T71B4	2.2	1.0	1372	1238	0.8	63/110	T71B4	1.0	
4.8	280	332.0	0.8	28/70	T63D4	0.5	2.7	504	677.3	2.9	CB150	T63D4	3.0	1.0	1372	1238	0.8	70/110	T71B4	1.1	
4.8	280	338.8	0.7	28/63	T63D4	0.5	2.7	504	664.5	2.0	CB130	T63D4	2.2	0.98	1372	1225	0.8	50/110	T63D4	0.7	
4.8	280	346.4	0.7	40/63	T63D4	0.9	2.7	342	517.1	0.6	CB85	T71C6	0.9	0.70	1960	1617	1.1	63/130	T71B4	1.0	
4.8	600	400.0	6.6	CB180	T71A2	4.4	2.6	525	704.1	4.6	CB180	T71B4	4.3	0.70	1960	1617	1.1	70/130	T71B4	1.1	
4.8	288	438.0	5.6	CB150	T71B4	3.6	2.6	368	762.2	5.3	CB180	T80A6	4.5	0.70	1960	1616	0.6	63/110	T71B4	1.0	
4.8	288	423.2	3.7	CB130	T71B4	2.6	2.6	525	720.5	4.5	CB180	T63D4	4.3	0.70	1960	1616	0.6	70/110	T71B4	1.1	
4.7	286	331.1	0.8	CB85	T63D4	1.0	2.5	368	786.9	5.1	CB180	T71C6	4.5	0.70	1960	1616	0.6	50/110	T71B4	0.7	
4.7	600	408.5	6.4	CB180	T63C2	4.4	2.4	394	621.4	1.0	CB110	T80A6	1.6	0.68	1960	1659	0.6	50/110	T63D4	0.7	
4.7	202	455.8	5.6	CB150	T80A6	3.7	2.4	576	742.0	2.5	CB150	T71B4	3.0	0.49	2800	1947	0.9	70/130	T71B4	0.9	
4.7	288	448.4	5.5	CB150	T63D4	3.6	2.4	576	726.9	1.8	CB130	T71B4	2.2	0.49	2800	2018	0.9	63/130	T71B4	0.8	
4.7	202	440.8	3.6	CB130	T80A6	2.5	2.3	403	819.1	3.0	CB150	T80A6	3.2	0.34	4000	2494	0.7	70/130	T71B4	0.8	
4.7	288	433.0	3.6	CB130	T63D4	2.6	2.3	576	758.2	2.5	CB150	T63D4	3.0	0.34	4000	2494	0.7	63/130	T71B4	0.7	
4.5	303	382.5	0.7	CB70	T71B4	0.7	2.3	403	788.7	1.9	CB130	T80A6	2.2								
4.5	202	471.2	5.4	CB150	T71C6	3.7	2.3	576	742.9	1.7	CB130	T63D4	2.2								
4.5	202	455.3	3.5	CB130	T71C6	2.5	2.3	600	759.2	6.3	CB215	T71B4	4.9								
4.4	303	391.3	0.7	CB70	T63D4	0.7	2.3	600	790.4	3.9	CB180	T71B4	4.2								
4.2	323	483.3	4.4	CB150	T71B4	3.5	2.3	600	666.7	2.7	63/130	T71B4	1.7								
4.2	323	466.6	2.8	CB130	T71B4	2.5	2.3	600	681.4	1.5	63/110	T71B4	1.7								
4.2	225	473.3	2.1	CB110	T80A6	2.0	2.3	600	681.4	1.5	50/110	T71B4	1.2								
4.2	225	439.6	1.1	CB85	T80A6	1.1	2.3	600	620.8	0.8	40/85	T71B4	0.7								
4.2	323	494.0	4.3	CB150	T63D4	3.5	2.3	600	651.4	0.8	63/85	T71B4	1.7								
4.2	323	476.8	2.7	CB130	T63D4	2.5	2.3	600	651.4	0.8	50/85	T71B4	1.2								
4.1	228	429.1	0.6	CB70	T80A6	0.8	2.3	403	844.6	2.9	CB150	T71C6	3.2								
4.1	231	503.5	5.1	CB150	T80A6	3.5	2.3	403	813.1	1.8	CB130	T71C6	2.2								
4.1	231	486.1	3.4	CB130	T80A6	2.4	2.2	420	867.6	4.6	CB180	T80A6	4.5								
4.0	225	455.4	1.1	CB85	T71C6	1.1	2.2	600	776.5	6.2	CB215	T63D4	4.9								
4.0	342	387.9	0.7	CB85	T71B4	1.0	2.2	600	807.9	3.8	CB180	T63D4	4.2								
4.0	228	442.1	0.6	CB70	T71C6	0.8	2.2	600	696.8	1.4	50/110	T63D4	1.2								
4.0	720	445.2	3.3	CB150	T71A2	3.0	2.2	600	633.6	0.8	40/85	T63D4	0.7								
4.0	720	427.5	2.3	CB130	T71A2	2.2	2.2	600	665.5	0.8	50/85	T63D4	1.2								
3.9	231	520.2	5.0	CB150	T71C6	3.5	2.2	428	867.3	6.4	CB215	T80A6	5.4								
3.9	231	502.2	3.3	CB130	T71C6	2.4	2.2	420	895.6	4.4	CB180	T71C6	4.5								
3.9	342	396.8	0.7	CB85	T63D4	1.0	2.2	434	830.3	4.1	CB180	T80A6	4.2								
3.9	720	454.2	3.2	CB150	T63C2	3.0	2.1	428	895.6	6.2	CB215	T71C6	5.4								
3.9	720	435.8	2.2	CB130	T63C2	2.2	2.1	434	858.4	4.0	CB180	T71C6	4.2								
3.8	750	463.6	5.0	CB180	T71A2	4.1	2.0	460	726.6	0.9	CB110	T80A6	1.6								
3.7	750	473.8	4.9	CB180	T63C2	4.1	1.9	720	855.7	2.0	CB150	T71B4	2.7								
3.5	261	577.1	6.5	CB180	T71C6	4.7	1.9	720	818.7	1.4	CB130	T71B4	2.0								
3.5	394	426.1	0.7	CB85	T71B4	1.0	1.9	504	926.1	2.3	CB150	T80A6	2.9								
3.4	400	526.9	3.4	63/130	T71B4	1.5	1.9	504	906.4	1.6	CB130	T80A6	2.0								
3.4	400	537.0	1.9	63/110	T71B4	1.5	1.9	720	873.7	1.9	CB150	T63D4	2.7								
3.4	400	537.0	1.9	50/110	T71B4	1.0	1.9	720	835.3	1.3	CB130	T63D4	2.0								
3.4	400	506.8	1.0	40/85	T71B4	0.6	1.8	750	946.0	4.8	CB215	T71B4	4.9								
3.4	400	527.1	0.9	50/85	T71B4	1.0	1.8	750	888.5	3.0	CB180	T71B4	3.8								
3.4	400	537.8	0.9	63/85	T71B4	1.5	1.8	518	1035	5.6	CB215	T80A6	5.3								
3.4	400	485.2	0.7	40/70	T71B4	0.6	1.8	504	957.0	2.3	CB150	T71C6	2.9								
3.4	400	485.2	0.7	63/70	T71B4	1.5	1.8	504	937.8	1.6	CB130	T71C6	2.0								
3.4																					



1.7 - Motoréducteurs							1.7 - Motorreductores							1.7 - Motorreductores						
n_2 min ⁻¹	ir	T2 Nm	FS'		0.55 kW	Ptn kW	n_2 min ⁻¹	ir	T2 Nm	FS'		0.55 kW	Ptn kW	n_2 min ⁻¹	ir	T2 Nm	FS'		0.55 kW	Ptn kW
572	5	7.9	3.4	R40	T71B2	1.1	39	73	89.9	1.0	CB50	T71B2	0.8	17.9	80	170.5	1.4	R85	T80A4	1.2
409	7	10.9	4.6	R50	T71B2	1.5	36	80	101.4	3.1	CB85	T71B2	1.7	17.9	80	158.6	0.9	R70	T80A4	0.8
409	7	10.8	2.5	R40	T71B2	1.0	36	40	101.4	3.1	R85	T80A4	1.6	17.9	80	161.8	0.7	R63	T80A4	0.8
286	10	15.4	6.0	R63	T71B2	2.0	36	40	98.5	1.6	R70	T80A4	1.2	17.7	162	193.4	6.0	CB130	T71B2	3.2
286	10	15.4	3.6	R50	T71B2	1.4	36	40	98.5	1.5	R63	T80A4	1.1	17.5	80	195.1	2.0	CB85	T71C4	1.5
286	10	15.2	2.0	R40	T71B2	0.9	36	80	88.2	1.3	R70	T71B2	0.8	17.5	80	162.2	0.9	R70	T71C4	0.8
280	5	16.0	2.3	R40	T71C4	1.1	36	80	89.6	1.0	R63	T71B2	0.8	17.5	80	165.3	0.7	R63	T71C4	0.8
204	7	21.9	6.0	R70	T80A4	2.5	36	40	97.1	0.8	R50	T80A4	0.7	17.2	166	183.0	1.0	CB70	T71B2	1.0
204	7	21.6	5.3	R63	T80A4	2.2	35	40	100.6	1.6	R70	T71C4	1.2	17.2	83	195.3	1.0	CB70	T80A4	1.2
204	7	21.6	3.1	R50	T80A4	1.5	35	40	100.6	1.4	R63	T71C4	1.1	17.0	168	191.3	1.7	CB85	T71B2	1.4
200	7	22.1	5.2	R63	T71C4	2.2	35	40	99.0	0.8	R50	T71C4	0.7	16.9	83	199.1	1.0	CB70	T71C4	1.2
200	7	22.1	3.1	R50	T71C4	1.5	34	83	103.7	1.6	CB70	T71B2	1.3	16.8	85	224.8	6.4	CB130	T80A4	4.0
200	7	21.8	1.7	R40	T71C4	1.0	33	43	123.2	6.2	CB110	T80A4	3.8	16.6	56	196.1	1.6	R85	T80B6	1.3
191	15	22.6	4.3	R63	T71B2	1.7	33	43	121.6	3.3	CB85	T80A4	2.2	16.6	56	183.3	1.0	R70	T80B6	0.9
191	15	22.6	2.6	R50	T71B2	1.2	33	28	107.6	1.6	R70	T80B6	1.2	16.6	56	183.3	0.8	R63	T80B6	0.8
191	15	22.0	1.5	R40	T71B2	0.7	33	28	107.5	1.5	R63	T80B6	1.1	16.5	85	229.6	6.3	CB130	T71C4	4.0
143	10	30.5	4.7	R70	T80A4	2.2	33	28	105.9	0.9	R50	T80B6	0.7	16.0	58	249.0	6.5	CB130	T80B6	4.3
143	10	30.5	4.1	R63	T80A4	2.0	33	43	124.2	3.2	CB85	T71C4	2.2	15.8	59	246.6	4.0	CB110	T80B6	3.4
143	20	29.4	3.5	R63	T71B2	1.5	33	44	122.8	1.7	CB70	T80A4	1.6	15.8	59	243.4	2.1	CB85	T80B6	2.0
143	10	30.1	2.4	R50	T80A4	1.4	32	44	125.4	1.6	CB70	T71C4	1.6	15.8	59	239.9	1.1	CB70	T80B6	1.5
143	20	29.0	2.0	R50	T71B2	1.0	32	90	110.7	0.8	CB50	T71B2	0.8	14.3	100	194.7	1.1	R85	T80A4	1.1
143	20	27.9	1.0	R40	T71B2	0.6	29	97	117.5	0.8	CB50	T71B2	0.8	14.3	100	187.2	0.7	R70	T80A4	0.8
140	10	31.1	4.0	R63	T71C4	2.0	29	49	117.0	2.5	R85	T80A4	1.6	14.2	202	237.4	5.2	CB130	T71B2	3.1
140	10	30.8	2.4	R50	T71C4	1.4	29	49	115.1	1.4	R70	T80A4	1.1	14.0	100	191.3	0.7	R70	T71C4	0.8
140	10	30.4	1.4	R40	T71C4	0.9	29	49	115.2	1.1	R63	T80A4	1.0	13.5	69	288.4	3.4	CB110	T80B6	3.4
133	7	33.2	4.8	R70	T80B6	2.4	29	49	113.5	0.6	R50	T80A4	0.7	13.5	69	284.4	1.8	CB85	T80B6	2.0
133	7	33.2	4.1	R63	T80B6	2.2	29	48	138.8	0.8	CB50	T71C4	1.1	13.3	70	225.3	1.3	R85	T80B6	1.2
133	7	32.8	2.5	R50	T80B6	1.4	29	100	106.5	1.0	R70	T71B2	0.8	13.3	70	284.7	0.9	CB70	T80B6	1.5
102	28	38.6	2.7	R63	T71B2	1.2	29	100	104.8	0.8	R63	T71B2	0.7	13.3	70	213.2	0.8	R70	T80B6	0.8
102	28	38.1	1.6	R50	T71B2	0.8	29	49	117.7	1.4	R70	T71C4	1.1	13.3	70	213.3	0.6	R63	T80B6	0.8
102	28	36.5	0.9	R40	T71B2	0.5	29	49	117.7	1.1	R63	T71C4	1.0	13.0	110	266.7	3.4	CB110	T80A4	2.9
95	15	44.1	3.3	R70	T80A4	1.9	29	49	115.8	0.6	R50	T71C4	0.7	13.0	110	250.6	1.7	CB85	T80A4	1.5
95	15	44.1	3.0	R63	T80A4	1.7	28	51	146.1	5.3	CB110	T80A4	3.8	13.0	110	250.3	0.9	CB70	T80A4	1.2
95	15	44.1	1.7	R50	T80A4	1.2	28	51	144.2	2.8	CB85	T80A4	2.2	12.9	72	304.9	5.6	CB130	T80B6	4.2
93	15	45.0	2.9	R63	T71C4	1.7	28	51	142.4	1.4	CB70	T80A4	1.6	12.7	110	255.7	1.7	CB85	T71C4	1.5
93	15	45.0	1.7	R50	T71C4	1.2	27	51	147.4	2.7	CB85	T71C4	2.2	12.7	110	255.9	0.9	CB70	T71C4	1.2
93	15	43.3	1.0	R40	T71C4	0.7	27	51	145.5	1.4	CB70	T71C4	1.6	12.7	225	247.9	1.4	CB85	T71B2	1.4
93	10	46.3	3.6	R70	T80B6	2.1	27	52	148.1	0.7	CB50	T71C4	1.1	12.5	228	238.9	0.9	CB70	T71B2	1.0
93	10	45.8	3.3	R63	T80B6	1.8	26	110	137.4	2.5	CB85	T71B2	1.7	12.4	115	300.0	5.2	CB130	T80A4	3.9
93	10	45.7	1.9	R50	T80B6	1.3	26	110	135.4	1.3	CB70	T71B2	1.3	12.4	231	263.0	4.8	CB130	T71B2	3.0
72	20	56.6	2.7	R70	T80A4	1.7	26	56	135.7	2.1	R85	T80A4	1.6	12.2	115	306.5	5.1	CB130	T71C4	3.9
72	40	52.1	2.4	R70	T71B2	1.2	26	56	127.6	1.3	R70	T80A4	1.0	11.6	80	298.2	3.0	CB110	T80B6	2.9
72	20	56.6	2.4	R63	T80A4	1.5	26	56	127.5	1.0	R63	T80A4	0.9	11.6	80	280.2	1.5	CB85	T80B6	1.5
72	40	52.1	2.2	R63	T71B2	1.1	25	114	138.2	0.7	CB50	T71B2	0.8	11.6	80	244.1	1.1	R85	T80B6	1.1
72	20	55.8	1.3	R50	T80A4	1.0	25	56	130.3	1.3	R70	T71C4	1.0	11.6	80	226.2	0.7	R70	T80B6	0.8
72	40	51.4	1.2	R50	T71B2	0.7	25	56	130.3	1.0	R63	T71C4	0.9	11.2	83	291.0	0.8	CB70	T80B6	1.2
72	40	47.7	0.7	R40	T71B2	0.4	24	59	164.7	5.3	CB110	T80A4	3.8	11.1	129	312.6	2.9	CB110	T80A4	2.9
70	20	57.8	2.4	R63	T71C4	1.5	24	59	162.5	2.8	CB85	T80A4	2.2	11.1	129	293.7	1.5	CB85	T80A4	1.5
70	20	57.0	1.3	R50	T71C4	1.0	24	59	160.3	1.5	CB70	T80A4	1.6	11.0	130	295.8	0.8	CB70	T80A4	1.2
70	20	54.7	0.7	R40	T71C4	0.6	24	59	166.0	2.7	CB85	T71C4	2.2	10.9	85	336.0	4.8	CB130	T80B6	3.5
67	43	62.4	5.3	CB85	T71B2	2.4	24	59	163.7	1.4	CB70	T71C4	1.6	10.9	129	300.1	1.4	CB85	T71C4	1.5
65	44	63.0	2.7	CB70	T71B2	1.8	23	40	149.1	2.4	R85	T80B6	1.5	10.8	130	302.2	0.8	CB70	T71C4	1.2
62	15	66.1	2.6	R70	T80B6	1.7	23	40	144.5	1.3	R70	T80B6	1.1	10.2	140	313.9	5.3	63/130	T80A4	2.2
62	15	66.1	2.3	R63	T80B6	1.6	23	40	144.7	1.1	R63	T80B6	1.0	10.2	140	319.0	5.2	70/130	T80A4	2.5
62	15	67.0	1.3	R50	T80B6	1.2	23	40	142.1	0.6	R50	T80B6	0.7	10.2	140	308.6	3.2	63/110	T80A4	2.2
60	48	69.6	1.3	CB50	T71B2	1.2	23	61	174.2	0.6	CB50	T71C4	1.1	10.2	140	308.6	3.2	50/110	T80A4	1.5
58	49	61.2	2.1	R70	T71B2	1.1	22	129	158.8	2.3	CB85	T71B2	1.7	10.2	140	313.7	3.2	70/110	T80A4	2.5
58	49	62.1	1.6	R63	T71B2	1.0	22	130	157.5	1.2	CB70	T71B2	1.3	10.2	140	308.6	1.6	63/85	T80A4	2.2
58	49	60.3	0.9	R50	T71B2	0.7	22	43	184.5	4.8	CB110	T80B6	3.8	10.2	140	308.6	1.6	70/85	T80A4	2.5
56	51	74.0	4.5	CB85	T71B2	2.4	22	43	182.1	2.5	CB85	T80B6	2.2	10.2	140	308.6	1.6	50/85	T80A4	1.5
56	51	73.0	2.3	CB70	T71B2	1.8	21	44	183.9	1.3	CB70	T80B6	1.6	10.2	140	293.2	0.9	63/70	T80A4	2.2
55	52	75.5	1.2	CB50	T71B2	1.2	21	69	192.7	4.6	CB110	T80A4	3.8	10.2	140	293.2	0.9	50/70	T80A4	1.5
51	28	73.0	2.0	R70	T80A4	1.3	21	69	190.1	2.4	CB85	T80A4	2.2	10.0	140	320.4	5.2	63/130	T71C4	2.2
51	56	68.9	1.9	R70	T71B2	1.0	20	70	156.9	1.7	R85	T80A4	1.3	10.0	140	315.2	3.2	63/110	T71C4	2.2
51	28	73.0	1.8	R63	T80A4	1.2	20	70	159.4	1.2	CB70	T80A4	1.6	10.0	140	315.2	3.2	50/110	T71C4	1.5
51	56	68.9	1.5	R63	T71B2	0.9	20	70	146.6	1.0	R70	T80A4	0.9	10.0	140	310.0	1.6	40/85	T71C4	1.0
51	28	72.0	1.1	R50	T80A4	0.8	20	70	149.0	0.8	R63	T80A4	0.8	10.0	140	315.0				



0.55 kW

STANDARD line Basic

1.7 - Motoreducteurs							1.7 - Motorreductores							1.7 - Motorreductores						
n ₂ min ⁻¹	ir	T2 Nm	FS'		0.55 kW	Ptn kW	n ₂ min ⁻¹	ir	T2 Nm	FS'		0.55 kW	Ptn kW	n ₂ min ⁻¹	ir	T2 Nm	FS'		0.55 kW	Ptn kW
8.9	323	350.1	3.1	CB130	T71B2	2.7	5.0	280	535.5	1.9	63/110	T71C4	2.0	2.7	525	1023	3.2	CB180	T71C4	4.3
8.8	162	374.8	5.9	CB150	T80A4	4.0	5.0	286	514.7	1.1	CB110	T80A4	1.8	2.5	368	1142	3.5	CB180	T80B6	4.5
8.8	162	368.9	3.8	CB130	T80A4	3.0	5.0	280	483.3	1.0	40/85	T71C4	0.9	2.5	573	1072	6.2	CB250	T80A4	7.7
8.6	162	383.0	5.8	CB150	T71C4	4.0	5.0	280	493.7	1.0	63/85	T71C4	2.0	2.5	375	1207	5.0	CB215	T80B6	5.8
8.6	162	376.9	3.7	CB130	T71C4	3.0	5.0	280	493.7	1.0	50/85	T71C4	1.4	2.5	576	1059	1.8	CB150	T80A4	3.0
8.6	166	341.6	0.7	CB70	T80A4	1.0	5.0	286	462.7	0.6	CB85	T80A4	1.0	2.5	576	1038	1.2	CB130	T80A4	2.2
8.5	168	382.6	2.1	CB110	T80A4	2.3	5.0	280	483.3	0.6	40/70	T71C4	0.9	2.4	573	1098	6.1	CB250	T71C4	7.7
8.5	168	357.7	1.1	CB85	T80A4	1.3	5.0	288	623.7	4.0	CB150	T80A4	3.6	2.4	576	1081	1.7	CB150	T71C4	3.0
8.5	110	391.7	2.6	CB110	T80B6	2.4	5.0	576	560.0	2.9	CB150	T71B2	3.2	2.4	576	1060	1.2	CB130	T71C4	2.2
8.5	110	366.7	1.3	CB85	T80B6	1.3	5.0	288	602.3	2.6	CB130	T80A4	2.6	2.4	600	1082	4.5	CB215	T80A4	4.9
8.5	110	366.7	0.7	CB70	T80B6	1.0	5.0	576	549.5	2.0	CB130	T71B2	2.3	2.4	600	1126	2.7	CB180	T80A4	4.2
8.4	166	348.4	0.6	CB70	T71C4	1.0	4.9	288	637.7	3.9	CB150	T71C4	3.6	2.4	600	949.2	1.9	63/130	T80A4	1.7
8.4	342	314.5	0.8	CB85	T71B2	1.1	4.9	288	616.0	2.5	CB130	T71C4	2.6	2.4	600	949.2	1.9	70/130	T80A4	1.9
8.3	168	365.7	1.1	CB85	T71C4	1.3	4.8	600	594.6	4.4	CB180	T71B2	4.4	2.4	600	971.7	1.0	63/110	T80A4	1.7
8.1	115	454.4	6.0	CB150	T80B6	4.9	4.7	304	648.2	5.4	CB180	T80A4	4.9	2.4	600	971.7	1.0	70/110	T80A4	1.9
8.1	115	448.0	3.8	CB130	T80B6	3.4	4.6	304	660.9	5.3	CB180	T71C4	4.9	2.4	600	971.7	1.0	50/110	T80A4	1.2
7.3	394	347.2	0.7	CB85	T71B2	1.0	4.6	202	685.2	3.7	CB150	T80B6	3.7	2.4	394	935.9	0.7	CB110	T80B6	1.6
7.2	129	459.1	2.2	CB110	T80B6	2.4	4.6	202	662.1	2.4	CB130	T80B6	2.5	2.3	600	1105	4.4	CB215	T71C4	4.9
7.2	129	430.0	1.1	CB85	T80B6	1.3	4.4	323	687.8	3.1	CB150	T80A4	3.5	2.3	600	1150	2.6	CB180	T71C4	4.2
7.2	200	433.5	4.2	63/130	T80A4	2.0	4.4	323	664.0	2.0	CB130	T80A4	2.5	2.3	600	970	1.9	63/130	T71C4	1.7
7.2	200	433.5	4.2	70/130	T80A4	2.2	4.4	213	709.2	5.2	CB180	T80B6	5.0	2.3	600	993	1.0	50/110	T71C4	1.2
7.2	200	426.0	2.3	50/110	T80A4	1.4	4.3	323	703.6	3.0	CB150	T71C4	3.5	2.3	600	993	1.0	63/110	T71C4	1.7
7.2	200	433.4	2.3	63/110	T80A4	2.0	4.3	323	679.1	1.9	CB130	T71C4	2.5	2.3	403	1228	2.0	CB150	T80B6	3.2
7.2	200	433.4	2.3	70/110	T80A4	2.2	4.2	342	615.5	0.9	CB110	T80A4	1.8	2.3	403	1183	1.3	CB130	T80B6	2.2
7.2	200	418.6	1.2	70/85	T80A4	2.2	4.1	225	711.9	1.4	CB110	T80B6	2.0	2.2	420	1307	3.0	CB180	T80B6	4.5
7.2	200	418.6	1.2	63/85	T80A4	2.0	4.1	225	661.7	0.7	CB85	T80B6	1.1	2.2	428	1307	4.3	CB215	T80B6	5.4
7.2	200	418.6	1.2	50/85	T80A4	1.4	4.0	231	756.0	3.4	CB150	T80B6	3.5	2.1	435	1399	6.4	CB250	T80B6	8.8
7.2	200	403.8	0.7	50/70	T80A4	1.4	4.0	231	729.6	2.2	CB130	T80B6	2.4	2.1	434	1252	2.7	CB180	T80B6	4.2
7.2	200	411.1	0.7	63/70	T80A4	2.0	4.0	720	661.7	2.2	CB150	T71B2	3.0	2.0	710	1333	5.0	CB250	T80A4	7.7
7.1	403	443.9	4.3	CB150	T71B2	3.7	4.0	720	635.4	1.5	CB130	T71B2	2.2	2.0	720	1214	1.4	CB150	T80A4	2.7
7.1	403	429.0	2.7	CB130	T71B2	2.7	3.9	368	769.6	4.8	CB180	T80A4	4.7	2.0	720	1162	1.0	CB130	T80A4	2.0
7.1	202	460.0	5.1	CB150	T80A4	3.9	3.8	750	730.8	5.3	CB215	T71B2	5.3	2.0	710	1360	4.9	CB250	T71C4	7.7
7.1	202	452.4	3.2	CB130	T80A4	2.9	3.8	750	689.1	3.4	CB180	T71B2	4.1	1.9	720	1246	1.3	CB150	T71C4	2.7
7.0	200	442.8	4.1	63/130	T71C4	2.0	3.8	368	787.9	4.7	CB180	T71C4	4.7	1.9	720	1191	0.9	CB130	T71C4	2.0
7.0	200	435.1	2.3	50/110	T71C4	1.4	3.8	248	812.5	4.7	CB180	T80B6	4.9	1.9	750	1348	3.4	CB215	T80A4	4.9
7.0	200	442.8	2.3	63/110	T71C4	2.0	3.6	394	694.0	0.9	CB110	T80A4	1.8	1.9	750	1265	2.1	CB180	T80A4	3.8
7.0	200	420.5	1.2	40/85	T71C4	0.9	3.6	400	748.3	2.4	63/130	T80A4	1.5	1.9	750	1377	3.3	CB215	T71C4	4.9
7.0	200	427.7	1.2	50/85	T71C4	1.4	3.6	400	777.7	2.3	70/130	T80A4	1.7	1.9	750	1292	2.1	CB180	T71C4	3.8
7.0	200	427.7	1.2	63/85	T71C4	2.0	3.6	400	762.8	1.3	70/110	T80A4	1.7	1.9	504	1391	1.6	CB150	T80B6	2.9
7.0	200	404.8	0.7	40/70	T71C4	0.9	3.6	400	762.8	1.3	50/110	T80A4	1.0	1.9	504	1363	1.1	CB130	T80B6	2.0
7.0	200	413.2	0.7	50/70	T71C4	1.4	3.6	400	762.8	1.3	63/110	T80A4	1.5	1.8	508	1464	4.6	CB250	T80B6	7.7
7.0	200	419.7	0.7	63/70	T71C4	2.0	3.6	400	747.3	0.7	50/85	T80A4	1.0	1.8	518	1547	3.7	CB215	T80B6	5.3
7.0	200	405.6	0.6	40/63	T71C4	0.9	3.6	400	763.9	0.7	70/85	T80A4	1.7	1.8	525	1484	2.4	CB180	T80B6	4.1
6.9	202	470.0	5.0	CB150	T71C4	3.9	3.6	400	763.9	0.7	63/85	T80A4	1.5	1.6	573	1589	4.6	CB250	T80B6	7.4
6.9	202	462.3	3.2	CB130	T71C4	2.9	3.6	261	841.1	4.5	CB180	T80B6	4.7	1.6	576	1534	1.3	CB150	T80B6	2.8
6.6	434	454.3	5.9	CB180	T71B2	4.7	3.6	403	828.7	2.7	CB150	T80A4	3.4	1.6	576	1532	0.9	CB130	T80B6	2.0
6.5	144	569.2	5.0	CB150	T80B6	4.9	3.6	403	799.2	1.7	CB130	T80A4	2.4	1.6	600	1592	3.3	CB215	T80B6	4.7
6.5	144	552.8	3.2	CB130	T80B6	3.3	3.5	400	765.1	2.4	63/130	T71C4	1.5	1.6	600	1626	2.0	CB180	T80B6	3.9
6.4	225	487.5	1.8	CB110	T80A4	2.3	3.5	400	780.1	1.3	50/110	T71C4	1.0	1.5	980	1583	2.4	85/180	T80A4	1.6
6.4	225	453.8	1.0	CB85	T80A4	1.3	3.5	400	780.1	1.3	63/110	T71C4	1.5	1.5	980	1582	1.8	85/150	T80A4	1.6
6.2	225	464.4	0.9	CB85	T71C4	1.3	3.5	400	735.3	0.7	40/85	T71C4	0.6	1.5	980	1512	1.2	70/130	T80A4	1.1
6.2	460	388.9	0.7	CB85	T71B2	1.0	3.5	400	766.0	0.7	50/85	T71C4	1.0	1.5	980	1512	1.2	63/130	T80A4	1.0
6.2	231	509.1	4.6	CB150	T80A4	3.7	3.5	400	781.3	0.6	63/85	T71C4	1.5	1.5	980	1547	1.2	85/130	T80A4	1.6
6.2	231	492.3	3.0	CB130	T80A4	2.7	3.5	267	875.4	6.4	CB215	T80B6	6.0	1.5	980	1475	0.7	50/110	T80A4	0.7
6.1	231	519.9	4.5	CB150	T71C4	3.7	3.5	403	847.7	2.6	CB150	T71C4	3.4	1.5	980	1511	0.7	70/110	T80A4	1.1
6.1	231	502.8	3.0	CB130	T71C4	2.7	3.5	403	817.5	1.7	CB130	T71C4	2.4	1.5	980	1511	0.7	85/110	T80A4	1.1
5.8	248	546.2	6.3	CB180	T80A4	5.1	3.4	420	880.6	4.1	CB180	T80A4	4.7	1.5	980	1511	0.7	63/110	T80A4	1.0
5.7	162	558.2	4.4	CB150	T80B6	3.8	3.3	428	896.5	5.7	CB215	T80A4	5.8	1.4	980	1542	1.2	70/130	T71C4	1.1
5.7	162	539.8	2.8	CB130	T80B6	2.6	3.3	420	899.2	4.0	CB180	T71C4	4.7	1.4	980	1542	1.2	63/130	T71C4	1.0
5.7	504	509.4	3.3	CB150	T71B2	3.3	3.3	434	846.2	3.7	CB180	T80A4	4.3	1.4	980	1507	0.7	50/110	T71C4	0.7
5.7	504	500.4	2.3	CB130	T71B2	2.4	3.3	428	915.5	5.6	CB215	T71C4	5.8	1.4	980	1541	0.6	70/110	T71C4	1.1
5.7	248	557.8	6.2	CB180	T71C4	5.1	3.3	286	776.5	0.8	CB110	T80B6	1.8	1.4	980	1541	0.6	63/110	T71C4	1.0
5.5	168	531.0	1.8	CB110	T80B6	2.0	3.2	434	861.9	3.6	CB180	T71C4	4.3	1.3	710	1884	3.9	CB250	T80B6	7.2
5.5	168	493.5	1.0	CB85	T80B6	1.1	3.2	288	926.9	2.9	CB150	T80B6	3.4	1.3	720	1790	1.0	CB150	T80B6	2.6
5.5	261	565.5	6.																	



0.75 kW

STANDARD line Basic

1.7 - Motoreducteurs							1.7 - Motorreductores							1.7 - Motorreductores						
n ₂ min ⁻¹	ir	T ₂ Nm	FS'		0.75 kW	P _{tn} kW	n ₂ min ⁻¹	ir	T ₂ Nm	FS'		0.75 kW	P _{tn} kW	n ₂ min ⁻¹	ir	T ₂ Nm	FS'		0.75 kW	P _{tn} kW
24	59	224.6	3.9	CB110	T80B4	3.8	13.3	70	307.2	1.0	R85	T90S6	1.2	7.5	124	678.1	5.9	CB180	T90S6	7.0
24	59	221.6	2.0	CB85	T80B4	2.2	13.3	70	388.3	0.7	CB70	T90S6	1.5	7.4	124	685.3	5.9	CB180	T80C6	7.0
24	59	218.6	1.1	CB70	T80B4	1.6	13.1	70	310.7	1.0	R85	T80C6	1.2	7.3	394	513.0	1.0	CB110	T80A2	1.9
23	40	237.2	6.5	CB130	T90S6	4.7	13.1	70	392.1	0.7	CB70	T80C6	1.5	7.2	129	626.0	1.6	CB110	T90S6	2.4
23	40	209.5	3.5	R110	T90S6	2.6	13.0	110	363.7	2.5	CB110	T80B4	2.9	7.2	129	586.3	0.8	CB85	T90S6	1.3
23	40	203.4	1.8	R85	T90S6	1.5	13.0	110	341.7	1.3	CB85	T80B4	1.5	7.2	200	591.1	3.0	70/130	T80B4	2.2
23	40	197.0	0.9	R70	T90S6	1.1	13.0	110	341.3	0.7	CB70	T80B4	1.2	7.2	200	591.1	3.0	63/130	T80B4	2.0
23	40	197.3	0.8	R63	T90S6	1.0	12.9	72	415.8	6.3	CB150	T90S6	5.9	7.2	200	580.9	1.7	50/110	T80B4	1.4
23	40	239.8	6.4	CB130	T80C6	4.7	12.9	72	415.7	4.1	CB130	T90S6	4.2	7.2	200	591.0	1.7	63/110	T80B4	2.0
23	40	205.5	1.7	R85	T80C6	1.5	12.8	72	420.3	6.2	CB150	T80C6	5.9	7.2	200	591.0	1.7	70/110	T80B4	2.2
23	40	199.3	0.9	R70	T80C6	1.1	12.8	72	420.4	4.1	CB130	T80C6	4.2	7.2	200	570.8	0.9	50/85	T80B4	1.4
23	40	199.2	0.8	R63	T80C6	1.0	12.7	225	360.7	2.1	CB110	T80A2	2.5	7.2	200	570.8	0.9	63/85	T80B4	2.0
22	129	229.3	3.3	CB110	T80A2	3.2	12.7	225	338.0	1.0	CB85	T80A2	1.4	7.2	200	570.8	0.9	70/85	T80B4	2.2
22	129	216.5	1.7	CB85	T80A2	1.7	12.5	228	325.8	0.7	CB70	T80A2	1.0	7.1	129	632.9	1.6	CB110	T80C6	2.4
22	130	214.8	0.9	CB70	T80A2	1.3	12.5	225	344.2	1.0	CB85	T71C2	1.4	7.1	129	593.1	0.8	CB85	T80C6	1.3
22	129	220.4	1.6	CB85	T71C2	1.7	12.4	115	414.9	5.9	CB150	T80B4	5.3	7.1	403	605.3	3.1	CB150	T80A2	3.7
22	43	251.6	3.5	CB110	T90S6	3.8	12.4	115	409.1	3.8	CB130	T80B4	3.9	7.1	403	585.0	2.0	CB130	T80A2	2.7
22	43	248.4	1.8	CB85	T90S6	2.2	12.4	231	370.2	5.3	CB150	T80A2	4.1	7.1	202	627.3	3.7	CB150	T80B4	3.9
22	130	218.7	0.9	CB70	T71C2	1.3	12.4	231	358.7	3.5	CB130	T80A2	3.0	7.1	202	617.0	2.4	CB130	T80B4	2.9
21	43	254.3	3.5	CB110	T80C6	3.8	12.3	228	331.2	0.6	CB70	T71C2	1.0	7.0	403	616.6	3.1	CB150	T71C2	3.7
21	43	251.1	1.8	CB85	T80C6	2.2	12.2	231	377.0	5.3	CB150	T71C2	4.1	7.0	403	596.2	2.0	CB130	T71C2	2.7
21	44	250.7	0.9	CB70	T90S6	1.6	12.2	231	365.2	3.5	CB130	T71C2	3.0	6.8	420	641.6	4.9	CB180	T80A2	5.2
21	44	253.6	0.9	CB70	T80C6	1.6	11.6	80	406.7	2.2	CB110	T90S6	2.9	6.7	213	651.1	5.1	CB180	T80B4	5.2
21	69	262.7	3.3	CB110	T80B4	3.8	11.6	80	357.4	1.6	R110	T90S6	2.0	6.7	420	653.1	4.8	CB180	T71C2	5.2
21	69	259.2	1.7	CB85	T80B4	2.2	11.6	80	382.1	1.1	CB85	T90S6	1.5	6.6	434	619.5	4.3	CB180	T80A2	4.7
20	70	213.9	1.2	R85	T80B4	1.3	11.6	80	332.8	0.8	R85	T90S6	1.1	6.6	428	665.0	6.5	CB215	T71C2	6.4
20	70	259.6	0.9	CB70	T80B4	1.6	11.5	80	411.2	2.2	CB110	T80C6	2.9	6.5	434	631.0	4.2	CB180	T71C2	4.7
20	70	199.9	0.7	R70	T80B4	0.9	11.5	80	386.2	1.1	CB85	T80C6	1.5	6.5	144	776.2	3.7	CB150	T90S6	4.9
20	72	274.1	5.6	CB130	T80B4	4.7	11.5	80	336.6	0.8	R85	T80C6	1.1	6.5	144	753.8	2.4	CB130	T90S6	3.3
20	144	259.7	5.3	CB130	T80A2	4.0	11.1	129	426.3	2.1	CB110	T80B4	2.9	6.4	144	784.5	3.6	CB150	T80C6	4.9
20	144	264.3	5.2	CB130	T71C2	4.0	11.1	129	400.6	1.1	CB85	T80B4	1.5	6.4	144	762.4	2.3	CB130	T80C6	3.3
19.0	49	249.0	2.7	R110	T90S6	2.5	10.9	85	471.4	5.4	CB150	T90S6	5.3	6.4	225	664.7	1.3	CB110	T80B4	2.3
19.0	49	233.9	1.4	R85	T90S6	1.3	10.9	85	458.2	3.5	CB130	T90S6	3.5	6.4	225	618.8	0.7	CB85	T80B4	1.3
19.0	49	230.0	0.6	R63	T90S6	0.9	10.8	85	476.7	5.3	CB150	T80C6	5.3	6.2	460	587.3	0.9	CB110	T80A2	1.9
18.8	49	236.4	1.4	R85	T80C6	1.3	10.8	85	463.4	3.5	CB130	T80C6	3.5	6.2	150	808.6	5.2	CB180	T90S6	6.8
18.8	49	228.7	0.8	R70	T80C6	1.0	10.2	140	428.0	3.9	63/130	T80B4	2.2	6.2	231	694.2	3.4	CB150	T80B4	3.7
18.8	49	232.5	0.6	R63	T80C6	0.9	10.2	140	435.0	3.8	70/130	T80B4	2.5	6.2	231	671.3	2.2	CB130	T80B4	2.7
18.6	50	296.5	5.5	CB130	T90S6	4.5	10.2	140	420.9	2.4	63/110	T80B4	2.2	6.1	150	817.9	5.1	CB180	T80C6	6.8
18.4	50	299.7	5.4	CB130	T80C6	4.5	10.2	140	420.9	2.4	50/110	T80B4	1.5	5.8	248	744.8	4.6	CB180	T80B4	5.1
18.2	51	290.6	3.4	CB110	T90S6	3.4	10.2	140	427.8	2.3	70/110	T80B4	2.5	5.7	162	761.2	3.2	CB150	T90S6	3.8
18.2	51	286.7	1.7	CB85	T90S6	2.0	10.2	140	420.9	1.2	63/85	T80B4	2.2	5.7	162	736.1	2.1	CB130	T90S6	2.6
18.2	51	286.8	0.8	CB70	T90S6	1.5	10.2	140	420.9	1.2	50/85	T80B4	1.5	5.7	162	769.2	3.2	CB150	T80C6	3.8
18.0	51	293.8	3.4	CB110	T80C6	3.4	10.2	140	420.9	1.2	70/85	T80B4	2.5	5.7	162	744.2	2.1	CB130	T80C6	2.6
18.0	51	289.8	1.7	CB85	T80C6	2.0	10.2	140	399.8	0.7	63/70	T80B4	2.2	5.7	504	694.6	2.5	CB150	T80A2	3.3
18.0	51	289.6	0.8	CB70	T80C6	1.5	10.2	140	399.8	0.7	50/70	T80B4	1.5	5.7	504	682.4	1.7	CB130	T80A2	2.4
17.9	80	276.4	2.9	CB110	T80B4	2.9	10.0	286	379.5	1.3	CB110	T80A2	1.9	5.6	504	706.1	2.4	CB150	T71C2	3.3
17.9	80	260.5	1.5	CB85	T80B4	1.5	10.0	286	358.1	0.7	CB85	T80A2	1.1	5.6	504	693.3	1.7	CB130	T71C2	2.4
17.9	80	232.5	1.0	R85	T80B4	1.2	9.9	144	512.1	5.1	CB150	T80B4	5.1	5.5	168	724.0	1.3	CB110	T90S6	2.0
17.9	80	216.3	0.7	R70	T80B4	0.8	9.9	288	447.2	4.7	CB150	T80A2	3.9	5.5	168	672.9	0.7	CB85	T90S6	1.1
17.7	162	263.7	4.4	CB130	T80A2	3.2	9.9	144	504.8	3.2	CB130	T80B4	3.7	5.5	518	778.4	5.8	CB215	T80A2	6.3
17.4	162	268.3	4.3	CB130	T71C2	3.2	9.9	288	440.1	3.0	CB130	T80A2	2.9	5.5	261	771.1	4.4	CB180	T80B4	5.0
17.2	166	249.6	0.8	CB70	T80A2	1.0	9.8	286	364.5	0.7	CB85	T71C2	1.1	5.5	168	732.0	1.3	CB110	T80C6	2.0
17.2	83	266.3	0.8	CB70	T80B4	1.2	9.8	288	455.0	4.6	CB150	T71C2	3.9	5.5	168	679.2	0.7	CB85	T80C6	1.1
17.0	168	277.8	2.4	CB110	T80A2	2.6	9.8	288	447.7	3.0	CB130	T71C2	2.9	5.5	525	736.0	3.8	CB180	T80A2	4.6
17.0	168	260.8	1.3	CB85	T80A2	1.4	9.4	304	471.9	6.3	CB180	T80A2	5.4	5.4	518	792.9	5.7	CB215	T71C2	6.3
16.9	166	254.0	0.7	CB70	T71C2	1.0	9.3	100	408.3	1.2	R110	T90S6	1.8	5.4	267	815.1	6.3	CB215	T80B4	6.4
16.8	85	306.6	4.7	CB130	T80B4	4.0	9.3	100	385.3	0.6	R85	T90S6	1.0	5.4	525	749.7	3.7	CB180	T71C2	4.6
16.7	168	265.3	1.2	CB85	T71C2	1.4	9.2	304	480.6	6.2	CB180	T71C2	5.4	5.3	174	845.0	4.3	CB180	T90S6	5.5
16.6	56	275.9	1.9	R110	T90S6	2.3	9.2	100	389.4	0.6	R85	T80C6	1.0	5.3	174	853.1	4.3	CB180	T80C6	5.5
16.6	56	267.4	1.2	R85	T90S6	1.3	8.9	323	493.7	3.6	CB150	T80A2	3.8	5.1	280	714.7	2.2	63/130	T80B4	2.0
16.4	56	270.1	1.2	R85	T80C6	1.3	8.9	323	477.4	2.3	CB130	T80A2	2.7	5.1	280	714.7	2.2	70/130	T80B4	2.2
16.4	56	252.6	0.8	R70	T80C6	0.9	8.8	162	511.1	4.3	CB150	T80B4	4.0	5.1	280	700.9	1.4	50/110	T80B4	1.4
16.0	58	339.6	4.8	CB130	T90S6	4.3	8.8	162	503.0	2.8	CB130	T80B4	3.0	5.1	280	715.0	1.4	63/110	T80B4	2.0
15.9	58	343.2	4.7	CB130	T80C6	4.3	8.7	323	502.1	3.6	CB150	T71C2	3.8	5.1	280	715.0	1.4	70/110	T80B4	2.2
15.8	59	336.3	2.9	CB110	T90S6	3.4	8.7	323	485.9	2.3										

1.7 - Motoreducteurs							1.7 - Motorreductores							1.7 - Motorreductores						
n_2 min ⁻¹	ir	T2 Nm	FS'		0.75 kW	Ptn kW	n_2 min ⁻¹	ir	T2 Nm	FS'		0.75 kW	Ptn kW	n_2 min ⁻¹	ir	T2 Nm	FS'		0.88 kW	Ptn kW
4.6	202	934.3	2.7	CB150	T90S6	3.7	2.4	600	1325	0.8	50/110	T80B4	1.2	282	5	25.6	2.5	R50	T80C4	1.7
4.6	202	902.8	1.8	CB130	T90S6	2.5	2.4	600	1325	0.8	70/110	T80B4	1.9	201	7	35.5	3.7	R70	T80C4	2.5
4.6	202	944.4	2.7	CB150	T80C6	3.7	2.3	403	1674	1.4	CB150	T90S6	3.2	201	7	35	3.3	R63	T80C4	2.2
4.6	202	913.1	1.8	CB130	T80C6	2.5	2.3	403	1613	0.9	CB130	T90S6	2.2	201	7	35.1	1.9	R50	T80C4	1.5
4.4	323	937.9	2.3	CB150	T80B4	3.5	2.3	403	1696	1.4	CB150	T80C6	3.2	141	10	49.5	2.9	R70	T80C4	2.2
4.4	323	905.4	1.4	CB130	T80B4	2.5	2.3	403	1634	0.9	CB130	T80C6	2.2	141	10	49.5	2.5	R63	T80C4	2
4.4	213	1016	5.5	CB215	T90S6	6.6	2.2	420	1783	2.2	CB180	T90S6	4.5	141	10	48.9	1.5	R50	T80C4	1.4
4.4	213	967.1	3.8	CB180	T90S6	5.0	2.2	420	1799	2.2	CB180	T80C6	4.5	94	15	71.5	2	R70	T80C4	1.9
4.3	213	1028	5.5	CB215	T80C6	6.6	2.2	428	1782	3.1	CB215	T90S6	5.4	94	15	71.5	1.8	R63	T80C4	1.7
4.3	213	978.1	3.8	CB180	T80C6	5.0	2.2	428	1799	3.1	CB215	T80C6	5.4	94	15	71.5	1.1	R50	T80C4	1.2
4.2	342	839.3	0.7	CB110	T80B4	1.8	2.1	435	1908	4.7	CB250	T90S6	8.8	71	20	91.8	1.6	R70	T80C4	1.7
4.1	225	970.8	1.0	CB110	T90S6	2.0	2.1	434	1707	2.0	CB180	T90S6	4.2	71	20	91.8	1.5	R63	T80C4	1.5
4.1	225	981.2	1.0	CB110	T80C6	2.0	2.1	434	1723	2.0	CB180	T80C6	4.2	71	20	90.6	0.8	R50	T80C4	1
4.0	710	977.4	5.8	CB250	T80A2	8.4	2.1	435	1935	4.6	CB250	T80C6	8.8	50	28	118.5	1.2	R70	T80C4	1.3
4.0	231	1031	2.5	CB150	T90S6	3.5	2.0	710	1817	3.7	CB250	T80B4	7.7	50	28	118.4	1.1	R63	T80C4	1.2
4.0	231	994.9	1.6	CB130	T90S6	2.4	2.0	720	1655	1.0	CB150	T80B4	2.7	50	28	116.7	0.7	R50	T80C4	0.8
4.0	231	1044	2.5	CB150	T80C6	3.5	2.0	720	1584	0.7	CB130	T80B4	2.0	35	40	164.5	1.9	R85	T80C4	1.6
4.0	231	1008	1.6	CB130	T80C6	2.4	1.9	750	1838	2.5	CB215	T80B4	4.9	35	40	159.8	1	R70	T80C4	1.2
4.0	720	902.4	1.6	CB150	T80A2	3.0	1.9	750	1725	1.6	CB180	T80B4	3.8	35	40	159.7	0.9	R63	T80C4	1.1
4.0	720	866.5	1.1	CB130	T80A2	2.2	1.9	504	1897	1.1	CB150	T90S6	2.9	33	43	199.9	3.8	CB110	T80C4	3.8
4.0	710	994.7	5.7	CB250	T71C2	8.4	1.9	504	1859	0.8	CB130	T90S6	2.0	33	43	197.4	2	CB85	T80C4	2.2
3.9	720	918.4	1.6	CB150	T71C2	3.0	1.8	508	1996	3.4	CB250	T90S6	7.7	32	44	199.3	1	CB70	T80C4	1.6
3.9	720	881.2	1.1	CB130	T71C2	2.2	1.8	504	1917	1.1	CB150	T80C6	2.9	29	49	189.8	1.5	R85	T80C4	1.6
3.9	368	1049	3.5	CB180	T80B4	4.7	1.8	504	1878	0.8	CB130	T80C6	2.0	29	49	186.8	0.9	R70	T80C4	1.1
3.8	375	1109	5.0	CB215	T80B4	6.1	1.8	508	2018	3.4	CB250	T80C6	7.7	29	49	186.8	0.7	R63	T80C4	1
3.8	750	996.5	3.9	CB215	T80A2	5.3	1.8	518	2109	2.7	CB215	T90S6	5.3	28	50	232.5	6.3	CB130	T80C4	5.1
3.8	750	939.7	2.5	CB180	T80A2	4.1	1.8	518	2132	2.7	CB215	T80C6	5.3	28	51	237.1	3.2	CB110	T80C4	3.8
3.8	248	1165	5.0	CB215	T90S6	6.4	1.8	525	2023	1.8	CB180	T90S6	4.1	28	51	234.1	1.7	CB85	T80C4	2.2
3.8	750	1012	3.9	CB215	T71C2	5.3	1.8	525	2046	1.7	CB180	T80C6	4.1	28	51	231	0.9	CB70	T80C4	1.6
3.8	248	1108	3.4	CB180	T90S6	4.9	1.6	573	2167	3.4	CB250	T90S6	7.4	25	56	220.2	1.3	R85	T80C4	1.6
3.8	750	955.1	2.4	CB180	T71C2	4.1	1.6	573	2180	3.3	CB250	T80C6	7.4	25	56	207	0.8	R70	T80C4	1
3.7	248	1178	4.9	CB215	T80C6	6.4	1.6	576	2091	1.0	CB150	T90S6	2.8	25	56	207	0.6	R63	T80C4	0.9
3.7	248	1120	3.4	CB180	T80C6	4.9	1.6	576	2090	0.7	CB130	T90S6	2.0	24	58	266.2	5.5	CB130	T80C4	4.9
3.6	394	946.3	0.7	CB110	T80B4	1.8	1.6	576	2103	1.0	CB150	T80C6	2.8	24	59	267.2	3.3	CB110	T80C4	3.8
3.6	400	1020	1.8	63/130	T80B4	1.5	1.6	576	2102	0.7	CB130	T80C6	2.0	24	59	263.8	1.7	CB85	T80C4	2.2
3.6	400	1061	1.7	70/130	T80B4	1.7	1.6	600	2171	2.4	CB215	T90S6	4.7	24	59	260.3	0.9	CB70	T80C4	1.6
3.6	400	1040	1.0	70/110	T80B4	1.7	1.6	600	2217	1.5	CB180	T90S6	3.9	20	69	312.6	2.8	CB110	T80C4	3.8
3.6	400	1040	1.0	63/110	T80B4	1.5	1.5	600	2201	2.4	CB215	T80C6	4.7	20	69	308.6	1.5	CB85	T80C4	2.2
3.6	400	1040	1.0	50/110	T80B4	1.0	1.5	600	2247	1.5	CB180	T80C6	3.9	20	70	254.6	1	R85	T80C4	1.3
3.6	261	1147	3.3	CB180	T90S6	4.7	1.5	980	2158	1.8	85/180	T80B4	1.6	20	70	308.7	0.8	CB70	T80C4	1.6
3.6	403	1130	2.0	CB150	T80B4	3.4	1.5	980	2158	1.3	85/150	T80B4	1.6	20	70	238	0.6	R70	T80C4	0.9
3.6	403	1090	1.3	CB130	T80B4	2.4	1.5	980	2061	0.9	70/130	T80B4	1.1	20	72	326.2	4.7	CB130	T80C4	4.7
3.5	261	1160	3.2	CB180	T80C6	4.7	1.5	980	2061	0.9	63/130	T80B4	1.0	17.6	80	329.2	2.4	CB110	T80C4	2.9
3.5	267	1194	4.7	CB215	T90S6	6.0	1.5	980	2109	0.9	85/130	T80B4	1.6	17.6	80	310.2	1.2	CB85	T80C4	1.5
3.5	267	1204	4.7	CB215	T80C6	6.0	1.3	710	2570	2.8	CB250	T90S6	7.2	17.6	80	276.6	0.9	R85	T80C4	1.2
3.4	420	1201	3.0	CB180	T80B4	4.7	1.3	710	2589	2.8	CB250	T80C6	7.2	17	83	316.3	0.6	CB70	T80C4	1.2
3.3	428	1222	4.2	CB215	T80B4	5.8	1.3	720	2442	0.7	CB150	T90S6	2.6	16.6	85	369.8	6.2	CB150	T80C4	5.5
3.3	435	1285	6.3	CB250	T80B4	9.2	1.3	720	2464	0.7	CB150	T80C6	2.6	16.6	85	364.8	4	CB130	T80C4	4
3.3	434	1154	2.7	CB180	T80B4	4.3	1.2	750	2714	1.8	CB215	T90S6	4.7	14.1	100	315.6	0.7	R85	T80C4	1.1
3.2	288	1264	2.1	CB150	T90S6	3.4	1.2	750	2541	1.2	CB180	T90S6	3.6	12.8	110	432.8	2.1	CB110	T80C4	2.9
3.2	288	1219	1.4	CB130	T90S6	2.3	1.2	750	2736	1.8	CB215	T80C6	4.7	12.8	110	406.5	1.1	CB85	T80C4	1.5
3.2	288	1280	2.1	CB150	T80C6	3.4	1.2	750	2562	1.1	CB180	T80C6	3.6	12.3	115	493.5	5	CB150	T80C4	5.3
3.2	288	1234	1.4	CB130	T80C6	2.3	1.0	1372	2618	1.8	85/180	T80B4	1.6	12.3	115	486.7	3.2	CB130	T80C4	3.9
3.1	300	1387	4.4	CB215	T90S6	6.3	1.0	1372	2547	1.1	85/150	T80B4	1.6	10.9	129	507.5	1.8	CB110	T80C4	2.9
3.1	300	1400	4.3	CB215	T80C6	6.3	1.0	1372	2411	0.7	70/130	T80B4	1.1	10.9	129	476.5	0.9	CB85	T80C4	1.5
3.1	304	1311	2.9	CB180	T90S6	4.6	1.0	1372	2411	0.7	63/130	T80B4	1.0	10.1	140	509.2	3.3	63/130	T80C4	2.2
3.0	304	1324	2.9	CB180	T80C6	4.6	1.0	1372	2411	0.7	85/130	T80B4	1.6	10.1	140	517.5	3.2	70/130	T80C4	2.5
2.9	323	1368	1.7	CB150	T90S6	3.3	0.73	1960	3337	1.4	85/180	T80B4	1.6	10.1	140	500.9	2	50/110	T80C4	1.5
2.9	323	1319	1.1	CB130	T90S6	2.2	0.73	1960	3336	0.9	85/150	T80B4	1.6	10.1	140	500.9	2	63/110	T80C4	2.2
2.9	323	1382	1.7	CB150	T80C6	3.3	0.51	2800	4356	1.1	85/180	T80B4	1.3	10.1	140	509	2	70/110	T80C4	2.5
2.9	323	1332	1.1	CB130	T80C6	2.2	0.51	2800	4350	0.7	85/150	T80B4	1.3	10.1	140	500.6	1	50/85	T80C4	1.5
2.8	504	1286	1.5	CB150	T80B4	3.0	0.36	4000	5175	0.8	85/180	T80B4	1.1	10.1	140	500.6	1	70/85	T80C4	2.5
2.8	504	1261	1.1	CB130	T80B4	2.2	0.26	5600	6886	0.7	85/180	T80B4	1.1	10.1	140	500.6	1	63/85	T80C4	2.2
2.8	508	1351	4.6	CB250	T80B4	8.1							9.8	144	609.5	4.2	CB150	T80C4	5.1	
2.8	518	1453	3.6	CB215	T80B4	5.7							9.8	144	600.8	2.7	CB130	T80C4	3.7	
2.7	525	1369	2.4	CB180	T80B4	4.3							9.4	150	643					



0.88 kW

1.1 kW

STANDARD line Basic

1.7 - Motoreducteurs							1.7 - Motorreductores							1.7 - Motorreductores						
n ₂ min ⁻¹	ir	T2 Nm	FS'		0.88 kW	Ptn kW	n ₂ min ⁻¹	ir	T2 Nm	FS'		1.1 kW	Ptn kW	n ₂ min ⁻¹	ir	T2 Nm	FS'		1.1 kW	Ptn kW
7	202	734.3	2	CB130	T80C4	2.9	570	5	16.0	2.8	R50	T80B2	1.7	40	72	207.0	6.2	CB130	T80B2	5.1
6.6	213	812.4	6.3	CB215	T80C4	7	407	7	22.2	4.3	R70	T80B2	2.5	36	40	229.2	6.0	CB130	T90S4	5.1
6.6	213	774.4	4.3	CB180	T80C4	5.2	407	7	22.2	3.8	R63	T80B2	2.2	36	40	211.6	3.0	R110	T90S4	3.0
6.3	225	791.1	1.1	CB110	T80C4	2.3	407	7	21.9	2.3	R50	T80B2	1.5	36	40	202.7	1.5	R85	T90S4	1.6
6.1	231	826.6	2.8	CB150	T80C4	3.7	285	10	31.0	3.4	R70	T80B2	2.2	36	40	196.9	0.8	R70	T90S4	1.2
6.1	231	799.2	1.9	CB130	T80C4	2.7	285	10	31.0	3.0	R63	T80B2	2.0	36	40	196.9	0.7	R63	T90S4	1.1
5.7	248	930.5	5.7	CB215	T80C4	6.8	285	10	31.0	1.8	R50	T80B2	1.4	36	80	212.3	3.1	CB110	T80B2	3.2
5.7	248	886.2	3.9	CB180	T80C4	5.1	280	5	32.3	2.0	R50	T80D4	1.7	36	80	203.5	1.6	CB85	T80B2	1.7
5.4	261	918.1	3.7	CB180	T80C4	5	204	7	43.7	5.7	R85	T90S4	3.4	36	80	185.7	1.0	R85	T80B2	1.2
5.3	267	970.9	5.3	CB215	T80C4	6.4	204	7	43.7	3.0	R70	T90S4	2.5	36	80	177.1	0.6	R70	T80B2	0.8
5	280	850.2	1.9	70/130	T80C4	2.2	204	7	43.2	2.7	R63	T90S4	2.2	35	40	234.1	5.9	CB130	T80D4	5.1
5	280	850.2	1.9	63/130	T80C4	2	200	7	44.6	3.0	R70	T80D4	2.5	35	40	207.1	1.5	R85	T80D4	1.6
5	280	834.1	1.2	50/110	T80C4	1.4	200	7	44.1	2.6	R63	T80D4	2.2	35	40	201.1	0.8	R70	T80D4	1.2
5	280	850.2	1.2	63/110	T80C4	2	190	15	45.3	2.4	R70	T80B2	1.9	35	40	201.1	0.7	R63	T80D4	1.1
5	280	850.2	1.2	70/110	T80C4	2.2	190	15	45.3	2.2	R63	T80B2	1.7	34	83	208.0	0.8	CB70	T80B2	1.3
5	280	784.3	0.6	70/85	T80C4	2.2	190	15	45.3	1.3	R50	T80B2	1.2	34	85	231.8	5.2	CB130	T80B2	4.3
5	280	784.3	0.6	63/85	T80C4	2	143	10	61.7	4.5	R85	T90S4	3.2	33	43	246.3	3.1	CB110	T90S4	3.8
5	280	784.3	0.6	50/85	T80C4	1.4	143	10	61.0	2.3	R70	T90S4	2.2	33	43	243.2	1.7	CB85	T90S4	2.2
4.9	286	835.6	0.7	CB110	T80C4	1.8	143	10	61.0	2.1	R63	T90S4	2.0	33	28	220.6	1.4	R85	T90L6	1.6
4.9	288	1012	2.4	CB150	T80C4	3.6	143	20	59.0	2.0	R70	T80B2	1.7	33	28	217.4	0.8	R70	T90L6	1.2
4.9	288	977.3	1.6	CB130	T80C4	2.6	143	20	59.0	1.8	R63	T80B2	1.5	33	28	217.5	0.7	R63	T90L6	1.1
4.7	300	1109	5	CB215	T80C4	6.6	143	20	58.2	1.0	R50	T80B2	1.0	33	43	251.7	3.1	CB110	T80D4	3.8
4.6	304	1051	3.3	CB180	T80C4	4.9	140	10	62.3	2.3	R70	T80D4	2.2	33	43	248.5	1.6	CB85	T80D4	2.2
4.4	323	1116	1.9	CB150	T80C4	3.5	140	10	62.3	2.0	R63	T80D4	2.0	33	44	245.6	0.8	CB70	T90S4	1.6
4.4	323	1077	1.2	CB130	T80C4	2.5	140	10	61.5	1.2	R50	T80D4	1.4	32	44	250.8	0.8	CB70	T80D4	1.6
3.8	368	1251	2.9	CB180	T80C4	4.7	131	7	67.1	4.4	R85	T90L6	3.2	29	49	248.4	2.3	R110	T90S4	2.7
3.8	375	1319	4.2	CB215	T80C4	6.1	131	7	67.1	2.4	R70	T90L6	2.4	29	49	234.0	1.2	R85	T90S4	1.6
3.5	400	1218	1.5	63/130	T80C4	1.5	131	7	67.1	2.0	R63	T90L6	2.2	29	50	286.5	5.1	CB130	T90S4	5.1
3.5	400	1265	1.4	70/130	T80C4	1.7	102	28	76.4	1.5	R70	T80B2	1.3	29	49	239.0	1.2	R85	T80D4	1.6
3.5	400	1241	0.8	70/110	T80C4	1.7	102	28	76.4	1.4	R63	T80B2	1.2	29	49	235.3	0.7	R70	T80D4	1.1
3.5	400	1241	0.8	63/110	T80C4	1.5	102	28	76.4	0.8	R50	T80B2	0.8	29	100	217.5	0.8	R85	T80B2	1.1
3.5	400	1241	0.8	50/110	T80C4	1	95	15	89.2	3.2	R85	T90S4	2.7	28	51	292.2	2.6	CB110	T90S4	3.8
3.5	403	1344	1.7	CB150	T80C4	3.4	95	15	88.1	1.5	R63	T90S4	1.7	28	51	288.4	1.4	CB85	T90S4	2.2
3.5	403	1297	1.1	CB130	T80C4	2.4	93	15	90.1	1.6	R70	T80D4	1.9	28	51	284.7	0.7	CB70	T90S4	1.6
3.4	420	1426	2.6	CB180	T80C4	4.7	93	15	90.1	1.5	R63	T80D4	1.7	28	50	292.6	5.0	CB130	T80D4	5.1
3.3	428	1456	3.5	CB215	T80C4	5.8	93	15	90.1	0.8	R50	T80D4	1.2	27	51	298.5	2.6	CB110	T80D4	3.8
3.3	434	1371	2.3	CB180	T80C4	4.3	92	10	94.8	3.5	R85	T90L6	3.0	27	51	294.7	1.4	CB85	T80D4	2.2
3.2	435	1530	5.3	CB250	T80C4	9.2	92	10	93.6	1.8	R70	T90L6	2.1	27	51	291.0	0.7	CB70	T80D4	1.6
2.8	504	1530	1.3	CB150	T80C4	3	92	10	92.5	1.6	R63	T90L6	1.8	26	110	291.9	2.4	CB110	T80B2	3.2
2.8	504	1501	0.9	CB130	T80C4	2.2	72	20	116.1	2.7	R85	T90S4	2.4	26	110	275.6	1.2	CB85	T80B2	1.7
2.8	508	1602	3.9	CB250	T80C4	8.1	72	20	113.1	1.3	R70	T90S4	1.7	26	110	271.6	0.7	CB70	T80B2	1.3
2.7	518	1730	3.1	CB215	T80C4	5.7	72	20	113.2	1.2	R63	T90S4	1.5	26	56	283.9	1.6	R110	T90S4	2.7
2.7	525	1625	2	CB180	T80C4	4.3	71	40	106.1	2.3	R85	T80B2	1.6	26	56	271.4	1.0	R85	T90S4	1.6
2.5	573	1742	3.8	CB250	T80C4	7.7	71	40	104.7	1.2	R70	T80B2	1.2	25	56	277.5	1.0	R85	T80D4	1.6
2.5	576	1715	1.1	CB150	T80C4	3	71	40	104.7	1.1	R63	T80B2	1.1	25	56	260.6	0.6	R70	T80D4	1.0
2.5	576	1680	0.8	CB130	T80C4	2.2	71	40	103.2	0.6	R50	T80B2	0.7	25	115	317.9	6.5	CB150	T80B2	5.9
2.4	600	1752	2.7	CB215	T80C4	4.9	70	20	115.6	1.3	R70	T80D4	1.7	25	115	309.4	4.2	CB130	T80B2	4.2
2.4	600	1824	1.7	CB180	T80C4	4.2	70	20	115.5	1.2	R63	T80D4	1.5	25	58	328.0	4.4	CB130	T90S4	4.9
2.4	600	1538	1.2	70/130	T80C4	1.9	66	43	126.8	5.0	CB110	T80B2	4.2	24	59	329.4	2.7	CB110	T90S4	3.8
2.4	600	1538	1.2	63/130	T80C4	1.7	66	43	125.2	2.7	CB85	T80B2	2.4	24	59	325.0	1.4	CB85	T90S4	2.2
2.4	600	1574	0.6	63/110	T80C4	1.7	65	44	126.5	1.3	CB70	T80B2	1.8	24	59	320.5	0.7	CB70	T90S4	1.6
2.4	600	1574	0.6	50/110	T80C4	1.2	61	15	135.3	2.5	R85	T90L6	2.4	24	58	335.1	4.3	CB130	T80D4	4.9
2.4	600	1574	0.6	70/110	T80C4	1.9	61	15	133.6	1.3	R70	T90L6	1.7	24	59	336.5	2.6	CB110	T80D4	3.8
2	710	2154	3.1	CB250	T80C4	7.7	61	15	133.6	1.1	R63	T90L6	1.6	24	59	331.9	1.4	CB85	T80D4	2.2
2	720	1973	0.9	CB150	T80C4	2.7	58	49	126.4	1.8	R85	T80B2	1.6	24	59	327.5	0.7	CB70	T80D4	1.6
1.9	750	2191	2.1	CB215	T80C4	4.9	58	49	122.8	1.1	R70	T80B2	1.1	23	40	356.2	6.6	CB150	T90L6	6.7
1.9	750	2057	1.3	CB180	T80C4	3.8	58	49	124.6	0.8	R63	T80B2	1.0	23	40	351.7	4.4	CB130	T90L6	4.7
1.4	980	2569	1.5	85/180	T80C4	1.6	56	51	150.4	4.2	CB110	T80B2	4.2	23	40	310.6	2.4	R110	T90L6	2.6
1.4	980	2567	1.1	85/150	T80C4	1.6	56	51	148.5	2.2	CB85	T80B2	2.4	23	40	301.5	1.2	R85	T90L6	1.5
1.4	980	2452	0.7	63/130	T80C4	1	56	51	146.7	1.2	CB70	T80B2	1.8	23	40	292.3	0.6	R70	T90L6	1.1
1.4	980	2452	0.7	70/130	T80C4	1.1	51	28	148.1	1.9	R85	T90S4	1.8	22	129	337.6	2.2	CB110	T80B2	3.2
1.4	980	2510	0.7	85/130	T80C4	1.6	51	28	146.1	1.0	R70	T90S4	1.3	22	129	318.6	1.1	CB85	T80B2	1.7
1	1372	3100	1.5	85/180	T80C4	1.6	51	28	146.0	0.9	R63	T90S4	1.2	22	130	316.4	0.6	CB70	T80B2	1.3
1	1372	3020	1	85/150	T80C4	1.6	51	56	144.5	1.5	R85	T80B2	1.6	21	43	373.0	2.4	CB110	T90L6	3.8
1	1372	2854	0.6	70/130	T80C4	1.1	51	56	138.3	1.0	R70	T80B2	1.0	21	43	368.3	1.2	CB85	T90L6	2.2
1	1372	2854	0.6	85/130	T80C4	1.6	51	56	138.4	0.7	R63	T80B2	0.9	21	44	372.0	0.6	CB70	T90L6	1.6
1	1372	2854	0.6	63/130	T80C4	1	50	28	149.2	1.0	R70	T80D4	1.3	21	69	385.4	2.3	CB110	T90S	

1.7 - Motoreducteurs							1.7 - Motorreductores							1.7 - Motorredutores						
n_2 min ⁻¹	ir	T2 Nm	FS'		1.1 kW	Ptn kW	n_2 min ⁻¹	ir	T2 Nm	FS'		1.1 kW	Ptn kW	n_2 min ⁻¹	ir	T2 Nm	FS'		1.1 kW	Ptn kW
19.4	72	410.7	3.7	CB130	T80D4	4.7	10.0	140	651.2	2.5	70/130	T80D4	2.5	5.7	162	1092	1.4	CB130	T90L6	2.6
18.8	49	369.3	1.8	R110	T90L6	2.5	10.0	140	630.4	1.6	50/110	T80D4	1.5	5.7	248	1171	4.5	CB215	T80D4	6.8
18.8	49	346.6	0.9	R85	T90L6	1.3	10.0	140	630.4	1.6	63/110	T80D4	2.2	5.7	248	1116	3.1	CB180	T80D4	5.1
18.4	50	439.6	5.6	CB150	T90L6	6.4	10.0	140	640.7	1.6	70/110	T80D4	2.5	5.7	504	1023	1.7	CB150	T80B2	3.3
18.4	50	439.6	3.7	CB130	T90L6	4.5	10.0	140	630.0	0.8	50/85	T80D4	1.5	5.7	504	1004	1.2	CB130	T80B2	2.4
18.0	51	430.9	2.3	CB110	T90L6	3.4	10.0	140	630.0	0.8	70/85	T80D4	2.5	5.6	508	1067	4.9	CB250	T80B2	8.8
18.0	51	425.0	1.2	CB85	T90L6	2.0	10.0	140	630.0	0.8	63/85	T80D4	2.2	5.5	518	1146	4.0	CB215	T80B2	6.3
17.9	80	405.4	2.0	CB110	T90S4	2.9	10.0	286	558.3	0.9	CB110	T80B2	1.9	5.5	261	1131	3.0	CB180	T90S4	5.0
17.9	80	364.2	1.3	R110	T90S4	2.2	9.9	144	751.0	3.4	CB150	T90S4	5.1	5.5	168	1074	0.9	CB110	T90L6	2.0
17.9	80	382.0	1.0	CB85	T90S4	1.5	9.9	144	740.4	2.2	CB130	T90S4	3.7	5.4	525	1083	2.6	CB180	T80B2	4.6
17.9	80	340.9	0.7	R85	T90S4	1.2	9.9	288	657.8	3.2	CB150	T80B2	3.9	5.4	267	1196	4.3	CB215	T90S4	6.4
17.6	162	400.2	4.6	CB150	T80B2	4.5	9.9	288	647.4	2.1	CB130	T80B2	2.9	5.4	261	1157	2.9	CB180	T80D4	5.0
17.6	162	388.2	3.0	CB130	T80B2	3.2	9.7	144	767.4	3.4	CB150	T80D4	5.1	5.3	174	1251	4.9	CB215	T90L6	6.8
17.5	80	414.2	1.9	CB110	T80D4	2.9	9.7	144	756.7	2.2	CB130	T80D4	3.7	5.3	174	1251	2.9	CB180	T90L6	5.5
17.5	80	390.2	1.0	CB85	T80D4	1.5	9.5	150	793.6	4.8	CB180	T90S4	7.3	5.2	267	1223	4.2	CB215	T80D4	6.4
17.5	80	348.0	0.7	R85	T80D4	1.2	9.5	300	729.9	6.4	CB215	T80B2	7.4	5.1	280	1131	3.3	85/180	T90S4	3.2
17.0	168	408.7	1.6	CB110	T80B2	2.6	9.4	304	694.4	4.3	CB180	T80B2	5.4	5.1	280	1090	2.3	85/150	T90S4	3.2
17.0	168	384.2	0.9	CB85	T80B2	1.4	9.3	150	810.7	4.7	CB180	T80D4	7.3	5.1	280	1048	1.5	63/130	T90S4	2.0
16.8	85	455.9	5.0	CB150	T90S4	5.5	9.2	100	605.4	0.8	R110	T90L6	1.8	5.1	280	1048	1.5	85/130	T90S4	3.2
16.8	85	449.6	3.2	CB130	T90S4	4.0	8.8	162	749.6	3.0	CB150	T90S4	4.0	5.1	280	1048	1.5	70/130	T90S4	2.2
16.5	85	465.6	4.9	CB150	T80D4	5.5	8.8	162	737.8	1.9	CB130	T90S4	3.0	5.1	280	1049	1.0	85/110	T90S4	2.2
16.5	85	459.3	3.1	CB130	T80D4	4.0	8.8	323	726.5	2.5	CB150	T80B2	3.8	5.1	280	1049	1.0	70/110	T90S4	2.2
16.4	56	409.2	1.3	R110	T90L6	2.3	8.8	323	702.7	1.6	CB130	T80B2	2.7	5.1	280	1049	1.0	63/110	T90S4	2.0
16.4	56	396.2	0.8	R85	T90L6	1.3	8.6	162	766.2	2.9	CB150	T80D4	4.0	5.0	280	1071	1.5	70/130	T80D4	2.2
16.4	174	436.1	6.4	CB180	T80B2	6.4	8.6	162	753.8	1.8	CB130	T80D4	3.0	5.0	280	1071	1.5	63/130	T80D4	2.0
15.9	58	503.4	4.9	CB150	T90L6	6.2	8.6	107	867.4	4.5	CB180	T90L6	7.0	5.0	280	1051	1.0	50/110	T80D4	1.4
15.9	58	503.4	3.2	CB130	T90L6	4.3	8.5	168	765.1	1.0	CB110	T90S4	2.3	5.0	280	1071	0.9	70/110	T80D4	2.2
15.6	59	498.6	2.0	CB110	T90L6	3.4	8.4	110	791.4	1.3	CB110	T90L6	2.4	5.0	280	1071	0.9	63/110	T80D4	2.0
15.6	59	491.9	1.0	CB85	T90L6	2.0	8.4	110	741.6	0.6	CB85	T90L6	1.3	5.0	573	1163	4.9	CB250	T80B2	8.4
14.8	62	545.1	6.5	CB180	T90L6	8.9	8.3	168	781.7	1.0	CB110	T80D4	2.3	5.0	288	1247	2.0	CB150	T90S4	3.6
14.3	100	418.9	1.1	R110	T90S4	1.9	8.3	342	668.2	0.8	CB110	T80B2	1.9	5.0	288	1205	1.3	CB130	T90S4	2.6
14.1	202	491.4	4.0	CB150	T80B2	4.4	8.2	174	830.6	4.0	CB180	T90S4	5.8	5.0	576	1125	1.4	CB150	T80B2	3.2
14.1	202	476.5	2.6	CB130	T80B2	3.1	8.1	174	848.2	3.9	CB180	T80D4	5.8	5.0	576	1104	1.0	CB130	T80B2	2.3
13.4	213	510.4	5.5	CB180	T80B2	5.8	8.0	115	919.2	3.0	CB150	T90L6	4.9	4.9	290	1321	6.5	CB250	T90S4	11
13.4	107	574.0	6.1	CB180	T90S4	7.6	8.0	115	906.0	1.9	CB130	T90L6	3.4	4.9	288	1275	1.9	CB150	T80D4	3.6
13.3	69	583.3	1.7	CB110	T90L6	3.4	7.7	368	827.8	3.8	CB180	T80B2	5.2	4.9	288	1232	1.3	CB130	T80D4	2.6
13.3	69	575.3	0.9	CB85	T90L6	2.0	7.6	375	870.9	5.4	CB215	T80B2	6.8	4.8	290	1348	6.3	CB250	T80D4	11
13.1	70	479.5	1.1	R110	T90L6	2.1	7.4	124	1005	4.0	CB180	T90L6	7.0	4.8	300	1365	4.0	CB215	T90S4	6.6
13.1	70	455.6	0.7	R85	T90L6	1.2	7.2	394	755.3	0.7	CB110	T80B2	1.9	4.8	600	1172	3.5	CB215	T80B2	5.3
13.1	107	586.3	6.0	CB180	T80D4	7.6	7.2	200	910.9	4.5	85/180	T90S4	3.2	4.8	600	1194	2.2	CB180	T80B2	4.4
13.0	110	533.4	1.7	CB110	T90S4	2.9	7.2	200	896.2	3.2	85/150	T90S4	3.2	4.7	304	1297	2.7	CB180	T90S4	4.9
13.0	110	501.2	0.9	CB85	T90S4	1.5	7.2	200	866.9	2.1	63/130	T90S4	2.0	4.7	300	1395	4.0	CB215	T80D4	6.6
12.8	72	616.5	4.2	CB150	T90L6	5.9	7.2	200	866.9	2.1	70/130	T90S4	2.2	4.6	304	1322	2.7	CB180	T80D4	4.9
12.8	72	616.6	2.8	CB130	T90L6	4.2	7.2	200	881.6	2.0	85/130	T90S4	3.2	4.6	202	1385	1.9	CB150	T90L6	3.7
12.7	110	544.5	1.6	CB110	T80D4	2.9	7.2	200	866.8	1.2	70/110	T90S4	2.2	4.6	202	1339	1.2	CB130	T90L6	2.5
12.7	110	511.4	0.8	CB85	T80D4	1.5	7.2	200	866.8	1.2	63/110	T90S4	2.0	4.4	207	1491	6.1	CB250	T90L6	11
12.7	225	530.8	1.4	CB110	T80B2	2.5	7.2	200	881.4	1.1	85/110	T90S4	2.2	4.4	323	1376	1.5	CB150	T90S4	3.5
12.7	225	497.7	0.7	CB85	T80B2	1.4	7.1	129	928.3	1.1	CB110	T90L6	2.4	4.4	323	1328	1.0	CB130	T90S4	2.5
12.4	115	608.5	4.0	CB150	T90S4	5.3	7.1	202	920.1	2.5	CB150	T90S4	3.9	4.3	323	1407	1.5	CB150	T80D4	3.5
12.4	115	600.0	2.6	CB130	T90S4	3.9	7.1	202	904.9	1.6	CB130	T90S4	2.9	4.3	323	1358	1.0	CB130	T80D4	2.5
12.3	231	544.8	3.6	CB150	T80B2	4.1	7.1	403	891.5	2.1	CB150	T80B2	3.7	4.3	213	1508	3.7	CB215	T90L6	6.6
12.3	231	527.8	2.4	CB130	T80B2	3.0	7.1	403	862.1	1.3	CB130	T80B2	2.7	4.3	213	1435	2.6	CB180	T90L6	5.0
12.3	75	650.7	5.7	CB180	T90L6	8.5	7.0	200	885.5	2.0	70/130	T80D4	2.2	4.1	225	1439	0.7	CB110	T90L6	2.0
12.2	115	621.5	4.0	CB150	T80D4	5.3	7.0	200	885.5	2.0	63/130	T80D4	2.0	4.0	710	1441	3.9	CB250	T80B2	8.4
12.2	115	613.0	2.5	CB130	T80D4	3.9	7.0	200	870.3	1.1	50/110	T80D4	1.4	4.0	231	1531	1.7	CB150	T90L6	3.5
11.5	124	656.0	5.6	CB180	T90S4	7.3	7.0	200	885.7	1.1	70/110	T80D4	2.2	4.0	231	1478	1.1	CB130	T90L6	2.4
11.5	80	603.1	1.5	CB110	T90L6	2.9	7.0	200	885.7	1.1	63/110	T80D4	2.0	4.0	360	1614	5.5	CB250	T90S4	9.7
11.5	80	529.6	1.1	R110	T90L6	2.0	6.9	202	940.0	2.5	CB150	T80D4	3.9	4.0	720	1327	1.1	CB150	T80B2	3.0
11.5	80	566.4	0.8	CB85	T90L6	1.5	6.9	202	924.7	1.6	CB130	T80D4	2.9	4.0	720	1274	0.8	CB130	T80B2	2.2
11.5	248	585.1	5.0	CB180	T80B2	5.7	6.8	420	943.9	3.3	CB180	T80B2	5.2	3.9	360	1647	5.4	CB250	T80D4	9.7
11.3	124	669.9	5.4	CB180	T80D4	7.3	6.7	213	1002	5.1	CB215	T90S4	7.0	3.9	368	1539	2.4	CB180	T90S4	4.7
11.1	129	625.2	1.4	CB110	T90S4	2.9	6.7	213	955	3.5	CB180	T90S4	5.2	3.8	240	1728	5.4	CB250	T90L6	10
11.1	129	587.5	0.7	CB85	T90S4	1.5	6.7	428	962	4.5	CB215	T80B2	6.4	3.8	375	1627	3.4	CB215	T90S4	6.1
10.9	261	606.1	4.7	CB180	T80B2	5.5	6.6	213	1023	5.0	CB215	T80D4	7.0	3.8	750	1465	2.7	CB215	T80B2	5.3
10.9	129	638.9	1.4																	



1.7 - Motoreducteurs							1.7 - Motorreductores							1.7 - Motorreductores						
n ₂ min ⁻¹	ir	T2 Nm	FS'		1.5 kW	Ptn kW	n ₂ min ⁻¹	ir	T2 Nm	FS'		1.5 kW	Ptn kW	n ₂ min ⁻¹	ir	T2 Nm	FS'		1.5 kW	Ptn kW
56	51	200.4	1.7	CB85	T90S2	2.4	25	58	447.3	3.3	CB130	T90L4	4.9	14.3	100	571.2	0.8	R110	T90L4	1.9
56	51	197.8	0.9	CB70	T90S2	1.8	24	59	449.1	2.0	CB110	T90L4	3.8	14.3	202	663.0	3.0	CB150	T90S2	4.4
56	51	203.7	3.1	CB110	T80C2	4.2	24	59	443.1	1.0	CB85	T90L4	2.2	14.3	202	642.9	1.9	CB130	T90S2	3.1
56	51	201.1	1.7	CB85	T80C2	2.4	24	40	475.5	4.9	CB150	T100A6	6.7	14.2	202	665.3	3.0	CB150	T80C2	4.4
56	51	198.6	0.9	CB70	T80C2	1.8	24	40	475.5	4.9	CB150	T90LB6	6.7	14.2	202	645.2	1.9	CB130	T80C2	3.1
51	56	197.8	1.8	R110	T90S2	2.7	24	40	444.9	3.7	R150	T100A6	5.5	13.6	69	778.3	1.3	CB110	T100A6	3.4
51	56	194.9	1.1	R85	T90S2	1.6	24	40	469.4	3.3	CB130	T100A6	4.7	13.6	69	778.3	1.3	CB110	T90LB6	3.4
51	56	195.6	1.1	R85	T80C2	1.6	24	40	469.4	3.3	CB130	T90LB6	4.7	13.6	69	767.7	0.7	CB85	T90LB6	2.0
51	56	187.3	0.7	R70	T80C2	1.0	24	40	432.8	2.4	R130	T100A6	3.7	13.5	213	720.5	5.9	CB215	T90S2	7.8
51	28	201.9	1.4	R85	T90L4	1.8	24	40	414.5	1.8	R110	T90LB6	2.6	13.5	213	688.7	4.0	CB180	T90S2	5.8
51	28	199.2	0.7	R70	T90L4	1.3	24	40	414.5	1.8	R110	T100A6	2.6	13.5	213	723.1	5.9	CB215	T80C2	7.8
51	28	199.1	0.7	R63	T90L4	1.2	24	40	402.5	0.9	R85	T90LB6	1.5	13.5	213	691.2	4.0	CB180	T80C2	5.8
50	58	227.9	5.2	CB130	T90S2	5.3	24	40	402.5	0.9	R85	T100A6	1.5	13.4	70	671.9	2.0	R150	T100A6	4.0
49	58	228.7	5.2	CB130	T80C2	5.3	23	124	462.5	6.6	CB180	T90S2	8.2	13.4	70	661.3	1.4	R130	T100A6	2.9
49	59	234.8	2.9	CB110	T90S2	4.2	23	124	464.1	6.5	CB180	T80C2	8.2	13.4	70	640.2	0.9	R110	T100A6	2.1
49	59	231.9	1.5	CB85	T90S2	2.4	23	62	484.5	6.6	CB180	T90L4	9.3	13.4	70	640.2	0.9	R110	T90LB6	2.1
49	59	228.9	0.8	CB70	T90S2	1.8	22	129	455.5	1.6	CB110	T90S2	3.2	13.4	107	782.8	4.5	CB180	T90L4	7.6
49	59	235.6	2.9	CB110	T80C2	4.2	22	129	429.9	0.8	CB85	T90S2	1.7	13.1	72	822.6	3.2	CB150	T90LB6	5.9
49	59	232.7	1.5	CB85	T80C2	2.4	22	129	457.2	1.6	CB110	T80C2	3.2	13.1	72	822.6	3.2	CB150	T100A6	5.9
49	59	229.7	0.8	CB70	T80C2	1.8	22	129	431.3	0.8	CB85	T80C2	1.7	13.1	72	822.7	2.1	CB130	T100A6	4.2
47	20	249.9	4.3	R130	T100A6	6.0	22	43	498.1	1.8	CB110	T100A6	3.8	13.1	72	822.7	2.1	CB130	T90LB6	4.2
47	20	240.8	3.0	R110	T100A6	4.0	22	43	498.1	1.8	CB110	T90LB6	3.8	13.0	110	727.3	1.2	CB110	T90L4	2.9
47	20	234.7	1.5	R85	T90LB6	2.2	22	43	491.3	0.9	CB85	T90LB6	2.2	13.0	110	683.4	0.6	CB85	T90L4	1.5
47	20	234.7	1.5	R85	T100A6	2.2	21	69	525.5	1.7	CB110	T90L4	3.8	12.8	225	716.3	1.0	CB110	T90S2	2.5
47	20	228.7	0.8	R70	T90LB6	1.5	21	69	518.3	0.9	CB85	T90L4	2.2	12.8	225	718.6	1.0	CB110	T80C2	2.5
47	20	228.5	0.7	R63	T90LB6	1.4	20	70	448.9	1.1	R110	T90L4	2.3	12.5	75	868.9	4.3	CB180	T100A6	8.5
42	69	271.2	2.7	CB110	T90S2	4.2	20	70	427.9	0.6	R85	T90L4	1.3	12.5	75	868.9	4.3	CB180	T90LB6	8.5
42	69	267.7	1.4	CB85	T90S2	2.4	20	144	530.0	4.1	CB150	T90S2	5.7	12.5	231	735.1	2.7	CB150	T90S2	4.1
42	69	272.1	2.7	CB110	T80C2	4.2	20	144	515.8	2.7	CB130	T90S2	4.0	12.5	231	712.2	1.8	CB130	T90S2	3.0
42	69	268.7	1.4	CB85	T80C2	2.4	20	144	531.9	4.1	CB150	T80C2	5.7	12.4	115	829.7	3.0	CB150	T90L4	5.3
41	70	236.7	1.6	R110	T90S2	2.3	20	144	517.6	2.7	CB130	T80C2	4.0	12.4	115	818.2	1.9	CB130	T90L4	3.9
41	70	229.7	0.9	R85	T90S2	1.3	20	72	555.4	4.2	CB150	T90L4	6.4	12.4	231	738.3	2.7	CB150	T80C2	4.1
41	70	268.1	0.7	CB70	T90S2	1.8	20	72	548.2	2.8	CB130	T90L4	4.7	12.4	231	715.1	1.8	CB130	T80C2	3.0
41	70	230.6	0.9	R85	T80C2	1.3	19.2	150	552.1	5.8	CB180	T90S2	7.9	11.8	80	755.8	1.7	R150	T100A6	3.9
41	70	269.1	0.7	CB70	T80C2	1.8	19.2	49	515.4	3.0	R150	T100A6	4.8	11.8	80	731.4	1.2	R130	T100A6	2.7
40	72	279.3	4.6	CB130	T90S2	5.1	19.2	49	515.4	2.0	R130	T100A6	3.5	11.8	80	804.7	1.1	CB110	T90LB6	2.9
40	72	280.3	4.6	CB130	T80C2	5.1	19.2	49	492.9	1.4	R110	T90LB6	2.5	11.8	80	804.7	1.1	CB110	T100A6	2.9
36	80	286.5	2.3	CB110	T90S2	3.2	19.2	49	492.9	1.4	R110	T100A6	2.5	11.8	80	707.0	0.8	R110	T90LB6	2.0
36	80	262.6	1.5	R110	T90S2	2.2	19.2	49	462.9	0.7	R85	T90LB6	1.3	11.8	80	707.0	0.8	R110	T100A6	2.0
36	80	274.5	1.2	CB85	T90S2	1.7	19.1	150	554.2	5.8	CB180	T80C2	7.9	11.6	248	826.7	5.4	CB215	T90S2	7.6
36	80	250.6	0.8	R85	T90S2	1.2	19.1	75	578.4	5.8	CB180	T90L4	8.9	11.6	248	789.6	3.7	CB180	T90S2	5.7
36	80	287.5	2.3	CB110	T80C2	3.2	18.8	50	586.7	4.2	CB150	T100A6	6.4	11.6	248	829.5	5.4	CB215	T80C2	7.6
36	80	275.5	1.2	CB85	T80C2	1.7	18.8	50	586.7	4.2	CB150	T90LB6	6.4	11.6	248	792.3	3.7	CB180	T80C2	5.7
36	80	251.5	0.8	R85	T80C2	1.2	18.8	50	586.7	2.8	CB130	T100A6	4.5	11.5	124	894.5	4.1	CB180	T90L4	7.3
36	40	312.5	4.4	CB130	T90L4	5.1	18.8	50	586.7	2.8	CB130	T90LB6	4.5	11.1	129	852.5	1.1	CB110	T90L4	2.9
36	40	288.5	2.2	R110	T90L4	3.0	18.4	51	575.1	1.7	CB110	T90LB6	3.4	11.1	85	932.6	4.0	CB180	T90LB6	7.3
36	40	276.4	1.1	R85	T90L4	1.6	18.4	51	575.1	1.7	CB110	T100A6	3.4	11.1	85	932.6	4.0	CB180	T100A6	7.3
36	40	268.5	0.6	R70	T90L4	1.2	18.4	51	567.3	0.9	CB85	T90LB6	2.0	11.1	85	932.6	2.7	CB150	T100A6	5.3
35	83	280.8	0.6	CB70	T90S2	1.3	18.1	52	618.0	5.9	CB180	T100A6	9.3	11.1	85	932.6	2.7	CB150	T90LB6	5.3
35	83	281.8	0.6	CB70	T80C2	1.3	18.1	52	618.0	5.9	CB180	T90LB6	9.3	11.1	85	906.8	1.8	CB130	T90LB6	3.5
34	85	321.3	5.9	CB150	T90S2	6.2	17.9	80	552.8	1.4	CB110	T90L4	2.9	11.1	85	906.8	1.8	CB130	T100A6	3.5
34	85	312.9	3.8	CB130	T90S2	4.3	17.9	80	496.6	1.0	R110	T90L4	2.2	11.0	261	818.2	3.5	CB180	T90S2	5.5
34	85	322.5	5.9	CB150	T80C2	6.2	17.9	80	521.0	0.7	CB85	T90L4	1.5	11.0	261	820.5	3.5	CB180	T80C2	5.5
34	85	314.0	3.8	CB130	T80C2	4.3	17.8	162	539.8	3.4	CB150	T90S2	4.5	10.8	267	863.0	5.0	CB215	T90S2	7.2
34	28	315.8	4.8	R150	T100A6	5.7	17.8	162	523.7	2.2	CB130	T90S2	3.2	10.8	267	866.2	4.9	CB215	T80C2	7.2
34	28	320.1	2.9	R130	T100A6	4.3	17.7	162	541.6	3.4	CB150	T80C2	4.5	10.2	140	912.0	4.1	85/180	T90L4	3.4
34	28	307.2	2.2	R110	T100A6	3.0	17.7	162	525.4	2.2	CB130	T80C2	3.2	10.2	140	897.9	2.9	85/150	T90L4	3.4
34	28	294.5	1.1	R85	T90LB6	1.6	17.1	168	551.5	1.2	CB110	T90S2	2.6	10.2	140	856.0	1.9	63/130	T90L4	2.2
34	28	294.5	1.1	R85	T100A6	1.6	17.1	168	518.4	0.6	CB85	T90S2	1.4	10.2	140	870.0	1.9	85/130	T90L4	3.4
33	43	335.9	2.3	CB110	T90L4	3.8	17.1	168	553.7	1.2	CB110	T80C2	2.6	10.2	140	870.0	1.9	70/130	T90L4	2.5
33	43	331.6	1.2	CB85	T90L4	2.2	17.1	168	520.0	0.6	CB85	T80C2	1.4	10.2	140	841.8	1.2	63/110	T90L4	2.2
33	44	335.0	0.6	CB70	T90L4	1.6	16.8	85	630.2	5.3	CB180	T90L4	7.9	10.2	140	855.7	1.2	85/110	T90L4	2.5
29	49	338.7	1.7	R110	T90L4	2.7	16.8	85	621.7	3.7	CB150	T90L4	5.5	10.2	140	855.7	1.2	70/110	T90L4	2.5
29	49	319.1	0.9	R85	T90L4	1.6	16.8	85	613.2	2.4	CB130	T90L4	4.0	10.1	286	753.7	0.7	CB110	T90S2	1.9
29	100	308.3	1.2	R110	T90S2	1.9	16.8	56	580.2	2.6	R150	T100A6	4.7	10.0	286	756.8	0.7	CB110	T80C2	



1.5 kW

STANDARD line Basic

1.7 - Motoreducteurs							1.7 - Motorreductores							1.7 - Motorreductores						
n ₂ min ⁻¹	ir	T ₂ Nm	FS'		1.5 kW	P _{tn} kW	n ₂ min ⁻¹	ir	T ₂ Nm	FS'		1.5 kW	P _{tn} kW	n ₂ min ⁻¹	ir	T ₂ Nm	FS'		1.5 kW	P _{tn} kW
9.4	100	808	0.6	R110	T90LB6	1.8	5.7	504	1360	0.9	CB130	T80C2	2.4	3.6	403	2260	1.0	CB150	T90L4	3.4
8.9	323	980	1.8	CB150	T90S2	3.8	5.7	508	1440	3.6	CB250	T90S2	8.8	3.6	403	2180	0.6	CB130	T90L4	2.4
8.9	323	948	1.2	CB130	T90S2	2.7	5.7	508	1445	3.6	CB250	T80C2	8.8	3.5	267	2361	2.4	CB215	T90LB6	6.0
8.9	323	983	1.8	CB150	T80C2	3.8	5.6	168	1433	0.7	CB110	T100A6	2.0	3.5	267	2361	2.4	CB215	T100A6	6.0
8.9	323	951	1.2	CB130	T80C2	2.7	5.6	168	1433	0.7	CB110	T90LB6	2.0	3.4	420	2402	1.5	CB180	T90L4	4.7
8.8	162	1022	2.2	CB150	T90L4	4.0	5.6	518	1546	2.9	CB215	T90S2	6.3	3.3	428	2445	2.1	CB215	T90L4	5.8
8.8	162	1006	1.4	CB130	T90L4	3.0	5.5	518	1552	2.9	CB215	T80C2	6.3	3.3	435	2569	3.2	CB250	T90L4	9.2
8.8	107	1157	3.4	CB180	T100A6	7.0	5.5	525	1461	1.9	CB180	T90S2	4.6	3.3	434	2308	1.4	CB180	T90L4	4.3
8.8	107	1157	3.4	CB180	T90LB6	7.0	5.5	261	1542	2.2	CB180	T90L4	5.0	3.3	288	2505	1.1	CB150	T100A6	3.4
8.6	110	1056	0.9	CB110	T100A6	2.4	5.5	525	1466	1.9	CB180	T80C2	4.6	3.3	288	2505	1.1	CB150	T90LB6	3.4
8.6	110	1056	0.9	CB110	T90LB6	2.4	5.4	174	1671	3.7	CB215	T90LB6	6.8	3.3	288	2418	0.7	CB130	T90LB6	2.3
8.5	168	1043	0.8	CB110	T90L4	2.3	5.4	174	1671	3.7	CB215	T100A6	6.8	3.3	288	2418	0.7	CB130	T100A6	2.3
8.4	112	1264	5.7	CB215	T100A6	9.6	5.4	174	1671	2.2	CB180	T100A6	5.5	3.2	290	2653	3.5	CB250	T90LB6	10
8.4	112	1264	5.7	CB215	T90LB6	9.6	5.4	174	1671	2.2	CB180	T90LB6	5.5	3.2	290	2653	3.5	CB250	T100A6	10
8.2	174	1098	5.1	CB215	T90L4	6.8	5.4	267	1630	3.1	CB215	T90L4	6.4	3.1	300	2746	2.2	CB215	T100A6	6.3
8.2	174	1133	2.9	CB180	T90L4	5.8	5.3	177	1889	5.0	CB250	T100A6	13	3.1	300	2746	2.2	CB215	T90LB6	6.3
8.2	115	1227	2.2	CB150	T100A6	4.9	5.3	177	1889	5.0	CB250	T90LB6	13	3.1	304	2596	1.5	CB180	T100A6	4.6
8.2	115	1227	2.2	CB150	T90LB6	4.9	5.1	280	1542	2.4	85/180	T90L4	3.2	3.1	304	2596	1.5	CB180	T90LB6	4.6
8.2	115	1210	1.4	CB130	T90LB6	3.4	5.1	280	1486	1.7	85/150	T90L4	3.2	2.9	323	2708	0.9	CB150	T100A6	3.3
8.2	115	1210	1.4	CB130	T100A6	3.4	5.1	280	1429	1.1	70/130	T90L4	2.2	2.9	323	2708	0.9	CB150	T90LB6	3.3
8.0	360	1146	6.6	CB250	T90S2	11	5.1	280	1429	1.1	63/130	T90L4	2.0	2.8	504	2573	0.8	CB150	T90L4	3.0
8.0	360	1150	6.6	CB250	T80C2	11	5.1	280	1429	1.1	85/130	T90L4	3.2	2.8	508	2702	2.3	CB250	T90L4	8.1
7.8	368	1116	2.8	CB180	T90S2	5.2	5.1	280	1430	0.7	70/110	T90L4	2.2	2.8	518	2906	1.8	CB215	T90L4	5.7
7.8	368	1120	2.8	CB180	T80C2	5.2	5.1	280	1430	0.7	63/110	T90L4	2.0	2.7	525	2738	1.2	CB180	T90L4	4.3
7.8	121	1327	5.0	CB215	T100A6	8.9	5.1	280	1430	0.7	85/110	T90L4	2.2	2.6	360	3239	3.0	CB250	T100A6	9.2
7.8	121	1327	5.0	CB215	T90LB6	8.9	5.0	573	1566	3.6	CB250	T90S2	8.4	2.6	360	3239	3.0	CB250	T90LB6	9.2
7.7	375	1175	4.0	CB215	T90S2	6.8	5.0	573	1573	3.6	CB250	T80C2	8.4	2.6	368	3090	1.3	CB180	T90LB6	4.5
7.7	375	1180	4.0	CB215	T80C2	6.8	5.0	576	1519	1.1	CB150	T90S2	3.2	2.6	368	3090	1.3	CB180	T100A6	4.5
7.6	124	1342	3.0	CB180	T100A6	7.0	5.0	576	1489	0.7	CB130	T90S2	2.3	2.5	375	3253	1.9	CB215	T90LB6	5.8
7.6	124	1342	3.0	CB180	T90LB6	7.0	5.0	576	1525	1.1	CB150	T80C2	3.2	2.5	375	3253	1.9	CB215	T100A6	5.8
7.3	129	1238	0.8	CB110	T90LB6	2.4	5.0	576	1496	0.7	CB130	T80C2	2.3	2.5	573	2923	2.3	CB250	T90L4	7.7
7.3	129	1238	0.8	CB110	T100A6	2.4	5.0	288	1701	1.5	CB150	T90L4	3.6	2.5	576	2888	0.7	CB150	T90L4	3.0
7.2	200	1242	3.3	85/180	T90L4	3.2	5.0	288	1643	1.0	CB130	T90L4	2.6	2.4	600	2950	1.6	CB215	T90L4	4.9
7.2	200	1222	2.3	85/150	T90L4	3.2	4.9	290	1802	4.7	CB250	T90L4	11	2.4	600	2768	1.5	85/180	T90L4	2.7
7.2	403	1202	1.6	CB150	T90S2	3.7	4.8	600	1582	2.6	CB215	T90S2	5.3	2.4	600	2709	1.1	85/150	T90L4	2.7
7.2	200	1182	1.5	70/130	T90L4	2.2	4.8	600	1612	1.6	CB180	T90S2	4.4	2.4	600	3071	1.0	CB180	T90L4	4.2
7.2	200	1182	1.5	63/130	T90L4	2.0	4.8	600	1588	2.6	CB215	T80C2	5.3	2.4	600	2589	0.7	63/130	T90L4	1.7
7.2	200	1202	1.5	85/130	T90L4	3.2	4.8	600	1618	1.6	CB180	T80C2	4.4	2.4	600	2589	0.7	70/130	T90L4	1.9
7.2	403	1162	1.0	CB130	T90S2	2.7	4.8	300	1862	3.0	CB215	T90L4	6.6	2.4	600	2647	0.7	85/130	T90L4	2.7
7.2	200	1182	0.8	63/110	T90L4	2.0	4.7	304	1768	2.0	CB180	T90L4	4.9	2.3	403	3321	0.7	CB150	T90LB6	3.2
7.2	200	1182	0.8	70/110	T90L4	2.2	4.7	202	1848	1.4	CB150	T90LB6	3.7	2.3	403	3321	0.7	CB150	T100A6	3.2
7.2	200	1202	0.8	85/110	T90L4	2.2	4.7	202	1848	1.4	CB150	T100A6	3.7	2.2	420	3517	1.1	CB180	T100A6	4.5
7.1	403	1207	1.6	CB150	T80C2	3.7	4.7	202	1787	0.9	CB130	T90LB6	2.5	2.2	420	3517	1.1	CB180	T90LB6	4.5
7.1	403	1167	1.0	CB130	T80C2	2.7	4.7	202	1787	0.9	CB130	T100A6	2.5	2.2	428	3516	1.6	CB215	T90LB6	5.4
7.1	202	1255	1.9	CB150	T90L4	3.9	4.5	207	1988	4.6	CB250	T90LB6	10	2.2	428	3516	1.6	CB215	T100A6	5.4
7.1	202	1234	1.2	CB130	T90L4	2.9	4.5	207	1988	4.6	CB250	T100A6	10	2.2	434	3366	1.0	CB180	T100A6	4.2
6.9	207	1348	6.1	CB250	T90L4	11	4.4	323	1876	1.1	CB150	T90L4	3.5	2.2	434	3366	1.0	CB180	T90LB6	4.2
6.9	420	1274	2.4	CB180	T90S2	5.2	4.4	323	1811	0.7	CB130	T90L4	2.5	2.2	435	3781	2.4	CB250	T90LB6	8.8
6.8	420	1279	2.4	CB180	T80C2	5.2	4.4	213	2014	2.8	CB215	T100A6	6.6	2.2	435	3781	2.4	CB250	T100A6	8.8
6.7	428	1299	3.3	CB215	T90S2	6.4	4.4	213	2014	2.8	CB215	T90LB6	6.6	2.0	710	3634	1.8	CB250	T90L4	7.7
6.7	213	1366	3.3	CB215	T90L4	7.0	4.4	213	1917	1.9	CB180	T100A6	5.0	1.9	750	3675	1.2	CB215	T90L4	4.9
6.7	428	1302	3.7	CB215	T80C2	6.4	4.4	213	1917	1.9	CB180	T90LB6	5.0	1.9	750	3449	0.8	CB180	T90L4	3.8
6.7	213	1302	2.6	CB180	T90L4	5.2	4.1	231	2041	1.3	CB150	T100A6	3.5	1.9	508	3949	1.7	CB250	T90LB6	7.7
6.6	434	1230	2.2	CB180	T90S2	4.7	4.1	231	2041	1.3	CB150	T90LB6	3.5	1.9	508	3949	1.7	CB250	T100A6	7.7
6.6	435	1363	5.1	CB250	T90S2	10	4.1	231	1971	0.8	CB130	T90LB6	2.4	1.8	518	4194	1.4	CB215	T100A6	5.3
6.6	434	1235	2.2	CB180	T80C2	4.7	4.1	231	1971	0.8	CB130	T100A6	2.4	1.8	518	4194	1.4	CB215	T90LB6	5.3
6.6	435	1368	5.1	CB250	T80C2	10	4.1	710	1941	2.9	CB250	T90S2	8.4	1.8	525	4001	0.9	CB180	T90LB6	4.1
6.5	144	1536	1.9	CB150	T90LB6	4.9	4.0	710	1950	2.9	CB250	T80C2	8.4	1.8	525	4001	0.9	CB180	T100A6	4.1
6.5	144	1536	1.9	CB150	T100A6	4.9	4.0	720	1791	0.8	CB150	T90S2	3.0	1.6	573	4281	1.7	CB250	T100A6	7.4
6.5	144	1492	1.2	CB130	T100A6	3.3	4.0	720	1796	0.8	CB150	T80C2	3.0	1.6	573	4281	1.7	CB250	T90LB6	7.4
6.5	144	1492	1.2	CB130	T90LB6	3.3	4.0	360	2201	4.0	CB250	T90L4	9.7	1.6	600	4288	1.2	CB215	T90LB6	4.7
6.5	145	1592	6.3	CB250	T100A6	14	3.9	240	2302	4.1	CB250	T100A6	10	1.6	600	4288	1.2	CB215	T100A6	4.7
6.5	145	1592	6.3	CB250	T90LB6	14	3.9	240	2302	4.1	CB250	T90LB6	10	1.6	600	4380	0.8	CB180	T100A6	3.9
6.4	146	1579	4.3	CB215	T90LB6	8.6	3.9	368	2099	1.7	CB180	T90L4	4.7	1.6	600	4380	0.8	CB180	T90LB6	3.9
6.4	146	1579	4.3	CB215	T100A6	8.6	3.8	750	1977	2.0	CB215	T90S2	5.3	1.5	956	4584	1.6</			

1.7 - Motoreducteurs							1.7 - Motorreductores							1.7 - Motorredutores						
n_2 min ⁻¹	ir	T2 Nm	FS'		1.8 kW	Ptn kW	n_2 min ⁻¹	ir	T2 Nm	FS'		1.8 kW	Ptn kW	n_2 min ⁻¹	ir	T2 Nm	FS'		1.8 kW	Ptn kW
560	5	27.0	2.9	R63	T80D2	2.5	33	85	396.6	4.8	CB150	T80D2	6.2	12.5	75	1072	3.5	CB180	T100B6	8.5
560	5	26.7	1.7	R50	T80D2	1.7	33	85	386.2	3.1	CB130	T80D2	4.3	12.4	225	885	0.8	CB110	T80D2	2.5
400	7	37.0	2.6	R70	T80D2	2.5	29	49	406.5	1.4	R110	T90LB4	2.7	12.4	115	996	2.5	CB150	T90LB4	5.3
400	7	37.0	2.3	R63	T80D2	2.2	29	49	383.0	0.7	R85	T90LB4	1.6	12.4	115	982	1.6	CB130	T90LB4	3.9
400	7	36.5	1.4	R50	T80D2	1.5	29	50	468.8	4.7	CB150	T90LB4	6.7	12.1	231	908	2.2	CB150	T80D2	4.1
286	5	51.7	2.1	R63	T90LB4	2.5	29	50	468.8	3.1	CB130	T90LB4	5.1	12.1	231	879	1.4	CB130	T80D2	3.0
280	10	51.6	2.0	R70	T80D2	2.2	28	51	478.1	1.6	CB110	T90LB4	3.8	11.8	121	1076	5.5	CB215	T90LB4	9.6
280	10	51.6	1.8	R63	T80D2	2.0	28	51	472.0	0.9	CB85	T90LB4	2.2	11.8	80	1128	5.8	CB215	T100B6	10
280	10	51.6	1.1	R50	T80D2	1.4	28	52	493.8	6.6	CB180	T90LB4	9.7	11.8	80	932	1.4	R150	T100B6	3.9
204	7	71.5	3.5	R85	T90LB4	3.4	26	107	492.7	5.9	CB180	T80D2	8.2	11.8	80	902	1.0	R130	T100B6	2.7
204	7	71.5	1.8	R70	T90LB4	2.5	26	56	464.5	1.0	R110	T90LB4	2.7	11.8	80	992	0.9	CB110	T100B6	2.9
204	7	70.7	1.6	R63	T90LB4	2.2	26	56	444.1	0.6	R85	T90LB4	1.6	11.8	80	872	0.6	R110	T100B6	2.0
187	15	75.5	1.4	R70	T80D2	1.9	25	110	486.4	1.4	CB110	T80D2	3.2	11.5	124	1074	3.4	CB180	T90LB4	7.3
187	15	75.5	1.3	R63	T80D2	1.7	25	110	459.2	0.7	CB85	T80D2	1.7	11.3	248	1020	4.4	CB215	T80D2	7.6
187	15	75.5	0.8	R50	T80D2	1.2	25	37	542.3	6.2	CB180	T100B6	9.3	11.3	248	974	3.0	CB180	T80D2	5.7
143	10	101.0	2.8	R85	T90LB4	3.2	25	58	536.7	4.1	CB150	T90LB4	6.4	11.1	129	1023	0.9	CB110	T90LB4	2.9
143	10	99.8	1.4	R70	T90LB4	2.2	25	58	536.8	2.7	CB130	T90LB4	4.9	11.1	85	1150	3.2	CB180	T100B6	7.3
143	10	99.8	1.3	R63	T90LB4	2.0	24	115	529.5	3.9	CB150	T80D2	5.9	11.1	85	1150	2.2	CB150	T100B6	5.3
140	20	98.2	1.2	R70	T80D2	1.7	24	115	515.4	2.5	CB130	T80D2	4.2	11.1	85	1118	1.4	CB130	T100B6	3.5
140	20	98.2	1.1	R63	T80D2	1.5	24	59	539.0	1.6	CB110	T90LB4	3.8	10.7	261	1009	2.8	CB180	T80D2	5.5
134	7	111.8	5.2	R110	T100B6	5.6	24	59	531.8	0.9	CB85	T90LB4	2.2	10.5	267	1065	4.0	CB215	T80D2	7.2
134	7	110.5	2.7	R85	T100B6	3.2	24	40	586.4	4.0	CB150	T100B6	6.7	10.2	140	1094	3.4	85/180	T90LB4	3.4
134	7	110.5	1.4	R70	T100B6	2.4	24	40	548.8	3.0	R150	T100B6	5.5	10.2	140	1078	2.4	85/150	T90LB4	3.4
100	28	127.2	0.9	R70	T80D2	1.3	24	40	578.9	2.7	CB130	T100B6	4.7	10.2	140	1027	1.6	63/130	T90LB4	2.2
100	28	128.9	0.8	R63	T80D2	1.2	24	40	533.8	2.0	R130	T100B6	3.7	10.2	140	1044	1.6	85/130	T90LB4	3.4
95	15	146.0	1.9	R85	T90LB4	2.7	24	40	511.2	1.4	R110	T100B6	2.6	10.2	140	1044	1.6	70/130	T90LB4	2.5
95	15	144.3	1.0	R70	T90LB4	1.9	24	40	496.4	0.7	R85	T100B6	1.5	10.2	140	1010	1.0	63/110	T90LB4	2.2
95	15	144.2	0.9	R63	T90LB4	1.7	23	62	581.5	5.5	CB180	T90LB4	9.3	10.2	140	1027	1.0	70/110	T90LB4	2.5
94	10	159.8	5.9	R130	T100B6	7.2	23	124	571.0	5.3	CB180	T80D2	8.2	10.2	140	1027	1.0	85/110	T90LB4	2.5
94	10	157.9	4.1	R110	T100B6	5.2	22	43	614.3	1.4	CB110	T100B6	3.8	9.9	144	1229	2.1	CB150	T90LB4	5.1
94	10	156.0	2.1	R85	T100B6	3.0	22	129	562.1	1.3	CB110	T80D2	3.2	9.9	144	1212	1.3	CB130	T90LB4	3.7
94	10	154.1	1.1	R70	T100B6	2.1	22	129	530.7	0.7	CB85	T80D2	1.7	9.8	146	1282	4.8	CB215	T90LB4	9.3
72	20	189.9	1.6	R85	T90LB4	2.4	21	69	630.6	1.4	CB110	T90LB4	3.8	9.7	288	1096	1.9	CB150	T80D2	3.9
72	20	185.1	0.8	R70	T90LB4	1.7	21	69	630.6	1.4	CB110	T90LB4	3.8	9.7	288	1096	1.9	CB150	T80D2	3.9
72	20	185.2	0.7	R63	T90LB4	1.5	21	69	622.0	0.7	CB85	T90LB4	2.2	9.7	288	1079	1.2	CB130	T80D2	2.9
70	40	196.5	5.7	CB130	T80D2	5.6	20	70	538.7	0.9	R110	T90LB4	2.3	9.7	290	1157	6.2	CB250	T80D2	11
70	40	176.8	1.4	R85	T80D2	1.6	19.9	72	666.5	3.5	CB150	T90LB4	6.4	9.5	150	1299	2.9	CB180	T90LB4	7.3
70	40	174.3	0.7	R70	T80D2	1.2	19.9	72	657.9	2.3	CB130	T90LB4	4.7	9.4	100	1090	1.1	R150	T100B6	3.5
70	40	174.3	0.6	R63	T80D2	1.1	19.4	144	654.4	3.3	CB150	T80D2	5.7	9.4	100	1034	0.8	R130	T100B6	2.4
65	43	211.2	3.0	CB110	T80D2	4.2	19.4	144	636.6	2.2	CB130	T80D2	4.0	9.3	300	1216	3.9	CB215	T80D2	7.4
65	43	208.6	1.6	CB85	T80D2	2.4	19.2	49	635.6	2.4	R150	T100B6	4.8	9.2	304	1157	2.6	CB180	T80D2	5.4
64	44	210.7	0.8	CB70	T80D2	1.8	19.2	49	635.6	2.4	R150	T100B6	4.8	9.2	304	1157	2.6	CB180	T80D2	5.4
63	15	234.0	6.4	R150	T100B6	8.8	19.2	49	635.7	1.6	R130	T100B6	3.5	8.8	162	1227	1.8	CB150	T90LB4	4.0
63	15	234.0	4.2	R130	T100B6	6.4	19.2	49	607.9	1.1	R110	T100B6	2.5	8.8	162	1207	1.1	CB130	T90LB4	3.0
63	15	225.5	2.8	R110	T100B6	4.2	19.1	75	694.1	4.8	CB180	T90LB4	8.9	8.8	107	1427	2.7	CB180	T100B6	7.0
63	15	222.7	1.5	R85	T100B6	2.4	18.8	50	723.6	3.4	CB150	T100B6	6.4	8.7	323	1210	1.5	CB150	T80D2	3.8
63	15	219.9	0.8	R70	T100B6	1.7	18.8	50	723.6	2.2	CB130	T100B6	4.5	8.7	323	1170	0.9	CB130	T80D2	2.7
57	49	210.6	1.1	R85	T80D2	1.6	18.7	150	681.3	4.7	CB180	T80D2	7.9	8.6	110	1302	0.8	CB110	T100B6	2.4
57	49	204.5	0.6	R70	T80D2	1.1	18.4	51	709.3	1.4	CB110	T100B6	3.4	8.5	168	1252	0.6	CB110	T90LB4	2.3
56	50	242.5	4.9	CB130	T80D2	5.3	18.1	52	762.2	4.8	CB180	T100B6	9.3	8.4	112	1558	4.6	CB215	T100B6	9.6
55	51	250.5	2.5	CB110	T80D2	4.2	17.9	80	663.3	1.2	CB110	T90LB4	2.9	8.2	174	1318	4.2	CB215	T90LB4	6.8
55	51	247.4	1.3	CB85	T80D2	2.4	17.9	80	596.0	0.8	R110	T90LB4	2.2	8.2	174	1359	2.4	CB180	T90LB4	5.8
55	51	244.2	0.7	CB70	T80D2	1.8	17.9	80	625.0	0.6	CB85	T90LB4	1.5	8.2	115	1514	1.8	CB150	T100B6	4.9
51	28	242.3	1.1	R85	T90LB4	1.8	17.3	162	666.5	2.8	CB150	T80D2	4.5	8.2	115	1492	1.1	CB130	T100B6	3.4
51	28	239.0	0.6	R70	T90LB4	1.3	17.3	162	646.5	1.8	CB130	T80D2	3.2	8.1	177	1532	5.5	CB250	T90LB4	14
50	56	240.6	0.9	R85	T80D2	1.6	16.8	85	756.3	4.4	CB180	T90LB4	7.9	7.8	120	1647	5.8	CB250	T100B6	14
48	58	281.3	6.4	CB150	T80D2	7.1	16.8	85	746.0	3.1	CB150	T90LB4	5.5	7.8	360	1414	5.3	CB250	T80D2	11
48	58	281.3	4.3	CB130	T80D2	5.3	16.8	85	735.8	2.0	CB130	T90LB4	4.0	7.8	121	1637	4.0	CB215	T100B6	8.9
47	59	289.8	2.3	CB110	T80D2	4.2	16.8	56	715.6	2.1	R150	T100B6	4.7	7.6	368	1378	2.3	CB180	T80D2	5.2
47	59	286.1	1.2	CB85	T80D2	2.4	16.8	56	715.7	1.3	R130	T100B6	3.4	7.6	124	1655	2.4	CB180	T100B6	7.0
47	59	282.6	0.6	CB70	T80D2	1.8	16.8	56	673.6	0.8	R110	T100B6	2.3	7.5	375	1450	3.2	CB215	T80D2	6.8
47	20	308.2	5.5	CB150	T100B6	8.3	16.7	168	680.6	1.0	CB110	T80D2	2.6	7.3	129	1526	0.7	CB110	T100B6	2.4
47	20	308.2	3.5	R130	T100B6	6.0	16.2	58	828.3	3.0	CB150	T100B6	6.2	7.2	200	1491	2.7	85/180	T90LB4	3.2
47	20	297.0	2.4	R110	T100B6	4.0	16.2	58	828.4	2.0	CB130	T100B6	4.3	7.2	200	1467	1.9	85/150	T90LB4	3.2
47	20	289.4	1.3	R85	T100B6	2.2	16.1	174	726.4	3.8	CB180	T80D2	6.4	7.2	200	1419	1.3	70/130	T90LB4	2.2
41	69	334.7	2.2	CB110	T80D2	4.2	15.9	59	820.6	1.2	CB110	T100B6								



1.8 kW

2.2 kW

STANDARD line Basic

1.7 - Motoréducteurs							1.7 - Motorreductores							1.7 - Motorreductores						
n ₂ min ⁻¹	ir	T2 Nm	FS'		1.8 kW	Ptn kW	n ₂ min ⁻¹	ir	T2 Nm	FS'		1.8 kW	Ptn kW	n ₂ min ⁻¹	ir	T2 Nm	FS'		2.2 kW	Ptn kW
6.5	434	1519	1.8	CB180	T80D2	4.7	2.4	600	3322	1.3	85/180	T90LB4	2.7	570	5	32.4	2.4	R63	T90L2	2.5
6.4	435	1682	4.1	CB250	T80D2	10	2.4	600	3250	0.9	85/150	T90LB4	2.7	407	7	44.4	4.0	R85	T90L2	3.4
6.4	146	1948	3.5	CB215	T100B6	8.6	2.4	600	3685	0.8	CB180	T90LB4	4.2	407	7	44.4	2.1	R70	T90L2	2.5
6.3	150	1972	2.1	CB180	T100B6	6.8	2.2	420	4338	0.9	CB180	T100B6	4.5	407	7	44.4	1.9	R63	T90L2	2.2
6.2	231	1666	1.4	CB150	T90LB4	3.7	2.2	428	4337	1.3	CB215	T100B6	5.4	285	10	62.7	3.3	R85	T90L2	3.2
6.2	231	1611	0.9	CB130	T90LB4	2.7	2.2	434	4152	0.8	CB180	T100B6	4.2	285	10	61.9	1.7	R70	T90L2	2.2
6.0	240	1846	4.6	CB250	T90LB4	11	2.2	435	4663	1.9	CB250	T100B6	8.8	285	10	61.9	1.5	R63	T90L2	2.0
5.8	162	1858	1.3	CB150	T100B6	3.8	2.0	710	4361	1.5	CB250	T90LB4	7.7	204	7	88.4	5.4	R110	T100A4	6.0
5.8	162	1797	0.9	CB130	T100B6	2.6	1.9	750	4410	1.0	CB215	T90LB4	4.9	204	7	87.4	2.8	R85	T100A4	3.4
5.8	248	1877	2.8	CB215	T90LB4	6.8	1.9	750	4139	0.7	CB180	T90LB4	3.8	204	7	87.4	1.5	R70	T100A4	2.5
5.8	248	1788	1.9	CB180	T90LB4	5.1	1.9	508	4870	1.4	CB250	T100B6	7.7	190	15	90.7	2.3	R85	T90L2	2.7
5.6	504	1700	1.0	CB150	T80D2	3.3	1.8	518	5173	1.1	CB215	T100B6	5.3	190	15	90.7	1.2	R70	T90L2	1.9
5.6	504	1669	0.7	CB130	T80D2	2.4	1.8	525	4934	0.7	CB180	T100B6	4.1	190	15	90.7	1.1	R63	T90L2	1.7
5.5	508	1778	2.9	CB250	T80D2	8.8	1.6	573	5280	1.4	CB250	T100B6	7.4	143	10	127.8	6.2	R130	T100A4	8.4
5.5	261	1851	1.8	CB180	T90LB4	5.0	1.6	600	5289	1.0	CB215	T100B6	4.7	143	10	124.9	4.3	R110	T100A4	5.6
5.4	518	1907	2.4	CB215	T80D2	6.3	1.6	600	5401	0.6	CB180	T100B6	3.9	143	10	123.4	2.3	R85	T100A4	3.2
5.4	174	2061	3.0	CB215	T100B6	6.8	1.5	956	5501	1.3	110/215	T90LB4	2.7	143	10	121.9	1.2	R70	T100A4	2.2
5.4	174	2061	1.8	CB180	T100B6	5.5	1.5	980	5535	0.8	110/180	T90LB4	2.7	143	20	119.4	2.0	R85	T90L2	2.4
5.4	267	1956	2.6	CB215	T90LB4	6.4	1.5	980	5179	0.7	85/180	T90LB4	1.6	143	20	117.9	1.0	R70	T90L2	1.7
5.3	525	1806	1.5	CB180	T80D2	4.6	1.3	710	6291	1.2	CB250	T100B6	7.2	143	20	117.9	0.9	R63	T90L2	1.5
5.3	177	2329	4.0	CB250	T100B6	13	1.3	750	6645	0.7	CB215	T100B6	4.7	137	7	133.3	6.4	R130	T112A6	8.4
5.1	280	1850	2.0	85/180	T90LB4	3.2	1.0	1372	7770	0.9	110/215	T90LB4	2.7	137	7	130.2	4.4	R110	T112A6	5.6
5.1	280	1783	1.4	85/150	T90LB4	3.2	1.0	1372	6282	0.7	85/180	T90LB4	1.6	137	7	128.7	2.3	R85	T112A6	3.2
5.1	280	1715	0.9	70/130	T90LB4	2.2	1.0	1372	6613	0.7	110/180	T90LB4	2.7	137	7	128.7	1.2	R70	T112A6	2.4
5.1	280	1715	0.9	63/130	T90LB4	2.0	0.73	1960	9185	0.8	110/215	T90LB4	2.7	134	7	136.1	6.3	R130	T100BL6	8.4
5.1	280	1715	0.9	85/130	T90LB4	3.2	0.51	2800	11793	0.6	110/215	T90LB4	2.3	134	7	133.0	4.3	R110	T100BL6	5.6
5.0	288	2041	1.2	CB150	T90LB4	3.6								134	7	131.4	2.3	R85	T100BL6	3.2
5.0	288	1971	0.8	CB130	T90LB4	2.6								134	7	131.4	1.2	R70	T100BL6	2.4
4.9	290	2162	3.9	CB250	T90LB4	11								102	28	154.8	1.4	R85	T90L2	1.8
4.9	573	1933	2.9	CB250	T80D2	8.4								102	28	152.7	0.7	R70	T90L2	1.3
4.9	576	1874	0.9	CB150	T80D2	3.2								102	28	154.8	0.7	R63	T90L2	1.2
4.9	576	1840	0.6	CB130	T80D2	2.3								96	10	186.0	5.1	R130	T112A6	7.2
4.8	300	2234	2.5	CB215	T90LB4	6.6								96	10	183.8	3.5	R110	T112A6	5.2
4.7	304	2122	1.7	CB180	T90LB4	4.9								96	10	181.6	1.8	R85	T112A6	3.0
4.7	600	1951	2.1	CB215	T80D2	5.3								96	10	179.4	0.9	R70	T112A6	2.1
4.7	600	1988	1.3	CB180	T80D2	4.4								95	15	185.1	4.5	R130	T100A4	6.8
4.7	202	2279	1.1	CB150	T100B6	3.7								95	15	180.7	3.0	R110	T100A4	4.6
4.7	202	2204	0.7	CB130	T100B6	2.5								95	15	178.5	1.6	R85	T100A4	2.7
4.5	207	2452	3.7	CB250	T100B6	10								95	15	176.3	0.8	R70	T100A4	1.9
4.4	323	2251	0.9	CB150	T90LB4	3.5								94	10	190.0	5.0	R130	T100BL6	7.2
4.4	213	2484	2.3	CB215	T100B6	6.6								94	10	187.8	3.4	R110	T100BL6	5.2
4.4	213	2364	1.6	CB180	T100B6	5.0								94	10	185.5	1.8	R85	T100BL6	3.0
4.1	231	2518	1.0	CB150	T100B6	3.5								94	10	183.2	0.9	R70	T100BL6	2.1
4.1	231	2431	0.7	CB130	T100B6	2.4								72	20	246.8	5.8	R150	T100A4	9.3
4.0	360	2641	3.4	CB250	T90LB4	9.7								72	20	243.9	3.8	R130	T100A4	6.4
3.9	710	2400	2.4	CB250	T80D2	8.4								72	20	238.0	2.6	R110	T100A4	4.4
3.9	240	2840	3.3	CB250	T100B6	10								72	20	232.1	1.3	R85	T100A4	2.4
3.9	368	2519	1.5	CB180	T90LB4	4.7								71	40	235.9	4.7	CB130	T90L2	5.6
3.9	720	2210	0.7	CB150	T80D2	3.0								71	40	218.2	2.3	R110	T90L2	3.0
3.8	375	2662	2.1	CB215	T90LB4	6.1								71	40	212.3	1.1	R85	T90L2	1.6
3.8	248	2844	2.0	CB215	T100B6	6.4								71	40	209.4	0.6	R70	T90L2	1.2
3.8	248	2704	1.4	CB180	T100B6	4.9								66	43	253.6	2.5	CB110	T90L2	4.2
3.7	750	2442	1.6	CB215	T80D2	5.3								66	43	250.5	1.3	CB85	T90L2	2.4
3.7	750	2305	1.0	CB180	T80D2	4.1								65	44	253.0	0.7	CB70	T90L2	1.8
3.6	261	2797	1.3	CB180	T100B6	4.7								64	15	272.5	5.5	R150	T112A6	8.8
3.6	400	2689	1.6	85/180	T90LB4	2.4								64	15	272.5	3.6	R130	T112A6	6.4
3.6	400	2640	1.1	85/150	T90LB4	2.4								64	15	262.6	2.4	R110	T112A6	4.2
3.6	400	2449	0.7	63/130	T90LB4	1.5								64	15	259.3	1.3	R85	T112A6	2.4
3.6	400	2545	0.7	70/130	T90LB4	1.7								64	15	256.0	0.7	R70	T112A6	1.7
3.6	400	2641	0.7	85/130	T90LB4	2.4								63	15	278.2	5.4	R150	T100BL6	8.8
3.6	403	2712	0.8	CB150	T90LB4	3.4								63	15	278.3	3.6	R130	T100BL6	6.4
3.5	267	2912	1.9	CB215	T100B6	6.0								63	15	268.2	2.4	R110	T100BL6	4.2
3.4	420	2882	1.3	CB180	T90LB4	4.7								63	15	264.9	1.3	R85	T100BL6	2.4
3.3	428	2934	1.7	CB215	T90LB4	5.8								63	15	261.5	0.7	R70	T100BL6	1.7
3.3	435	3083	2.6	CB250	T90LB4	9.2								58	49	260.1	1.7	R110	T90L2	2.7
3.3	434	2769	1.1	CB180	T90LB4	4.3								58	49	252.8	0.9	R85	T90L2	1.6
3.3	288	3089	0.9	CB150	T100B6	3.4								57	50	294.9	6.2	CB150	T90L2	7.4
3.2	290	3272	2.9	CB250	T100B6	10								57	50	291.2	4.1	CB130	T90L2	5.3
3.1	300	3387	1.8	CB215	T100B6	6.3								56	51	300.8	2.1	CB110	T90L2	4.2
3.1	304	3202	1.2	CB180	T100B6	4.6								56	51	297.1	1.1	CB85	T90L2	2.4
2.9	323	3340	0.7	CB150	T100B6	3.3								51	28	312.6	4.1	R150	T100A4	6.2
2.8	504	3087	0.6	CB150	T90LB4	3.0								51	28	312.7	2.6	R130	T100A4	4.5
2.8	508	3242	1.9	CB250	T90LB4	8.1								51	28	308.6	1.8	R110	T100A4	3.3
2.8	518	3487	1.5	CB215	T90LB4	5.7														

1.7 - Motoreducteurs							1.7 - Motorreductores							1.7 - Motorreductores						
n ₂ min ⁻¹	ir	T2 Nm	FS'		2.2 kW	Ptn kW	n ₂ min ⁻¹	ir	T2 Nm	FS'		2.2 kW	Ptn kW	n ₂ min ⁻¹	ir	T2 Nm	FS'		2.2 kW	Ptn kW
48	20	358.9	3.0	R130	T112A6	6.0	20	144	764.4	1.8	CB130	T90L2	4.0	11.8	121	1315	4.5	CB215	T100A4	9.6
48	20	345.8	2.1	R110	T112A6	4.0	20	49	739.9	2.1	R150	T112A6	4.8	11.8	80	1341	4.8	CB215	T100BL6	10
48	20	337.0	1.1	R85	T112A6	2.2	20	49	739.9	1.4	R130	T112A6	3.5	11.8	80	1109	1.2	R150	T100BL6	3.9
47	20	366.6	4.6	R150	T100BL6	8.3	20	49	707.9	0.9	R110	T112A6	2.5	11.8	80	1073	0.8	R130	T100BL6	2.7
47	20	366.6	2.9	R130	T100BL6	6.0	20	146	818.0	6.4	CB215	T90L2	10	11.8	80	1180	0.8	CB110	T100BL6	2.9
47	20	353.1	2.0	R110	T100BL6	4.0	19	50	842.6	2.9	CB150	T112A6	6.4	11.5	124	1312	2.8	CB180	T100A4	7.3
47	20	344.2	1.1	R85	T100BL6	2.2	19	50	842.6	1.9	CB130	T112A6	4.5	11.5	248	1225	3.6	CB215	T90L2	7.6
41	69	401.9	1.8	CB110	T90L2	4.2	19	49	755.9	2.0	R150	T100BL6	4.8	11.5	248	1170	2.5	CB180	T90L2	5.7
41	69	396.9	1.0	CB85	T90L2	2.4	19	49	755.9	1.3	R130	T100BL6	3.5	11.3	85	1340	2.8	CB180	T112A6	7.3
41	70	351.0	1.1	R110	T90L2	2.3	19	49	722.9	0.9	R110	T100BL6	2.5	11.3	85	1340	1.9	CB150	T112A6	5.3
41	70	340.7	0.6	R85	T90L2	1.3	19	75	848.4	3.9	CB180	T100A4	8.9	11.3	85	1302	1.2	CB130	T112A6	3.5
40	72	419.3	4.6	CB150	T90L2	7.1	19	150	818.3	3.9	CB180	T90L2	7.9	11.1	129	1250	0.7	CB110	T100A4	2.9
40	72	414.0	3.1	CB130	T90L2	5.1	19	51	826.3	1.2	CB110	T112A6	3.4	11.1	85	1368	2.7	CB180	T100BL6	7.3
38	75	436.8	6.3	CB180	T90L2	9.7	19	50	860.5	2.9	CB150	T100BL6	6.4	11.1	85	1368	1.9	CB150	T100BL6	5.3
36	40	464.3	4.5	CB150	T100A4	7.1	19	50	860.5	1.9	CB130	T100BL6	4.5	11.1	85	1330	1.2	CB130	T100BL6	3.5
36	40	440.8	3.2	R150	T100A4	6.0	18	52	887.7	4.1	CB180	T112A6	9.3	10.9	261	1212	2.4	CB180	T90L2	5.5
36	40	458.4	3.0	CB130	T100A4	5.1	18	51	843.5	1.2	CB110	T100BL6	3.4	10.7	267	1280	3.3	CB215	T90L2	7.2
36	40	429.0	2.1	R130	T100A4	4.0	18	52	906.4	4.0	CB180	T100BL6	9.3	10.5	136	1339	4.6	110/215	T100A4	6.0
36	40	423.2	1.5	R110	T100A4	3.0	18	80	893.1	6.5	CB215	T100A4	10	10.4	90	1550	6.6	CB250	T100BL6	16
36	40	405.4	0.8	R85	T100A4	1.6	18	80	775.4	1.5	R150	T100A4	4.4	10.2	140	1338	2.8	85/180	T100A4	3.4
36	80	424.7	1.6	CB110	T90L2	3.2	18	80	752.0	1.0	R130	T100A4	3.0	10.2	140	1338	2.8	85/180	T100A4	6.0
36	80	389.3	1.0	R110	T90L2	2.2	18	80	810.7	1.0	CB110	T100A4	2.9	10.2	140	1379	2.7	130/180	T100A4	9.1
36	80	407.1	0.8	CB85	T90L2	1.7	18	80	728.4	0.7	R110	T100A4	2.2	10.2	140	1317	2.0	85/150	T100A4	3.4
34	28	453.4	3.3	R150	T112A6	5.7	18	162	800.3	2.3	CB150	T90L2	4.5	10.2	140	1338	2.0	110/150	T100A4	6.0
34	28	459.5	2.0	R130	T112A6	4.3	18	162	776.5	1.5	CB130	T90L2	3.2	10.2	140	1276	1.3	70/130	T100A4	2.5
34	28	441.2	1.5	R110	T112A6	3.0	17	56	833.5	1.8	R150	T112A6	4.7	10.2	140	1276	1.3	85/130	T100A4	3.4
34	28	422.8	0.8	R85	T112A6	1.6	17	56	833.5	1.1	R130	T112A6	3.4	10.2	140	1255	0.8	70/110	T100A4	2.5
34	28	463.2	3.2	R150	T100BL6	5.7	17	56	784.5	0.7	R110	T112A6	2.3	10.2	140	1255	0.8	85/110	T100A4	2.5
34	28	469.4	2.0	R130	T100BL6	4.3	17	168	817.5	0.8	CB110	T90L2	2.6	9.9	144	1502	1.7	CB150	T100A4	5.1
34	28	450.6	1.5	R110	T100BL6	3.0	17	85	924.3	3.6	CB180	T100A4	7.9	9.9	144	1481	1.1	CB130	T100A4	3.7
34	28	431.9	0.7	R85	T100BL6	1.6	17	85	911.8	2.5	CB150	T100A4	5.5	9.9	288	1316	1.6	CB150	T90L2	3.9
34	85	476.2	5.7	CB180	T90L2	8.5	17	85	899.3	1.6	CB130	T100A4	4.0	9.9	288	1295	1.0	CB130	T90L2	2.9
34	85	476.2	4.0	CB150	T90L2	6.2	17	56	851.0	1.8	R150	T100BL6	4.7	9.9	145	1577	5.8	CB250	T100A4	15
34	85	463.6	2.6	CB130	T90L2	4.3	17	56	851.1	1.1	R130	T100BL6	3.4	9.8	290	1389	5.2	CB250	T90L2	11
33	43	492.7	1.6	CB110	T100A4	3.8	17	56	801.1	0.7	R110	T100BL6	2.3	9.8	146	1567	4.0	CB215	T100A4	9.3
29	49	511.2	2.6	R150	T100A4	5.5	17	58	964.9	2.6	CB150	T112A6	6.2	9.6	100	1269	0.9	R150	T112A6	3.5
29	49	504.0	1.7	R130	T100A4	3.6	17	58	964.9	1.7	CB130	T112A6	4.3	9.6	100	1204	0.7	R130	T112A6	2.4
29	49	496.8	1.2	R110	T100A4	2.7	16	174	808.1	5.8	CB215	T90L2	6.8	9.5	150	1587	2.4	CB180	T100A4	7.3
29	50	573.0	3.9	CB150	T100A4	6.7	16	174	872.3	3.2	CB180	T90L2	6.4	9.5	300	1460	3.2	CB215	T90L2	7.4
29	50	573.0	2.5	CB130	T100A4	5.1	16	59	955.7	1.0	CB110	T112A6	3.4	9.4	100	1296	0.9	R150	T100BL6	3.5
29	100	457.0	0.8	R110	T90L2	1.9	16	58	985.0	2.5	CB150	T100BL6	6.2	9.4	100	1229	0.6	R130	T100BL6	2.4
28	51	584.4	1.3	CB110	T100A4	3.8	16	58	985.1	1.6	CB130	T100BL6	4.3	9.4	304	1389	2.1	CB180	T90L2	5.4
28	52	603.5	5.4	CB180	T100A4	9.7	15.9	59	975.8	1.0	CB110	T100BL6	3.4	9.0	107	1663	2.3	CB180	T112A6	7.0
27	107	591.5	4.9	CB180	T90L2	8.2	15.5	62	1045	6.3	CB215	T112A6	11	8.8	162	1499	1.5	CB150	T100A4	4.0
26	37	631.5	5.3	CB180	T112A6	9.3	15.5	62	1045	3.4	CB180	T112A6	8.9	8.8	162	1476	0.9	CB130	T100A4	3.0
26	110	583.7	1.2	CB110	T90L2	3.2	15.2	62	1067	6.1	CB215	T100BL6	11	8.8	323	1453	1.2	CB150	T90L2	3.8
26	110	551.2	0.6	CB85	T90L2	1.7	15.2	62	1067	3.3	CB180	T100BL6	8.9	8.8	323	1405	0.8	CB130	T90L2	2.7
26	56	600.5	2.2	R150	T100A4	5.5	14.3	100	911	1.1	R150	T100A4	3.9	8.8	109	1836	5.7	CB250	T112A6	16
26	56	567.6	1.4	R130	T100A4	3.5	14.3	100	867	0.8	R130	T100A4	2.7	8.8	107	1697	2.3	CB180	T100BL6	7.0
26	56	567.7	0.8	R110	T100A4	2.7	14.1	202	983	2.0	CB150	T90L2	4.4	8.7	110	1516	0.7	CB110	T112A6	2.4
25	37	645.0	5.2	CB180	T100BL6	9.3	14.1	202	953	1.3	CB130	T90L2	3.1	8.6	109	1877	5.6	CB250	T100BL6	16
25	115	635.9	3.2	CB150	T90L2	5.9	13.9	69	1118	0.9	CB110	T112A6	3.4	8.6	112	1814	4.0	CB215	T112A6	9.6
25	115	618.9	2.1	CB130	T90L2	4.2	13.7	70	965	1.4	R150	T112A6	4.0	8.6	110	1548	0.6	CB110	T100BL6	2.4
25	58	656.0	3.4	CB150	T100A4	6.4	13.7	70	950	1.0	R130	T112A6	2.9	8.4	112	1853	3.9	CB215	T100BL6	9.6
25	58	656.1	2.2	CB130	T100A4	4.9	13.6	69	1142	0.9	CB110	T100BL6	3.4	8.4	115	1761	1.5	CB150	T112A6	4.9
24	59	658.7	1.3	CB110	T100A4	3.8	13.4	70	986	1.4	R150	T100BL6	4.0	8.4	115	1736	1.0	CB130	T112A6	3.4
24	40	682.8	3.4	CB150	T112A6	6.7	13.4	70	970	1.0	R130	T100BL6	2.9	8.2	174	1610	3.5	CB215	T100A4	6.8
24	40	639.1	2.6	R150	T112A6	5.5	13.4	213	1068	4.0	CB215	T90L2	7.8	8.2	174	1661	2.0	CB180	T100A4	5.8
24	40	674.1	2.3	CB130	T112A6	4.7	13.4	213	1021	2.7	CB180	T90L2	5.8	8.2	115	1800	1.5	CB150	T100BL6	4.9
24	40	621.5	1.7	R130	T112A6	3.7	13.4	107	1148	3.1	CB180	T100A4	7.6	8.2	115	1774	1.0	CB130	T100BL6	3.4
24	40	595.2	1.2	R110	T112A6	2.6	13.3	72	1182	2.2	CB150	T112A6	5.9	8.1	177	1872	4.5	CB250	T100A4	14
24	40	577.8	0.6	R85	T112A6	1.5	13.3	72	1182	1.4	CB130	T112A6	4.2	8.0	120	1917	5.0	CB250	T112A6	14
24	40	697.4	3.4	CB150	T100BL6	6.7	13.1	72	1207	2.2	CB150	T100BL6	5.9	7.9	121	1908	3.4	CB215	T112A6	8.9
24	40	652.6	2.5	R150	T100BL6	5.5	13.1	72	1207	1.4	CB130	T100BL6	4.2	7.9	360	1698	4.4	CB250	T90L2	11
24	40	688.5	2.2	CB130	T100BL6	4.7	13.0	110	1067	0.8	CB110	T100A4	2.9	7.8	120	1959	4.9	CB250	T100BL6	



2.2 kW

3.0 kW

STANDARD line Basic

1.7 - Motoreducteurs							1.7 - Motorreductores							1.7 - Motorreductores						
n ₂ min ⁻¹	ir	T2 Nm	FS'		2.2 kW	Ptn kW	n ₂ min ⁻¹	ir	T2 Nm	FS'		2.2 kW	Ptn kW	n ₂ min ⁻¹	ir	T2 Nm	FS'		3.0 kW	Ptn kW
7.1	202	1810	0.8	CB130	T100A4	2.9	3.8	750	2930	1.3	CB215	T90L2	5.3	416	7	59.3	1.8	R63	T90LB2	2.5
7.1	403	1783	1.1	CB150	T90L2	3.7	3.8	750	2764	0.8	CB180	T90L2	4.1	416	7	59.3	5.8	R110	T100A2	6.0
7.1	403	1724	0.7	CB130	T90L2	2.7	3.8	248	3382	1.7	CB215	T100BL6	6.4	416	7	59.3	3.0	R85	T100A2	3.4
6.9	207	1976	4.2	CB250	T100A4	11	3.8	248	3215	1.2	CB180	T100BL6	4.9	416	7	59.3	1.6	R70	T100A2	2.5
6.8	420	1888	1.6	CB180	T90L2	5.2	3.7	261	3254	1.2	CB180	T112A6	4.7	411	7	59.9	3.0	R85	T90LB2	3.4
6.7	213	2004	2.5	CB215	T100A4	7.0	3.7	390	3435	2.1	110/215	T100A4	4.4	411	7	59.9	1.6	R70	T90LB2	2.5
6.7	213	1910	1.7	CB180	T100A4	5.2	3.6	267	3385	1.7	CB215	T112A6	6.0	411	7	59.9	1.4	R63	T90LB2	2.2
6.7	144	2205	1.3	CB150	T112A6	4.9	3.6	261	3326	1.1	CB180	T100BL6	4.7	291	10	83.7	4.7	R110	T100A2	5.6
6.7	144	2143	0.8	CB130	T112A6	3.3	3.6	400	3110	3.4	130/250	T100A4	6.4	291	10	83.7	2.5	R85	T100A2	3.2
6.7	428	1924	2.3	CB215	T90L2	6.4	3.6	400	3404	1.4	110/180	T100A4	4.4	291	10	82.7	1.3	R70	T100A2	2.2
6.6	145	2285	4.4	CB250	T112A6	14	3.6	400	3287	1.3	85/180	T100A4	2.4	288	10	84.6	2.4	R85	T90LB2	3.2
6.6	146	2267	3.0	CB215	T112A6	8.6	3.6	400	3462	1.3	130/180	T100A4	6.4	288	10	83.6	1.3	R70	T90LB2	2.2
6.6	434	1823	1.5	CB180	T90L2	4.7	3.6	400	3227	0.9	85/150	T100A4	2.4	288	10	83.6	1.1	R63	T90LB2	2.0
6.6	435	2021	3.4	CB250	T90L2	10	3.6	400	3346	0.9	110/150	T100A4	4.4	204	7	123.4	5.7	R130	T100B4	9.1
6.5	144	2252	1.3	CB150	T100BL6	4.9	3.6	403	3315	0.7	CB150	T100A4	3.4	204	7	120.6	4.0	R110	T100B4	6.0
6.5	144	2188	0.8	CB130	T100BL6	3.3	3.5	267	3462	1.6	CB215	T100BL6	6.0	204	7	119.2	2.1	R85	T100B4	3.4
6.5	145	2335	4.3	CB250	T100BL6	14	3.4	420	3523	1.0	CB180	T100A4	4.7	204	7	119.2	1.1	R70	T100B4	2.5
6.4	146	2316	3.0	CB215	T100BL6	8.6	3.3	428	3586	1.4	CB215	T100A4	5.8	194	15	124.1	5.0	R130	T100A2	6.8
6.4	150	2298	1.8	CB180	T112A6	6.8	3.3	288	3596	0.8	CB150	T112A6	3.4	194	15	122.6	3.2	R110	T100A2	4.6
6.3	150	2345	1.8	CB180	T100BL6	6.8	3.3	290	3809	2.5	CB250	T112A6	10	194	15	121.1	1.7	R85	T100A2	2.7
6.2	231	2036	1.2	CB150	T100A4	3.7	3.3	435	3768	2.2	CB250	T100A4	9.2	194	15	121.1	0.9	R70	T100A2	1.9
6.2	231	1969	0.8	CB130	T100A4	2.7	3.3	434	3385	0.9	CB180	T100A4	4.3	192	15	122.4	1.7	R85	T90LB2	2.7
6.0	240	2256	3.8	CB250	T100A4	11	3.3	288	3673	0.7	CB150	T100BL6	3.4	192	15	122.4	0.9	R70	T90LB2	1.9
5.9	162	2161	1.1	CB150	T112A6	3.8	3.2	290	3891	2.4	CB250	T100BL6	10	192	15	122.3	0.8	R63	T90LB2	1.7
5.9	162	2091	0.7	CB130	T112A6	2.6	3.2	300	3939	1.5	CB215	T112A6	6.3	146	20	165.4	6.5	R150	T100A2	9.3
5.8	162	2210	1.1	CB150	T100BL6	3.8	3.2	304	3723	1.0	CB180	T112A6	4.6	146	20	163.4	4.2	R130	T100A2	6.4
5.8	162	2137	0.7	CB130	T100BL6	2.6	3.1	300	4028	1.5	CB215	T100BL6	6.3	146	20	161.5	2.9	R110	T100A2	4.4
5.8	248	2294	2.3	CB215	T100A4	6.8	3.1	304	3808	1.0	CB180	T100BL6	4.6	146	20	159.5	1.5	R85	T100A2	2.4
5.8	248	2185	1.6	CB180	T100A4	5.1	2.8	508	3963	1.6	CB250	T100A4	8.1	144	20	161.2	1.5	R85	T90LB2	2.4
5.7	504	2045	0.8	CB150	T90L2	3.3	2.8	518	4262	1.2	CB215	T100A4	5.7	144	20	159.1	0.7	R70	T90LB2	1.7
5.6	508	2135	2.4	CB250	T90L2	8.8	2.7	525	4016	0.8	CB180	T100A4	4.3	144	20	159.2	0.7	R63	T90LB2	1.5
5.5	174	2398	2.6	CB215	T112A6	6.8	2.7	525	4643	2.1	CB250	T112A6	9.2	143	10	174.3	4.5	R130	T100B4	8.4
5.5	174	2398	1.5	CB180	T112A6	5.5	2.6	360	4643	2.1	CB250	T112A6	9.2	143	10	170.3	3.2	R110	T100B4	5.6
5.5	518	2292	2.0	CB215	T90L2	6.3	2.6	360	4750	2.1	CB250	T100BL6	9.2	143	10	168.3	1.7	R85	T100B4	3.2
5.5	261	2262	1.5	CB180	T100A4	5.0	2.6	368	4428	0.9	CB180	T112A6	4.5	143	10	166.3	0.9	R70	T100B4	2.2
5.4	525	2167	1.3	CB180	T90L2	4.6	2.6	375	4678	1.3	CB215	T112A6	5.8	139	7	179.9	4.8	R130	T132S6	8.4
5.4	177	2714	3.4	CB250	T112A6	13	2.6	368	4532	0.9	CB180	T100BL6	4.5	139	7	175.7	3.3	R110	T132S6	5.6
5.4	174	2451	2.5	CB215	T100BL6	6.8	2.5	375	4771	1.3	CB215	T100BL6	5.8	137	7	181.7	4.7	R130	T112B6	8.4
5.4	174	2451	1.5	CB180	T100BL6	5.5	2.5	573	4287	1.6	CB250	T100A4	7.7	137	7	177.6	3.2	R110	T112B6	5.6
5.4	267	2391	2.1	CB215	T100A4	6.4	2.4	600	4061	2.5	130/250	T100A4	6.8	137	7	175.5	1.7	R85	T112B6	3.2
5.3	177	2770	3.4	CB250	T100BL6	13	2.4	600	4502	1.4	110/215	T100A4	4.6	137	7	175.5	0.9	R70	T112B6	2.4
5.1	280	2261	1.6	85/180	T100A4	3.2	2.4	600	4326	1.1	CB215	T100A4	4.9	104	28	212.3	4.5	R150	T100A2	6.2
5.1	280	2261	1.6	110/180	T100A4	5.6	2.4	600	4060	1.0	85/180	T100A4	2.7	104	28	209.5	2.9	R130	T100A2	4.5
5.1	280	2344	1.6	130/180	T100A4	8.4	2.4	600	4149	1.0	110/180	T100A4	4.6	104	28	212.3	2.0	R110	T100A2	3.3
5.1	280	2179	1.2	85/150	T100A4	3.2	2.4	600	4237	1.0	130/180	T100A4	6.8	104	28	206.8	1.0	R85	T100A2	1.8
5.1	280	2220	1.1	110/150	T100A4	5.6	2.4	600	3972	0.7	85/150	T100A4	2.7	103	28	208.9	1.0	R85	T90LB2	1.8
5.1	280	2097	0.8	85/130	T100A4	3.2	2.4	600	4062	0.7	110/150	T100A4	4.6	97	10	254.0	5.6	R150	T132S6	11
5.1	280	2097	0.8	70/130	T100A4	2.2	2.4	600	4504	0.7	CB180	T100A4	4.2	97	10	251.1	3.8	R130	T132S6	7.2
5.0	573	2325	2.4	CB250	T90L2	8.4	2.3	420	5046	0.8	CB180	T112A6	4.5	97	10	248.1	2.6	R110	T132S6	5.2
5.0	288	2495	1.0	CB150	T100A4	3.6	2.2	428	5065	1.1	CB215	T112A6	5.4	96	10	256.7	5.5	R150	T112B6	11
5.0	288	2409	0.7	CB130	T100A4	2.6	2.2	420	5159	0.8	CB180	T100BL6	4.5	96	10	253.7	3.7	R130	T112B6	7.2
5.0	576	2250	0.7	CB150	T90L2	3.2	2.2	434	5419	1.6	CB250	T112A6	8.8	96	10	250.7	2.6	R110	T112B6	5.2
4.9	290	2642	3.2	CB250	T100A4	11	2.2	434	4848	0.7	CB180	T112A6	4.2	96	10	247.7	1.3	R85	T112B6	3.0
4.9	293	2626	2.7	110/215	T100A4	5.6	2.2	428	5157	1.1	CB215	T100BL6	5.4	96	10	244.7	0.7	R70	T112B6	2.1
4.8	300	2687	3.9	130/250	T100A4	8.4	2.2	434	4937	0.7	CB180	T100BL6	4.2	95	15	255.4	5.0	R150	T100B4	9.1
4.8	300	2731	2.0	CB215	T100A4	6.6	2.2	434	5545	1.6	CB250	T100BL6	8.8	95	15	252.5	3.3	R130	T100B4	6.8
4.8	600	2345	1.8	CB215	T90L2	5.3	2.0	710	5330	1.2	CB250	T100A4	7.7	95	15	246.4	2.2	R110	T100B4	4.6
4.8	600	2388	1.1	CB180	T90L2	4.4	1.9	750	5390	0.8	CB215	T100A4	4.9	95	15	243.4	1.2	R85	T100B4	2.7
4.8	202	2654	1.0	CB150	T112A6	3.7	1.9	508	5670	1.2	CB250	T112A6	7.7	95	15	240.5	0.6	R70	T100B4	1.9
4.8	202	2566	0.6	CB130	T112A6	2.5	1.9	508	5791	1.2	CB250	T100BL6	7.7	73	40	319.0	5.3	CB150	T100A2	7.8
4.7	304	2593	1.4	CB180	T100A4	4.9	1.9	518	6020	1.0	CB215	T112A6	5.3	73	40	299.3	3.6	R150	T100A2	6.0
4.7	202	2710	0.9	CB150	T100BL6	3.7	1.8	525	5739	0.6	CB180	T112A6	4.1	73	40	315.0	3.5	CB130	T100A2	5.6
4.7	202	2621	0.6	CB130	T100BL6	2.5	1.8	518	6151	0.9	CB215	T100BL6	5.3	73	40	291.4	2.4	R130	T100A2	4.0
4.6	207	2853	3.2	CB250	T112A6	10	1.8	525	5868	0.6	CB180	T100BL6	4.1	73	40	291.4	1.7	R110	T100A2	3.0
4.5	207	2916	3.1	CB250	T100BL6	10	1.7	573	6129	1.2	CB250	T112A6	7.4	73	40	283.6	0			

1.7 - Motoreducteurs							1.7 - Motorreductores							1.7 - Motorreductores						
n ₂ min ⁻¹	ir	T2 Nm	FS'		3.0 kW	Ptn kW	n ₂ min ⁻¹	ir	T2 Nm	FS'		3.0 kW	Ptn kW	n ₂ min ⁻¹	ir	T2 Nm	FS'		3.0 kW	Ptn kW
64	15	371.5	2.7	R130	T112B6	6.4	29	49	697.1	1.9	R150	T100B4	5.5	18.1	53	1218	5.2	CB215	T112B6	11
64	15	358.1	1.8	R110	T112B6	4.2	29	49	687.3	1.3	R130	T100B4	3.6	18.0	162	1069	1.7	CB150	T100A2	4.5
64	15	353.6	0.9	R85	T112B6	2.4	29	49	677.4	0.9	R110	T100B4	2.7	18.0	162	1037	1.1	CB130	T100A2	3.2
59	49	357.0	2.9	R150	T100A2	5.5	29	100	649.7	1.3	R150	T100A2	3.9	17.9	80	1218	4.8	CB215	T100B4	10
59	49	347.3	2.0	R130	T100A2	3.6	29	100	630.2	0.9	R130	T100A2	2.7	17.9	80	1057	1.1	R150	T100B4	4.4
59	49	347.3	1.3	R110	T100A2	2.7	29	50	781.3	2.8	CB150	T100B4	6.7	17.9	80	1026	0.8	R130	T100B4	3.0
59	49	350.9	1.3	R110	T90LB2	2.7	29	50	781.4	1.9	CB130	T100B4	5.1	17.9	80	1106	0.7	CB110	T100B4	2.9
59	49	341.3	0.7	R85	T90LB2	1.6	28	51	796.9	1.0	CB110	T100B4	3.8	17.8	162	1080	1.7	CB150	T90LB2	4.5
58	50	393.8	4.6	CB150	T100A2	7.4	28	52	823.0	4.0	CB180	T100B4	9.7	17.8	162	1047	1.1	CB130	T90LB2	3.2
58	50	388.9	3.1	CB130	T100A2	5.3	27	107	790.0	3.7	CB180	T100A2	8.2	17.3	56	1175	2.1	R180	T132S6	7.2
58	50	397.9	4.6	CB150	T90LB2	7.4	27	107	798.2	3.6	CB180	T90LB2	8.2	17.3	56	1125	1.3	R150	T132S6	4.7
58	50	392.9	3.0	CB130	T90LB2	5.3	26	110	779.9	0.9	CB110	T100A2	3.2	17.3	168	1092	0.6	CB110	T100A2	2.6
57	51	401.7	1.6	CB110	T100A2	4.2	26	37	852.3	3.9	CB180	T132S6	9.3	17.1	56	1137	1.3	R150	T112B6	4.7
56	51	405.9	1.6	CB110	T90LB2	4.2	26	110	788.0	0.9	CB110	T90LB2	3.2	17.1	56	1137	0.8	R130	T112B6	3.4
56	51	400.9	0.8	CB85	T90LB2	2.4	26	112	860.2	6.2	CB215	T100A2	11	17.1	168	1103	0.6	CB110	T90LB2	2.6
56	52	414.7	6.4	CB180	T100A2	11	26	37	861.1	3.9	CB180	T112B6	9.3	17.0	57	1195	2.9	R215	T132S6	8.8
55	52	419.0	6.3	CB180	T90LB2	11	26	112	869.2	6.1	CB215	T90LB2	11	16.8	85	1260	2.6	CB180	T100B4	7.9
52	56	408.0	2.5	R150	T100A2	5.5	26	56	818.8	1.6	R150	T100B4	5.5	16.8	85	1243	1.8	CB150	T100B4	5.5
52	56	397.0	1.6	R130	T100A2	3.5	26	56	774.0	1.1	R130	T100B4	3.5	16.8	85	1226	1.2	CB130	T100B4	4.0
52	56	391.5	0.9	R110	T100A2	2.7	26	56	774.1	0.6	R110	T100B4	2.7	16.7	174	1080	4.3	CB215	T100A2	6.8
51	56	395.5	0.9	R110	T90LB2	2.7	25	115	849.3	2.4	CB150	T100A2	5.9	16.7	174	1165	2.4	CB180	T100A2	6.4
51	28	426.3	3.0	R150	T100B4	6.2	25	115	826.7	1.6	CB130	T100A2	4.2	16.7	58	1302	1.9	CB150	T132S6	6.2
51	28	426.4	1.9	R130	T100B4	4.5	25	115	858.1	2.4	CB150	T90LB2	5.9	16.7	58	1302	1.2	CB130	T132S6	4.3
51	28	420.8	1.4	R110	T100B4	3.3	25	115	835.3	1.6	CB130	T90LB2	4.2	16.6	174	1091	4.3	CB215	T90LB2	6.8
51	28	403.8	0.7	R85	T100B4	1.8	25	58	894.6	2.5	CB150	T100B4	6.4	16.6	174	1177	2.4	CB180	T90LB2	6.4
50	58	451.1	4.0	CB150	T100A2	7.1	25	58	894.7	1.6	CB130	T100B4	4.9	16.6	58	1316	1.9	CB150	T112B6	6.2
50	58	451.2	2.7	CB130	T100A2	5.3	24	40	909.7	6.4	R250	T132S6	17	16.6	58	1316	1.2	CB130	T112B6	4.3
50	58	455.8	4.0	CB150	T90LB2	7.1	24	40	909.7	4.0	R215	T132S6	11	16.4	177	1290	5.5	CB250	T100A2	15
50	58	455.8	2.6	CB130	T90LB2	5.3	24	40	862.4	2.7	R180	T132S6	7.7	16.3	177	1303	5.4	CB250	T90LB2	15
49	59	464.7	1.5	CB110	T100A2	4.2	24	40	921.5	2.5	CB150	T132S6	6.7	16.3	59	1303	0.8	CB110	T112B6	3.4
49	59	469.6	1.4	CB110	T90LB2	4.2	24	40	862.4	1.9	R150	T132S6	5.5	16.2	60	1311	4.2	R250	T132S6	15
49	59	463.8	0.8	CB85	T90LB2	2.4	24	40	909.6	1.7	CB130	T132S6	4.7	15.9	90	1406	6.5	CB250	T100B4	17
49	20	490.3	4.9	R180	T132S6	12	24	40	838.9	1.2	R130	T132S6	3.7	15.7	62	1428	6.5	CB250	T132S6	17
49	20	484.4	3.5	R150	T132S6	8.3	24	59	898.3	1.0	CB110	T100B4	3.8	15.7	62	1410	4.6	CB215	T132S6	11
49	20	484.4	2.2	R130	T132S6	6.0	24	121	905.4	5.5	CB215	T100A2	10	15.7	62	1410	2.5	CB180	T132S6	8.9
48	20	489.4	3.4	R150	T112B6	8.3	24	40	931.1	2.5	CB150	T112B6	6.7	15.5	62	1444	6.5	CB250	T112B6	17
48	20	489.4	2.2	R130	T112B6	6.0	24	40	871.5	1.9	R150	T112B6	5.5	15.5	62	1425	4.6	CB215	T112B6	11
48	20	471.5	1.5	R110	T112B6	4.0	24	40	919.2	1.7	CB130	T112B6	4.7	15.5	62	1425	2.5	CB180	T112B6	8.9
48	20	459.6	0.8	R85	T112B6	2.2	24	40	847.5	1.2	R130	T112B6	3.7	14.4	202	1312	1.5	CB150	T100A2	4.4
47	62	488.3	5.3	CB180	T100A2	10	24	40	811.7	0.9	R110	T112B6	2.6	14.4	202	1273	1.0	CB130	T100A2	3.1
46	62	493.4	5.3	CB180	T90LB2	10	24	121	914.9	5.4	CB215	T90LB2	10	14.3	100	1242	0.8	R150	T100B4	3.9
42	69	536.7	1.3	CB110	T100A2	4.2	23	124	915.6	3.3	CB180	T100A2	8.2	14.3	202	1326	1.5	CB150	T90LB2	4.4
42	69	542.3	1.3	CB110	T90LB2	4.2	23	124	925.0	3.3	CB180	T90LB2	8.2	14.3	202	1286	1.0	CB130	T90LB2	3.1
42	69	535.3	0.7	CB85	T90LB2	2.4	23	42	967.4	6.2	CB215	T132S6	11	14.1	207	1386	5.0	CB250	T100A2	12
42	70	482.5	1.9	R150	T100A2	4.5	23	62	969.1	6.0	CB215	T100B4	11	14.1	69	1447	2.5	R215	T132S6	8.8
42	70	475.6	1.3	R130	T100A2	3.3	23	62	969.1	3.3	CB180	T100B4	9.3	13.9	207	1401	4.9	CB250	T90LB2	12
42	70	468.6	0.8	R110	T100A2	2.3	23	42	977.6	6.1	CB215	T112B6	11	13.9	69	1524	0.7	CB110	T112B6	3.4
41	70	473.5	0.8	R110	T90LB2	2.3	23	129	901.6	0.8	CB110	T100A2	3.2	13.9	70	1406	3.6	R250	T132S6	12
40	72	560.0	3.5	CB150	T100A2	7.1	22	43	975.2	0.9	CB110	T112B6	3.8	13.9	70	1364	1.6	R180	T132S6	6.1
40	72	552.9	2.3	CB130	T100A2	5.1	22	129	911.0	0.8	CB110	T90LB2	3.2	13.9	70	1303	1.0	R150	T132S6	4.0
40	72	565.9	3.4	CB150	T90LB2	7.1	21	69	1051	0.8	CB110	T100B4	3.8	13.7	70	1316	1.0	R150	T112B6	4.0
40	72	558.7	2.3	CB130	T90LB2	5.1	20	70	940	1.3	R150	T100B4	4.5	13.7	70	1296	0.7	R130	T112B6	2.9
39	75	583.3	4.7	CB180	T100A2	9.7	20	70	940	0.9	R130	T100B4	3.3	13.7	213	1426	3.0	CB215	T100A2	7.8
39	37	593.0	5.0	CB180	T100B4	10	20	144	1049	2.1	CB150	T100A2	5.7	13.7	213	1363	2.0	CB180	T100A2	5.8
38	75	589.4	4.7	CB180	T90LB2	9.7	20	144	1021	1.4	CB130	T100A2	4.0	13.5	213	1441	3.0	CB215	T90LB2	7.8
36	80	543.4	1.6	R150	T100A2	4.4	20	144	1060	2.1	CB150	T90LB2	5.7	13.5	213	1378	2.0	CB180	T90LB2	5.8
36	80	567.1	1.2	CB110	T100A2	3.2	20	144	1032	1.3	CB130	T90LB2	4.0	13.5	72	1595	1.6	CB150	T132S6	5.9
36	80	535.5	1.2	R130	T100A2	3.0	19.9	146	1093	4.8	CB215	T100A2	10	13.5	72	1595	1.1	CB130	T132S6	4.2
36	80	519.8	0.8	R110	T100A2	2.2	19.9	72	1111	2.1	CB150	T100B4	6.4	13.4	107	1566	2.2	CB180	T100B4	7.6
36	80	572.9	1.2	CB110	T90LB2	3.2	19.9	72	1097	1.4	CB130	T100B4	4.7	13.3	72	1612	1.6	CB150	T112B6	5.9
36	80	525.1	0.7	R110	T90LB2	2.2	19.8	49	1085	5.3	R250	T132S6	16	13.3	72	1612	1.1	CB130	T112B6	4.2
36	40	633.1	3.3	CB150	T100B4	7.1	19.8	49	1042	2.3	R180	T132S6	7.4	13.1	109	1703	5.6	CB250	T100B4	17
36	40	601.0	2.3	R150	T100B4	6.0	19.8	49	999	1.5	R150	T132S6	4.8	13.0	110	1455	0.6	CB110	T100B4	2.9
36	40	625.1	2.2	CB130	T100B4	5.1	19.7	146	1104	4.7	CB215	T90LB2	10	12.9	75	1684	4.1	CB215	T132S6	10
36	40	585.0	1.5	R130	T100B4	4.0	19.6	49	1009	1.5	R150	T112B6	4.8	12.9	75	1684	2.2	CB180	T132S6	8.5
36	40	577.0	1.1	R110																



3.0 kW

STANDARD line Basic

1.7 - Motoreducteurs								1.7 - Motorreductores								1.7 - Motorreductores								
n ₂ min ⁻¹	ir	T2 Nm	FS'		3.0 kW		Ptn kW	n ₂ min ⁻¹	ir	T2 Nm	FS'		3.0 kW		Ptn kW	n ₂ min ⁻¹	ir	T2 Nm	FS'		3.0 kW		Ptn kW	
12.1	80	1537	1.4	R180	T132S6	5.9		7.8	375	2326	2.0	CB215	T100A2	6.8		4.6	213	3715	1.0	CB180	T132S6	5.0		
12.1	80	1466	0.9	R150	T132S6	3.9		7.7	124	2628	1.5	CB180	T112B6	7.0		4.5	213	3938	1.4	CB215	T112B6	6.6		
12.0	240	1600	4.5	CB250	T90LB2	11		7.7	375	2350	2.0	CB215	T90LB2	6.8		4.5	213	3748	1.0	CB180	T112B6	5.0		
12.0	80	1791	3.6	CB215	T112B6	10		7.3	195	2541	2.6	110/215	T100B4	5.6		4.2	231	3956	0.7	CB150	T132S6	3.5		
12.0	80	1480	0.9	R150	T112B6	3.9		7.2	403	2381	0.8	CB150	T100A2	3.7		4.2	231	3994	0.6	CB150	T112B6	3.5		
12.0	80	1433	0.6	R130	T112B6	2.7		7.2	200	2404	4.1	130/250	T100B4	8.4		4.1	710	3844	1.5	CB250	T100A2	8.4		
11.9	120	1779	4.9	CB250	T100B4	15		7.2	200	2484	1.6	85/180	T100B4	3.2		4.1	710	3881	1.5	CB250	T90LB2	8.4		
11.8	121	1794	3.3	CB215	T100B4	9.6		7.2	200	2525	1.6	110/180	T100B4	5.6		4.0	240	4467	2.1	CB250	T132S6	10		
11.7	248	1637	2.7	CB215	T100A2	7.6		7.2	200	2565	1.6	130/180	T100B4	8.4		4.0	240	4513	2.1	CB250	T112B6	10		
11.7	248	1563	1.9	CB180	T100A2	5.7		7.2	200	2444	1.2	85/150	T100B4	3.2		4.0	360	4402	2.0	CB250	T100B4	9.7		
11.6	248	1653	2.7	CB215	T90LB2	7.6		7.2	200	2484	1.1	110/150	T100B4	5.6		3.9	248	4470	1.3	CB215	T132S6	6.4		
11.6	248	1579	1.8	CB180	T90LB2	5.7		7.2	403	2404	0.8	CB150	T90LB2	3.7		3.9	248	4250	0.9	CB180	T132S6	4.9		
11.5	124	1789	2.0	CB180	T100B4	7.3		7.2	200	2364	0.8	70/130	T100B4	2.2		3.9	368	4198	0.9	CB180	T100B4	4.7		
11.4	85	1808	2.0	CB180	T132S6	7.3		7.2	200	2404	0.7	85/130	T100B4	3.2		3.9	750	3913	1.0	CB215	T100A2	5.3		
11.4	85	1808	1.4	CB150	T132S6	5.3		7.1	202	2509	0.9	CB150	T100B4	3.9		3.9	750	3692	0.6	CB180	T100A2	4.1		
11.4	85	1758	0.9	CB130	T132S6	3.5		6.9	420	2522	1.2	CB180	T100A2	5.2		3.9	248	4516	1.3	CB215	T112B6	6.4		
11.3	85	1827	2.0	CB180	T112B6	7.3		6.9	207	2695	3.1	CB250	T100B4	11		3.9	248	4293	0.9	CB180	T112B6	4.9		
11.3	85	1827	1.4	CB150	T112B6	5.3		6.9	420	2548	1.2	CB180	T90LB2	5.2		3.8	750	3954	1.0	CB215	T90LB2	5.3		
11.3	85	1776	0.9	CB130	T112B6	3.5		6.8	428	2570	1.7	CB215	T100A2	6.4		3.8	750	3731	0.6	CB180	T90LB2	4.1		
11.2	261	1619	1.8	CB180	T100A2	5.5		6.7	144	2976	1.0	CB150	T132S6	4.9		3.8	375	4437	1.2	CB215	T100B4	6.1		
11.0	261	1636	1.7	CB180	T90LB2	5.5		6.7	144	2890	0.6	CB130	T132S6	3.3		3.7	261	4390	0.9	CB180	T132S6	4.7		
10.9	267	1709	2.5	CB215	T100A2	7.2		6.7	428	2597	1.7	CB215	T90LB2	6.4		3.7	261	4437	0.8	CB180	T112B6	4.7		
10.8	267	1726	2.5	CB215	T90LB2	7.2		6.7	213	2733	1.9	CB215	T100B4	7.0		3.7	390	4683	1.5	110/215	T100B4	4.4		
10.8	90	2047	5.0	CB250	T132S6	16		6.7	213	2604	1.3	CB180	T100B4	5.2		3.6	267	4578	1.2	CB215	T132S6	6.0		
10.7	90	2068	4.9	CB250	T112B6	16		6.7	434	2433	1.1	CB180	T100A2	4.7		3.6	267	4616	1.2	CB215	T112B6	6.0		
10.5	136	1827	3.3	110/215	T100B4	6.0		6.7	145	3083	3.3	CB250	T132S6	14		3.6	400	4241	2.5	130/250	T100B4	6.4		
10.2	140	1824	4.9	130/250	T100B4	9.1		6.7	435	2698	2.6	CB250	T100A2	10		3.6	400	4642	1.0	110/180	T100B4	4.4		
10.2	140	1824	2.1	110/180	T100B4	6.0		6.7	144	3006	0.9	CB150	T112B6	4.9		3.6	400	4482	1.0	85/180	T100B4	2.4		
10.2	140	1824	2.1	85/180	T100B4	3.4		6.7	144	2922	0.6	CB130	T112B6	3.3		3.6	400	4721	1.0	130/180	T100B4	6.4		
10.2	140	1880	2.0	130/180	T100B4	9.1		6.6	146	3064	2.2	CB215	T132S6	8.6		3.6	400	4401	0.7	85/150	T100B4	2.4		
10.2	140	1796	1.5	85/150	T100B4	3.4		6.6	434	2460	1.1	CB180	T90LB2	4.7		3.6	400	4562	0.6	110/150	T100B4	4.4		
10.2	140	1824	1.4	110/150	T100B4	6.0		6.6	145	3116	3.2	CB250	T112B6	14		3.4	420	4803	0.8	CB180	T100B4	4.7		
10.2	140	1740	1.0	70/130	T100B4	2.5		6.6	435	2726	2.6	CB250	T90LB2	10		3.3	290	5146	1.8	CB250	T132S6	10		
10.2	140	1740	1.0	85/130	T100B4	3.4		6.6	146	3091	2.2	CB215	T112B6	8.6		3.3	428	4890	1.0	CB215	T100B4	5.8		
10.1	288	1759	1.2	CB150	T100A2	3.9		6.5	150	3100	1.4	CB180	T132S6	6.8		3.3	290	5194	1.8	CB250	T112B6	10		
10.1	288	1731	0.8	CB130	T100A2	2.9		6.4	150	3134	1.3	CB180	T112B6	6.8		3.3	435	5138	1.6	CB250	T100B4	9.2		
10.0	290	1857	3.9	CB250	T100A2	11		6.2	231	2777	0.8	CB150	T100B4	3.7		3.3	434	4616	0.7	CB180	T100B4	4.3		
10.0	288	1776	1.2	CB150	T90LB2	3.9		6.0	162	2918	0.8	CB150	T132S6	3.8		3.2	300	5321	1.1	CB215	T132S6	6.3		
10.0	288	1748	0.8	CB130	T90LB2	2.9		6.0	240	3077	2.8	CB250	T100B4	11		3.2	300	5372	1.1	CB215	T112B6	6.3		
9.9	290	1875	3.8	CB250	T90LB2	11		5.9	162	2947	0.8	CB150	T112B6	3.8		3.2	304	5030	0.8	CB180	T132S6	4.6		
9.9	144	2048	1.3	CB150	T100B4	5.1		5.8	248	3128	1.7	CB215	T100B4	6.8		3.2	304	5076	0.8	CB180	T112B6	4.6		
9.9	144	2019	0.8	CB130	T100B4	3.7		5.8	248	2979	1.2	CB180	T100B4	5.1		2.8	508	5404	1.1	CB250	T100B4	8.1		
9.9	98	1939	2.3	R250	T132S6	12		5.8	504	2731	0.6	CB150	T100A2	3.3		2.8	518	5812	0.9	CB215	T100B4	5.7		
9.9	145	2150	4.2	CB250	T100B4	15		5.7	508	2850	1.8	CB250	T100A2	8.8		2.7	360	6284	1.6	CB250	T132S6	9.2		
9.8	146	2136	2.9	CB215	T100B4	9.3		5.7	504	2759	0.6	CB150	T90LB2	3.3		2.7	360	6331	1.5	CB250	T112B6	9.2		
9.7	300	1949	2.4	CB215	T100A2	7.4		5.7	508	2880	1.8	CB250	T90LB2	8.8		2.6	368	5969	0.7	CB180	T132S6	4.5		
9.7	100	1890	1.6	R215	T132S6	7.1		5.6	518	3059	1.5	CB215	T100A2	6.3		2.6	368	6038	0.7	CB180	T112B6	4.5		
9.7	100	1802	1.0	R180	T132S6	5.3		5.6	174	3241	1.9	CB215	T132S6	6.8		2.6	375	6306	1.0	CB215	T132S6	5.8		
9.7	100	1713	0.7	R150	T132S6	3.5		5.6	174	3240	1.1	CB180	T132S6	5.5		2.6	375	6380	0.9	CB215	T112B6	5.8		
9.6	300	1970	2.4	CB215	T90LB2	7.4		5.6	518	3092	1.5	CB215	T90LB2	6.3		2.5	573	5845	1.1	CB250	T100B4	7.7		
9.6	100	1731	0.7	R150	T112B6	3.5		5.5	525	2896	1.0	CB180	T100A2	4.6		2.4	600	5538	1.9	130/250	T100B4	6.8		
9.6	304	1856	1.6	CB180	T100A2	5.4		5.5	174	3270	1.9	CB215	T112B6	6.8		2.4	600	6139	1.0	110/215	T100B4	4.6		
9.5	150	2165	1.8	CB180	T100B4	7.3		5.5	174	3270	1.1	CB180	T112B6	5.5		2.4	600	5900	0.8	CB215	T100B4	4.9		
9.5	304	1876	1.6	CB180	T90LB2	5.4		5.5	525	2923	1.0	CB180	T90LB2	4.6		2.4	600	5537	0.8	85/180	T100B4	2.7		
9.1	107	2243	1.7	CB180	T132S6	7.0		5.5	177	3660	2.6	CB250	T132S6	13		2.4	600	5657	0.7	110/180	T100B4	4.6		
9.0	323	1940	0.9	CB150	T100A2	3.8		5.5	261	3084	1.1	CB180	T100B4	5.0		2.4	600	5778	0.7	130/180	T100B4	6.8		
9.0	107	2268	1.7	CB180	T112B6	7.0		5.4	177	3700	2.5	CB250	T112B6	13		2.3	428	6814	0.8	CB215	T132S6	5.4		
8.9	323	1959	0.9	CB150	T90LB2	3.8		5.4	267	3260	1.6	CB215	T100B4	6.4		2.2	428	6907	0.8	CB215	T112B6	5.4		
8.9	109	2479	4.2	CB250	T132S6	16		5.1	280	3083	1.2	110/180	T100B4	5.6		2.2	435	7323						

1.7 - Motoreducteurs							1.7 - Motorreductores							1.7 - Motorredutores						
n_2 min ⁻¹	ir	T2 Nm	FS'		4.0 kW	Ptn kW	n_2 min ⁻¹	ir	T2 Nm	FS'		4.0 kW	Ptn kW	n_2 min ⁻¹	ir	T2 Nm	FS'		4.0 kW	Ptn kW
419	7	80.3	6.2	R130	T112A2	9.1	73	40	396.3	2.7	R150	T112A2	6.0	39	37	790.7	3.7	CB180	T100BL4	10
419	7	78.5	4.3	R110	T112A2	6.0	73	40	417.2	2.7	CB130	T112A2	5.6	37	80	824.1	5.8	CB215	T112A2	12
419	7	78.5	2.3	R85	T112A2	3.4	73	40	385.9	1.8	R130	T112A2	4.0	37	80	719.8	1.2	R150	T112A2	4.4
419	7	78.5	1.2	R70	T112A2	2.5	73	40	385.9	1.3	R110	T112A2	3.0	37	80	751.0	0.9	CB110	T112A2	3.2
417	7	80.6	6.2	R130	T100B2	9.1	73	40	375.5	0.6	R85	T112A2	1.6	37	80	709.3	0.9	R130	T112A2	3.0
417	7	78.8	4.3	R110	T100B2	6.0	73	40	423.9	4.0	CB150	T100B2	7.8	37	80	826.8	5.8	CB215	T100B2	12
417	7	78.8	2.2	R85	T100B2	3.4	73	40	397.7	2.7	R150	T100B2	6.0	37	80	722.1	1.2	R150	T100B2	4.4
417	7	78.8	1.2	R70	T100B2	2.5	73	40	418.6	2.7	CB130	T100B2	5.6	37	80	753.5	0.9	CB110	T100B2	3.2
293	10	113.4	5.1	R130	T112A2	8.4	73	40	387.3	1.8	R130	T100B2	4.0	37	80	711.7	0.9	R130	T100B2	3.0
293	10	110.8	3.5	R110	T112A2	5.6	73	40	387.2	1.3	R110	T100B2	3.0	36	40	838.2	2.5	CB150	T112A4	7.1
293	10	110.8	1.9	R85	T112A2	3.2	73	40	376.8	0.6	R85	T100B2	1.6	36	40	795.8	1.8	R150	T112A4	6.0
293	10	109.5	1.0	R70	T112A2	2.2	72	20	445.7	3.2	R150	T112A4	9.3	36	40	827.6	1.7	CB130	T112A4	5.1
292	10	113.8	5.0	R130	T100B2	8.4	72	20	440.4	2.1	R130	T112A4	6.4	36	40	774.6	1.2	R130	T112A4	4.0
292	10	111.2	3.5	R110	T100B2	5.6	72	20	429.7	1.4	R110	T112A4	4.4	36	40	764.1	0.8	R110	T112A4	3.0
292	10	111.2	1.8	R85	T100B2	3.2	72	20	419.2	0.7	R85	T112A4	2.4	36	40	844.2	2.5	CB150	T100BL4	7.1
292	10	109.9	1.0	R70	T100B2	2.2	72	20	448.8	3.2	R150	T100BL4	9.3	36	40	801.4	1.7	R150	T100BL4	6.0
206	7	163.4	6.5	R150	T112A4	12	72	20	443.4	2.1	R130	T100BL4	6.4	36	40	833.4	1.6	CB130	T100BL4	5.1
206	7	163.4	4.3	R130	T112A4	9.1	72	20	432.8	1.4	R110	T100BL4	4.4	36	40	780.0	1.2	R130	T100BL4	4.0
206	7	159.7	3.0	R110	T112A4	6.0	72	20	422.1	0.7	R85	T100BL4	2.4	36	40	769.4	0.8	R110	T100BL4	3.0
206	7	157.9	1.6	R85	T112A4	3.4	68	43	448.5	1.4	CB110	T112A2	4.2	35	28	926.3	3.5	R215	T132M6	16
206	7	157.8	0.8	R70	T112A4	2.5	68	43	450.0	1.4	CB110	T100B2	4.2	35	28	849.1	2.6	R180	T132M6	9.0
204	7	164.6	6.5	R150	T100BL4	12	65	15	502.1	4.3	R180	T132M6	14	35	28	816.1	1.8	R150	T132M6	5.7
204	7	164.5	4.3	R130	T100BL4	9.1	65	15	490.3	3.1	R150	T132M6	8.8	35	28	827.1	1.1	R130	T132M6	4.3
204	7	160.8	3.0	R110	T100BL4	6.0	65	15	490.2	2.0	R130	T132M6	6.4	34	85	842.3	3.2	CB180	T112A2	8.5
204	7	158.9	1.6	R85	T100BL4	3.4	65	15	472.5	1.3	R110	T132M6	4.2	34	85	842.2	2.2	CB150	T112A2	6.2
204	7	158.9	0.8	R70	T100BL4	2.5	60	49	472.7	2.2	R150	T112A2	5.5	34	85	820.1	1.5	CB130	T112A2	4.3
195	15	166.2	5.6	R150	T112A2	9.9	60	49	459.9	1.5	R130	T112A2	3.6	34	85	845.2	3.2	CB180	T100B2	8.5
195	15	164.3	3.8	R130	T112A2	6.8	60	49	459.9	1.0	R110	T112A2	2.7	34	85	845.2	2.2	CB150	T100B2	6.2
195	15	162.3	2.4	R110	T112A2	4.6	60	49	474.4	2.2	R150	T100B2	5.5	34	85	822.9	1.5	CB130	T100B2	4.3
195	15	160.4	1.3	R85	T112A2	2.7	60	49	461.5	1.5	R130	T100B2	3.6	34	42	880.1	6.0	CB215	T112A4	12
195	15	160.4	0.7	R70	T112A2	1.9	60	49	461.6	1.0	R110	T100B2	2.7	34	42	886.3	6.0	CB215	T100BL4	12
195	15	166.8	5.6	R150	T100B2	9.9	59	50	521.5	3.5	CB150	T112A2	7.4	33	43	889.8	0.9	CB110	T112A4	3.8
195	15	164.8	3.8	R130	T100B2	6.8	59	50	515.0	2.3	CB130	T112A2	5.3	33	43	895.7	0.9	CB110	T100BL4	3.8
195	15	162.9	2.4	R110	T100B2	4.6	58	50	523.3	3.5	CB150	T100B2	7.4	32	30	980.7	5.8	R250	T132M6	23
195	15	160.9	1.3	R85	T100B2	2.7	58	50	516.8	2.3	CB130	T100B2	5.3	29	49	922.8	1.4	R150	T112A4	5.5
195	15	160.9	0.7	R70	T100B2	1.9	57	51	532.0	1.2	CB110	T112A2	4.2	29	49	909.8	1.0	R130	T112A4	3.6
147	20	219.0	4.9	R150	T112A2	9.3	57	51	533.8	1.2	CB110	T100B2	4.2	29	49	897.0	0.6	R110	T112A4	2.7
147	20	216.4	3.2	R130	T112A2	6.4	56	52	549.1	4.8	CB180	T112A2	11	29	100	860.4	1.0	R150	T112A2	3.9
147	20	213.8	2.2	R110	T112A2	4.4	56	52	551.1	4.8	CB180	T100B2	11	29	100	834.5	0.7	R130	T112A2	2.7
147	20	211.2	1.1	R85	T112A2	2.4	52	56	540.3	1.9	R150	T112A2	5.5	29	100	863.3	0.9	R150	T100B2	3.9
146	20	219.8	4.9	R150	T100B2	9.3	52	56	525.7	1.2	R130	T112A2	3.5	29	100	837.4	0.7	R130	T100B2	2.7
146	20	217.2	3.2	R130	T100B2	6.4	52	56	518.3	0.7	R110	T112A2	2.7	29	49	929.4	1.4	R150	T100BL4	5.5
146	20	214.6	2.2	R110	T100B2	4.4	52	56	542.1	1.9	R150	T100B2	5.5	29	49	916.4	1.0	R130	T100BL4	3.6
146	20	211.9	1.1	R85	T100B2	2.4	52	56	527.5	1.2	R130	T100B2	3.5	29	49	903.2	0.6	R110	T100BL4	2.7
144	10	230.8	5.1	R150	T112A4	11	52	56	520.2	0.7	R110	T100B2	2.7	29	50	1035	2.1	CB150	T112A4	6.7
144	10	230.8	3.4	R130	T112A4	8.4	51	28	564.5	2.3	R150	T112A4	6.2	29	50	1035	1.4	CB130	T112A4	5.1
144	10	225.5	2.4	R110	T112A4	5.6	51	28	564.5	1.4	R130	T112A4	4.5	29	50	1042	2.1	CB150	T100BL4	6.7
144	10	222.8	1.3	R85	T112A4	3.2	51	28	557.0	1.0	R110	T112A4	3.3	29	50	1042	1.4	CB130	T100BL4	5.1
144	10	220.2	0.6	R70	T112A4	2.2	51	28	568.4	2.3	R150	T100BL4	6.2	28	51	1055	0.7	CB110	T112A4	3.8
143	10	232.4	5.1	R150	T100BL4	11	51	28	568.5	1.4	R130	T100BL4	4.5	28	51	1063	0.7	CB110	T100BL4	3.8
143	10	232.4	3.4	R130	T100BL4	8.4	51	28	561.0	1.0	R110	T100BL4	3.3	28	52	1090	3.0	CB180	T112A4	9.7
143	10	227.1	2.4	R110	T100BL4	5.6	51	58	597.4	3.0	CB150	T112A2	7.1	28	52	1097	3.0	CB180	T100BL4	9.7
143	10	224.4	1.2	R85	T100BL4	3.2	51	58	597.3	2.0	CB130	T112A2	5.3	27	107	1046	2.8	CB180	T112A2	8.2
143	10	221.7	0.6	R70	T100BL4	2.2	50	58	599.5	3.0	CB150	T100B2	7.1	27	107	1050	2.8	CB180	T100B2	8.2
139	7	239.8	5.4	R150	T132M6	11	50	58	599.5	2.0	CB130	T100B2	5.3	27	53	1111	5.1	CB215	T112A4	12
139	7	239.8	3.6	R130	T132M6	8.4	50	59	615.4	1.1	CB110	T112A2	4.2	27	53	1119	5.0	CB215	T100BL4	12
139	7	234.3	2.5	R110	T132M6	5.6	49	59	617.5	1.1	CB110	T100B2	4.2	27	110	1033	0.7	CB110	T112A2	3.2
105	28	281.1	3.4	R150	T112A2	6.2	49	20	669.5	5.8	R215	T132M6	17	27	110	1036	0.7	CB110	T100B2	3.2
105	28	277.5	2.2	R130	T112A2	4.5	49	20	653.7	3.7	R180	T132M6	12	26	37	1136	2.9	CB180	T132M6	9.3
105	28	281.1	1.5	R110	T112A2	3.3	49	20	645.8	2.6	R150	T132M6	8.3	26	112	1139	4.7	CB215	T112A2	11
105	28	273.8	0.8	R85	T112A2	1.8	49	20	645.9	1.7	R130	T132M6	6.0	26	112	1143	4.6	CB215	T100B2	11
104	28	282.0	3.4	R150	T100B2	6.2	47	62	646.6	4.0	CB180	T112A2	10	26	56	1085	1.2	R150	T112A4	5.5
104	28	278.4	2.2	R130	T100B2	4.5	47	62	648.8	4.0	CB180	T100B2	10	26	56	1025	0.8	R130	T112A4	3.5
104	28	282.0	1.5	R110	T100B2	3.3	42	69	710.8	1.0	CB110	T112A2	4.2	26	56	1092	1.2	R150	T100BL4	5.5
104	28	274.7	0.8	R85	T100B2	1.8	42	69	713.1	1.0	CB110	T100B2	4.2	26	56	1032	0.8	R130	T100BL4	3.5
97	10	342.6	5.8	R180	T132M6	16	42	70	638.8	1.5	R150	T112A2	4.5	25	115	1125	1.8	CB150	T112A2	5



4.0 kW

STANDARD line Basic

1.7 - Motoreducteurs							1.7 - Motorreductores							1.7 - Motorreductores						
n_2 min ⁻¹	ir	T2 Nm	FS'		4.0 kW	Ptn kW	n_2 min ⁻¹	ir	T2 Nm	FS'		4.0 kW	Ptn kW	n_2 min ⁻¹	ir	T2 Nm	FS'		4.0 kW	Ptn kW
24	40	1150	1.4	R150	T132M6	5.5	15.7	62	1904	4.9	CB250	T132M6	17	10.2	140	2320	0.7	85/130	T100BL4	3.4
24	40	1213	1.3	CB130	T132M6	4.7	15.7	62	1880	3.5	CB215	T132M6	11	10.2	288	2329	0.9	CB150	T112A2	3.9
24	40	1119	0.9	R130	T132M6	3.7	15.7	62	1880	1.9	CB180	T132M6	8.9	10.1	288	2336	0.9	CB150	T100B2	3.9
24	59	1198	0.7	CB110	T100BL4	3.8	14.5	202	1739	1.1	CB150	T112A2	4.4	10.1	290	2459	2.9	CB250	T112A2	11
24	121	1199	4.1	CB215	T112A2	10	14.5	202	1686	0.7	CB130	T112A2	3.1	10.1	290	2466	2.9	CB250	T100B2	11
24	121	1203	4.1	CB215	T100B2	10	14.5	202	1744	1.1	CB150	T100B2	4.4	10.0	144	2712	1.0	CB150	T112A4	5.1
24	124	1213	2.5	CB180	T112A2	8.2	14.5	202	1691	0.7	CB130	T100B2	3.1	10.0	144	2674	0.6	CB130	T112A4	3.7
24	124	1217	2.5	CB180	T100B2	8.2	14.4	100	1644	0.6	R150	T112A4	3.9	9.9	145	2847	3.2	CB250	T112A4	15
23	62	1299	6.4	CB250	T112A4	18	14.3	100	1656	0.6	R150	T100BL4	3.9	9.9	144	2731	0.9	CB150	T100BL4	5.1
23	62	1283	4.6	CB215	T112A4	11	14.2	207	1836	3.7	CB250	T112A2	12	9.9	144	2693	0.6	CB130	T100BL4	3.7
23	62	1283	2.5	CB180	T112A4	9.3	14.1	207	1841	3.7	CB250	T100B2	12	9.9	98	2585	1.7	R250	T132M6	12
23	42	1290	4.6	CB215	T132M6	11	14.1	69	1929	1.9	R215	T132M6	8.8	9.9	145	2867	3.2	CB250	T100BL4	15
23	62	1309	6.3	CB250	T100BL4	18	13.9	70	1874	2.7	R250	T132M6	12	9.9	146	2828	2.2	CB215	T112A4	9.3
23	62	1292	4.5	CB215	T100BL4	11	13.9	70	1819	1.2	R180	T132M6	6.1	9.8	146	2849	2.2	CB215	T100BL4	9.3
23	62	1292	2.5	CB180	T100BL4	9.3	13.9	70	1737	0.8	R150	T132M6	4.0	9.8	300	2581	1.8	CB215	T112A2	7.4
23	129	1194	0.6	CB110	T112A2	3.2	13.8	213	1888	2.3	CB215	T112A2	7.8	9.7	300	2591	1.8	CB215	T100B2	7.4
23	129	1198	0.6	CB110	T100B2	3.2	13.8	213	1804	1.5	CB180	T112A2	5.8	9.7	100	2520	1.2	R215	T132M6	7.1
21	69	1391	0.6	CB110	T112A4	3.8	13.7	213	1895	2.3	CB215	T100B2	7.8	9.7	100	2403	0.8	R180	T132M6	5.3
21	69	1401	0.6	CB110	T100BL4	3.8	13.7	213	1811	1.5	CB180	T100B2	5.8	9.6	304	2457	1.2	CB180	T112A2	5.4
21	70	1244	1.0	R150	T112A4	4.5	13.5	72	2127	1.2	CB150	T132M6	5.9	9.6	304	2464	1.2	CB180	T100B2	5.4
21	70	1244	0.7	R130	T112A4	3.3	13.5	72	2127	0.8	CB130	T132M6	4.2	9.6	150	2865	1.3	CB180	T112A4	7.3
20	70	1253	0.9	R150	T100BL4	4.5	13.5	107	2072	1.7	CB180	T112A4	7.6	9.5	150	2886	1.3	CB180	T100BL4	7.3
20	70	1253	0.6	R130	T100BL4	3.3	13.4	107	2087	1.7	CB180	T100BL4	7.6	9.1	107	2990	1.3	CB180	T132M6	7.0
20	144	1389	1.6	CB150	T112A2	5.7	13.2	109	2256	4.3	CB250	T112A4	17	9.1	323	2569	0.7	CB150	T112A2	3.8
20	144	1352	1.0	CB130	T112A2	4.0	13.1	109	2271	4.2	CB250	T100BL4	17	9.0	323	2577	0.7	CB150	T100B2	3.8
20	144	1394	1.6	CB150	T100B2	5.7	12.9	75	2245	3.0	CB215	T132M6	10	8.9	109	3305	3.2	CB250	T132M6	16
20	144	1356	1.0	CB130	T100B2	4.0	12.9	75	2245	1.7	CB180	T132M6	8.5	8.9	162	2707	0.8	CB150	T112A4	4.0
20	145	1437	5.3	CB250	T112A2	16	12.9	112	2228	2.8	CB215	T112A4	10	8.8	162	2726	0.8	CB150	T100BL4	4.0
20	145	1442	5.3	CB250	T100B2	16	12.8	112	2244	2.8	CB215	T100BL4	10	8.7	112	3264	2.2	CB215	T132M6	9.6
20	146	1447	3.6	CB215	T112A2	10	12.7	231	1928	1.0	CB150	T112A2	4.1	8.4	115	3172	0.9	CB150	T132M6	4.9
20	146	1452	3.6	CB215	T100B2	10	12.7	231	1868	0.7	CB130	T112A2	3.0	8.3	174	2906	1.9	CB215	T112A4	6.8
20	72	1471	1.6	CB150	T112A4	6.4	12.6	231	1934	1.0	CB150	T100B2	4.1	8.3	174	2999	1.1	CB180	T112A4	5.8
20	72	1452	1.1	CB130	T112A4	4.7	12.6	231	1874	0.7	CB130	T100B2	3.0	8.2	174	2928	1.9	CB215	T100BL4	6.8
19.9	72	1481	1.6	CB150	T100BL4	6.4	12.5	115	2197	1.1	CB150	T112A4	5.3	8.2	174	3021	1.1	CB180	T100BL4	5.8
19.9	72	1462	1.1	CB130	T100BL4	4.7	12.5	115	2166	0.7	CB130	T112A4	3.9	8.1	360	3004	2.5	CB250	T112A2	11
19.8	49	1447	4.0	R250	T132M6	16	12.4	78	2364	4.2	CB250	T132M6	16	8.1	177	3379	2.5	CB250	T112A4	14
19.8	49	1389	1.7	R180	T132M6	7.4	12.4	115	2213	1.1	CB150	T100BL4	5.3	8.1	360	3015	2.5	CB250	T100B2	11
19.8	49	1331	1.1	R150	T132M6	4.8	12.4	115	2182	0.7	CB130	T100BL4	3.9	8.1	120	3451	2.8	CB250	T132M6	14
19.5	150	1447	2.2	CB180	T112A2	7.9	12.3	79	2084	2.2	R250	T132M6	12	8.1	177	3404	2.5	CB250	T100BL4	14
19.5	150	1452	2.2	CB180	T100B2	7.9	12.2	240	2096	3.4	CB250	T112A2	11	8.0	121	3429	1.9	CB215	T132M6	8.9
19.4	50	1457	2.5	R215	T132M6	9.9	12.2	240	2103	3.4	CB250	T100B2	11	8.0	368	2927	1.1	CB180	T112A2	5.2
19.4	50	1516	1.6	CB150	T132M6	6.4	12.1	80	2364	2.7	CB215	T132M6	10	7.9	368	2938	1.1	CB180	T100B2	5.2
19.4	50	1516	1.1	CB130	T132M6	4.5	12.1	80	2017	1.6	R215	T132M6	7.1	7.8	124	3469	1.2	CB180	T132M6	7.0
19.2	75	1552	4.0	CB215	T112A4	11	12.1	80	2049	1.0	R180	T132M6	5.9	7.8	375	3082	1.5	CB215	T112A2	6.8
19.2	75	1532	2.2	CB180	T112A4	8.9	12.1	80	1954	0.7	R150	T132M6	3.9	7.8	375	3090	1.5	CB215	T100B2	6.8
19.1	75	1563	3.9	CB215	T100BL4	11	12.0	120	2356	3.7	CB250	T112A4	15	7.4	195	3365	2.0	110/215	T112A4	5.6
19.1	75	1543	2.2	CB180	T100BL4	8.9	11.9	120	2371	3.7	CB250	T100BL4	15	7.3	195	3387	2.0	110/215	T100BL4	5.6
18.7	52	1598	5.6	CB250	T132M6	17	11.9	121	2375	2.5	CB215	T112A4	9.6	7.3	403	3153	0.6	CB150	T112A2	3.7
18.7	52	1598	2.3	CB180	T132M6	9.3	11.8	121	2392	2.5	CB215	T100BL4	9.6	7.3	403	3161	0.6	CB150	T100B2	3.7
18.5	78	1614	5.5	CB250	T112A4	17	11.8	248	2167	2.1	CB215	T112A2	7.6	7.2	200	3183	3.1	130/250	T112A4	8.4
18.3	78	1626	5.4	CB250	T100BL4	17	11.8	248	2070	1.4	CB180	T112A2	5.7	7.2	200	3289	1.2	85/180	T112A4	3.2
18.3	53	1607	3.9	CB215	T132M6	11	11.8	248	2175	2.1	CB215	T100B2	7.6	7.2	200	3342	1.2	110/180	T112A4	5.6
18.1	162	1415	1.3	CB150	T112A2	4.5	11.8	248	2077	1.4	CB180	T100B2	5.7	7.2	200	3396	1.2	130/180	T112A4	8.4
18.1	162	1372	0.8	CB130	T112A2	3.2	11.6	124	2369	1.5	CB180	T112A4	7.3	7.2	200	3237	0.9	85/150	T112A4	3.2
18.0	162	1420	1.3	CB150	T100B2	4.5	11.5	124	2386	1.5	CB180	T100BL4	7.3	7.2	200	3289	0.9	110/150	T112A4	5.6
18.0	162	1378	0.8	CB130	T100B2	3.2	11.4	85	2411	1.5	CB180	T132M6	7.3	7.2	200	3206	3.0	130/250	T100BL4	8.4
18.0	80	1613	3.6	CB215	T112A4	10	11.4	85	2410	1.1	CB150	T132M6	5.3	7.2	200	3312	1.2	85/180	T100BL4	3.2
18.0	80	1401	0.8	R150	T112A4	4.4	11.4	85	2344	0.7	CB130	T132M6	3.5	7.2	200	3366	1.2	110/180	T100BL4	5.6
17.9	80	1624	3.6	CB215	T100BL4	10	11.2	261	2143	1.3	CB180	T112A2	5.5	7.2	200	3420	1.2	130/180	T100BL4	8.4
17.9	80	1410	0.8	R150	T100BL4	4.4	11.2	261	2151	1.3	CB180	T100B2	5.5	7.2	200	3259	0.9	85/150	T100BL4	3.2
17.3	56	1566	1.5	R180	T132M6	7.2	11.0	267	2264	1.9	CB215	T112A2	7.2	7.2	200	3312	0.9	110/150	T100BL4	5.6
17.3	56	1500	1.0	R150	T132M6	4.7	10.9	267	2270	1.9	CB215	T100B2	7.2	7.1	202	3322	0.7	CB150	T112A4	3.9
17.0	57	1594	2.2	R215	T132M6	8.8	10.8	90	2729	3.7	CB250	T132M6	16	7.1	202	3346	0.7	CB150	T100BL4	3.9
16.9	85	1669	2.0	CB180	T112A4	7.9	10.6	136	2417	2.5	110/215	T112A4	6.0	7.0	420	3338	0.9	CB180	T112A2	5.2
16.9	85	1646	1.4	CB150	T112A4	5.5	10.5	136	2435	2										

1.7 - Motoreducteurs							1.7 - Motorreductores							1.7 - Motorreductores						
n_2 min ⁻¹	ir	T2 Nm	FS'		4.0 kW	Ptn kW	n_2 min ⁻¹	ir	T2 Nm	FS'		4.0 kW	Ptn kW	n_2 min ⁻¹	ir	T2 Nm	FS'		5.5 kW	Ptn kW
6.5	150	4133	1.0	CB180	T132M6	6.8	3.3	435	6809	1.2	CB250	T112A4	9.2	419	7	110.4	4.5	R130	T132S2	9.1
6.2	231	3679	0.6	CB150	T112A4	3.7	3.3	435	6851	1.2	CB250	T100BL4	9.2	419	7	107.9	3.2	R110	T132S2	6.0
6.2	231	3703	0.6	CB150	T100BL4	3.7	3.2	300	7095	0.9	CB215	T132M6	6.3	417	7	110.8	4.5	R130	T112B2	9.1
6.0	240	4075	2.1	CB250	T112A4	11	2.8	508	7153	0.9	CB250	T112A4	8.1	417	7	108.3	3.1	R110	T112B2	6.0
6.0	162	3890	0.6	CB150	T132M6	3.8	2.8	508	7205	0.9	CB250	T100BL4	8.1	417	7	108.3	1.6	R85	T112B2	3.4
6.0	240	4102	2.1	CB250	T100BL4	11	2.8	518	7696	0.7	CB215	T112A4	5.7	417	7	108.3	0.9	R70	T112B2	2.5
5.8	248	4143	1.3	CB215	T112A4	6.8	2.8	518	7750	0.7	CB215	T100BL4	5.7	293	10	156.0	5.5	R150	T132S2	11
5.8	248	3945	0.9	CB180	T112A4	5.1	2.7	360	8379	1.2	CB250	T132M6	9.2	293	10	156.0	3.7	R130	T132S2	8.4
5.8	508	3774	1.4	CB250	T112A2	8.8	2.6	375	8408	0.7	CB215	T132M6	5.8	293	10	152.4	2.6	R110	T132S2	5.6
5.8	248	4171	1.3	CB215	T100BL4	6.8	2.5	573	7762	0.9	CB250	T112A4	7.7	292	10	156.5	5.4	R150	T112B2	11
5.8	248	3972	0.9	CB180	T100BL4	5.1	2.5	573	7794	0.9	CB250	T100BL4	7.7	292	10	156.5	3.7	R130	T112B2	8.4
5.8	508	3787	1.4	CB250	T100B2	8.8	2.4	600	7322	1.4	130/250	T112A4	6.8	292	10	152.9	2.6	R110	T112B2	5.6
5.7	518	4049	1.1	CB215	T112A2	6.3	2.4	600	8118	0.8	110/215	T112A4	4.6	292	10	152.9	1.3	R85	T112B2	3.2
5.6	518	4064	1.1	CB215	T100B2	6.3	2.4	600	7799	0.6	CB215	T112A4	4.9	292	10	151.1	0.7	R70	T112B2	2.2
5.6	525	3834	0.7	CB180	T112A2	4.6	2.4	600	7383	1.4	130/250	T100BL4	6.8	209	7	221.6	4.8	R150	T132S4	12
5.6	174	4321	1.4	CB215	T132M6	6.8	2.4	600	8186	0.8	110/215	T100BL4	4.6	209	7	221.6	3.2	R130	T132S4	9.1
5.6	174	4321	0.8	CB180	T132M6	5.5	2.4	600	7866	0.6	CB215	T100BL4	4.9	209	7	216.6	2.2	R110	T132S4	6.0
5.6	525	3847	0.7	CB180	T100B2	4.6	2.3	428	9086	0.6	CB215	T132M6	5.4	206	7	224.7	4.8	R150	T112BL4	12
5.5	261	4083	0.8	CB180	T112A4	5.0	2.2	435	9764	0.9	CB250	T132M6	8.8	206	7	224.7	3.1	R130	T112BL4	9.1
5.5	177	4880	1.9	CB250	T132M6	13	2.0	710	9597	0.7	CB250	T112A4	7.7	206	7	219.6	2.2	R110	T112BL4	6.0
5.5	261	4113	0.8	CB180	T100BL4	5.0	2.0	710	9692	0.7	CB250	T100BL4	7.7	206	7	217.0	1.1	R85	T112BL4	3.4
5.4	267	4323	1.2	CB215	T112A4	6.4	1.9	508	10201	0.7	CB250	T132M6	7.7	206	7	217.0	0.6	R70	T112BL4	2.5
5.4	267	4347	1.2	CB215	T100BL4	6.4	1.7	573	11076	0.7	CB250	T132M6	7.4	195	15	231.3	5.7	R180	T132S2	15
5.1	280	4087	0.9	85/180	T112A4	3.2	1.5	980	12474	0.8	130/250	T112A4	3.6	195	15	228.6	4.1	R150	T132S2	9.9
5.1	280	4087	0.9	110/180	T112A4	5.6	1.5	980	12560	0.8	130/250	T100BL4	3.6	195	15	225.9	2.8	R130	T132S2	6.8
5.1	280	4236	0.9	130/180	T112A4	8.4	1.0	1446	15660	0.7	130/250	T112A4	3.6	195	15	223.2	1.8	R110	T132S2	4.6
5.1	280	3939	0.6	85/150	T112A4	3.2	0.99	1446	15819	0.7	130/250	T100BL4	3.6	195	15	229.3	4.1	R150	T112B2	9.9
5.1	280	4013	0.6	110/150	T112A4	5.6							195	15	226.6	2.7	R130	T112B2	6.8	
5.1	573	4111	1.4	CB250	T112A2	8.4							195	15	223.9	1.8	R110	T112B2	4.6	
5.1	280	4111	0.9	85/180	T100BL4	3.2							195	15	221.3	1.0	R85	T112B2	2.7	
5.1	280	4111	0.9	110/180	T100BL4	5.6							147	20	301.2	5.0	R180	T132S2	13	
5.1	280	4261	0.9	130/180	T100BL4	8.4							147	20	301.2	3.6	R150	T132S2	9.3	
5.1	280	3962	0.6	85/150	T100BL4	3.2							147	20	297.6	2.3	R130	T132S2	6.4	
5.1	280	4037	0.6	110/150	T100BL4	5.6							146	10	316.6	5.2	R180	T132S4	17	
5.1	573	4120	1.4	CB250	T100B2	8.4							146	10	313.0	3.8	R150	T132S4	11	
5.0	290	4766	1.8	CB250	T112A4	11							146	20	302.2	3.5	R150	T112B2	9.3	
4.9	290	4804	1.8	CB250	T100BL4	11							146	10	313.0	2.5	R130	T132S4	8.4	
4.9	293	4746	1.5	110/215	T112A4	5.6							146	20	298.6	2.3	R130	T112B2	6.4	
4.9	293	4775	1.5	110/215	T100BL4	5.6							146	10	305.8	1.8	R110	T132S4	5.6	
4.9	600	4148	1.0	CB215	T112A2	5.3							146	20	295.0	1.6	R110	T112B2	4.4	
4.9	600	4227	0.6	CB180	T112A2	4.4							146	20	291.4	0.8	R85	T112B2	2.4	
4.9	600	4157	1.0	CB215	T100B2	5.3							144	10	317.3	3.7	R150	T112BL4	11	
4.9	600	4235	0.6	CB180	T100B2	4.4							144	10	317.3	2.5	R130	T112BL4	8.4	
4.8	300	4854	2.2	130/250	T112A4	8.4							144	10	310.0	1.7	R110	T112BL4	5.6	
4.8	300	4934	1.1	CB215	T112A4	6.6							144	10	306.4	0.9	R85	T112BL4	3.2	
4.8	300	4885	2.2	130/250	T100BL4	8.4							139	7	333.6	5.5	R180	T132ML6	17	
4.8	300	4965	1.1	CB215	T100BL4	6.6							139	7	329.8	3.9	R150	T132ML6	11	
4.7	304	4674	0.8	CB180	T112A4	4.9							139	7	329.8	2.6	R130	T132ML6	8.4	
4.7	304	4715	0.7	CB180	T100BL4	4.9							139	7	322.2	1.8	R110	T132ML6	5.6	
4.7	207	5131	1.8	CB250	T132M6	10							105	28	431.7	5.6	R215	T132S2	18	
4.6	213	5205	1.1	CB215	T132M6	6.6							105	28	401.6	3.5	R180	T132S2	9.9	
4.6	213	4953	0.7	CB180	T132M6	5.0							105	28	386.5	2.5	R150	T132S2	6.2	
4.1	710	5087	1.1	CB250	T112A2	8.4							105	28	381.5	1.6	R130	T132S2	4.5	
4.1	710	5112	1.1	CB250	T100B2	8.4							104	28	387.8	2.5	R150	T112B2	6.2	
4.0	240	5957	1.6	CB250	T132M6	10							104	28	382.8	1.6	R130	T112B2	4.5	
4.0	360	5826	1.5	CB250	T112A4	9.7							104	28	387.8	1.1	R110	T112B2	3.3	
4.0	360	5870	1.5	CB250	T100BL4	9.7							97	15	464.1	3.9	R180	T132S4	15	
3.9	248	5960	1.0	CB215	T132M6	6.4							97	15	458.7	2.8	R150	T132S4	9.9	
3.9	750	5178	0.8	CB215	T112A2	5.3							97	15	453.3	1.9	R130	T132S4	6.8	
3.9	248	5667	0.7	CB180	T132M6	4.9							97	15	442.5	1.2	R110	T132S4	4.6	
3.9	368	5569	0.7	CB180	T112A4	4.7							97	10	471.1	4.2	R180	T132ML6	16	
3.9	750	5205	0.8	CB215	T100B2	5.3							97	10	465.7	3.0	R150	T132ML6	11	
3.9	368	5597	0.7	CB180	T100BL4	4.7							97	10	460.3	2.1	R130	T132ML6	7.2	
3.8	375	5869	0.9	CB215	T112A4	6.1							97	10	454.8	1.4	R110	T132ML6	5.2	
3.8	375	5916	0.9	CB215	T100BL4	6.1							96	15	465.1	2.7	R150	T112BL4	9.9	
3.7	261	5854	0.6	CB180	T132M6	4.7							96	15	459.6	1.8	R130	T112BL4	6.8	
3.7	390	6211	1.2	110/215	T112A4	4.4							96	15	448.6	1.2	R110	T112BL4	4.6	
3.7	390	6245	1.2	110/215	T100BL4	4.4							96	15	443.2	0.6	R85	T112BL4	2.7	
3.6	267	6104	0.9	CB215	T132M6	6.0							79	37	537.3	4.4	CB180	T132S2	11	
3.6	400	5624	1.9	130/250	T112A4	6.4							79	37	539.1	4.4	CB180	T112B2	11	
3.6	400	6154	0.7	110/180	T112A4	4.4							73	40	580.8	4.1	R215	T132S2	13	
3.6	400	5942	0.7	85/180	T112A4	2.4							73	40	580.8	2.9	CB150	T132S2	7.8	
3.6	400	6261	0.7	130/180	T112A4	6.4							73	40	537.8	2.8	R180	T132S2	8.3	
3.6	400	5655	1.9																	



5.5 kW

STANDARD line Basic

1.7 - Motoreducteurs							1.7 - Motorreductores							1.7 - Motorreductores						
n_2 min ⁻¹	ir	T2 Nm	FS'		5.5 kW	Ptn kW	n_2 min ⁻¹	ir	T2 Nm	FS'		5.5 kW	Ptn kW	n_2 min ⁻¹	ir	T2 Nm	FS'		5.5 kW	Ptn kW
73	40	546.8	2.0	R150	T112B2	6.0	37	80	1133	4.2	CB215	T132S2	12	24	40	1668	3.5	R250	T132ML6	17
73	40	575.6	1.9	CB130	T112B2	5.6	37	80	1004	2.2	R215	T132S2	8.5	24	40	1668	2.2	R215	T132ML6	11
73	20	597.2	1.5	R130	T132S4	6.4	37	80	990	1.4	R180	T132S2	6.3	24	40	1581	1.5	R180	T132ML6	7.7
73	40	532.5	1.3	R130	T112B2	4.0	37	80	990	0.9	R150	T132S2	4.4	24	40	1689	1.4	CB150	T132ML6	6.7
73	40	532.4	0.9	R110	T112B2	3.0	37	40	1137	4.4	R250	T132S4	19	24	40	1581	1.0	R150	T132ML6	5.5
72	20	612.8	2.3	R150	T112BL4	9.3	37	80	1137	4.2	CB215	T112B2	12	24	40	1668	0.9	CB130	T132ML6	4.7
72	20	605.5	1.5	R130	T112BL4	6.4	37	40	1137	2.7	R215	T132S4	12	24	40	1538	0.7	R130	T132ML6	3.7
72	20	590.9	1.0	R110	T112BL4	4.4	37	40	1079	1.9	R180	T132S4	8.3	24	121	1649	3.0	CB215	T132S2	10
68	43	618.7	1.0	CB110	T112B2	4.2	37	40	1137	1.8	CB150	T132S4	7.1	24	121	1654	3.0	CB215	T112B2	10
65	15	706.6	5.5	R215	T132ML6	20	37	40	1079	1.3	R150	T132S4	6.0	24	124	1667	1.8	CB180	T132S2	8.2
65	15	690.4	3.1	R180	T132ML6	14	37	40	1122	1.2	CB130	T132S4	5.1	24	62	1762	4.7	CB250	T132S4	18
65	15	674.1	2.2	R150	T132ML6	8.8	37	80	993	0.9	R150	T112B2	4.4	24	62	1740	3.4	CB215	T132S4	11
65	15	674.1	1.5	R130	T132ML6	6.4	37	40	1050	0.9	R130	T132S4	4.0	24	62	1740	1.8	CB180	T132S4	9.3
65	15	649.7	1.0	R110	T132ML6	4.2	37	80	1036	0.6	CB110	T112B2	3.2	24	124	1673	1.8	CB180	T112B2	8.2
60	49	685.1	5.5	R250	T132S2	18	37	80	979	0.6	R130	T112B2	3.0	23	62	1786	4.6	CB250	T112BL4	18
60	49	650.0	2.5	R180	T132S2	8.0	36	40	1153	1.8	CB150	T112BL4	7.1	23	62	1764	3.3	CB215	T112BL4	11
60	49	650.0	1.6	R150	T132S2	5.5	36	40	1094	1.3	R150	T112BL4	6.0	23	62	1764	1.8	CB180	T112BL4	9.3
60	49	652.2	1.6	R150	T112B2	5.5	36	40	1138	1.2	CB130	T112BL4	5.1	23	42	1774	3.4	CB215	T132ML6	11
60	49	634.6	1.1	R130	T112B2	3.6	36	40	1065	0.8	R130	T112BL4	4.0	21	69	1837	1.7	R215	T132S4	9.9
60	49	634.7	0.7	R110	T112B2	2.7	36	40	1051	0.6	R110	T112BL4	3.0	21	70	1788	2.5	R250	T132S4	14
59	50	699.2	3.4	R215	T132S2	12	35	42	1194	4.4	CB215	T132S4	12	21	70	1712	1.1	R180	T132S4	6.5
59	50	717.1	2.5	CB150	T132S2	7.4	35	28	1274	2.5	R215	T132ML6	16	21	70	1687	0.7	R150	T132S4	4.5
59	50	708.1	1.7	CB130	T132S2	5.3	35	28	1168	1.9	R180	T132ML6	9.0	21	70	1711	0.7	R150	T112BL4	4.5
58	50	719.5	2.5	CB150	T112B2	7.4	35	28	1122	1.3	R150	T132ML6	5.7	20	144	1910	1.1	CB150	T132S2	5.7
58	50	710.6	1.7	CB130	T112B2	5.3	35	28	1137	0.8	R130	T132ML6	4.3	20	144	1858	0.7	CB130	T132S2	4.0
57	51	734.0	0.9	CB110	T112B2	4.2	34	85	1158	2.3	CB180	T132S2	8.5	20	72	1994	1.2	CB150	T132S4	6.4
56	52	755.0	3.5	CB180	T132S2	11	34	85	1158	1.6	CB150	T132S2	6.2	20	144	1917	1.1	CB150	T112B2	5.7
56	52	757.7	3.5	CB180	T112B2	11	34	85	1128	1.1	CB130	T132S2	4.3	20	72	1969	0.8	CB130	T132S4	4.7
55	53	769.6	5.9	CB215	T132S2	13	34	85	1162	2.3	CB180	T112B2	8.5	20	144	1865	0.7	CB130	T112B2	4.0
55	53	772.3	5.9	CB215	T112B2	13	34	85	1162	1.6	CB150	T112B2	6.2	20	145	1975	3.8	CB250	T132S2	16
52	56	742.9	2.2	R180	T132S2	7.7	34	85	1132	1.1	CB130	T112B2	4.3	20	145	1982	3.8	CB250	T112B2	16
52	56	742.9	1.4	R150	T132S2	5.5	34	42	1210	4.4	CB215	T112BL4	12	20	146	1989	2.6	CB215	T132S2	10
52	28	856.3	3.7	R215	T132S4	17	33	43	1224	0.6	CB110	T112BL4	3.8	20	146	1996	2.6	CB215	T112B2	10
52	28	795.8	2.4	R180	T132S4	9.9	33	90	1291	5.9	CB250	T132S2	19	20	72	2022	1.2	CB150	T112BL4	6.4
52	28	765.6	1.7	R150	T132S4	6.2	32	90	1295	5.8	CB250	T112B2	19	20	72	1996	0.8	CB130	T112BL4	4.7
52	56	745.4	1.4	R150	T112B2	5.5	32	30	1348	4.2	R250	T132ML6	23	19.8	49	1990	2.9	R250	T132ML6	16
52	28	765.6	1.1	R130	T132S4	4.5	30	98	1230	2.4	R250	T132S2	13	19.8	49	1910	1.3	R180	T132ML6	7.4
52	56	725.3	0.9	R130	T112B2	3.5	30	49	1357	3.7	R250	T132S4	17	19.8	49	1831	0.8	R150	T132ML6	4.8
51	28	776.2	1.6	R150	T112BL4	6.2	30	49	1304	1.6	R180	T132S4	8.0	19.5	150	1990	1.6	CB180	T132S2	7.9
51	28	776.2	1.0	R130	T112BL4	4.5	30	49	1252	1.1	R150	T132S4	5.5	19.5	75	2104	2.9	CB215	T132S4	11
51	28	765.9	0.7	R110	T112BL4	3.3	29	49	1269	1.0	R150	T112BL4	5.5	19.5	75	2077	1.6	CB180	T132S4	8.9
51	57	776.6	2.9	R215	T132S2	11	29	49	1251	0.7	R130	T112BL4	3.6	19.5	150	1996	1.6	CB180	T112B2	7.9
51	58	821.4	2.2	CB150	T132S2	7.1	29	100	1255	1.7	R215	T132S2	8.5	19.4	50	2004	1.8	R215	T132ML6	9.9
51	58	821.3	1.5	CB130	T132S2	5.3	29	100	1165	1.1	R180	T132S2	5.6	19.4	50	2085	1.2	CB150	T132ML6	6.4
50	58	824.3	2.2	CB150	T112B2	7.1	29	100	1183	0.7	R150	T132S2	3.9	19.4	50	2085	0.8	CB130	T132ML6	4.5
50	58	824.3	1.5	CB130	T112B2	5.3	29	50	1367	2.3	R215	T132S4	11	19.2	75	2134	2.9	CB215	T112BL4	11
49	59	849.1	0.8	CB110	T112B2	4.2	29	50	1403	1.6	CB150	T132S4	6.7	19.2	75	2107	1.6	CB180	T112BL4	8.9
49	60	828.3	4.3	R250	T132S2	17	29	50	1403	1.0	CB130	T132S4	5.1	18.7	78	2189	4.0	CB250	T132S4	17
49	30	906.5	5.3	R250	T132S4	25	29	100	1187	0.7	R150	T112B2	3.9	18.7	52	2197	4.1	CB250	T132ML6	17
49	20	920.5	6.2	R250	T132ML6	26	29	50	1423	1.6	CB150	T112BL4	6.7	18.7	52	2197	1.7	CB180	T132ML6	9.3
49	20	920.5	4.2	R215	T132ML6	17	29	50	1423	1.0	CB130	T112BL4	5.1	18.5	79	1961	2.0	R250	T132S4	13
49	20	898.9	2.7	R180	T132ML6	12	28	52	1478	5.4	CB250	T132S4	18	18.5	78	2219	4.0	CB250	T112BL4	17
49	20	888.0	1.9	R150	T132ML6	8.3	28	52	1478	2.2	CB180	T132S4	9.7	18.3	53	2210	2.9	CB215	T132ML6	11
49	20	888.1	1.2	R130	T132ML6	6.0	28	52	1499	5.3	CB250	T112BL4	18	18.3	80	2187	2.7	CB215	T132S4	10
47	62	889.1	5.4	CB215	T132S2	13	28	52	1499	2.2	CB180	T112BL4	9.7	18.3	80	1957	1.4	R215	T132S4	8.0
47	62	889.1	2.9	CB180	T132S2	10	28	53	1506	3.7	CB215	T132S4	12	18.3	80	1928	0.9	R180	T132S4	6.3
47	62	892.1	5.4	CB215	T112B2	13	27	107	1439	2.0	CB180	T132S2	8.2	18.1	162	1945	1.0	CB150	T132S2	4.5
47	62	892.1	2.9	CB180	T112B2	10	27	107	1444	2.0	CB180	T112B2	8.2	18.1	162	1887	0.6	CB130	T132S2	3.2
42	69	940.2	2.6	R215	T132S2	11	27	53	1527	3.7	CB215	T112BL4	12	18.0	162	1953	0.9	CB150	T112B2	4.5
42	69	980.5	0.7	CB110	T112B2	4.2	27	109	1544	5.2	CB250	T132S2	18	18.0	162	1894	0.6	CB130	T112B2	3.2
42	70	903.4	3.8	R250	T132S2	14	27	109	1549	5.2	CB250	T112B2	18	18.0	80	2218	2.6	CB215	T112BL4	10
42	70	903.5	1.6	R180	T132S2	6.5	26	37	1563	2.1	CB180	T132ML6	9.3	17.3	56	2153	1.1	R180	T132ML6	7.2
42	70	878.3	1.1	R150	T132S2	4.5	26	112	1566	3.4	CB215	T132S2	11	17.3	56	2062	0.7	R150	T132ML6	4.7
42	70	881.5	1.1	R150	T112B2	4.5	26	112	1572	3.4	CB215	T112B2	11	17.2	85	2262	1.5	CB180	T132S4	7.9
42	70	868.9	0.7	R130	T112B2	3.3	26	56	1471	1.4	R180	T132S4	7.7	17.2	85	2232	1.0	CB150	T132S4	5.5
41	72	1020	1.9	CB150	T132S2	7.1	26	56	1471	0.9	R150	T132S4	5.5	17.2	85	2202	0.7	CB130	T132S4	4.0
41	72	1007	1.3	CB130	T132S2	5.1	26	56	1492	0.9	R150									

1.7 - Motoreducteurs							1.7 - Motorreductores							1.7 - Motorreductores						
n_2 min ⁻¹	ir	T2 Nm	FS'		5.5 kW	Ptn kW	n_2 min ⁻¹	ir	T2 Nm	FS'		5.5 kW	Ptn kW	n_2 min ⁻¹	ir	T2 Nm	FS'		5.5 kW	Ptn kW
16.0	90	2561	3.6	CB250	T112BL4	17	9.7	150	3886	1.0	CB180	T132S4	7.3	4.9	293	6526	1.1	110/215	T112BL4	5.6
15.7	62	2618	3.6	CB250	T132ML6	17	9.7	100	3465	0.9	R215	T132ML6	7.1	4.9	600	5704	0.7	CB215	T132S2	5.3
15.7	62	2584	2.5	CB215	T132ML6	11	9.6	304	3378	0.9	CB180	T132S2	5.4	4.9	300	6579	1.6	130/250	T132S4	8.4
15.7	62	2584	1.4	CB180	T132ML6	8.9	9.6	304	3388	0.9	CB180	T112B2	5.4	4.9	300	6687	0.8	CB215	T132S4	6.6
14.9	98	2432	1.6	R250	T132S4	13	9.6	150	3939	1.0	CB180	T112BL4	7.3	4.9	600	5716	0.7	CB215	T112B2	5.3
14.6	100	2447	1.1	R215	T132S4	8.0	9.1	107	4111	0.9	CB180	T132ML6	7.0	4.8	300	6675	1.6	130/250	T112BL4	8.4
14.6	100	2267	0.7	R180	T132S4	5.6	9.0	162	3672	0.6	CB150	T132S4	4.0	4.8	300	6784	0.8	CB215	T112BL4	6.6
14.5	202	2391	0.8	CB150	T132S2	4.4	8.9	109	4544	2.3	CB250	T132ML6	16	4.7	207	7056	1.3	CB250	T132ML6	10
14.5	202	2397	0.8	CB150	T112B2	4.4	8.7	112	4488	1.6	CB215	T132ML6	9.6	4.6	213	7157	0.8	CB215	T132ML6	6.6
14.2	207	2524	2.7	CB250	T132S2	12	8.4	115	4361	0.6	CB150	T132ML6	4.9	4.1	710	6994	0.8	CB250	T132S2	8.4
14.1	207	2531	2.7	CB250	T112B2	12	8.4	174	3944	1.4	CB215	T132S4	6.8	4.1	710	7029	0.8	CB250	T112B2	8.4
14.1	69	2652	1.4	R215	T132ML6	8.8	8.4	174	4069	0.8	CB180	T132S4	5.8	4.1	360	7891	1.1	CB250	T132S4	9.7
13.9	70	2577	1.9	R250	T132ML6	12	8.3	174	3996	1.4	CB215	T112BL4	6.8	4.0	240	8190	1.1	CB250	T132ML6	10
13.9	70	2501	0.9	R180	T132ML6	6.1	8.3	174	4123	0.8	CB180	T112BL4	5.8	4.0	360	8010	1.1	CB250	T112BL4	9.7
13.8	213	2596	1.6	CB215	T132S2	7.8	8.3	177	4584	1.8	CB250	T132S4	14	3.9	248	8194	0.7	CB215	T132ML6	6.4
13.8	213	2481	1.1	CB180	T132S2	5.8	8.1	360	4130	1.8	CB250	T132S2	11	3.9	375	7967	0.7	CB215	T132S4	6.1
13.7	213	2605	1.6	CB215	T112B2	7.8	8.1	177	4646	1.8	CB250	T112BL4	14	3.8	375	8069	0.7	CB215	T112BL4	6.1
13.7	213	2490	1.1	CB180	T112B2	5.8	8.1	360	4145	1.8	CB250	T112B2	11	3.7	390	8540	0.8	110/215	T112BL4	4.4
13.6	107	2811	1.2	CB180	T132S4	7.6	8.1	120	4746	2.0	CB250	T132ML6	14	3.7	400	7627	1.4	130/250	T132S4	6.4
13.5	72	2924	0.9	CB150	T132ML6	5.9	8.0	121	4715	1.4	CB215	T132ML6	8.9	3.6	267	8393	0.7	CB215	T132ML6	6.0
13.5	107	2849	1.2	CB180	T112BL4	7.6	8.0	368	4025	0.8	CB180	T132S2	5.2	3.6	400	7733	1.4	130/250	T112BL4	6.4
13.4	109	3060	3.1	CB250	T132S4	17	7.9	368	4040	0.8	CB180	T112B2	5.2	3.4	435	9223	0.9	CB250	T132S4	9.2
13.2	109	3101	3.1	CB250	T112BL4	17	7.8	124	4769	0.8	CB180	T132ML6	7.0	3.3	290	9435	1.0	CB250	T132ML6	10
13.0	112	3021	2.1	CB215	T132S4	10	7.8	375	4237	1.1	CB215	T132S2	6.8	3.3	435	9363	0.9	CB250	T112BL4	9.2
12.9	75	3087	2.2	CB215	T132ML6	10	7.8	375	4248	1.1	CB215	T112B2	6.8	3.2	300	9756	0.6	CB215	T132ML6	6.3
12.9	75	3087	1.2	CB180	T132ML6	8.5	7.5	195	4558	1.5	110/215	T132S4	5.6	2.9	508	9701	0.6	CB250	T132S4	8.1
12.9	112	3063	2.1	CB215	T112BL4	10	7.4	195	4626	1.4	110/215	T112BL4	5.6	2.8	508	9836	0.6	CB250	T112BL4	8.1
12.7	115	2978	0.8	CB150	T132S4	5.3	7.3	200	4317	2.3	130/250	T132S4	8.4	2.7	360	11520	0.8	CB250	T132ML6	9.2
12.7	231	2651	0.7	CB150	T132S2	4.1	7.3	200	4533	0.9	110/180	T132S4	5.6	2.6	573	10504	0.6	CB250	T132S4	7.7
12.6	231	2659	0.7	CB150	T112B2	4.1	7.3	200	4605	0.9	130/180	T132S4	8.4	2.5	573	10672	0.6	CB250	T112BL4	7.7
12.5	115	3021	0.8	CB150	T112BL4	5.3	7.3	200	4461	0.6	110/150	T132S4	5.6	2.4	600	9942	1.0	130/250	T132S4	6.8
12.4	78	3251	3.0	CB250	T132ML6	16	7.2	200	4377	2.2	130/250	T112BL4	8.4	2.4	600	10068	1.0	130/250	T112BL4	6.8
12.3	79	2866	1.6	R250	T132ML6	12	7.2	200	4523	0.9	85/180	T112BL4	3.2	2.2	435	13426	0.7	CB250	T132ML6	8.8
12.2	240	2882	2.5	CB250	T132S2	11	7.2	200	4596	0.9	110/180	T112BL4	5.6	1.5	980	17152	0.6	130/250	T112BL4	3.6
12.2	120	3194	2.7	CB250	T132S4	15	7.2	200	4669	0.9	130/180	T112BL4	8.4							
12.2	240	2892	2.5	CB250	T112B2	11	7.2	200	4451	0.6	85/150	T112BL4	3.2							
12.1	80	3250	2.0	CB215	T132ML6	10	7.2	200	4523	0.6	110/150	T112BL4	5.6							
12.1	80	2773	1.2	R215	T132ML6	7.1	7.1	207	4843	1.7	CB250	T132S4	11							
12.1	80	2817	0.7	R180	T132ML6	5.9	7.0	420	4590	0.7	CB180	T132S2	5.2							
12.1	121	3220	1.8	CB215	T132S4	9.6	7.0	207	4905	1.7	CB250	T112BL4	11							
12.0	120	3239	2.7	CB250	T112BL4	15	7.0	420	4610	0.7	CB180	T112B2	5.2							
11.9	121	3266	1.8	CB215	T112BL4	9.6	6.9	213	4907	1.0	CB215	T132S4	7.0							
11.8	248	2980	1.5	CB215	T132S2	7.6	6.9	428	4677	0.9	CB215	T132S2	6.4							
11.8	248	2847	1.0	CB180	T132S2	5.7	6.9	213	4677	0.7	CB180	T132S4	5.2							
11.8	248	2990	1.5	CB215	T112B2	7.6	6.8	428	4698	0.9	CB215	T112B2	6.4							
11.8	124	3213	1.1	CB180	T132S4	7.3	6.8	213	4972	1.0	CB215	T112BL4	7.0							
11.8	248	2856	1.0	CB180	T112B2	5.7	6.8	213	4740	0.7	CB180	T112BL4	5.2							
11.6	124	3258	1.1	CB180	T112BL4	7.3	6.8	434	4436	0.6	CB180	T132S2	4.7							
11.4	85	3315	1.1	CB180	T132ML6	7.3	6.7	435	4910	1.4	CB250	T132S2	10							
11.4	85	3314	0.8	CB150	T132ML6	5.3	6.7	435	4931	1.4	CB250	T112B2	10							
11.2	261	2947	1.0	CB180	T132S2	5.5	6.7	145	5653	1.8	CB250	T132ML6	14							
11.2	261	2957	1.0	CB180	T112B2	5.5	6.6	146	5617	1.2	CB215	T132ML6	8.6							
11.0	267	3112	1.4	CB215	T132S2	7.2	6.5	150	5683	0.7	CB180	T132ML6	6.8							
10.9	267	3121	1.4	CB215	T112B2	7.2	6.1	240	5529	1.5	CB250	T132S4	11							
10.8	90	3752	2.7	CB250	T132ML6	16	6.0	240	5603	1.5	CB250	T112BL4	11							
10.7	136	3277	1.9	110/215	T132S4	6.0	5.9	248	5618	0.9	CB215	T132S4	6.8							
10.6	136	3323	1.8	110/215	T112BL4	6.0	5.9	248	5351	0.6	CB180	T132S4	5.1							
10.4	140	3274	2.8	130/250	T132S4	9.1	5.8	248	5696	0.9	CB215	T112BL4	6.8							
10.4	140	3273	1.1	110/180	T132S4	6.0	5.8	248	5425	0.6	CB180	T112BL4	5.1							
10.4	140	3374	1.1	130/180	T132S4	9.1	5.8	508	5189	1.0	CB250	T132S2	8.8							
10.4	140	3274	0.8	110/150	T132S4	6.0	5.8	508	5207	1.0	CB250	T112B2	8.8							
10.3	140	3318	2.7	130/250	T112BL4	9.1	5.7	518	5567	0.8	CB215	T132S2	6.3							
10.3	140	3318	1.1	110/180	T112BL4	6.0	5.6	518	5587	0.8	CB215	T112B2	6.3							
10.3	140	3318	1.1	85/180	T112BL4	3.4	5.6	261	5544	0.6	CB180	T132S4	5.0							
10.3	140	3420	1.1	130/180	T112BL4	9.1	5.6	174	5941	1.0	CB215	T132ML6	6.8							
10.3	140	3267	0.8	85/150	T112BL4	3.4	5.6	174	5941	0.6	CB180	T132ML6	5.5							
10.3	140	3318	0.8	110/150	T112BL4	6.0	5.5	261	5614	0.6	CB180	T112BL4	5.0							
10.2	288	3202	0.7	CB150	T132S2	3.9	5.5	177	6710	1.4	CB250	T132ML6	13							
10.1	144	3678	0.7	CB150	T132S4	5.1	5.5	267	5858	0.9	CB215	T132S4	6.4							
10.1	288	3211	0.7	CB150	T112B2	3.9	5.4	267	59											



7.5 kW

STANDARD line Basic

1.7 - Motoreducteurs							1.7 - Motorreductores							1.7 - Motorreductores						
n_2 min ⁻¹	ir	T2 Nm	FS'		7.5 kW	Ptn kW	n_2 min ⁻¹	ir	T2 Nm	FS'		7.5 kW	Ptn kW	n_2 min ⁻¹	ir	T2 Nm	FS'		7.5 kW	Ptn kW
419	7	150.6	5.0	R150	T112BL2	12	64	15	984.8	6.1	R250	T160M6	33	34	85	1585	1.7	CB180	T132SL2	8.5
419	7	150.6	3.3	R130	T112BL2	9.1	64	15	973.6	4.0	R215	T160M6	20	34	85	1585	1.2	CB150	T132SL2	6.2
419	7	147.2	2.3	R110	T112BL2	6.0	64	15	951.3	2.3	R180	T160M6	14	34	85	1543	0.8	CB130	T132SL2	4.3
419	7	147.2	1.2	R85	T112BL2	3.4	64	15	928.9	1.6	R150	T160M6	8.8	34	28	1755	1.8	R215	T160M6	16
419	7	147.1	0.6	R70	T112BL2	2.5	60	49	886.3	1.2	R150	T112BL2	5.5	34	28	1608	1.4	R180	T160M6	9.0
417	7	151.1	5.0	R150	T132SL2	12	60	49	862.3	0.8	R130	T112BL2	3.6	33	90	1760	4.3	CB250	T112BL2	19
417	7	151.1	3.3	R130	T132SL2	9.1	60	49	937.5	4.1	R250	T132SL2	18	32	90	1766	4.3	CB250	T132SL2	19
417	7	147.7	2.3	R110	T132SL2	6.0	60	49	889.5	1.8	R180	T132SL2	8.0	32	30	1858	3.1	R250	T160M6	23
293	10	212.7	4.0	R150	T112BL2	11	60	49	889.4	1.1	R150	T132SL2	5.5	30	49	1851	2.7	R250	T132M4	17
293	10	212.7	2.7	R130	T112BL2	8.4	59	50	977.8	1.9	CB150	T112BL2	7.4	30	98	1683	1.8	R250	T132SL2	13
293	10	207.8	1.9	R110	T112BL2	5.6	59	50	965.6	1.2	CB130	T112BL2	5.3	30	49	1779	1.2	R180	T132M4	8.0
293	10	207.8	1.0	R85	T112BL2	3.2	58	50	956.6	2.5	R215	T132SL2	12	30	49	1707	0.8	R150	T132M4	5.5
292	10	215.9	5.5	R180	T132SL2	17	58	50	981.1	1.9	CB150	T132SL2	7.4	29	50	1864	1.7	R215	T132M4	11
292	10	213.4	4.0	R150	T132SL2	11	58	50	968.9	1.2	CB130	T132SL2	5.3	29	100	1717	1.3	R215	T132SL2	8.5
292	10	213.4	2.7	R130	T132SL2	8.4	57	51	997.5	0.6	CB110	T112BL2	4.2	29	50	1913	1.2	CB150	T132M4	6.7
292	10	208.5	1.9	R110	T132SL2	5.6	56	52	1030	6.1	CB250	T112BL2	20	29	100	1594	0.8	R180	T132SL2	5.6
209	7	305.6	4.9	R180	T132M4	19	56	52	1030	2.6	CB180	T112BL2	11	29	50	1913	0.8	CB130	T132M4	5.1
209	7	302.2	3.5	R150	T132M4	12	56	52	1033	6.1	CB250	T132SL2	20	28	52	2015	3.9	CB250	T132M4	18
209	7	302.2	2.3	R130	T132M4	9.1	56	52	1033	2.6	CB180	T132SL2	11	28	52	2015	1.6	CB180	T132M4	9.7
209	7	295.3	1.6	R110	T132M4	6.0	55	53	1050	4.4	CB215	T112BL2	13	28	53	2054	2.7	CB215	T132M4	12
195	15	311.7	3.0	R150	T112BL2	9.9	55	53	1053	4.3	CB215	T132SL2	13	27	107	1962	1.5	CB180	T112BL2	8.2
195	15	308.0	2.0	R130	T112BL2	6.8	52	56	1013	1.0	R150	T112BL2	5.5	27	107	1969	1.5	CB180	T132SL2	8.2
195	15	304.4	1.3	R110	T112BL2	4.6	52	56	986	0.6	R130	T112BL2	3.5	27	109	2105	3.8	CB250	T112BL2	18
195	15	300.7	0.7	R85	T112BL2	2.7	52	28	1168	2.7	R215	T132M4	17	27	109	2112	3.8	CB250	T132SL2	18
195	15	316.4	4.2	R180	T132SL2	15	52	28	1085	1.7	R180	T132M4	9.9	26	112	2136	2.5	CB215	T112BL2	11
195	15	312.7	3.0	R150	T132SL2	9.9	52	56	1017	1.6	R180	T132SL2	7.7	26	112	2143	2.5	CB215	T132SL2	11
195	15	309.1	2.0	R130	T132SL2	6.8	52	28	1044	1.2	R150	T132M4	6.2	26	56	2006	1.0	R180	T132M4	7.7
195	15	305.4	1.3	R110	T132SL2	4.6	52	56	1017	1.0	R150	T132SL2	5.5	26	56	2006	0.7	R150	T132M4	5.5
147	20	410.7	2.6	R150	T112BL2	9.3	52	28	1044	0.8	R130	T132M4	4.5	26	37	2153	1.6	CB180	T160M6	9.3
147	20	405.8	1.7	R130	T112BL2	6.4	51	57	1063	2.1	R215	T132SL2	11	26	57	2070	1.4	R215	T132M4	9.9
147	20	400.9	1.2	R110	T112BL2	4.4	51	58	1120	1.6	CB150	T112BL2	7.1	25	115	2108	1.0	CB150	T112BL2	5.9
146	20	426.8	5.9	R215	T132SL2	20	51	58	1120	1.1	CB130	T112BL2	5.3	25	115	2052	0.6	CB130	T112BL2	4.2
146	10	431.7	3.8	R180	T132M4	17	50	58	1124	1.6	CB150	T132SL2	7.1	25	115	2116	1.0	CB150	T132SL2	5.9
146	20	412.1	3.7	R180	T132SL2	13	50	58	1124	1.1	CB130	T132SL2	5.3	25	115	2059	0.6	CB130	T132SL2	4.2
146	10	426.8	2.8	R150	T132M4	11	49	30	1236	3.9	R250	T132M4	25	25	38	2240	3.6	CB250	T160M6	18
146	20	412.1	2.6	R150	T132SL2	9.3	49	60	1133	3.2	R250	T132SL2	17	25	58	2191	1.0	CB150	T132M4	6.4
146	10	426.8	1.9	R130	T132M4	8.4	48	20	1268	4.5	R250	T160M6	26	25	58	2191	0.7	CB130	T132M4	4.9
146	20	407.2	1.7	R130	T132SL2	6.4	48	20	1268	3.1	R215	T160M6	17	24	120	2229	3.2	CB250	T112BL2	16
146	10	417.0	1.3	R110	T132M4	5.6	48	20	1239	1.9	R180	T160M6	12	24	120	2237	3.2	CB250	T132SL2	16
137	7	464.8	6.2	R215	T160M6	23	47	62	1228	5.5	CB250	T112BL2	20	24	60	2237	2.1	R250	T132M4	17
137	7	459.6	4.0	R180	T160M6	17	47	62	1212	4.0	CB215	T112BL2	13	24	121	2249	2.2	CB215	T112BL2	10
137	7	454.4	2.9	R150	T160M6	11	47	62	1212	2.2	CB180	T112BL2	10	24	121	2256	2.2	CB215	T132SL2	10
105	28	527.1	1.8	R150	T112BL2	6.2	47	62	1232	5.4	CB250	T132SL2	20	24	40	2298	2.5	R250	T160M6	17
105	28	520.2	1.2	R130	T112BL2	4.5	47	62	1217	3.9	CB215	T132SL2	13	24	40	2298	1.6	R215	T160M6	11
105	28	527.0	0.8	R110	T112BL2	3.3	47	62	1217	2.1	CB180	T132SL2	10	24	40	2179	1.1	R180	T160M6	7.7
104	28	590.6	4.1	R215	T132SL2	18	42	69	1286	1.9	R215	T132SL2	11	24	40	2328	1.0	CB150	T160M6	6.7
104	28	549.4	2.5	R180	T132SL2	9.9	42	70	1198	0.8	R150	T112BL2	4.5	24	40	2298	0.7	CB130	T160M6	4.7
104	28	528.8	1.8	R150	T132SL2	6.2	42	70	1236	2.8	R250	T132SL2	14	24	124	2273	1.3	CB180	T112BL2	8.2
104	28	522.0	1.2	R130	T132SL2	4.5	42	70	1236	1.2	R180	T132SL2	6.5	24	62	2403	3.5	CB250	T132M4	18
97	30	625.5	5.8	R250	T132SL2	26	42	70	1202	0.8	R150	T132SL2	4.5	24	62	2372	2.5	CB215	T132M4	11
97	15	647.6	5.1	R215	T132M4	21	41	72	1391	1.4	CB150	T112BL2	7.1	24	62	2372	1.3	CB180	T132M4	9.3
97	15	632.9	2.8	R180	T132M4	15	41	72	1373	0.9	CB130	T112BL2	5.1	24	124	2281	1.3	CB180	T132SL2	8.2
97	15	625.5	2.0	R150	T132M4	9.9	41	72	1395	1.4	CB150	T132SL2	7.1	23	42	2444	2.4	CB215	T160M6	11
97	15	618.1	1.4	R130	T132M4	6.8	41	72	1377	0.9	CB130	T132SL2	5.1	21	69	2505	1.2	R215	T132M4	9.9
97	15	603.5	0.9	R110	T132M4	4.6	39	37	1452	2.0	CB180	T132M4	10	21	70	2438	1.8	R250	T132M4	14
96	10	656.6	5.6	R215	T160M6	21	39	75	1467	3.5	CB215	T112BL2	13	21	70	2335	0.8	R180	T132M4	6.5
96	10	649.1	3.1	R180	T160M6	16	39	75	1448	1.9	CB180	T112BL2	9.7	20	144	2605	0.8	CB150	T112BL2	5.7
96	10	641.6	2.2	R150	T160M6	11	39	75	1472	3.5	CB215	T132SL2	13	20	72	2720	0.9	CB150	T132M4	6.4
79	37	732.6	3.2	CB180	T112BL2	11	39	75	1453	1.9	CB180	T132SL2	9.7	20	144	2613	0.8	CB150	T132SL2	5.7
79	37	735.1	3.2	CB180	T132SL2	11	38	38	1491	4.7	CB250	T132M4	19	20	145	2694	2.8	CB250	T112BL2	16
73	40	792.0	2.1	CB150	T112BL2	7.8	38	78	1526	4.7	CB250	T112BL2	19	20	145	2703	2.8	CB250	T132SL2	16
73	40	743.1	1.4	R150	T112BL2	6.0	37	78	1531	4.7	CB250	T132SL2	19	20	146	2712	1.9	CB215	T112BL2	10
73	40	782.3	1.4	CB130	T112BL2	5.6	37	79	1357	2.2	R250	T132SL2	13	20	146	2722	1.9	CB215	T132SL2	10
73	40	723.6	1.0	R130	T112BL2	4.0	37	80	1545	3.1	CB215	T112BL2	12	20	49	2742	2.1	R250	T160M6	16
73	40	723.6	0.7	R110	T112BL2	3.0	37	80	1350	0.7	R150	T112BL2	4.4	20	49	2633	0.9	R180	T160M6	7.4
73	20	843.8	5.7	R250	T132M4	28	37	40	1550	3.2	R250	T132M4	19	20	150	2714	1.2	CB180	T112BL2	7.9
73	40	784.9	4.8	R250	T132SL2	20	37	80	1550	3.1	CB215	T132SL2	12	19.5	75	2869	2.1	CB215		

1.7 - Motoreducteurs							1.7 - Motorreductores							1.7 - Motorreductores						
n_2 min ⁻¹	ir	T2 Nm	FS'		7.5 kW	Ptn kW	n_2 min ⁻¹	ir	T2 Nm	FS'		7.5 kW	Ptn kW	n_2 min ⁻¹	ir	T2 Nm	FS'		9.2 kW	Ptn kW
18.0	162	2663	0.7	CB150	T132SL2	4.5	7.8	375	5778	0.8	CB215	T112BL2	6.8	209	7	379.1	6.3	R215	T132ML4	26
17.2	85	3085	1.1	CB180	T132M4	7.9	7.8	375	5793	0.8	CB215	T132SL2	6.8	209	7	374.9	4.0	R180	T132ML4	19
17.2	85	3043	0.8	CB150	T132M4	5.5	7.7	124	6570	0.6	CB180	T160M6	7.0	209	7	370.7	2.9	R150	T132ML4	12
17.1	56	2967	0.8	R180	T160M6	7.2	7.5	195	6215	1.1	110/215	T132M4	5.6	209	7	370.7	1.9	R130	T132ML4	9.1
16.8	174	2680	1.7	CB215	T112BL2	6.8	7.3	200	5887	1.7	130/250	T132M4	8.4	209	7	362.3	1.3	R110	T132ML4	6.0
16.8	57	3020	1.1	R215	T160M6	8.8	7.3	200	6181	0.7	110/180	T132M4	5.6	146	10	535.6	5.7	R215	T132ML4	23
16.8	174	2892	1.0	CB180	T112BL2	6.4	7.3	200	6279	0.7	130/180	T132M4	8.4	146	10	529.6	3.1	R180	T132ML4	17
16.8	174	2689	1.7	CB215	T132SL2	6.8	7.1	207	6603	1.2	CB250	T132M4	11	146	10	523.6	2.3	R150	T132ML4	11
16.8	174	2903	1.0	CB180	T132SL2	6.4	6.9	213	6692	0.8	CB215	T132M4	7.0	146	10	523.5	1.5	R130	T132ML4	8.4
16.6	177	3203	2.2	CB250	T112BL2	15	6.9	428	6378	0.7	CB215	T112BL2	6.4	146	10	511.5	1.1	R110	T132ML4	5.6
16.6	58	3289	0.8	CB150	T160M6	6.2	6.8	428	6407	0.7	CB215	T132SL2	6.4	97	15	803.4	6.2	R250	T132ML4	36
16.5	177	3212	2.2	CB250	T132SL2	15	6.7	435	6695	1.0	CB250	T112BL2	10	97	15	794.4	4.2	R215	T132ML4	21
16.2	90	3444	2.7	CB250	T132M4	17	6.7	435	6725	1.0	CB250	T132SL2	10	97	15	776.3	2.3	R180	T132ML4	15
16.0	60	3313	1.7	R250	T160M6	15	6.6	145	7790	1.3	CB250	T160M6	14	97	15	767.3	1.7	R150	T132ML4	10
15.5	62	3609	2.6	CB250	T160M6	17	6.6	146	7728	0.9	CB215	T160M6	8.6	97	15	758.2	1.1	R130	T132ML4	6.8
15.5	62	3563	1.8	CB215	T160M6	11	6.1	240	7540	1.1	CB250	T132M4	11	97	15	740.3	0.7	R110	T132ML4	4.6
15.5	62	3563	1.0	CB180	T160M6	8.9	5.9	248	7661	0.7	CB215	T132M4	6.8	73	20	1035	4.6	R250	T132ML4	28
14.9	98	3317	1.2	R250	T132M4	13	5.8	508	7076	0.7	CB250	T112BL2	8.8	73	20	1035	3.2	R215	T132ML4	18
14.6	100	3336	0.8	R215	T132M4	8.0	5.8	508	7101	0.7	CB250	T132SL2	8.8	73	20	1011	2.0	R180	T132ML4	13
14.5	202	3261	0.6	CB150	T112BL2	4.4	5.5	174	8175	0.8	CB215	T160M6	6.8	73	20	1011	1.4	R150	T132ML4	9.3
14.5	202	3269	0.6	CB150	T132SL2	4.4	5.5	267	7988	0.6	CB215	T132M4	6.4	73	20	999	0.9	R130	T132ML4	6.4
14.2	207	3442	2.0	CB250	T112BL2	12	5.4	177	9251	1.0	CB250	T160M6	13	52	28	1432	2.2	R215	T132ML4	17
14.1	207	3452	2.0	CB250	T132SL2	12	5.1	573	7709	0.7	CB250	T112BL2	8.4	52	28	1331	1.4	R180	T132ML4	10
13.9	69	3656	1.0	R215	T160M6	8.8	5.1	573	7724	0.7	CB250	T132SL2	8.4	52	28	1281	1.0	R150	T132ML4	6.2
13.8	213	3540	1.2	CB215	T112BL2	7.8	5.0	290	8828	1.0	CB250	T132M4	11	52	28	1281	0.6	R130	T132ML4	4.5
13.8	213	3383	0.8	CB180	T112BL2	5.8	5.0	293	8773	0.8	110/215	T132M4	5.6	49	30	1516	3.2	R250	T132ML4	25
13.7	70	3553	1.4	R250	T160M6	12	4.9	300	8971	1.2	130/250	T132M4	8.4	39	37	1781	1.7	CB180	T132ML4	10
13.7	213	3552	1.2	CB215	T132SL2	7.8	4.9	300	9118	0.6	CB215	T132M4	6.6	38	38	1830	3.9	CB250	T132ML4	19
13.7	213	3396	0.8	CB180	T132SL2	5.8	4.6	207	9725	0.9	CB250	T160M6	10	37	40	1902	2.6	R250	T132ML4	19
13.7	70	3448	0.6	R180	T160M6	6.1	4.1	360	10761	0.8	CB250	T132M4	9.7	37	40	1902	1.6	R215	T132ML4	12
13.6	107	3834	0.9	CB180	T132M4	7.6	4.0	240	11281	0.8	CB250	T160M6	10	37	40	1805	1.1	R180	T132ML4	8.3
13.4	109	4172	2.3	CB250	T132M4	17	3.7	400	10400	1.0	130/250	T132M4	6.4	37	40	1902	1.1	CB150	T132ML4	7.1
13.3	72	4030	0.6	CB150	T160M6	5.9	3.4	435	12576	0.6	CB250	T132M4	9.2	37	40	1805	0.8	R150	T132ML4	6.0
13.0	112	4120	1.5	CB215	T132M4	10	3.3	290	12984	0.7	CB250	T160M6	10	37	40	1878	0.7	CB130	T132ML4	5.1
12.8	75	4253	1.6	CB215	T160M6	10	2.7	360	15829	0.6	CB250	T160M6	9.2	35	42	1997	2.6	CB215	T132ML4	12
12.8	75	4253	0.9	CB180	T160M6	8.5	2.4	600	13558	0.8	130/250	T132M4	6.8	30	49	2270	2.2	R250	T132ML4	17
12.7	115	4061	0.6	CB150	T132M4	5.3							30	49	2182	1.0	R180	T132ML4	8.0	
12.3	78	4480	2.2	CB250	T160M6	16							30	49	2093	0.6	R150	T132ML4	5.5	
12.2	240	3930	1.8	CB250	T112BL2	11							29	50	2287	1.4	R215	T132ML4	11	
12.2	120	4355	2.0	CB250	T132M4	15							29	50	2347	0.9	CB150	T132ML4	6.7	
12.2	240	3943	1.8	CB250	T132SL2	11							29	50	2347	0.6	CB130	T132ML4	5.1	
12.2	79	3950	1.1	R250	T160M6	12							28	52	2472	3.2	CB250	T132ML4	18	
12.1	121	4391	1.4	CB215	T132M4	9.6							28	52	2472	1.3	CB180	T132ML4	10	
12.0	80	4477	1.4	CB215	T160M6	10							28	53	2519	2.2	CB215	T132ML4	12	
12.0	80	3820	0.8	R215	T160M6	7.1							26	56	2460	0.9	R180	T132ML4	7.7	
11.8	248	4064	1.1	CB215	T112BL2	7.6							26	57	2539	1.2	R215	T132ML4	10	
11.8	248	3882	0.7	CB180	T112BL2	5.7							25	58	2688	0.8	CB150	T132ML4	6.4	
11.8	248	4077	1.1	CB215	T132SL2	7.6							24	60	2745	1.7	R250	T132ML4	17	
11.8	124	4382	0.8	CB180	T132M4	7.3							24	62	2947	2.8	CB250	T132ML4	18	
11.8	248	3894	0.7	CB180	T132SL2	5.7							24	62	2910	2.0	CB215	T132ML4	11	
11.3	85	4568	0.8	CB180	T160M6	7.3							24	62	2910	1.1	CB180	T132ML4	9.3	
11.2	261	4018	0.7	CB180	T112BL2	5.5							21	69	3073	1.0	R215	T132ML4	10	
11.2	261	4032	0.7	CB180	T132SL2	5.5							21	70	2991	1.5	R250	T132ML4	14	
11.0	267	4244	1.0	CB215	T112BL2	7.2							21	70	2864	0.7	R180	T132ML4	6.5	
10.9	267	4255	1.0	CB215	T132SL2	7.2							20	72	3336	0.7	CB150	T132ML4	6.4	
10.7	136	4468	1.4	110/215	T132M4	6.0							19.5	75	3520	1.7	CB215	T132ML4	11	
10.7	90	5169	2.0	CB250	T160M6	16							19.5	75	3475	1.0	CB180	T132ML4	8.9	
10.4	140	4464	2.0	130/250	T132M4	9.1							18.7	78	3661	2.4	CB250	T132ML4	17	
10.4	140	4464	0.8	110/180	T132M4	6.0							18.5	79	3281	1.2	R250	T132ML4	13	
10.4	140	4601	0.8	130/180	T132M4	9.1							18.3	80	3659	1.6	CB215	T132ML4	10	
10.1	290	4610	1.6	CB250	T112BL2	11							18.3	80	3274	0.9	R215	T132ML4	8.0	
10.1	145	5263	1.7	CB250	T132M4	15							17.2	85	3784	0.9	CB180	T132ML4	7.9	
10.1	290	4623	1.6	CB250	T132SL2	11							17.2	85	3733	0.6	CB150	T132ML4	5.5	
10.0	146	5229	1.2	CB215	T132M4	9.3							16.2	90	4225	2.2	CB250	T132ML4	17	
9.8	98	4897	0.9	R250	T160M6	12							14.9	98	4069	1.0	R250	T132ML4	13	
9.8	300	4839	1.0	CB215	T112BL2	7.4							14.6	100	4092	0.7	R215	T132ML4	8.0	
9.7	300	4859	1.0	CB215	T132SL2	7.4							13.6	107	4703	0.7	CB180	T132ML4	7.6	
9.7	150	5300	0.7	CB180	T132M4	7.3							13.4	109	5118	1.9	CB250	T132ML4	17	
9.6	304	4606	0.6	CB180	T112BL2	5.4							13.0	112	5053	1.3	CB215	T132ML4	10	
9.6	304	4621	0.6	CB180	T132SL2	5.4							12.2	120	5342	1.6	CB250	T132ML4	15	
9.6	100	4775	0.6	R215	T160M6	7.1							12.1	121	5386	1.1	CB215	T132ML4	10	
9.0	107	5669	0.7	CB180	T160M6	7.0							11.8							



9.2 kW

11.0 kW

STANDARD line Basic

1.7 - Motoréducteurs							1.7 - Motorreductores							1.7 - Motorreductores						
n_2 min ⁻¹	ir	T2 Nm	FS'		9.2 kW	Ptn kW	n_2 min ⁻¹	ir	T2 Nm	FS'		11.0 kW	Ptn kW	n_2 min ⁻¹	ir	T2 Nm	FS'		11.0 kW	Ptn kW
7.5	195	7624	0.9	110/215	T132ML4	5.6	424	7	220.4	4.6	R180	T160MA2	19	61	49	1352	2.8	R250	T160MA2	18
7.3	200	7221	1.4	130/250	T132ML4	8.4	424	7	217.9	3.5	R150	T160MA2	12	61	49	1283	1.2	R180	T160MA2	8
7.1	207	8100	1.0	CB250	T132ML4	11	420	7	222.6	4.6	R180	T132M2	19	60	49	1366	2.8	R250	T132M2	18
6.9	213	8209	0.6	CB215	T132ML4	7.0	420	7	220.1	3.4	R150	T132M2	12	60	49	1296	1.2	R180	T132M2	8
6.1	240	9249	0.9	CB250	T132ML4	11	420	7	220.1	2.3	R130	T132M2	9	60	49	1296	0.8	R150	T132M2	6
5.0	290	10829	0.8	CB250	T132ML4	11	420	7	215.1	1.6	R110	T132M2	6	59	50	1380	1.7	R215	T160MA2	12
5.0	293	10761	0.7	110/215	T132ML4	5.6	297	10	311.3	3.8	R180	T160MA2	17	59	50	1415	1.3	CB150	T160MA2	7
4.9	300	11005	1.0	130/250	T132ML4	8.4	297	10	307.7	2.8	R150	T160MA2	11	59	50	1397	0.9	CB130	T160MA2	5
4.1	360	13200	0.7	CB250	T132ML4	10	294	10	314.4	3.8	R180	T132M2	17	59	50	1394	1.7	R215	T132M2	12
3.7	400	12758	0.8	130/250	T132ML4	6.4	294	10	310.9	2.7	R150	T132M2	11	59	50	1429	1.3	CB150	T132M2	7
2.4	600	16631	0.6	130/250	T132ML4	6.8	294	10	310.9	1.8	R130	T132M2	8	59	50	1411	0.8	CB130	T132M2	5
							294	10	303.7	1.3	R110	T132M2	6	57	52	1490	4.2	CB250	T160MA2	20
							210	7	450.2	5.3	R215	T160M4	26	57	52	1490	1.8	CB180	T160MA2	11
							210	7	445.2	3.4	R180	T160M4	19	57	52	1505	4.2	CB250	T132M2	20
							210	7	440.2	2.4	R150	T160M4	12	57	52	1505	1.8	CB180	T132M2	11
							198	15	466.9	5.1	R215	T160MA2	21	56	53	1518	3.0	CB215	T160MA2	13
							198	15	456.3	2.9	R180	T160MA2	15	55	53	1534	3.0	CB215	T132M2	13
							198	15	451.0	2.1	R150	T160MA2	10	53	56	1466	1.1	R180	T160MA2	8
							196	15	471.7	5.1	R215	T132M2	21	53	28	1701	1.9	R215	T160M4	17
							196	15	460.9	2.9	R180	T132M2	15	53	28	1581	1.2	R180	T160M4	10
							196	15	455.6	2.1	R150	T132M2	10	53	56	1481	1.1	R180	T132M2	8
							196	15	450.2	1.4	R130	T132M2	7	53	56	1481	0.7	R150	T132M2	6
							196	15	444.9	0.9	R110	T132M2	5	52	57	1532	1.5	R215	T160MA2	11
							149	20	608.4	5.8	R250	T160MA2	28	52	57	1548	1.5	R215	T132M2	11
							149	20	615.4	4.1	R215	T160MA2	20	51	58	1621	1.1	CB150	T160MA2	7
							149	20	594.2	2.6	R180	T160MA2	13	51	58	1621	0.7	CB130	T160MA2	5
							147	20	614.6	5.7	R250	T132M2	28	51	58	1637	1.1	CB150	T132M2	7
							147	10	636.0	4.8	R215	T160M4	23	51	58	1637	0.7	CB130	T132M2	5
							147	20	621.7	4.0	R215	T132M2	20	50	60	1634	2.2	R250	T160MA2	17
							147	10	628.9	2.6	R180	T160M4	17	49	30	1801	2.7	R250	T160M4	25
							147	20	600.3	2.5	R180	T132M2	13	49	60	1651	2.2	R250	T132M2	17
							147	10	621.7	1.9	R150	T160M4	11	48	20	1860	3.1	R250	T160L6	26
							147	20	600.3	1.8	R150	T132M2	9	48	20	1860	2.1	R215	T160L6	17
							147	20	593.1	1.2	R130	T132M2	6	48	20	1816	1.3	R180	T160L6	12
							137	7	681.7	5.9	R250	T160L6	36	48	62	1776	3.8	CB250	T160MA2	20
							137	7	681.7	4.3	R215	T160L6	23	48	62	1755	2.7	CB215	T160MA2	13
							137	7	674.1	2.7	R180	T160L6	17	48	62	1755	1.5	CB180	T160MA2	10
							137	7	666.4	2.0	R150	T160L6	11	47	62	1794	3.7	CB250	T132M2	20
							134	11	699.6	6.1	R250	T160M4	36	47	62	1772	2.7	CB215	T132M2	13
							106	28	851.7	2.8	R215	T160MA2	18	47	62	1772	1.5	CB180	T132M2	10
							106	28	792.3	1.8	R180	T160MA2	10	43	69	1855	1.3	R215	T160MA2	11
							105	28	860.4	2.8	R215	T132M2	18	43	69	1874	1.3	R215	T132M2	11
							105	28	800.4	1.7	R180	T132M2	10	42	70	1783	1.9	R250	T160MA2	14
							105	28	770.4	1.3	R150	T132M2	6	42	70	1783	0.8	R180	T160MA2	6
							105	28	760.4	0.8	R130	T132M2	5	42	70	1801	1.9	R250	T132M2	14
							99	30	901.9	4.0	R250	T160MA2	26	42	70	1801	0.8	R180	T132M2	6
							98	15	954.0	5.2	R250	T160M4	36	41	72	2012	1.0	CB150	T160MA2	7
							98	30	911.1	4.0	R250	T132M2	26	41	72	1986	0.6	CB130	T160MA2	5
							98	15	943.3	3.5	R215	T160M4	21	41	72	2033	1.0	CB150	T132M2	7
							98	15	921.9	2.0	R180	T160M4	15	41	72	2007	0.6	CB130	T132M2	5
							98	15	911.2	1.4	R150	T160M4	10	40	37	2115	1.4	CB180	T160M4	10
							96	10	963.0	3.8	R215	T160L6	21	40	75	2122	2.4	CB215	T160MA2	13
							96	10	952.0	2.1	R180	T160L6	16	40	75	2096	1.3	CB180	T160MA2	10
							96	10	941.1	1.5	R150	T160L6	11	39	75	2144	2.4	CB215	T132M2	13
							87	11	1071	4.8	R250	T160L6	36	39	75	2117	1.3	CB180	T132M2	10
							80	37	1060	2.2	CB180	T160MA2	11	39	38	2173	3.2	CB250	T160M4	19
							79	37	1071	2.2	CB180	T132M2	11	38	78	2207	3.3	CB250	T160MA2	19
							78	38	1102	5.0	CB250	T160MA2	21	38	78	2230	3.2	CB250	T132M2	19
							77	38	1113	4.9	CB250	T132M2	21	38	79	1956	1.5	R250	T160MA2	13
							74	40	1132	3.4	R250	T160MA2	20	37	79	1976	1.5	R250	T132M2	13
							74	40	1146	2.1	R215	T160MA2	13	37	80	2236	2.1	CB215	T160MA2	12
							74	40	1146	1.5	CB150	T160MA2	8	37	80	1981	1.1	R215	T160MA2	9
							74	40	1061	1.4	R180	T160MA2	8	37	40	2258	2.2	R250	T160M4	19
							74	40	1132	1.0	CB130	T160MA2	6	37	80	2258	2.1	CB215	T132M2	12
							74	20	1229	3.9	R250	T160M4	28	37	40	2258	1.4	R215	T160M4	12
							74	40	1143	3.3	R250	T132M2	20	37	80	2001	1.1	R215	T132M2	9
							74	20	1229	2.7	R215	T160M4	18	37	40	2144	0.9	R180	T160M4	8
							74	40	1158	2.1	R215	T132M2	13	37	40	2258	0.9	CB150	T160M4	7
							74	20	1201	1.7	R180	T160M4	13	37	80	1972	0.7	R180	T132M2	6
							74	40	1158	1.5	CB150	T132M2	8	37	40	2230	0.6	CB130	T160M4	5
							74	40	1072	1.4	R180	T132M2	8	35	42	2371	2.2	CB215	T160M4	12
							74	40	1086	1.0	R150	T132M2	6	35	85	2285	1.2	CB180	T160MA2	9
							74	40	1143	1.0	CB130	T132M2	6	35	85	2285	0.8	CB150	T160MA2	6
							74	40	1058	0.7	R130	T132M2	4	35	85	2308	1.2	CB180	T132M2	9
							71	42	1203	3.5	CB215	T160MA2	13	35	85	2308	0.8	CB150	T132M2	6
							70	42	1216	3.5	CB215	T132M2	13	34	28	2574	1.2	R215	T160L6	16
							64	15	1444	4.2	R250	T160L6	33	34	28	2359	0.9	R180	T160L6	9
							64	15	1428	2.7	R215	T160L6	20	33	90	2547	3.0	CB250	T160MA2	19
							64	15	1395	1.5	R180	T160L6	14	33						



15.0 kW

18.5 kW

STANDARD line Basic

1.7 - Motoreducteurs							1.7 - Motorreductores							1.7 - Motorreductores						
n ₂ min ⁻¹	ir	T2 Nm	FS'		15.0 kW	Ptn kW	n ₂ min ⁻¹	ir	T2 Nm	FS'		15.0 kW	Ptn kW	n ₂ min ⁻¹	ir	T2 Nm	FS'		18.5 kW	Ptn kW
70	42	1658	2.5	CB215	T132ML2	13	28	52	3976	2.0	CB250	T160L4	18	423	7	376.0	5.9	R250	T160L2	40
65	15	1949	3.1	R250	T180L6	33	28	52	3976	0.8	CB180	T160L4	10	423	7	376.0	4.4	R215	T160L2	26
65	15	1927	2.0	R215	T180L6	20	28	53	4053	1.4	CB215	T160L4	12	423	7	371.9	2.7	R180	T160L2	19
65	15	1883	1.1	R180	T180L6	14	28	107	3884	0.7	CB180	T160MB2	8	423	7	367.7	2.1	R150	T160L2	12
60	49	1850	2.1	R250	T160MB2	18	27	107	3910	0.7	CB180	T132ML2	8	296	10	531.2	4.1	R215	T160L2	23
60	49	1755	0.9	R180	T160MB2	8	27	109	4167	1.9	CB250	T160MB2	18	296	10	525.3	2.3	R180	T160L2	17
60	49	1862	2.0	R250	T132ML2	18	27	109	4196	1.9	CB250	T132ML2	18	296	10	519.3	1.6	R150	T160L2	11
60	49	1767	0.9	R180	T132ML2	8	26	112	4228	1.3	CB215	T160MB2	11	269	11	584.3	5.2	R250	T160L2	36
59	50	1887	1.3	R215	T160MB2	12	26	112	4257	1.2	CB215	T132ML2	11	210	7	757.2	4.2	R250	T180M4	40
59	50	1936	0.9	CB150	T160MB2	7	26	37	4262	0.8	CB180	T180L6	9	210	7	757.2	3.2	R215	T180M4	26
59	50	1912	0.6	CB130	T160MB2	5	26	57	4083	0.7	R215	T160L4	10	210	7	748.8	2.0	R180	T180M4	19
59	50	1900	1.3	R215	T132ML2	12	26	38	4433	1.8	CB250	T180L6	18	197	15	796.8	4.5	R250	T160L2	36
59	50	1949	0.9	CB150	T132ML2	7	25	120	4413	1.6	CB250	T160MB2	16	197	15	787.9	3.0	R215	T160L2	21
59	50	1925	0.6	CB130	T132ML2	5	25	60	4413	1.1	R250	T160L4	17	197	15	770.0	1.7	R180	T160L2	15
57	52	2039	3.1	CB250	T160MB2	20	25	120	4444	1.6	CB250	T132ML2	16	197	15	761.0	1.2	R150	T160L2	10
57	52	2039	1.3	CB180	T160MB2	11	24	121	4451	1.1	CB215	T160MB2	10	148	20	1027	3.4	R250	T160L2	28
57	52	2052	3.1	CB250	T132ML2	20	24	121	4480	1.1	CB215	T132ML2	10	148	20	1039	2.4	R215	T160L2	20
57	52	2052	1.3	CB180	T132ML2	11	24	40	4549	1.3	R250	T180L6	17	148	20	1003	1.5	R180	T160L2	13
56	53	2078	2.2	CB215	T160MB2	13	24	40	4549	0.8	R215	T180L6	11	147	10	1070	2.8	R215	T180M4	23
55	53	2092	2.2	CB215	T132ML2	13	24	62	4741	1.8	CB250	T160L4	18	147	10	1058	1.6	R180	T180M4	17
53	28	2304	1.4	R215	T160L4	17	24	62	4681	1.3	CB215	T160L4	11	139	7	1129	3.5	R250	T200LA6	36
53	28	2141	0.9	R180	T160L4	10	24	62	4681	0.7	CB180	T160L4	9	139	7	1129	2.6	R215	T200LA6	23
53	56	2005	0.8	R180	T160MB2	8	24	124	4501	0.7	CB180	T160MB2	8	134	11	1177	3.6	R250	T180M4	36
53	56	2019	0.8	R180	T132ML2	8	24	124	4531	0.7	CB180	T132ML2	8	106	28	1437	1.7	R215	T160L2	18
52	57	2097	1.1	R215	T160MB2	11	23	42	4837	1.2	CB215	T180L6	11	106	28	1337	1.0	R180	T160L2	10
52	57	2111	1.1	R215	T132ML2	11	21	69	4942	0.6	R215	T160L4	10	99	30	1522	2.4	R250	T160L2	26
51	58	2218	0.8	CB150	T160MB2	7	21	70	4811	0.9	R250	T160L4	14	98	15	1605	3.1	R250	T180M4	36
51	58	2233	0.8	CB150	T132ML2	7	20	145	5334	1.4	CB250	T160MB2	16	98	15	1587	2.1	R215	T180M4	21
49	30	2439	2.0	R250	T160L4	25	20	145	5369	1.4	CB250	T132ML2	16	98	15	1550	1.2	R180	T180M4	15
49	60	2236	1.6	R250	T160MB2	17	20	146	5371	1.0	CB215	T160MB2	10	98	10	1595	2.3	R215	T200LA6	21
49	60	2251	1.6	R250	T132ML2	17	20	146	5406	1.0	CB215	T132ML2	10	89	11	1774	2.9	R250	T200LA6	36
49	20	2511	2.3	R250	T180L6	26	20	49	5426	1.1	R250	T180L6	16	80	37	1789	1.3	CB180	T160L2	11
49	20	2511	1.6	R215	T180L6	17	20	75	5663	1.1	CB215	T160L4	11	78	38	1860	3.0	CB250	T160L2	21
48	62	2431	2.8	CB250	T160MB2	20	19.4	50	5464	0.7	R215	T180L6	10	74	40	1910	2.0	R250	T160L2	20
48	62	2401	2.0	CB215	T160MB2	13	19.0	78	5890	1.5	CB250	T160L4	17	74	40	1934	1.2	R215	T160L2	13
48	62	2401	1.1	CB180	T160MB2	10	18.7	79	5277	0.7	R250	T160L4	13	74	40	1934	0.9	CB150	T160L2	8
47	62	2447	2.7	CB250	T132ML2	20	18.7	52	5991	1.5	CB250	T180L6	17	74	40	1791	0.9	R180	T160L2	8
47	62	2417	2.0	CB215	T132ML2	13	18.7	52	5991	0.6	CB180	T180L6	9	74	20	2067	2.3	R250	T180M4	28
47	62	2417	1.1	CB180	T132ML2	10	18.5	80	5885	1.0	CB215	T160L4	10	74	20	2067	1.6	R215	T180M4	18
43	69	2538	0.9	R215	T160MB2	11	18.3	53	6028	1.0	CB215	T180L6	11	70	42	2030	2.1	CB215	T160L2	13
43	69	2555	0.9	R215	T132ML2	11	17.0	174	5306	0.9	CB215	T160MB2	7	65	15	2392	2.5	R250	T200LA6	33
42	70	2439	1.4	R250	T160MB2	14	16.9	174	5340	0.9	CB215	T132ML2	7	65	15	2365	1.6	R215	T200LA6	20
42	70	2439	0.6	R180	T160MB2	6	16.7	177	6340	1.1	CB250	T160MB2	15	60	49	2281	1.7	R250	T160L2	18
42	70	2456	1.4	R250	T132ML2	14	16.6	177	6382	1.1	CB250	T132ML2	15	60	49	2164	0.7	R180	T160L2	8
42	70	2456	0.6	R180	T132ML2	6	16.4	90	6797	1.3	CB250	T160L4	17	59	50	2328	1.0	R215	T160L2	12
41	72	2753	0.7	CB150	T160MB2	7	16.2	60	6555	0.8	R250	T180L6	15	59	50	2388	0.8	CB150	T160L2	7
41	72	2772	0.7	CB150	T132ML2	7	15.7	62	7140	1.3	CB250	T180L6	17	57	52	2514	2.5	CB250	T160L2	20
40	37	2865	1.0	CB180	T160L4	10	15.7	62	7048	0.9	CB215	T180L6	11	57	52	2514	1.1	CB180	T160L2	11
39	75	2904	1.8	CB215	T160MB2	13	14.3	207	6812	1.0	CB250	T160MB2	12	56	53	2562	1.8	CB215	T160L2	13
39	75	2867	1.0	CB180	T160MB2	10	14.2	207	6860	1.0	CB250	T132ML2	12	53	56	2473	0.7	R180	T160L2	8
39	75	2924	1.7	CB215	T132ML2	13	13.9	213	7008	0.6	CB215	T160MB2	8	53	28	2861	1.1	R215	T180M4	17
39	75	2887	1.0	CB180	T132ML2	10	13.9	70	7028	0.7	R250	T180L6	12	52	57	2586	0.9	R215	T160L2	11
39	38	2942	2.4	CB250	T160L4	19	13.8	213	7059	0.6	CB215	T132ML2	8	51	58	2735	0.7	CB150	T160L2	7
38	78	3020	2.4	CB250	T160MB2	19	13.6	109	8228	1.2	CB250	T160L4	17	49	60	2758	1.3	R250	T160L2	17
38	78	3041	2.4	CB250	T132ML2	19	13.2	112	8133	0.8	CB215	T160L4	10	49	30	3029	1.6	R250	T180M4	25
37	79	2676	1.1	R250	T160MB2	13	12.9	75	8420	0.8	CB215	T180L6	10	48	62	2998	2.2	CB250	T160L2	20
37	79	2694	1.1	R250	T132ML2	13	12.4	78	8867	1.1	CB250	T180L6	16	48	62	2961	1.6	CB215	T160L2	13
37	40	3059	1.6	R250	T160L4	19	12.3	120	8597	1.0	CB250	T160L4	15	48	62	2961	0.9	CB180	T160L2	10
37	80	3059	1.6	CB215	T160MB2	12	12.3	240	7784	0.9	CB250	T160MB2	11	43	69	3130	0.8	R215	T160L2	11
37	40	3059	1.0	R215	T160L4	12	12.3	240	7835	0.9	CB250	T132ML2	11	42	70	3008	1.1	R250	T160L2	14
37	80	2710	0.8	R215	T160MB2	9	12.2	121	8668	0.7	CB215	T160L4	10	40	37	3558	0.8	CB180	T180M4	10
37	40	2904	0.7	R180	T160L4	8	12.1	80	8864	0.7	CB215	T180L6	10	39	75	3581	1.4	CB215	T160L2	13
37	40	3059	0.7	CB150	T160L4	7	10.8	90	10232	1.0	CB250	T180L6	16	39	75	3536	0.8	CB180	T160L2	10
37	80	3079	1.6	CB215	T132ML2	12	10.2	145	10382	0.9	CB250	T160L4	15	39	38	3654	1.9	CB250	T180M4	19
37	80	2729	0.8	R215	T132ML2	9	10.2	290	9120	0.8	CB250	T160MB2	11	38	78	3724	1.9	CB250	T160L2	19
35	42	3211	1.6	CB215	T160L4	12	10.1	290	9182	0.8	CB250	T132ML2	11	37	79	3301	0.9	R250	T160L2	13
35	85	3127	0.9	CB180	T160MB2	9	10.1	146	10313	0.6	CB215	T160L4	9	37	80	3772	1.3	CB215	T160L2	12
35	85	3127	0.6	CB150	T160MB2	6	8													



1.7 - Motoréducteurs							1.7 - Motorreductores							1.7 - Motorreductores						
n_2 min ⁻¹	ir	T2 Nm	FS'		18.5 kW	Ptn kW	n_2 min ⁻¹	ir	T2 Nm	FS'		22.0 kW	Ptn kW	n_2 min ⁻¹	ir	T2 Nm	FS'		22.0 kW	Ptn kW
27	109	5139	1.6	CB250	T160L2	18	420	7	450.2	4.9	R250	T180M2	40	18.8	52	8740	1.0	CB250	T200LB6	17
26	112	5214	1.0	CB215	T160L2	11	420	7	450.2	3.7	R215	T180M2	26	18.5	80	8631	0.7	CB215	T180L4	10
26	37	5230	0.6	CB180	T200LA6	9	420	7	445.2	2.3	R180	T180M2	19	18.4	53	8792	0.7	CB215	T200LB6	11
26	38	5439	1.5	CB250	T200LA6	18	294	10	636.0	3.4	R215	T180M2	23	16.6	177	9361	0.8	CB250	T180M2	15
25	120	5443	1.3	CB250	T160L2	16	294	10	628.9	1.9	R180	T180M2	17	16.4	90	9969	0.9	CB250	T180L4	17
25	60	5481	0.9	R250	T180M4	17	267	11	699.6	4.4	R250	T180M2	36	15.7	62	10418	0.9	CB250	T200LB6	17
24	121	5490	0.9	CB215	T160L2	10	211	7	894.3	3.6	R250	T180L4	26	15.7	62	10285	0.6	CB215	T200LB6	11
24	62	5887	1.4	CB250	T180M4	18	211	7	894.3	2.7	R215	T180L4	19	14.2	207	10061	0.7	CB250	T180M2	12
24	62	5812	1.0	CB215	T180M4	11	211	7	884.4	1.7	R180	T180L4	40	13.6	109	12068	0.8	CB250	T180L4	17
23	42	5937	1.0	CB215	T200LA6	11	196	15	954.0	3.8	R250	T180M2	36	12.5	78	12942	0.8	CB250	T200LB6	16
21	70	5973	0.7	R250	T180M4	14	196	15	943.3	2.5	R215	T180M2	15	12.3	120	12609	0.7	CB250	T180L4	15
20	145	6579	1.2	CB250	T160L2	16	196	15	921.9	1.4	R180	T180M2	21	12.3	240	11491	0.6	CB250	T180M2	11
20	146	6624	0.8	CB215	T160L2	10	148	10	1263	2.4	R215	T180L4	23	10.8	90	14938	0.7	CB250	T200LB6	16
20	75	7031	0.9	CB215	T180M4	11	148	10	1249	1.3	R180	T180L4	17							
18.9	78	7311	1.2	CB250	T180M4	17	147	20	1229	2.8	R250	T180M2	28							
18.8	52	7350	1.2	CB250	T200LA6	17	147	20	1243	2.0	R215	T180M2	20							
18.4	53	7393	0.9	CB215	T200LA6	11	139	7	1342	3.0	R250	T200LB6	23							
18.4	80	7305	0.8	CB215	T180M4	10	139	7	1343	2.2	R215	T200LB6	36							
17.0	174	6543	0.7	CB215	T160L2	7	135	11	1390	3.1	R250	T180L4	36							
16.7	177	7820	0.9	CB250	T160L2	15	105	28	1721	1.4	R215	T180M2	18							
16.3	90	8439	1.1	CB250	T180M4	17	99	15	1895	2.6	R250	T180L4	36							
15.7	62	8761	1.1	CB250	T200LA6	17	99	15	1874	1.8	R215	T180L4	15							
15.7	62	8648	0.8	CB215	T200LA6	11	99	15	1831	1.0	R180	T180L4	21							
14.3	207	8401	0.8	CB250	T160L2	12	98	30	1822	2.0	R250	T180M2	26							
13.5	109	10216	0.9	CB250	T180M4	17	98	10	1896	1.9	R215	T200LB6	21							
13.1	112	10100	0.6	CB215	T180M4	10	89	11	2110	2.4	R250	T200LB6	36							
13.0	75	10329	0.7	CB215	T200LA6	10	79	37	2142	1.1	CB180	T180M2	11							
12.5	78	10883	0.9	CB250	T200LA6	16	77	38	2227	2.5	CB250	T180M2	21							
12.3	240	9600	0.7	CB250	T160L2	11	74	20	2442	2.0	R250	T180L4	18							
12.3	120	10673	0.8	CB250	T180M4	15	74	20	2442	1.4	R215	T180L4	28							
10.8	90	12561	0.8	CB250	T200LA6	16	74	40	2287	1.7	R250	T180M2	8							
10.2	290	11248	0.6	CB250	T160L2	11	74	40	2315	1.0	R215	T180M2	20							
10.1	145	12893	0.7	CB250	T180M4	15	74	40	2315	0.7	CB150	T180M2	13							
8.9	109	15217	0.7	CB250	T200LA6	16	70	42	2431	1.7	CB215	T180M2	13							
8.1	120	15883	0.6	CB250	T200LA6	14	65	15	2845	2.1	R250	T200LB6	20							
							65	15	2812	1.4	R215	T200LB6	33							
							60	49	2731	1.4	R250	T180M2	18							
							59	50	2787	0.9	R215	T180M2	7							
							59	50	2859	0.6	CB150	T180M2	12							
							57	52	3010	2.1	CB250	T180M2	20							
							57	52	3010	0.9	CB180	T180M2	11							
							55	53	3068	1.5	CB215	T180M2	13							
							53	28	3378	0.9	R215	T180L4	17							
							52	57	3096	0.7	R215	T180M2	11							
							49	30	3578	1.3	R250	T180L4	25							
							49	60	3302	1.1	R250	T180M2	17							
							47	62	3589	1.9	CB250	T180M2	13							
							47	62	3545	1.4	CB215	T180M2	20							
							47	62	3545	0.7	CB180	T180M2	10							
							43	69	3747	0.6	R215	T180M2	11							
							42	70	3602	0.9	R250	T180M2	14							
							40	37	4202	0.7	CB180	T180L4	10							
							39	75	4288	1.2	CB215	T180M2	13							
							39	75	4234	0.7	CB180	T180M2	10							
							39	38	4315	1.6	CB250	T180L4	19							
							38	78	4460	1.6	CB250	T180M2	19							
							37	79	3951	0.8	R250	T180M2	13							
							37	40	4486	1.1	R250	T180L4	19							
							37	40	4486	0.7	R215	T180L4	12							
							37	80	4516	1.1	CB215	T180M2	12							
							35	42	4710	1.1	CB215	T180L4	12							
							33	90	5145	1.5	CB250	T180M2	19							
							30	49	5357	0.9	R250	T180L4	17							
							30	98	4902	0.6	R250	T180M2	13							
							28	52	5832	1.4	CB250	T180L4	18							
							28	53	5945	0.9	CB215	T180L4	12							
							27	109	6154	1.3	CB250	T180M2	18							
							26	112	6243	0.8	CB215	T180M2	11							
							26	38	6468	1.2	CB250	T200LB6	18							
							25	60	6473	0.7	R250	T180L4	17							
							25	120	6518	1.1	CB250	T180M2	16							
							24	121	6571	0.8	CB215	T180M2	10							
							24	62	6953	1.2	CB250	T180L4	11							
							24	62	6865	0.9	CB215	T180L4	18							
							23	42	7061	0.8	CB215	T200LB6	11							
							21	70	7056	0.6	R250	T180L4	14							
							20	145	7874	1.0	CB250	T180M2	16							
							20	146	7928	0.7	CB215	T180M2	10							
							20	75	8306	0.7	CB215	T180L4	11							
							19.0	78	8639	1.0	CB250	T180L4	17							





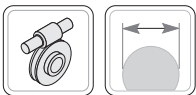
30.0 kW

37.0 kW

45.0 kW

STANDARD line Basic

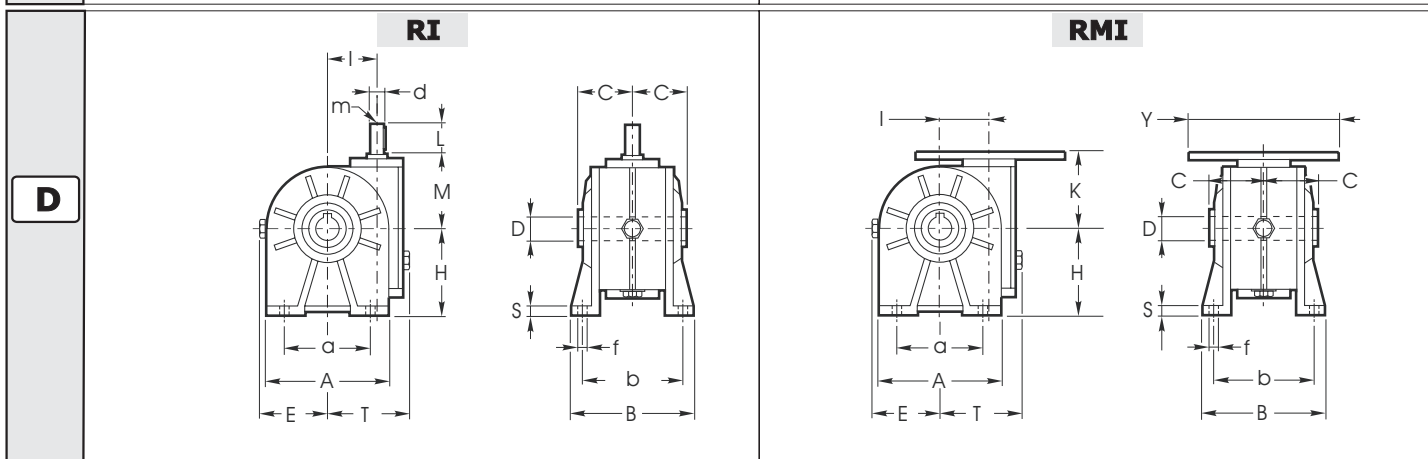
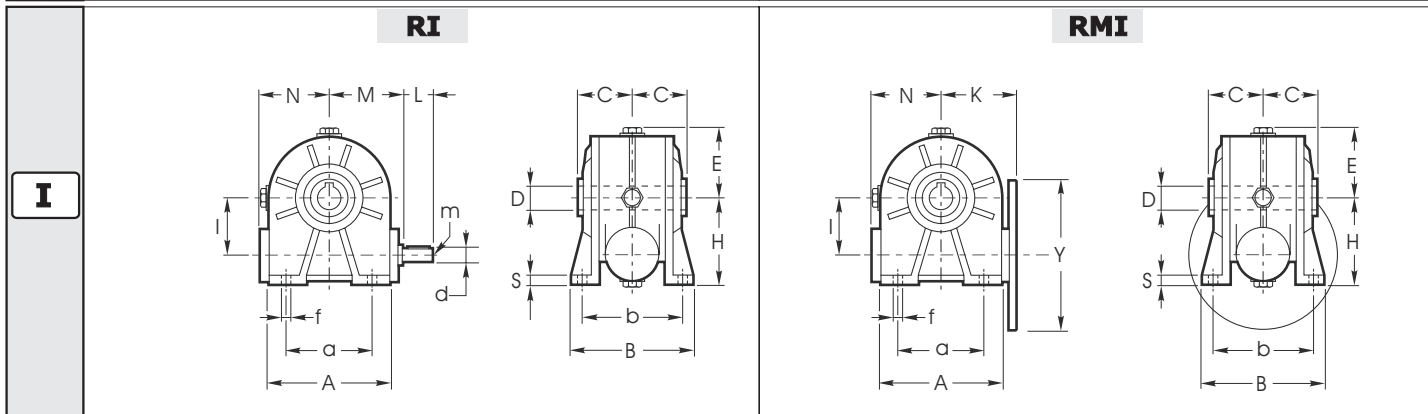
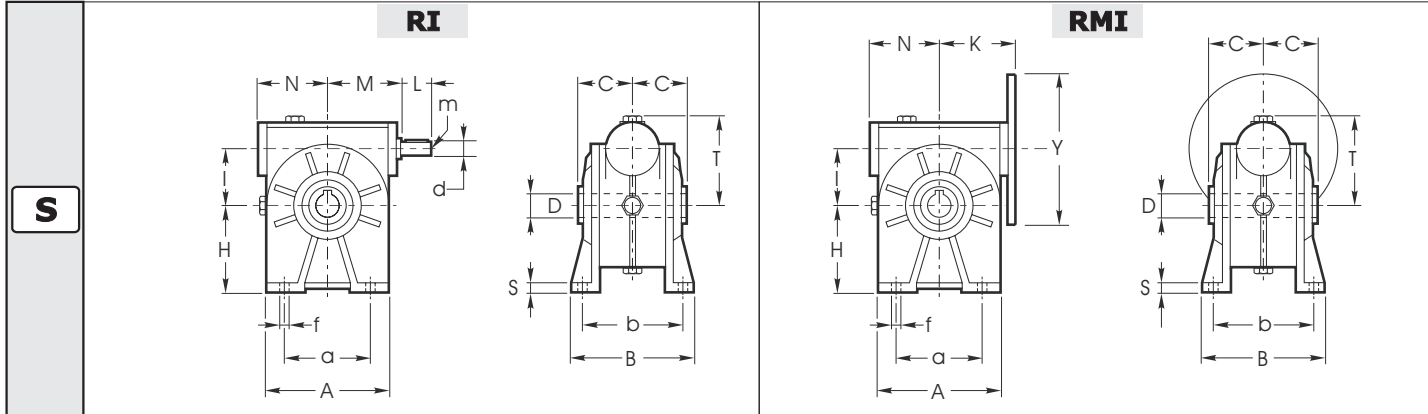
1.7 - Motoréducteurs							1.7 - Motorreductores							1.7 - Motorreductores							
n_2 min ⁻¹	ir	T2 Nm	FS'		30.0 kW	Ptn kW	n_2 min ⁻¹	ir	T2 Nm	FS'		37.0 kW	Ptn kW	n_2 min ⁻¹	ir	T2 Nm	FS'		45.0 kW	Ptn kW	
421	7	612.9	3.6	R250	T200LA2	40	421	7	754.6	2.9	R250	VL2200L22	40	423	7	915	2.4	R250	VL2225M2	40	
421	7	612.9	2.7	R215	T200LA2	26	421	7	754.6	2.2	R215	VL2200L22	26	423	7	915	1.8	R215	VL2225M2	26	
295	10	865.8	2.5	R215	T200LA2	23	420	7	757.2	2.9	R250	T200LB2	40	296	10	1292	1.7	R215	VL2225M2	23	
268	11	952.4	3.2	R250	T200LA2	36	420	7	757.2	2.2	R215	T200LB2	26	269	11	1421	2.1	R250	VL2225M2	36	
209	7	1236	2.6	R250	T200L4	40	295	10	1066	2.0	R215	VL2200L22	23	211	7	1836	1.7	R250	VL2225M4	40	
209	7	1236	1.9	R215	T200L4	26	294	10	1070	2.0	R215	T200LB2	23	211	7	1836	1.3	R215	VL2225M4	26	
196	15	1299	2.8	R250	T200LA2	36	268	11	1173	2.6	R250	VL2200L22	36	197	15	1938	1.9	R250	VL2225M2	36	
196	15	1284	1.9	R215	T200LA2	21	267	11	1177	2.6	R250	T200LB2	36	197	15	1917	1.3	R215	VL2225M2	21	
146	10	1747	1.7	R215	T200L4	23	211	7	1509	2.1	R250	VL2225S4	40	148	10	2593	1.2	R215	VL2225M4	23	
133	11	1921	2.2	R250	T200L4	36	211	7	1509	1.6	R215	VL2225S4	26	134	11	2852	1.5	R250	VL2225M4	36	
97	15	2620	1.9	R250	T200L4	36	197	15	1599	2.3	R250	VL2200L22	36	98	15	3890	1.3	R250	VL2225M4	36	
97	15	2590	1.3	R215	T200L4	21	197	15	1581	1.5	R215	VL2200L22	21	98	15	3846	0.9	R215	VL2225M4	21	
80	37	2916	0.8	CB180	T200LA2	11	196	15	1605	2.2	R250	T200LB2	36	78	38	4524	1.2	CB250	VL2225M2	21	
78	38	3031	1.8	CB250	T200LA2	21	196	15	1587	1.5	R215	T200LB2	21	70	42	4939	0.9	CB215	VL2225M2	13	
70	42	3310	1.3	CB215	T200LA2	13	148	10	2132	1.4	R215	VL2225S4	23	57	52	6116	1.0	CB250	VL2225M2	20	
57	52	4098	1.5	CB250	T200LA2	20	134	11	2345	1.8	R250	VL2225S4	36	56	53	6233	0.7	CB215	VL2225M2	13	
57	52	4098	0.6	CB180	T200LA2	11	98	15	3198	1.6	R250	VL2225S4	36	48	62	7292	0.9	CB250	VL2225M2	20	
56	53	4176	1.1	CB215	T200LA2	13	98	15	3162	1.0	R215	VL2225S4	21	48	62	7201	0.7	CB215	VL2225M2	13	
48	62	4886	1.4	CB250	T200LA2	20	80	37	3590	0.7	CB180	VL2200L22	11	39	38	8856	0.8	CB250	VL2225M4	19	
48	62	4825	1.0	CB215	T200LA2	13	79	37	3602	0.7	CB180	T200LB2	11	38	78	9059	0.8	CB250	VL2225M2	19	
39	75	5837	0.9	CB215	T200LA2	13	78	38	3732	1.5	CB250	VL2200L22	21	33	90	10453	0.7	CB250	VL2225M2	19	
38	38	5966	1.2	CB250	T200L4	19	77	38	3745	1.5	CB250	T200LB2	21	28	52	11967	0.7	CB250	VL2225M4	18	
38	78	6070	1.2	CB250	T200LA2	19	70	42	4075	1.0	CB215	VL2200L22	13	27	109	12500	0.6	CB250	VL2225M2	18	
37	80	6149	0.8	CB215	T200LA2	12	70	42	4089	1.0	CB215	T200LB2	13	26	38	13164	0.6	CB250	VL2280S6	18	
35	42	6511	0.8	CB215	T200L4	12	57	52	5045	1.3	CB250	VL2200L22	20								
33	90	7005	1.1	CB250	T200LA2	19	57	52	5062	1.3	CB250	T200LB2	20								
28	52	8060	1.0	CB250	T200L4	18	56	53	5142	0.9	CB215	VL2200L22	13								
28	53	8216	0.7	CB215	T200L4	12	55	53	5160	0.9	CB215	T200LB2	13								
27	109	8377	1.0	CB250	T200LA2	18	48	62	6015	1.1	CB250	VL2200L22	20								
26	112	8500	0.6	CB215	T200LA2	11	48	62	5941	0.8	CB215	VL2200L22	13								
25	120	8873	0.8	CB250	T200LA2	16	47	62	6036	1.1	CB250	T200LB2	20								
24	62	9611	0.9	CB250	T200L4	18	47	62	5961	0.8	CB215	T200LB2	13								
24	62	9489	0.6	CB215	T200L4	11	39	75	7187	0.7	CB215	VL2200L22	13								
20	145	10721	0.7	CB250	T200LA2	16	39	75	7211	0.7	CB215	T200LB2	13								
18.7	78	11938	0.7	CB250	T200L4	17	39	38	7282	1.0	CB250	VL2225S4	19								
16.2	90	13777	0.7	CB250	T200L4	17	38	78	7474	1.0	CB250	VL2200L22	19								
							38	78	7500	1.0	CB250	T200LB2	19								
							37	80	7569	0.6	CB215	VL2200L22	12								
							37	80	7596	0.6	CB215	T200LB2	12								
							35	42	7948	0.7	CB215	VL2225S4	12								
							33	90	8624	0.9	CB250	VL2200L22	19								
							33	90	8653	0.9	CB250	T200LB2	19								
							28	52	9839	0.8	CB250	VL2225S4	18								
							27	109	10316	0.8	CB250	VL2200L22	18								
							27	109	10350	0.8	CB250	T200LB2	18								
							26	38	10824	0.7	CB250	VL2250M6	18								
							25	120	10925	0.7	CB250	VL2200L22	16								
							25	120	10961	0.7	CB250	T200LB2	16								
							24	62	11734	0.7	CB250	VL2225S4	18								
							18.9	78	14575	0.6	CB250	VL2225S4	17								
							18.9	52	14621	0.6	CB250	VL2250M6	17								



1.8 Dimensions

1.8 Dimensiones

1.8 Dimensões



Dimensions générales / Dimensiones generales / Dimensões gerais												
Dimensions	28	40	50	63	70	85	110	130	150	180	215	250
C	30	41	49	60	60	61	77,5	90	105	120	140	160
D	Standard	14	19	24	25	28	32	42	48	55	65	90
	Optional	-	18	25	-	-	35	-	-	-	-	-
tolerance D	H7	H7	H7	H7	H7	H7	H7	H7	H7	H7	H7	H7
I	28	40	50	63	70	85	110	130	150	180	215	250
N	41	52	59,5	71,5	92	111	142	161,5	189	232	275	329
E	40	59	69	81	87	105	135	154	178	210	249	289
T	49	66	80	99	108	135	170	195	224	265	332	383

S - I - D - Versions / Versiones / Versões												
Versions S - I - D	28	40	50	63	70	85	110	130	150	180	215	250
A	67	100	120	140	158	193	250	286	336	400	440	500
a	52	70	85	95	120	140	200	235	260	310	340	400
B	78	102	119	136	140	168	200	230	250	320	380	439
b	66 ⁺² / ₋₆	84 ^{±3}	99 ^{±3}	111 ⁰ / ₊₅	116 ⁺² / ₋₈	140	162	190	210	260	320	385
f	5,5	7	9	11	11	13	14	15	19	22	26	33
H	52	71	85	100	115	135	172	200	230	265	335	430
H1	-	-	-	-	-	-	-	-	-	-	260	300
s	6	8	10	11	13	15	17	19	20	22	25	30



1.8 Dimensions

1.8 Dimensiones

1.8 Dimensões

RMI - Version d'entrée / Versión Entrada / Versão Entrada													
RMI		28	40	50	63	70	85	110	130	150	180	215	250
IEC	Y	K	K	K	K	K	K	K	K	K	K	K	K
56 B5	120	49	70.5	-	-	-	-	-	-	-	-	-	-
56 B14	80	49•	-	-	-	-	-	-	-	-	-	-	-
63 B5	140	-	70.5	80.5	-	-	-	-	-	-	-	-	-
63B14	90	49	70.5•	80.5•	-	-	-	-	-	-	-	-	-
71 B5	160	-	70.5	80.5	94.5	100	-	-	-	-	-	-	-
71B14	105	-	70.5	80.5•	94.5•	100•	-	-	-	-	-	-	-
80 B5	200	-	-	80.5	94.5	100	118	-	-	-	-	-	-
80 B14	120	-	-	80.5	94.5	100	118•	-	-	-	-	-	-
90 B5	200	-	-	-	94.5	100	118	145	-	-	-	-	-
90 B14	140	-	-	-	94.5	100	120	146	-	-	-	-	-
100-112 B5	250	-	-	-	-	-	120	145	163	189	-	-	-
100-112 B14	160	-	-	-	-	100	120	146	-	-	-	-	-
132 B5	300	-	-	-	-	-	-	145.5	163	189	234	285	335
132 B14	200	-	-	-	-	-	-	-	-	-	-	-	-
160 B5	350	-	-	-	-	-	-	-	-	196	234	285	335
180 B5	350	-	-	-	-	-	-	-	-	-	234	285	335
200 B5	400	-	-	-	-	-	-	-	-	-	-	*	*
225 B5	450	-	-	-	-	-	-	-	-	-	-	*	*

(•) Voir désignation 19 - PMT

(•) Ver designación 19 - PMT

(•) Veja a designação 19 - PMT

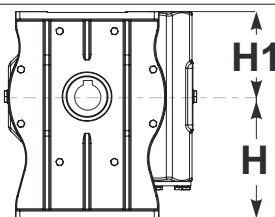
* Sur demande / A pedido / Sob encomenda

RI - Version d'entrée / Versión Entrada / Versão Entrada													
RI	28	40	50	63	70	85	110	130	150	180	215	250	
d	9	11	14	18	19	24	28	38	42	48	48	55	
tolerance d	j6	j6	j6	j6	j6	j6	j6	j6	j6	j6	m6	m6	
L	20	22	30	45	40	50	60	80	100	110	110	110	
m	M4	M5	M6	M6	M8	M8	M8	M10	M12	M14	M16	M16	
M	47	64	74	96	97	115	146	166	193	235	289,5	334	

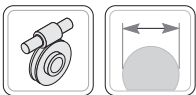
PIÈCE DU CORPS - 215 - 250

DETALLE CUERPO - 215 - 250

DETALHE DO CORPO - 215 - 250



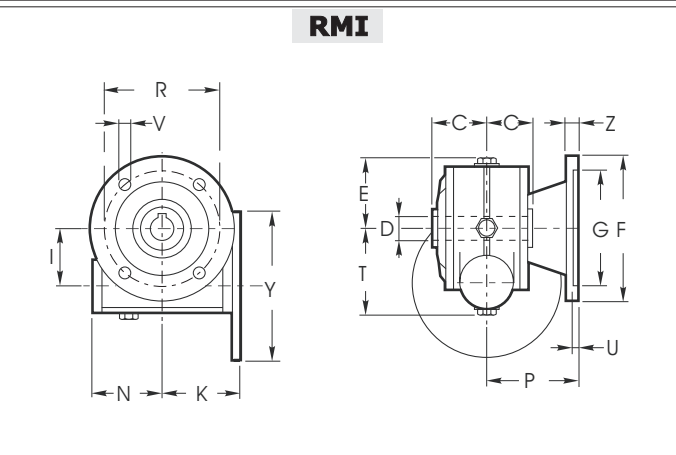
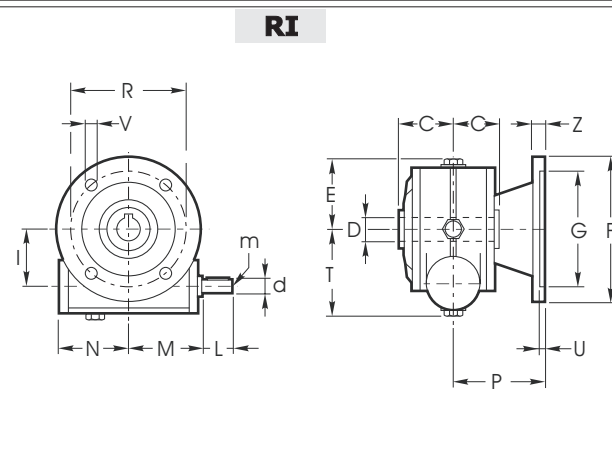
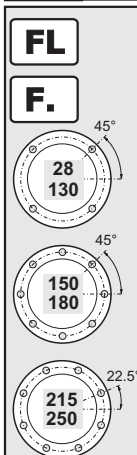
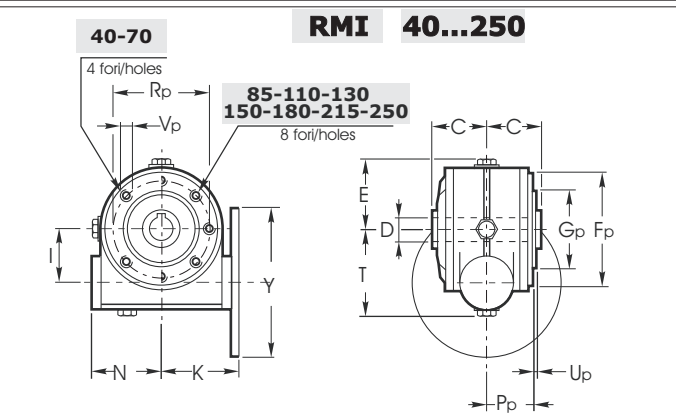
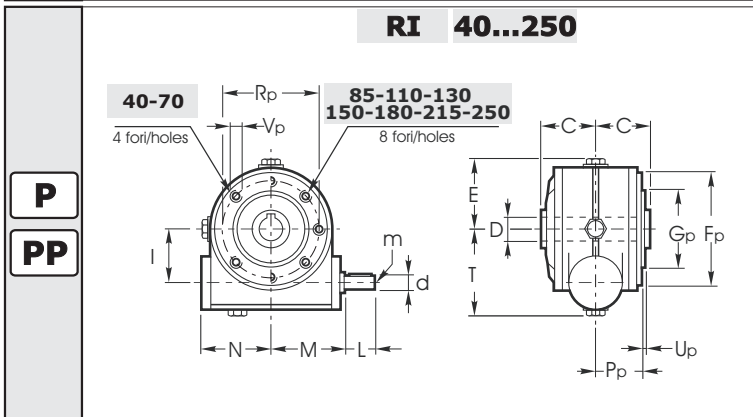
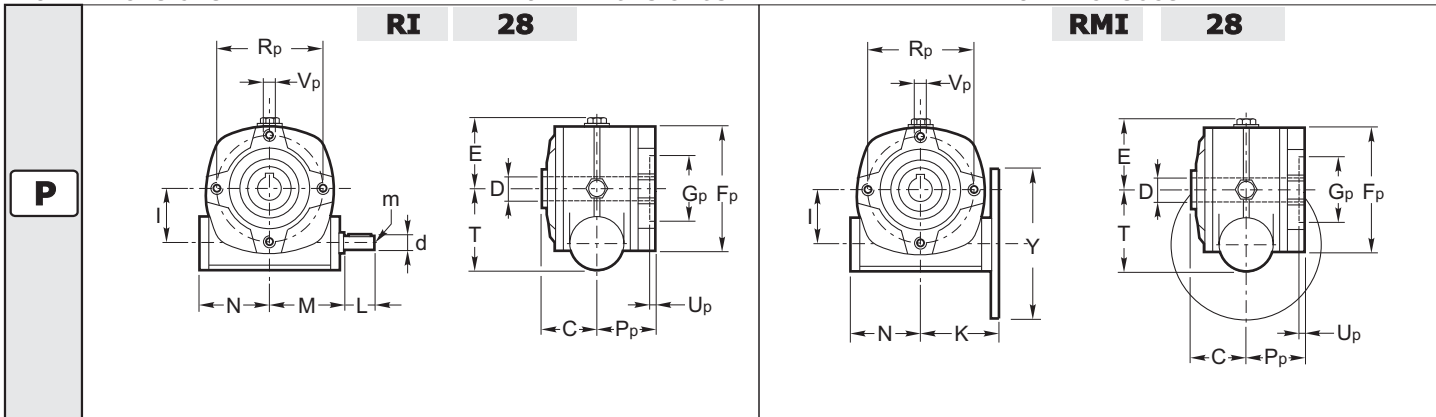
215
250



1.8 Dimensions

1.8 Dimensiones

1.8 Dimensões



Dimensiones g�nerales / Dimensiones generales / Dimens�es gerais												
Dimensions	28	40	50	63	70	85	110	130	150	180	215	250
C	Standard	14	19	24	25	28	32	42	48	55	65	90
	Optional	-	18	25	-	-	35	-	-	-	-	-
tolerance D	H7	H7	H7	H7	H7	H7	H7	H7	H7	H7	H7	H7
I	28	40	50	63	70	85	110	130	150	180	215	250
N	41	52	59,5	71,5	92	111	142	161,5	189	232	275	329
E	40	59	69	81	87	105	135	154	178	210	249	289
T	49	66	80	99	108	135	170	195	224	265	332	383

P - PP - Versions / Versi�es / Vers�es												
Versions - P - PP	28	40	50	63	70	85	110	130	150	180	215	250
Fp	67	95	105	105	120	144	200	242	250	300	348	450
Gp	42	60	70	70	80	110	130	180	180	230	250	350
tolerance Gp	H8	e8	e8	e8	e8	e8	e8	e8	e8	e8	e8	e8
Pp	36	38	49	57,5	57	56,5	74	87	102	117	135	155
Rp	56	83	85	85	100	130	165	215	215	265	300	400
Up	7	2	2,5	3,5	5	3,5	3	5	5	5	5	5
Vp	M6	M6	M8	M8	M8	M10	M12	M12	M14	M16	M16	M16



1.8 Dimensions

1.8 Dimensiones

1.8 Dimensões

FL - Versions/ Versiones / Versões												
Versions	28	40	50	63	70	85	110	130	150	180	215	250
FL	FL	FL°	FL°	FL°	FL°	FL	FL	FL	FL	FL	FL	FL
F	70	140	160	180	200	200	250	300	350	400	550	550
G	40	95	110	115	130	130	180	230	250	300	450	450
tolerance G	H8	H8	H8	H8	H8	H8	H8	H8	H8	H8	H8	H8
P	49	82	91,5	116	111	100	150	150	160	180	240	245
R	56	115	130	150	165	165 ⁰ ₊₁	215	265	300	350	500	500
U	5	5	5	5	5	5	5	5	6	6,5	7	6
V	6	8,5	10	11	13	13	15	15	19	22	18	22
Z	5	9	10	11	11	12	16	18	18	22	25	25

F1-F2-F3-F4 - Versions/ Versiones / Versões																					
Versions	28		40		50				63			70			85			110			180
F1-F2-F3-F4	F1	F2	F1	F2	F1	F2	F3	F4	F1°	F2°	F3°	F1°	F2°	F3	F1	F2	F3	F1	F2	F3	F2
F	80	95	106	120	125	125	140	125	175	200	160	175	175	160	200	210	160	200	270	270	400
G	50	70	60	80	70	70	95	70	115	130	110	115	115	110	130	152	110	130	170	170	300
tolerance G	H8	H8	H8	H8	H8	H8	H8	H8	H8	H8	H8	H8	H8	H8	H8	H8	H8	H8	H8	H8	H8
P	53	72	69	62	93	73	75	85	86	102	82	116	85	101	141	119,5	91	115	131,5	178	150
R	62 ⁺⁰ _{-0,6}	85	87	100	90 ⁺⁰ _{-0,6}	100	115	90 ⁺⁰ _{-0,6}	150	165	130	150	150	130	165	176	130	165	230	230	350
U	4	4	5	5	5	4	4	5	5	5	5	5	5	6	6	5	5	5	10	10	6,5
V	6	6,5	8,5	9	10,5	9	9	10,5	11	13	10	11	11	11	13	13	11,5	13	13,5	13,5	22
Z	7	8	9	9	10	9	9	11	11	11	11	10	10	11	12	14	10	12	18	18	22

La version marquée du symbole (°) est obtenue en appliquant une bride modulaire sur la bride « pendulaire » de la version P-PP.

La versión marcada con el símbolo (°) se obtiene aplicando una brida modular en la brida pendular de la versión P-PP.

A versão marcada com o símbolo (°) é obtida aplicando uma flange modular na flange pendular da versão P-PP.

RMI - Version d'entrée / Versión Entrada / Versão Entrada													
RMI	28	40	50	63	70	85	110	130	150	180	215	250	
IEC	Y	K	K	K	K	K	K	K	K	K	K	K	
56 B5	120	49	70.5	-	-	-	-	-	-	-	-	-	
56 B14	80	49•	-	-	-	-	-	-	-	-	-	-	
63 B5	140	-	70.5	80.5	-	-	-	-	-	-	-	-	
63B14	90	49	70.5•	80.5•	-	-	-	-	-	-	-	-	
71 B5	160	-	70.5	80.5	94.5	100	-	-	-	-	-	-	
71B14	105	-	70.5	80.5•	94.5•	100•	-	-	-	-	-	-	
80 B5	200	-	-	80.5	94.5	100	118	-	-	-	-	-	
80 B14	120	-	-	80.5	94.5	100	118•	-	-	-	-	-	
90 B5	200	-	-	-	94.5	100	118	145	-	-	-	-	
90 B14	140	-	-	-	94.5	100	120	146	-	-	-	-	
100-112 B5	250	-	-	-	-	-	120	145	163	189	-	-	
100-112 B14	160	-	-	-	-	100	120	146	-	-	-	-	
132 B5	300	-	-	-	-	-	-	145.5	163	189	234	285	
132 B14	200	-	-	-	-	-	-	-	-	-	-	-	
160 B5	350	-	-	-	-	-	-	-	196	234	285	335	
180 B5	350	-	-	-	-	-	-	-	-	234	285	335	
200 B5	400	-	-	-	-	-	-	-	-	-	*	*	
225 B5	450	-	-	-	-	-	-	-	-	-	*	*	

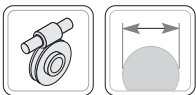
(•) Voir désignation 19 - PMT

(•) Ver designación 19 - PMT

(•) Veja a designação 19 - PMT

* Sur demande / A pedido / Sob encomenda

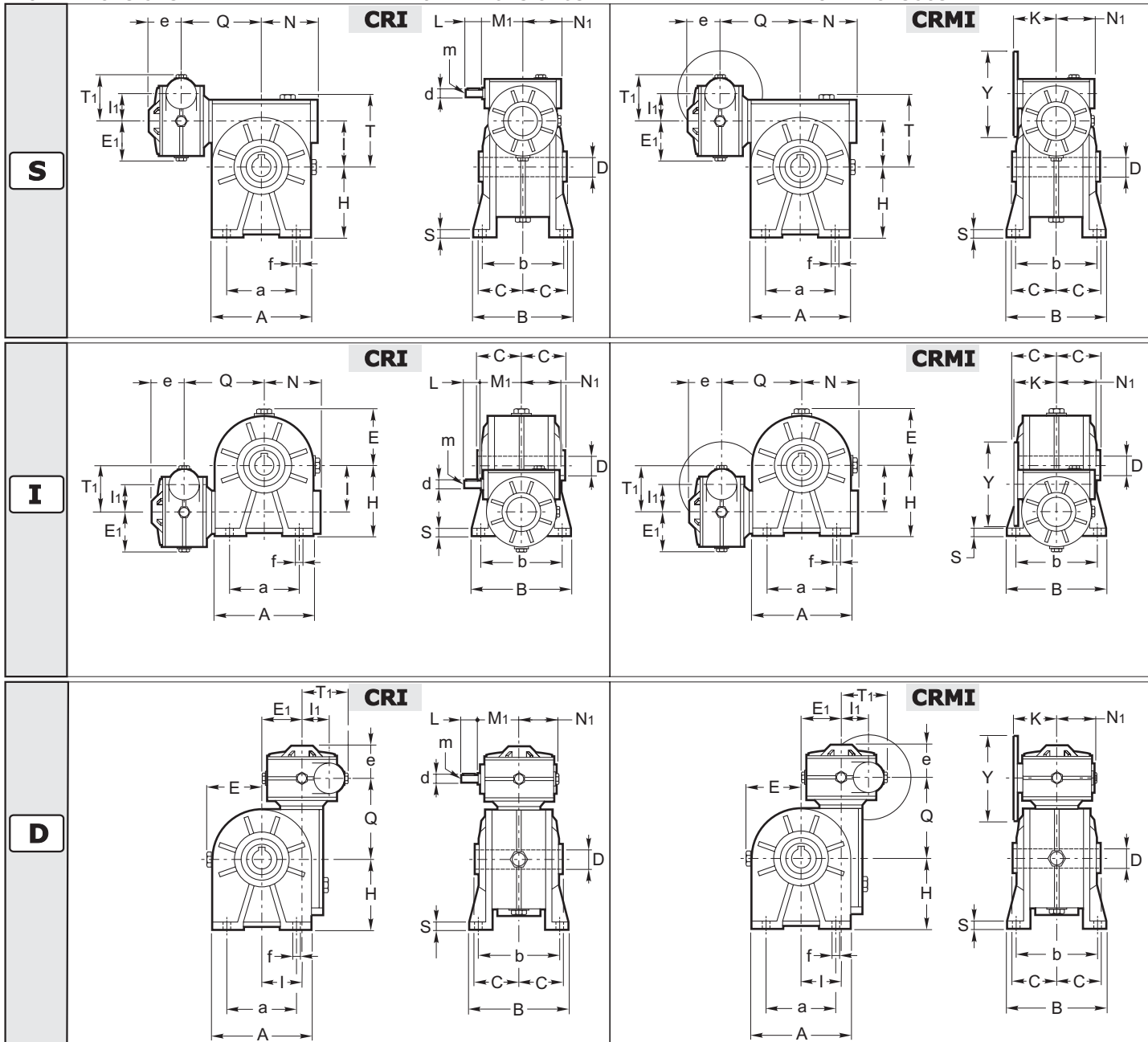
RI - Version d'entrée / Versión Entrada / Versão Entrada												
RI	28	40	50	63	70	85	110	130	150	180	215	250
d	9	11	14	18	19	24	28	38	42	48	48	55
tolerance d	j6	j6	j6	j6	j6	j6	j6	j6	j6	j6	m6	m6
L	20	22	30	45	40	50	60	80	100	110	110	110
m	M4	M5	M6	M6	M8	M8	M8	M10	M12	M14	M16	M16
M	47	64	74	96	97	115	146	166	193	235	289,5	334



1.8 Dimensions

1.8 Dimensiones

1.8 Dimensões

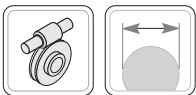


Dimensions générales / Dimensiones generales / Dimensões gerais																													
Dimensions	28	28	40	28	40	28	40	28	40	50	63	40	50	63	70	50	63	70	85	63	70	85	85	110	85	110	130	110	130
	28	40	40	50	50	63	63	70	70	70	70	85	85	85	85	110	110	110	110	130	130	130	150	150	180	180	180	215	250
C	30	41	41	49	49	60	60	60	60	60	60	61	61	61	61	77,5	77,5	77,5	77,5	90	90	90	105	105	120	120	120	140	160
D (standard)	14	19	19	24	24	25	25	28	28	28	28	32	32	32	32	42	42	42	42	48	48	48	55	55	65	65	65	90	110
D (Optional)	-	18	18	25	25	-	-	-	-	-	-	35	35	35	35	-	-	-	-	-	-	-	-	-	-	-	-	-	-
tolerance D	H7	H7	H7	H7	H7	H7	H7	H7	H7	H7	H7	H7	H7	H7	H7	H7	H7	H7	H7	H7	H7	H7	H7	H7	H7	H7	H7	H7	H7
I1	28	28	40	28	40	28	40	28	40	50	63	40	50	63	70	50	63	70	85	63	70	85	85	110	85	110	130	110	130
I	28	40	40	50	50	63	63	70	70	70	70	85	85	85	85	110	110	110	110	130	130	130	150	150	180	180	180	215	250
N1	41	41	52	41	52	41	52	41	52	59,5	71,5	52	59,5	71,5	92	59,5	71,5	92	111	71,5	92	111	111	142	111	142	159	142	159
N	44,5	61,5	61,5	72,5	72,5	84	84	92	92	92	92	111	111	111	111	142	142	142	142	161,5	161,5	161,5	189	189	232	232	232	275	329
E1	40	40	59	40	59	40	59	40	59	69	81	59	69	81	87	69	81	87	105	81	87	105	105	135	105	135	150	135	150
E	40	59	59	69	69	81	81	87	87	87	87	105	105	105	105	135	135	135	135	154	154	154	178	178	210	210	210	249	289
e	35	35	49	35	49	35	49	35	49	59	69	49	59	69	68	59	69	68	71	69	68	71	71	92	71	92	102	92	102
Q	90	109	153	115,5	163	135,5	146	140,5	151	149	182	202	173	198	165	237,5	228	191	195	265	214	213	240	254	283	296	306	435	485
T1	49	49	66	49	66	49	66	49	66	80	99	66	80	99	108	80	99	108	135	99	108	135	135	170	135	170	200	170	200
T	49	66	66	80	80	99	99	108	108	108	108	135	135	135	135	170	170	170	170	195	195	195	224	224	265	265	265	332	383

Réducteurs avec accouplement exécuté avec kit de montage, voir page B95.

Reductores con acoplamiento realizado con kit de montaje, consultar pág. B95.

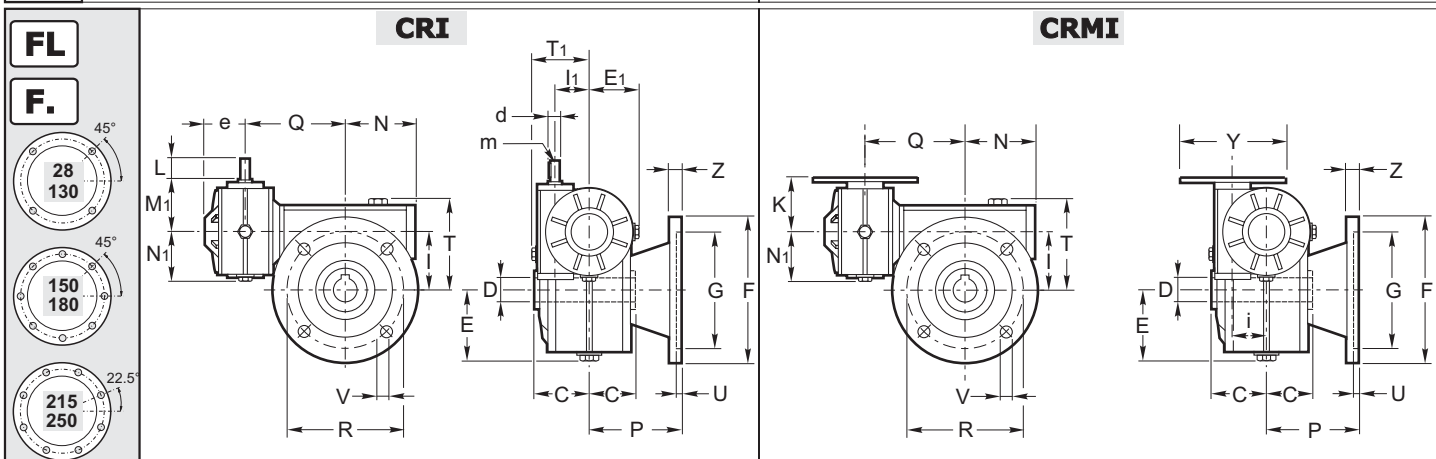
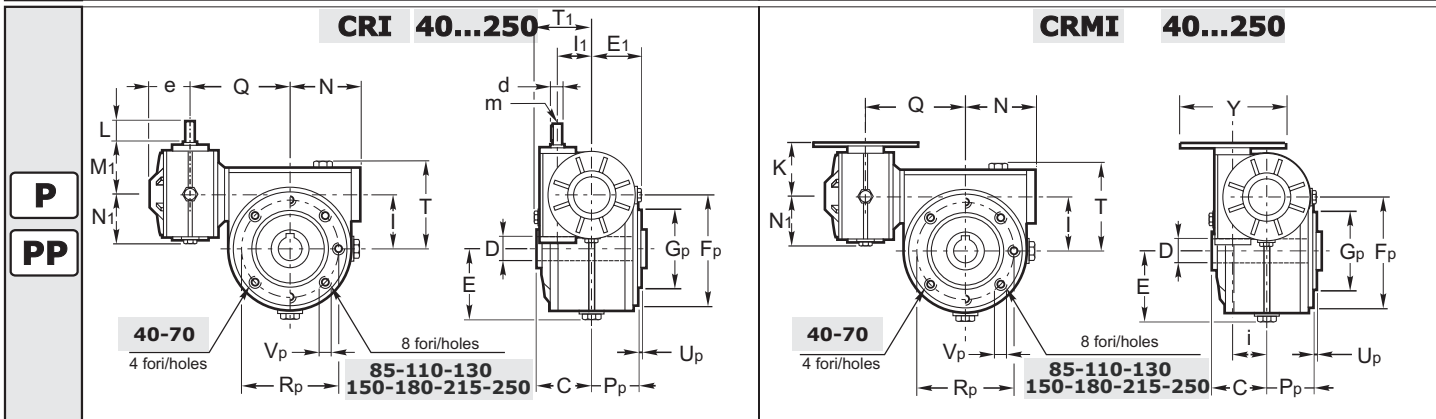
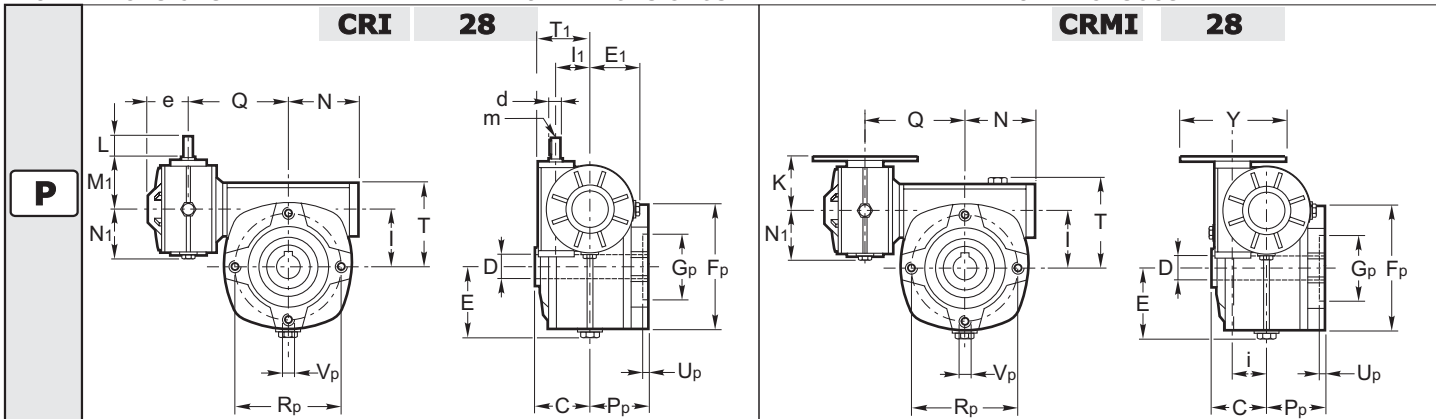
Redutores com acoplagem feita com kit de montagem, veja pág. B95.



1.8 Dimensions

1.8 Dimensiones

1.8 Dimensões

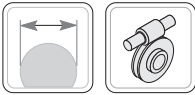


Dimensions générales / Dimensiones generales / Dimensões gerais																													
Dimensions	28	28	40	28	40	28	40	28	40	50	63	40	50	63	70	50	63	70	85	63	70	85	85	110	85	110	130	110	130
C	30	41	41	49	49	60	60	60	60	60	60	61	61	61	61	77,5	77,5	77,5	77,5	90	90	90	105	105	120	120	120	140	160
D (standard)	14	19	19	24	24	25	25	28	28	28	28	32	32	32	32	42	42	42	42	48	48	48	55	55	65	65	65	90	110
D (Optional)	-	18	18	25	25	-	-	-	-	-	-	35	35	35	35	-	-	-	-	-	-	-	-	-	-	-	-	-	-
tolerance D	H7	H7	H7	H7	H7	H7	H7	H7	H7	H7	H7	H7	H7	H7	H7	H7	H7	H7	H7	H7	H7	H7	H7	H7	H7	H7	H7	H7	H7
I1	28	28	40	28	40	28	40	28	40	50	63	40	50	63	70	50	63	70	85	63	70	85	85	110	85	110	130	110	130
I	28	40	40	50	50	63	63	70	70	70	70	85	85	85	85	110	110	110	110	130	130	130	150	150	180	180	180	215	250
N1	41	41	52	41	52	41	52	41	52	59,5	71,5	52	59,5	71,5	92	59,5	71,5	92	111	71,5	92	111	111	142	111	142	159	142	159
N	44,5	61,5	61,5	72,5	72,5	84	84	92	92	92	92	111	111	111	111	142	142	142	142	161,5	161,5	161,5	189	189	232	232	232	275	329
E1	40	40	59	40	59	40	59	40	59	69	81	59	69	81	87	69	81	87	105	81	87	105	105	135	105	135	150	135	150
E	40	59	59	69	69	81	81	87	87	87	87	105	105	105	105	135	135	135	135	154	154	154	178	178	210	210	210	249	289
e	35	35	49	35	49	35	49	35	49	59	69	49	59	69	68	59	69	68	71	69	68	71	71	92	71	92	102	92	102
Q	90	109	153	115,5	163	135,5	146	140,5	151	149	182	202	173	198	165	237,5	228	191	195	265	214	213	240	254	283	296	306	435	485
T1	49	49	66	49	66	49	66	49	66	80	99	66	80	99	108	80	99	108	135	99	108	135	135	170	135	170	200	170	200
T	49	66	66	80	80	99	99	108	108	108	108	135	135	135	135	170	170	170	170	195	195	195	224	224	265	265	265	332	383

Réducteurs avec accouplement exécuté avec kit de montage, voir page B95.

Reductores con acoplamiento realizado con kit de montaje, consultar pág. B95.

Redutores com acoplagem feita com kit de montagem, veja pág. B95.



1.8 Dimensions

1.8 Dimensiones

1.8 Dimensões

P - PP - Versions/ Versiones / Versões												
Versions - P - PP	.../28	.../40	.../50	.../63	.../70	.../85	.../110	.../130	.../150	.../180	.../215	.../250
Fp	67	95	105	105	120	144	200	242	250	300	348	450
Gp	42	60	70	70	80	110	130	180	180	230	250	350
tolerance Gp	H8	e8	e8	e8	e8	e8	e8	e8	e8	e8	e8	e8
Pp	36	38	49	57,5	57	56,5	74	87	102	117	135	155
Rp	56	83	85	85	100	130	165	215	215	265	300	400
Up	7	2	2,5	3,5	5	3,5	3	5	5	5	5	5

FL - Versions/ Versiones / Versões												
Versions FL	.../28	.../40	.../50	.../63	.../70	.../85	.../110	.../130	.../150	.../180	.../215	.../250
F	70	140	160	180	200	200	250	300	350	400	550	550
G	40	95	110	115	130	130	180	230	250	300	450	450
tolerance G	H8	H8	H8	H8	H8	H8	H8	H8	H8	H8	H8	H8
P	49	82	91,5	116	111	100	150	150	160	180	240	245
R	56	115	130	150	165	165 ⁰ ₊₁₁	215	265	300	350	500	500
U	5	5	5	5	5	5	5	5	6	6,5	7	6
V	6	8,5	10	11	13	13	15	15	19	22	18	22
Z	5	9	10	11	11	12	16	18	18	22	25	25

F1-F2-F3-F4 - Versions/ Versiones / Versões																					
Versions F1-F2-F3-F4	.../28		.../40		.../50				.../63			.../70		.../85			.../110			.../180	
	F1	F2	F1	F2	F1	F2	F3	F4	F1°	F2°	F3°	F1°	F2°	F3	F1	F2	F3	F1	F2	F3	F2
F	80	95	106	120	125	125	140	125	175	200	160	175	175	160	200	210	160	200	270	270	400
G	50	70	60	80	70	70	95	70	115	130	110	115	115	110	130	152	110	130	170	170	300
tolerance G	H8	H8	H8	H8	H8	H8	H8	H8	H8	H8	H8	H8	H8	H8	H8	H8	H8	H8	H8	H8	H8
P	53	72	69	62	93	73	75	85	86	102	82	116	85	101	141	119,5	91	115	131,5	178	150
R	62 ⁺⁰ ₋₈	85	87	100	90 ⁺⁰ ₋₈	100	115	90 ⁺⁰ _{-4,5}	150	165	130	150	150	130	165	176	130	165	230	230	350
U	4	4	5	5	5	4	4	5	5	5	5	5	5	6	6	5	5	5	10	10	6,5
V	6	6,5	8,5	9	10,5	9	9	10,5	11	13	10	11	11	11	13	13	11,5	13	13,5	13,5	22
Z	7	8	9	9	10	9	9	11	11	11	11	10	10	11	12	14	10	12	18	18	22

La version marquée du symbole (°) est obtenue en appliquant une bride modulaire sur la bride « pendulaire » de la version P-PP.

La versión marcada con el símbolo (°) se obtiene aplicando una brida modular en la brida pendular de la versión P-PP.

A versão marcada com o símbolo (°) é obtida aplicando uma flange modular na flange pendular da versão P-PP.

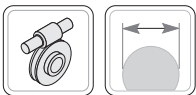
CRMI - Version d'entrée / Versión Entrada / Versão Entrada									
CRMI		28/...	40/...	50/...	63/...	70/...	85/...	110/...	130/...
IEC	Y	K	K	K	K	K	K	K	K
56 B5	120	49	70.5	-	-	-	-	-	-
56 B14	80	49•	-	-	-	-	-	-	-
63 B5	140	-	70.5	80.5	-	-	-	-	-
63B14	90	49	70.5•	80.5•	-	-	-	-	-
71 B5	160	-	70.5	80.5	94.5	100	-	-	-
71B14	105	-	70.5	80.5•	94.5•	100•	-	-	-
80 B5	200	-	-	80.5	94.5	100	118	-	-
80 B14	120	-	-	80.5	94.5	100	118•	-	-
90 B5	200	-	-	-	94.5	100	118	145	-
90 B14	140	-	-	-	94.5	100	120	146	-
100-112 B5	250	-	-	-	-	-	120	145	163
100-112 B14	160	-	-	-	-	100	120	146	-
132 B5	300	-	-	-	-	-	-	145.5	163
132 B14	200	-	-	-	-	-	-	-	-
160 B5	350	-	-	-	-	-	-	-	-
180 B5	350	-	-	-	-	-	-	-	-
200 B5	400	-	-	-	-	-	-	-	-
225 B5	450	-	-	-	-	-	-	-	-

(•) Voir désignation 19 - PMT

(•) Ver designación 19 - PMT

(•) Veja a designação 19 - PMT

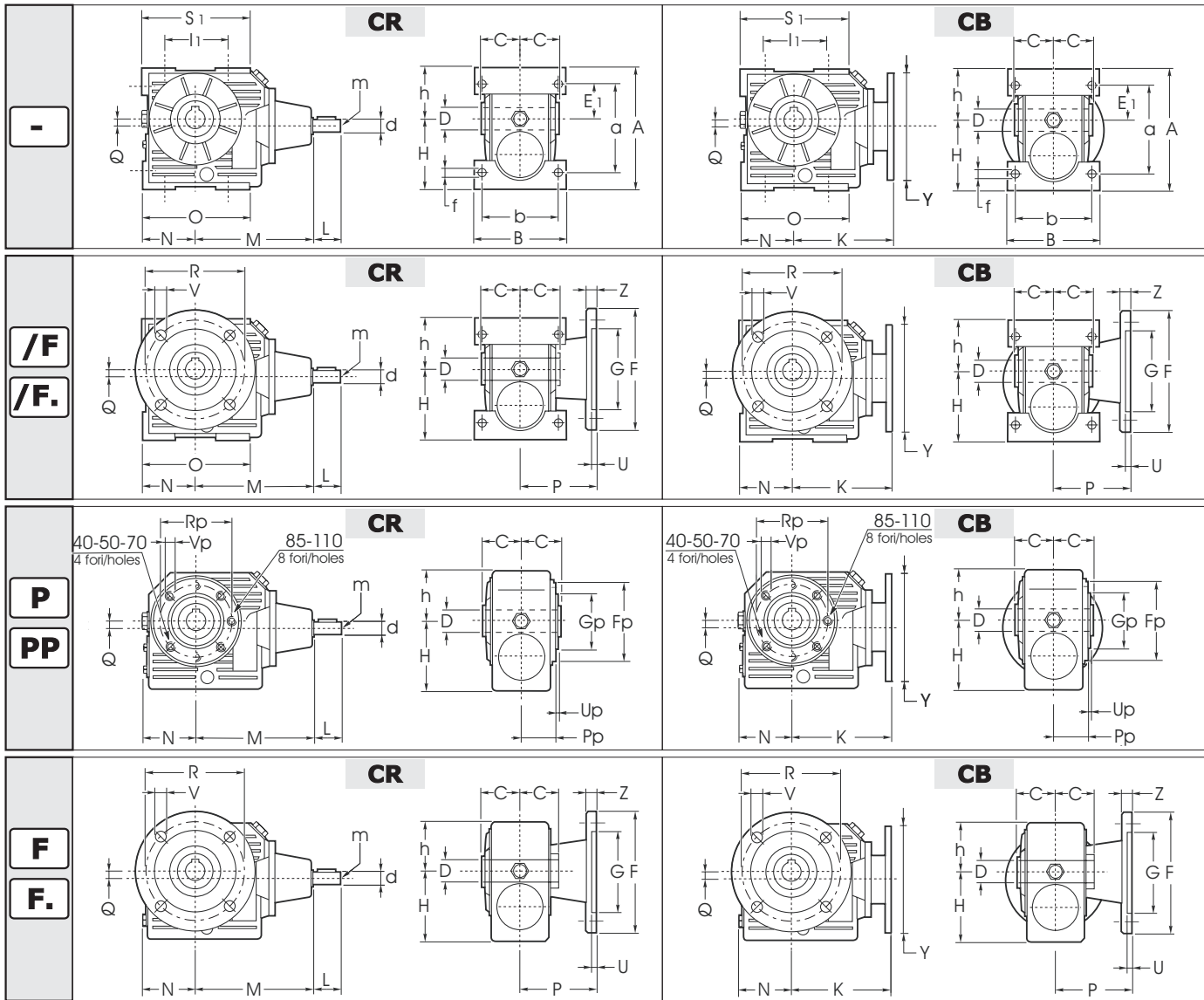
CRI - Version d'entrée / Versión Entrada / Versão Entrada								
CRI	28/...	40/...	50/...	63/...	70/...	85/...	110/...	130/...
d	9	11	14	18	19	24	28	38
tolerance d	j6	j6	j6	j6	j6	j6	j6	j6
L	20	22	30	45	40	50	60	80
m	M4	M5	M6	M6	M8	M8	M8	M10
M1	47	64	74	96	97	115	146	166



1.8 Dimensions

1.8 Dimensiones

1.8 Dimensões



Foot 40-50-70-110
Flanged 40-50-70-110

Dimensions générales / Dimensiones generales / Dimensões gerais						
Dimensions		40	50	70	85	110
D	C	41	49	60	61	77,5
	Standard	19	24	28	32	42
	Optional	18	25	-	35	-
tolerance D		H7	H7	H7	H7	H7
N		59	69	93	116	142
Q		7	9	17,5	29	43

Foot - Versions / Versões / Versões					
Versions Foot	40	50	70	85	110
A	135	166	215	252	330
a	100	120	160	188	244
B	102	120	140	170	200
b	84	99	116	140	162
E1	40	46	61	74	97
f	7	9	11	13	14
H	78	97	127	145	190
h	57	69	88	107	140
l1	70	85	120	140	200
O	117	130	193	231	282
S1	117	130	186	221	277



1.8 Dimensions

1.8 Dimensiones

1.8 Dimensões

P - PP - Versions/ Versões / Versões					
Versions - P - PP	40	50	70	85	110
Fp	95	105	120	144	200
Gp	60	70	80	110	130
tolerance Gp	e8	e8	e8	e8	e8
Pp	38	49	57	56,5	74
Rp	83	85	100	130	165
Up	2	2,5	5	3,5	3

FL - Versions/ Versões / Versões					
Versions FL	40 FL°	50 FL°	70 FL°	85 FL	110 FL
F	140	160	200	200	250
G	95	110	130	130	180
tolerance G	H8	H8	H8	H8	H8
P	82	91,5	111	100	150
R	115	130	165 ⁰ ₊₁₁	165	215
U	5	5	5	5	5
V	8,5	10	13	13	15
Z	9	10	11	12	16

F1-F2-F3-F4 - Versions/ Versões / Versões															
Versions F1-F2-F3-F4	40		50				70			85			110		
	F1	F2	F1	F2	F3	F4	F1°	F2°	F3	F1	F2	F3	F1	F2	F3
F	106	120	125	125	140	125	175	175	160	200	210	160	200	270	270
G	60	80	70	70	95	70	115	115	110	130	152	110	130	170	170
tolerance G	H8	H8	H8	H8	H8	H8	H8	H8	H8	H8	H8	H8	H8	H8	H8
P	69	62	93	73	75	85	116	85	101	141	119,5	91	115	131,5	178
R	87	100	90 ⁰ ₊₉	100	115	90 ⁰ _{+4,5}	150	150	130	165	176	130	165	230	230
U	5	5	5	4	4	5	5	5	6	6	5	5	5	10	10
V	8,5	9	10,5	9	9	10,5	11	11	11	13	13	11,5	13	13,5	13,5

La version marquée du symbole (°) est obtenue en appliquant une bride modulaire sur la bride « pendulaire » de la version P-PP.

La versión marcada con el símbolo (°) se obtiene aplicando una brida modular en la brida pendular de la versión P-PP.

A versão marcada com o símbolo (°) é obtida aplicando uma flange modular na flange pendular da versão P-PP.

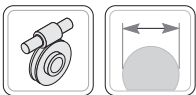
CB - Version d'entrée / Versión Entrada / Versão Entrada						
CB		40	50	70	85	110
IEC	Y	K	K	K	K	K
56 B5	120	108	133	-	-	-
56 B14	80	109	133	-	-	-
63 B5	140	108	133	153	172,5	-
63B14	90	112•	133•	-	-	-
71 B5	160	-	133	153	172,5	-
71B14	105	-	-	-	-	-
80 B5	200	-	-	165	193	229
80 B14	120	-	-	-	-	-
90 B5	200	-	-	171	193	229
90 B14	140	-	-	-	-	-
100-112 B5	250	-	-	-	-	239
100-112 B14	160	-	-	-	-	-
132 B5	300	-	-	-	-	-
132 B14	200	-	-	-	-	-
160 B5	350	-	-	-	-	-
180 B5	350	-	-	-	-	-
200 B5	400	-	-	-	-	-
225 B5	450	-	-	-	-	-
250 B5	550	-	-	-	-	-
280 B5	550	-	-	-	-	-

(•) Voir désignation 19 - PMT

(•) Ver designación 19 - PMT

(•) Veja a designação 19 - PMT

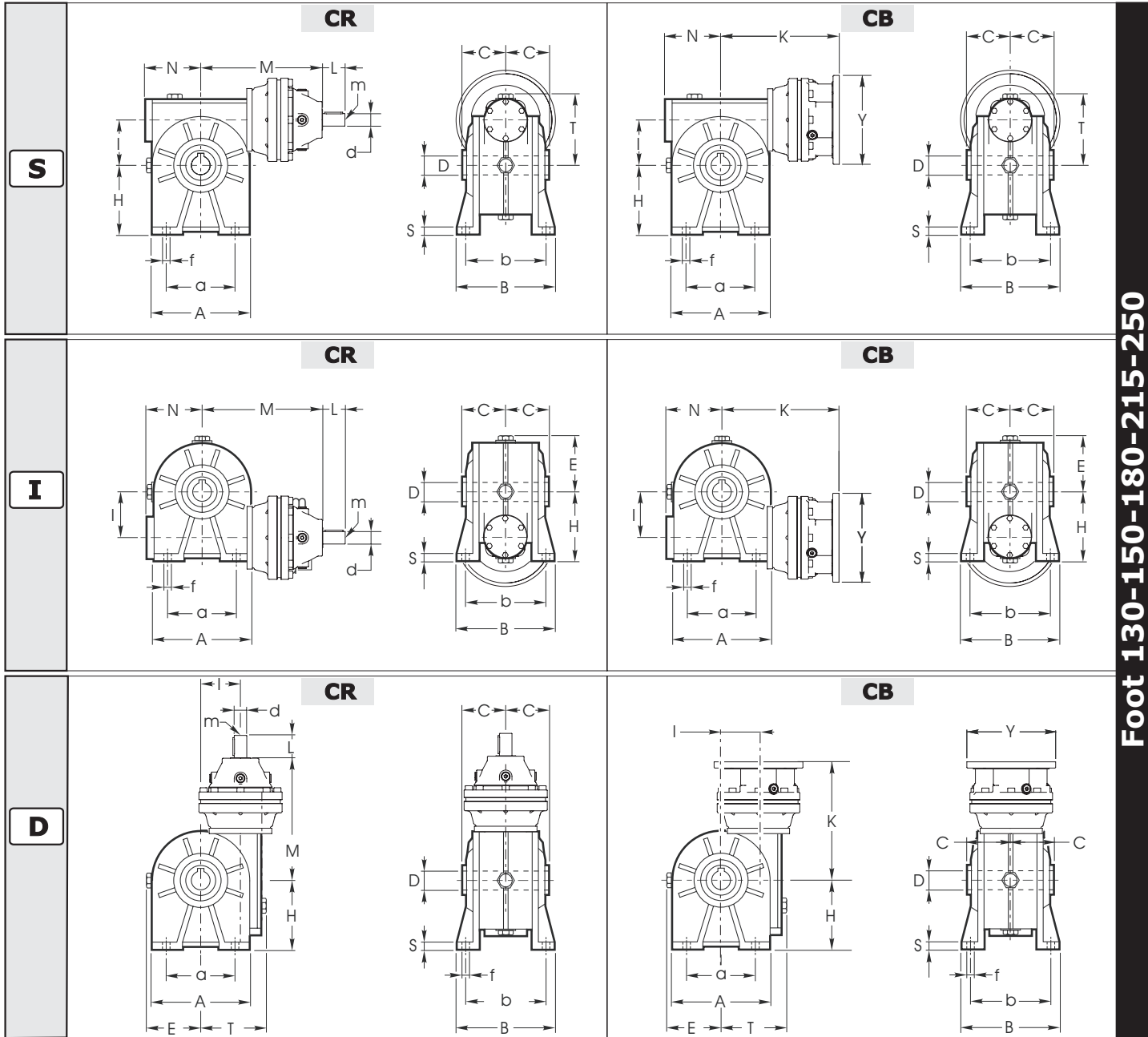
CR - Version d'entrée / Versión Entrada / Versão Entrada					
CR	40	50	70	85	110
d	14	19	24	28	32
tolerance d	j6	j6	j6	j6	j6
L	30	40	50	60	70
m	M6	M8	M8	M8	M10
M	137	143	188	212	264,5



1.8 Dimensions

1.8 Dimensiones

1.8 Dimensões



Foot 130-150-180-215-250

Dimensions générales / Dimensiones generales / Dimensões gerais					
Dimensions	130	150	180	215	250
C	90	105	120	140	160
D	Standard	48	55	65	90
	Optional	-	-	-	110
tolerance D	H7	H7	H7	H7	H7
I	130	150	180	215	250
N	161,5	189	232	275	329
E	154	178	210	249	289
T	195	224	265	332	383

S - I - D - Versions / Versiones / Versões					
Versions S - I - D	130	150	180	215	250
A	286	336	400	440	500
a	235	260	310	340	400
B	230	250	320	380	439
b	190	210	260	320	385
f	15	19	22	26	33
H	200	230	265	335	430
H1	-	-	-	260	300
S	19	20	22	25	30



1.8 Dimensions

1.8 Dimensiones

1.8 Dimensões

CB - Version d'entrée / Versión Entrada / Versão Entrada						
CB		130	150	180	215	250
IEC	Y	K	K	K	K	K
56 B5	120	-	-	-	-	-
56 B14	80	-	-	-	-	-
63 B5	140	295	333.5	386	463	523
63B14	90	-	-	-	-	-
71 B5	160	295	333.5	386	463	523
71B14	105	-	-	-	-	-
80 B5	200	295	333.5	386	463	523
80 B14	120	-	-	-	-	-
90 B5	200	295	333.5	386	463	523
90 B14	140	-	-	-	-	-
100-112 B5	250	303	341.5	394	471	531
100-112 B14	160	-	-	-	-	-
132 B5	300	324	362.5	415	492	552
132 B14	200	-	-	-	-	-
160 B5	350	358	396.5	465	542	591
180 B5	350	358	396.5	465	542	591
200 B5	400	-	-	449	526	589
225 B5	450	-	-	484	561	612.5
250 B5	550	-	-	-	-	612.5
280 B5	550	-	-	-	-	612.5

(•) Voir désignation 19 - PMT

(•) Ver designación 19 - PMT

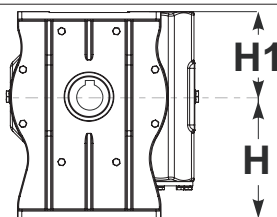
(•) Veja a designação 19 - PMT

CR - Version d'entrée / Versión Entrada / Versão Entrada					
CR	130	150	180	215	250
d	38	38	48	48	65
tolerance d	h7	h7	h7	h7	h7
L	58	58	82	82	105
m	M12	M12	M16	M16	M20
M	303	341,5	412	489	624,5

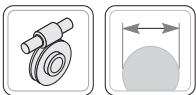
PIÈCE DU CORPS - 215 - 250

DETALLE CUERPO - 215 - 250

DETALHE DO CORPO - 215 - 250



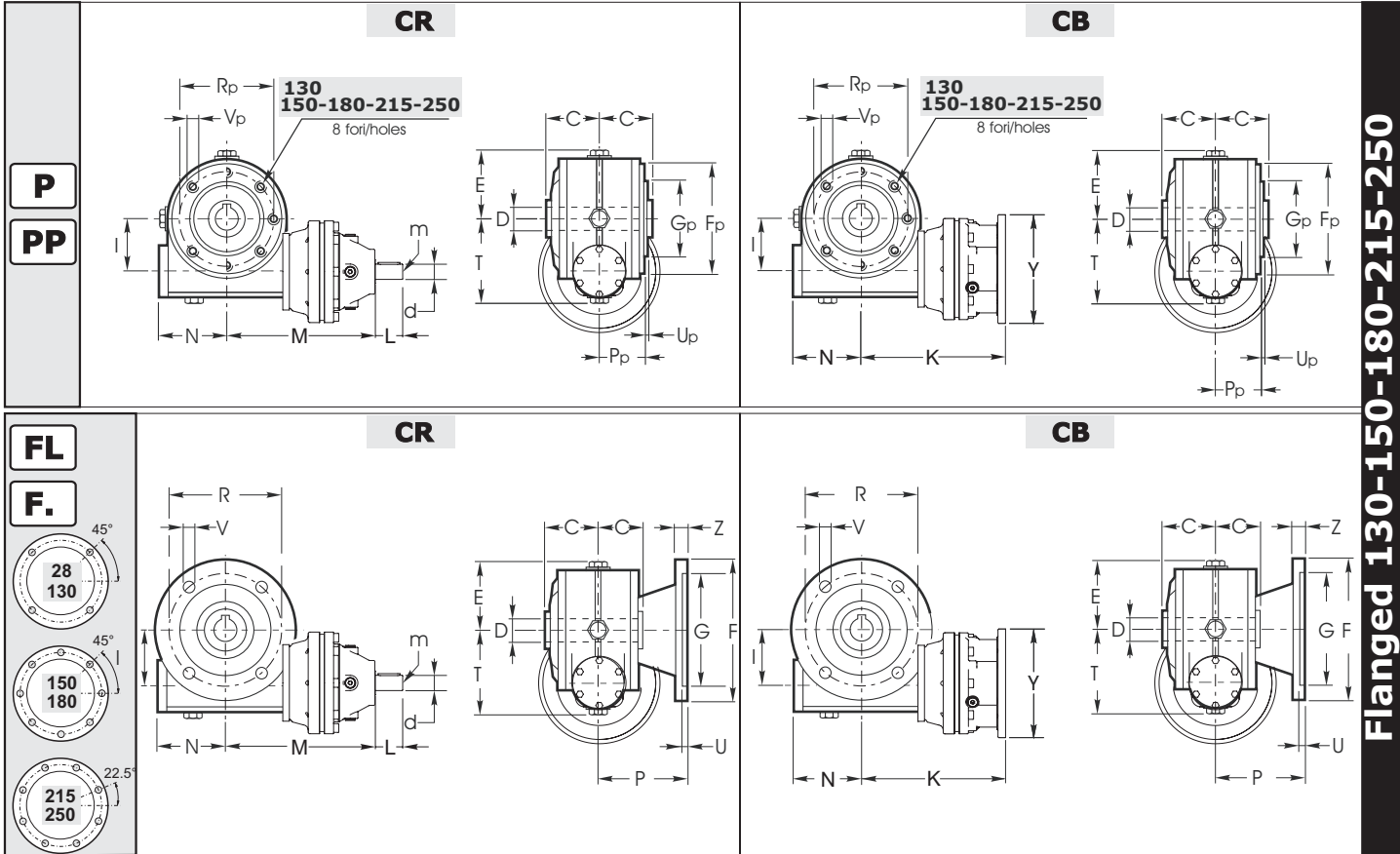
215
250



1.8 Dimensions

1.8 Dimensiones

1.8 Dimensões



Flanged 130-150-180-215-250

Dimensions générales / Dimensiones generales / Dimensões gerais					
Dimensions	130	150	180	215	250
C	90	105	120	140	160
D	Standard	48	55	65	90
	Optional	-	-	-	-
tolerance D	H7	H7	H7	H7	H7
I	130	150	180	215	250
N	161,5	189	232	275	329
E	154	178	210	249	289
T	195	224	265	332	383

P - PP - Versions / Versões / Versões					
Versions - P - PP	130	150	180	215	250
Fp	242	250	300	348	450
Gp	180	180	230	250	350
tolerance Gp	e8	e8	e8	e8	e8
Pp	87	102	117	135	155
Rp	215	215	265	300	400
Up	5	5	5	5	5
Vp	M12	M14	M16	M16	M16



1.8 Dimensions

1.8 Dimensiones

1.8 Dimensões

FL - Versions/ Versões / Versões						
Versions FL	130 FL	150 FL	180 FL	215 FL	250 FL	
F	300	350	400	550	550	
G	230	250	300	450	450	
tolerance G	H8	H8	H8	H8	H8	
P	150	160	180	240	245	
R	265	300	350	500	500	
U	5	6	6,5	7	6	
V	15	19	22	18	22	
Z	18	18	22	25	25	

F1-F2-F3-F4 - Versions/ Versões / Versões	
Versions F1-F2-F3-F4	180 F2
F	400
G	300
tolerance G	H8
P	150
R	350
U	6,5
V	22
Z	22

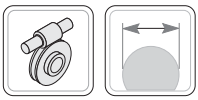
CB - Version d'entrée / Versión Entrada / Versão Entrada							
CB		110	130	150	180	215	250
IEC	Y	K	K	K	K	K	K
56 B5	120	-	-	-	-	-	-
56 B14	80	-	-	-	-	-	-
63 B5	140	-	295	333.5	386	463	523
63B14	90	-	-	-	-	-	-
71 B5	160	-	295	333.5	386	463	523
71B14	105	-	-	-	-	-	-
80 B5	200	229	295	333.5	386	463	523
80 B14	120	-	-	-	-	-	-
90 B5	200	229	295	333.5	386	463	523
90 B14	140	-	-	-	-	-	-
100-112 B5	250	239	303	341.5	394	471	531
100-112 B14	160	-	-	-	-	-	-
132 B5	300	-	324	362.5	415	492	552
132 B14	200	-	-	-	-	-	-
160 B5	350	-	358	396.5	465	542	591
180 B5	350	-	358	396.5	465	542	591
200 B5	400	-	-	-	449	526	589
225 B5	450	-	-	-	484	561	612.5
250 B5	550	-	-	-	-	-	612.5
280 B5	550	-	-	-	-	-	612.5

(•) Voir désignation 19 - PMT

(•) Ver designación 19 - PMT

(•) Veja a designação 19 - PMT

CR - Version d'entrée / Versión Entrada / Versão Entrada					
CR	130	150	180	215	250
d	38	38	48	48	65
tolerance d	h7	h7	h7	h7	h7
L	58	58	82	82	105
m	M12	M12	M16	M16	M20
M	303	341,5	412	489	624,5



1.8 Dimensions

1.8 Dimensiones

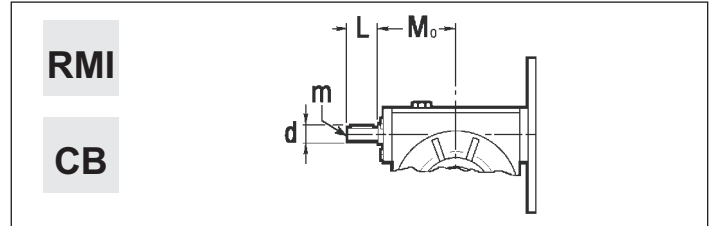
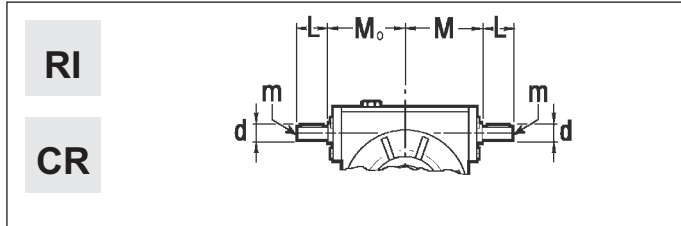
1.8 Dimensões

Exécution avec vis à double saillie

Ejecución con tornillo doble saliente

Atuação com parafuso bi-saliente

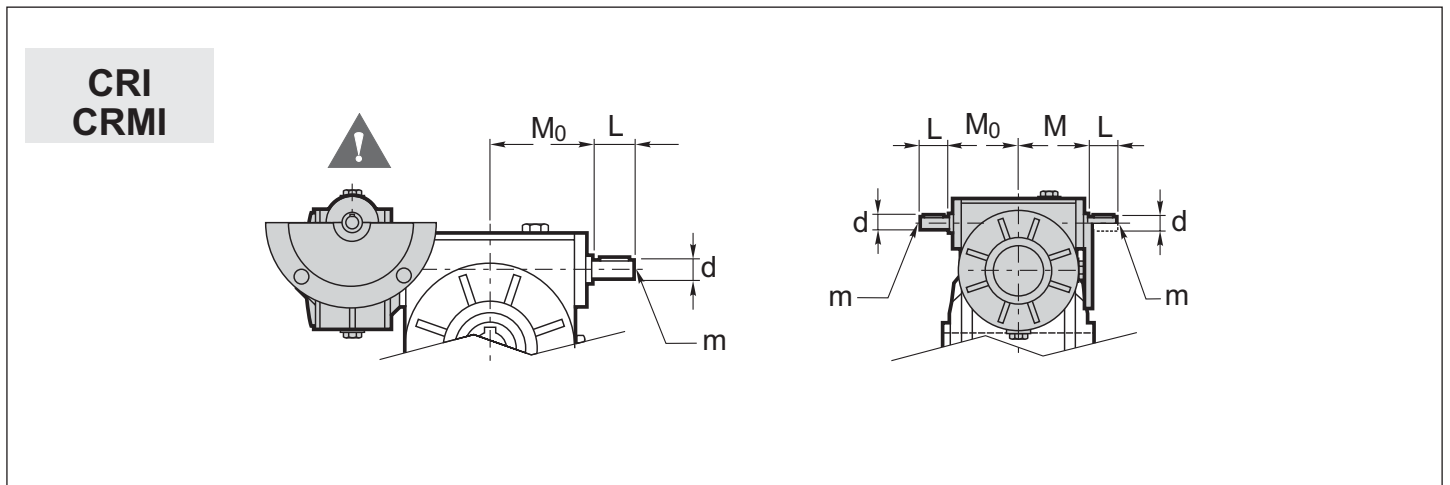
RI - CR - CRI	28	40	50	63	70	85	110	130	150	180	215	250
d	9	11	14	18	19	24	28	38	42	48	48	55
tolerance d	j6	j6	j6	j6	j6	j6	j6	j6	j6	j6	m6	m6
L	20	22	30	45	40	50	60	80	100	110	110	110
m	M4	M5	M6	M6	M8	M8	M8	M10	M12	M14	M16	M16
M	47	64	74	96	97	115	146	166	193	235	289,5	334
M0	47	64	74	85	97	115	146	166	193	235	289,5	334



Dans les réducteurs combinés, il faut spécifier si cette configuration se réfère au premier réducteur (à l'entrée) ou bien au deuxième réducteur (à la sortie).

En los reductores combinados es necesario especificar si esta configuración se refiere al primer reductor (en entrada) o al segundo reductor (en salida).

Nos reductores combinados é preciso indicar se esta configuração refere-se al primeiro reductor (de entrada) ou ao segundo (de saída).





1.8 Dimensions

Accouplements

Il y a en outre un kit qui permet de combiner avec modularité les réducteurs, en utilisant un réducteur côté entrée dans la version bridée et le réducteur côté sortie prévu avec bride de fixation moteur IEC.

Le tableau suivant indique les combinaisons possibles.

Dans les réducteurs et les motovariateurs combinés **28/28** (accouplés avec kit de montage), l'axe de la vis du 1er réducteur est toujours incliné de 45° par rapport à l'axe horizontal ou vertical. Spécifier la position au moment de la commande.

*En los reductores y motovariadores combinados **28/28** (acoplados con kit de montaje) el eje del tornillo del 1° reductor está siempre inclinado a 45° respecto al eje horizontal o vertical. Especificar la posición en fase de pedido.*

Nos reductores e motovariadores combinados **28/28** (acoplados com kit de montagem) o eixo do parafuso do 1° reductor é sempre inclinado de 45° em relação ao eixo horizontal ou vertical. Em fase de ordenamento, especifique a posição.

1.8 Dimensiones

Acoplamientos

También está disponible un kit que permite combinar modularmente los reductores, utilizando un reductor en entrada en versión con brida y el reductor en salida predispuesto con brida toma motor IEC.

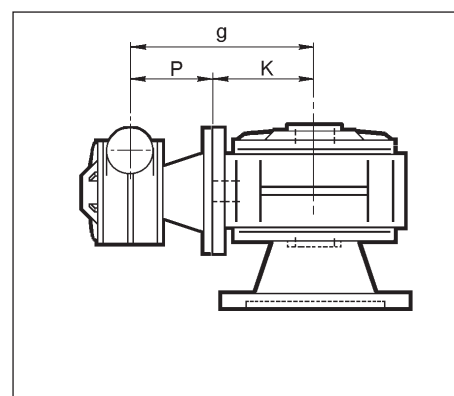
La siguiente tabla indica las posibles combinaciones.

1.8 Dimensões

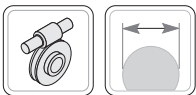
Acoplamentos

Também está disponível um kit que permite combinar em módulos os reductores, usando um reductor de entrada com flange e o reductor de saída predisposto com flange de conexão ao motor IEC.

A tabela seguinte indica as possíveis combinações.



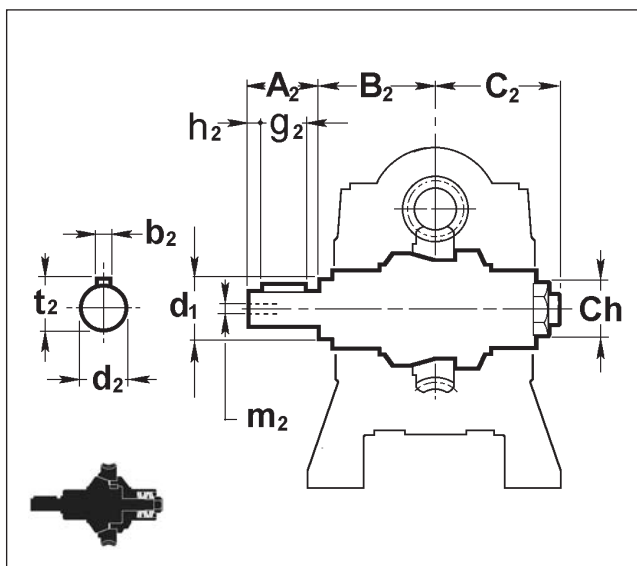
CRI CRMI	P	K	g	Réducteur côté entrée Reductor en entrada Redutor de entrada	Kit de montage Kit de montaje kit de montagem	Réducteur côté sortie Reductor salida Redutor saída
28/28	53	49	102	28 F1	KIT 28/28	28 IEC56 B14
40/40	82	71	153	40 FL	KIT 40/40G	40 IEC63 B5
40/50	82	81	163	40 FL	KIT 40/50G	50 IEC140/14
50/50	91.5	77	168.5	50 FL	KIT 50/50G	50 IEC71 B5
40/63	82	95	177	40 FL	KIT 40/63G	63 IEC140/19
50/63	91.5	95	186.5	50 FL	KIT 50/63G	63 IEC160/19
63/63	82	95	177	63 F3	KIT 63/63G	63 IEC160/19
40/70	8	100	182	40 FL	KIT 40/70	70 IEC140/19
50/70	91.5	100	191.5	50 FL	KIT 50/70	70 IEC160/19
63/70	82	100	182	63 F3	KIT 63/70	70 IEC160/19
70/70	111	100	211	70 FL	KIT 70/70	70 IEC80 B5
40/85	82	120	202	40 FL	KIT 40/85	85 IEC90 B14
50/85	91.5	116	209.5	50 FL	KIT 50/85	85 IEC160/24
63/85	82	116	200	63 F3	KIT 63/85	85 IEC160/24
70/85	111	116	229	70 FL	KIT 70/85	85 IEC90 B5
85/85	100	116	218	85 FL	KIT 85/85	85 IEC90 B5
50/110	91.5	146	237.5	50 FL	KIT 50/110	110 IEC100 B14
63/110	82	146	228	63 F3	KIT 63/110	110 IEC100 B14
70/110	111	145	256	70 FL	KIT 70/110	110 IEC200/28
85/110	100	145	245	85 FL	KIT 85/110	110 IEC200/28
63/130	102	163	265	63 F2	KIT 63/130	130 IEC200/28
110/215	150	285	435	110 FL	KIT 110/215	215 IEC250/42
130/250	150	335	485	130 FL	KIT 130/250	250 IEC300/48



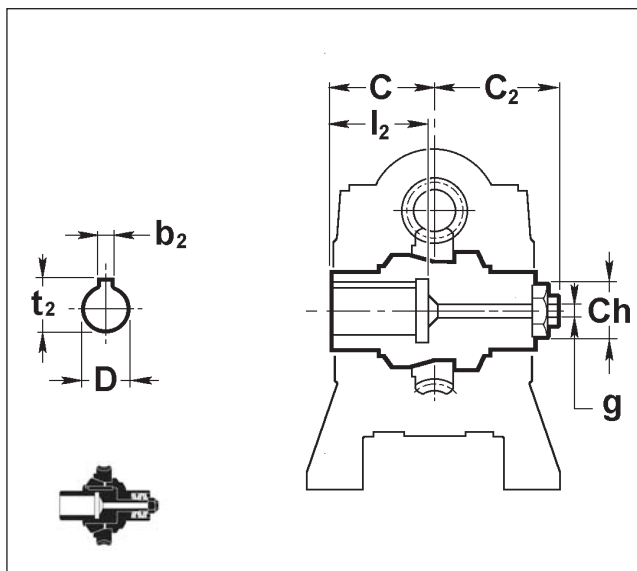
1.8 Dimensions

1.8 Dimensiones

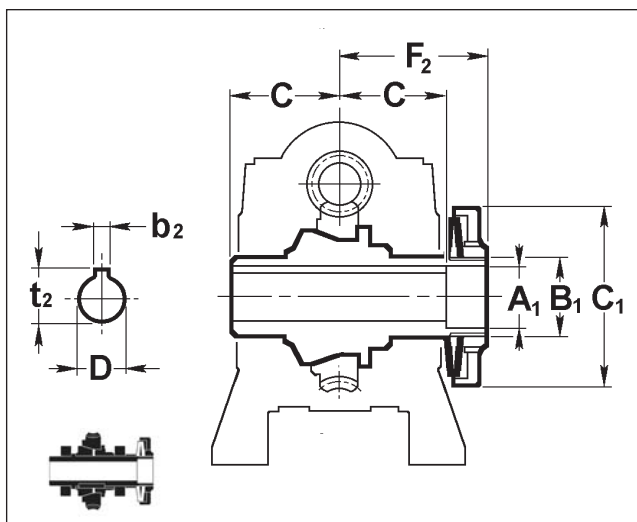
1.8 Dimensões



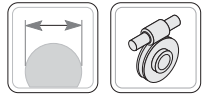
		RI - RMI - CRI - CRMI								
		28	40	50	63	70	85	110	130	150
LP	Ch	17	19	22	24	24	27	32	46	46
	b₂	5	6	8	8	8	10	12	14	16
	d₁	17	22	28	32	34	38	50	60	63
	d₂ k6	14	19	24	25	28	32	42	48	55
	t₂	16	21.5	27	28	31	35	45	51.5	59
	A₂	29.5	40	45	60	60	71	100	110	110
	B₂	31.5	51	59	65	70	71	87.5	110	125
	C₂	41	49	60	70	66	75	94.5	118	110
	h₂	5	7	7.5	8	10	10	10	10	10
	g₂	20	25	30	40	40	50	80	90	90
m₂	M6	M8	M8	M8	M8	M10	M10	M10	M12	
		40	50		70	85	110			
		CR - CB								



		RI - RMI - CRI - CRMI								
		28	40	50	63	70	85	110	130	150
LC	Ch	17	19	22	24	24	27	32	46	46
	b₂	5	6	8	8	8	10	12	14	16
	D_{H7}	14	19	24	25	28	32	42	48	55
	t₂	16.3	21.8	27.3	28.3	31.3	35.3	45.3	51.8	59.3
	C	30	41	49	60	60	61	77.5	90	105
	C₂	41	49	60	70	66	75	94.5	118	110
	l₂	27	38	46	53	56	60	90	97	110
	g	4.5	5.5	7	7	9	9	11	11	11
		40	50		70	85	110			
		CR - CB								

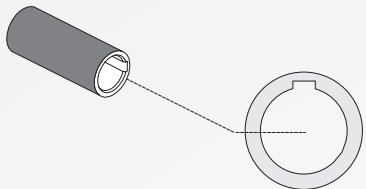


		RI - RMI - CRI - CRMI								
		40	50	63	70	85	110	130	150	
LF	D_{H7}	19	24	25	28	32	42	48	55	
	b₂	6	8	8	8	10	12	14	16	
	t₂	21.8	27.3	28.3	31.3	35.3	45.3	51.8	59.3	
	A₁	25	31	32	36	40	51	59	66	
	B₁	M30	M40	M40	M45	M50	M60	M75	M80	
	C₁	70	90	90	100	110	135	140	165	
	C	41	49	60	60	61	77.5	90	105	
F₂	60	74	85	85	84	110.5	130	155		
		40	50		70	85	110			
		CR - CB								

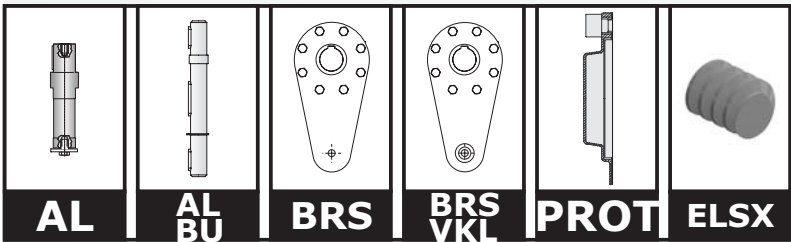


B





B99



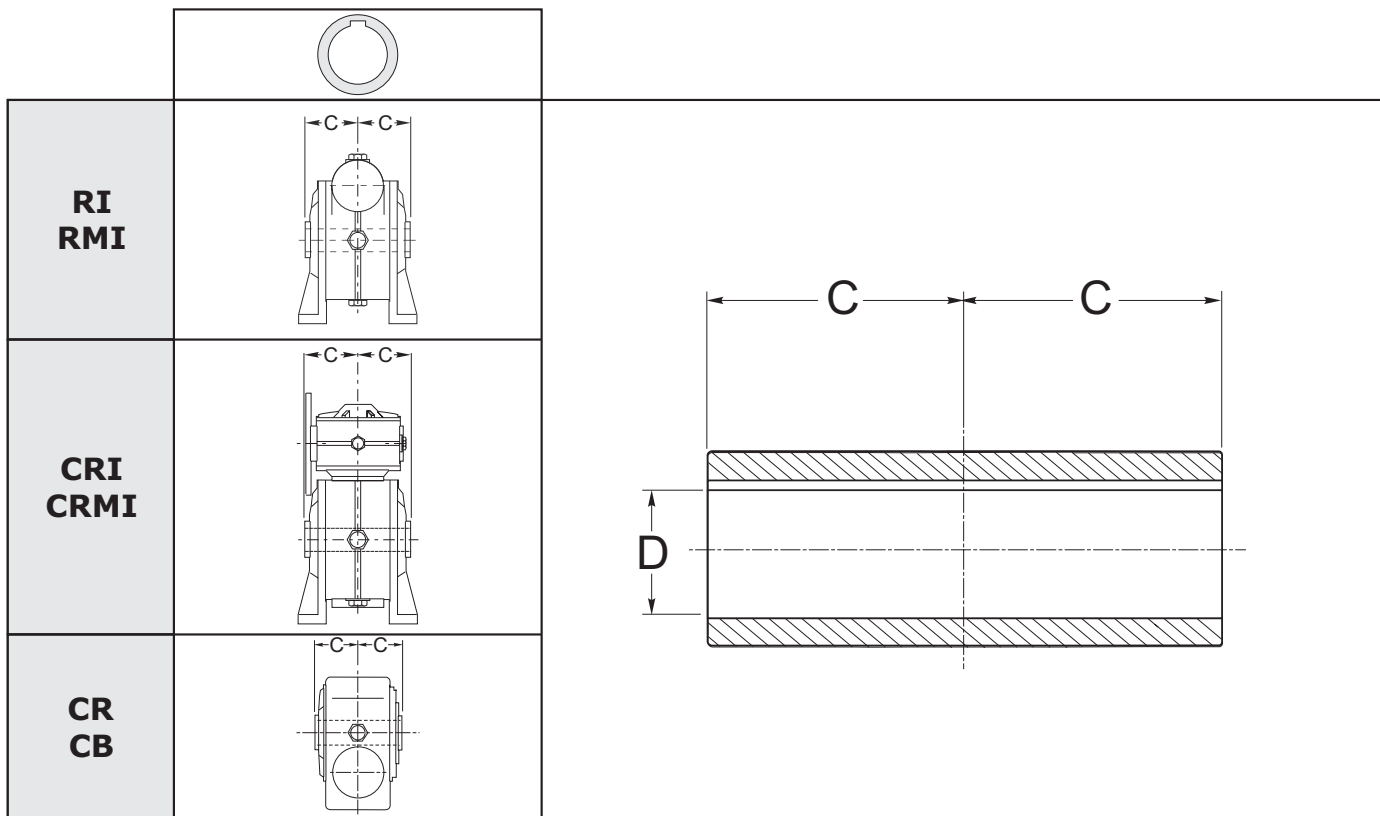
B100



1.8.1 - ARBRES CÔTÉ SORTIE

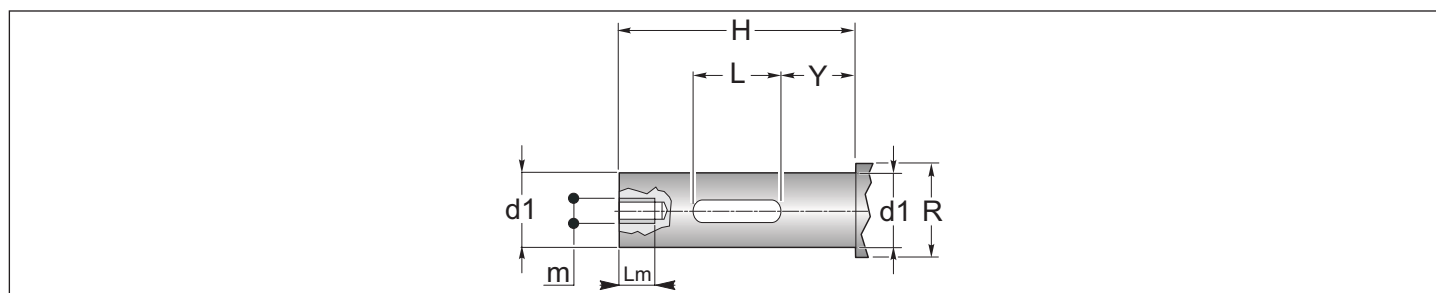
1.8.1 - EJES LENTOS

1.8.1 - EIXOS LENTOSN

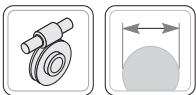


RI - RMI		28	40	50	63	70	85	110	130	150	180	215	250
CRI - CRMI		28/28	28/40 40/40	28/50 40/50	28/63 40/63	28/70 40/70 50/70 63/70	40/85 50/85 63/85 70/85	50/110 63/110 70/110 85/110	63/130 70/130 85/130	85/150 110/150	85/180 110/180 130/180	110/215	130/250
CR - CB		—	40	50	—	70	85	110	130	150	180	215	250
D	Standard	14	19	24	25	28	32	42	48	55	65	90	110
	Optional	-	18	25	-	-	35	-	-	-	-	-	-
tolerance D		H7	H7	H7	H7	H7	H7	H7	H7	H7	H7	H7	H7
C		30	41	49	60	60	61	77,5	90	105	120	140	160

Axe de la machine / Perno máquina / Perno máquina



RI - RMI		28	40	50	63	70	85	110	130	150	180	215	250
CRI - CRMI		28/28	28/40 40/40	28/50 40/50	28/63 40/63	28/70 40/70 50/70 63/70	40/85 50/85 63/85 70/85	50/110 63/110 70/110 85/110	63/130 70/130 85/130	85/150 110/150	85/180 110/180 130/180	110/215	130/250
CR - CB		—	40	50	—	70	85	110	130	150	180	215	250
d1	Standard	14	19	24	25	28	32	42	48	55	65	90	110
	Optional	-	18	25	-	-	35	-	-	-	-	-	-
tolerance d1		g6	g6	g6	g6	g6	g6	g6	g6	g6	g6	g6	g6
H		58	80	95	109	117	119	153	177	207	239	275	315
L		20	40	50	60	60	70	80	90	100	120	160	200
m		M6	M8	M8	M8	M8	M10	M10	M10	M12	M14	M16	M20
Lm		16	16	20	20	20	25	25	25	32	35	40	50
R	Standard	17	22	28	34	34	38	50	58	63	78	109	125
	Optional	-	22	30	-	-	40	-	-	-	-	-	-
Y		20	21	24	30	30	26	37	45	55	60	60	60



1.9 OPT - ACC. - Accessoires - Options

1.9 OPT - ACC. - Accesorios - Opciones

1.9 OPT - ACC. - Acessórios - Opções

AL AL - ARBRE CÔTÉ SORTIE À EXTENSION SIMPLE
 AL - EJE LENTO SALIENTE
 AL - EIXO LENTO SALIENTE

AL BU AL_BU - ARBRE CÔTÉ SORTIE BILATÉRAL
 AL_BU - EJE LENTO DOBLE SALIENTE
 AL_BU - EIXO LENTO BI-SALIENTE

Tous les réducteurs à vis sans fin sont fournis avec un arbre côté sortie creux. Sur demande, on peut fournir des arbres côté sortie comme indiqué dans les dessins dimensionnels.

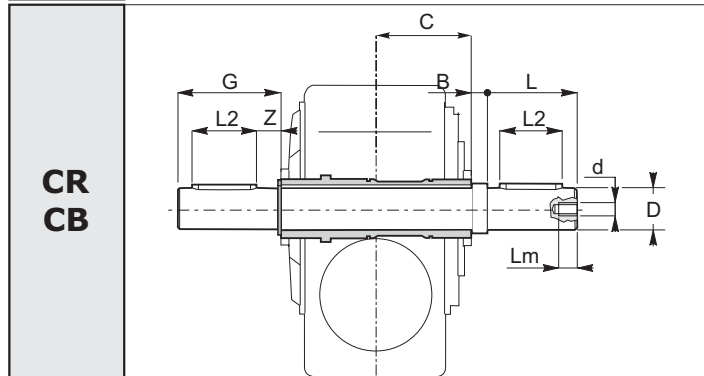
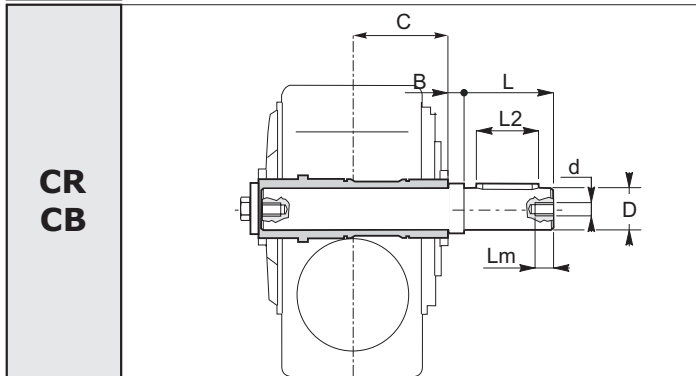
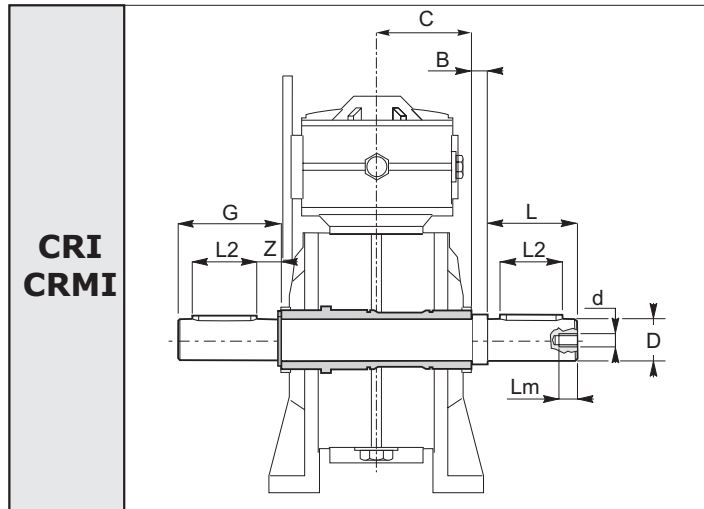
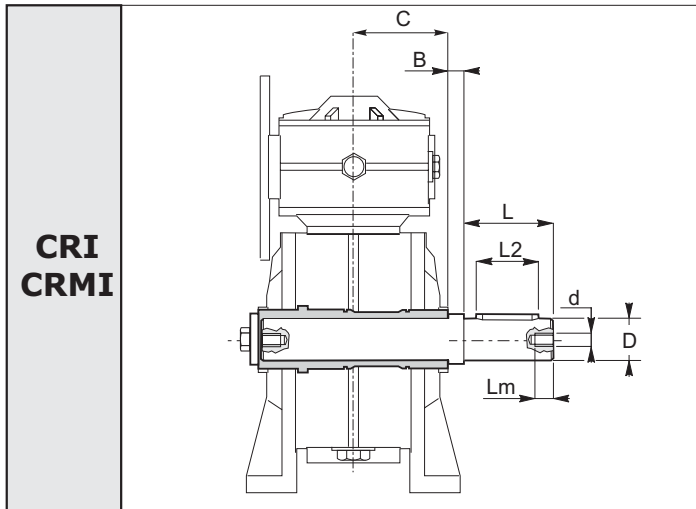
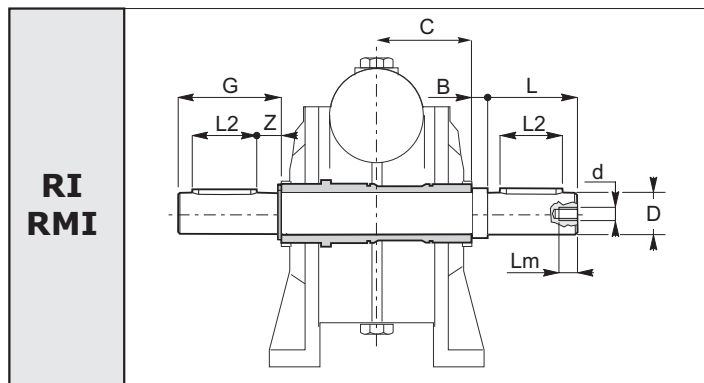
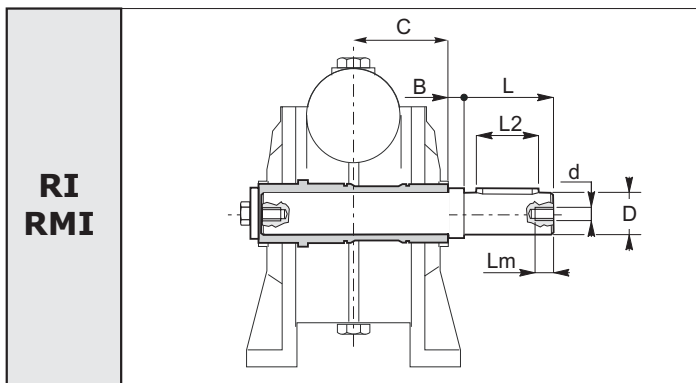
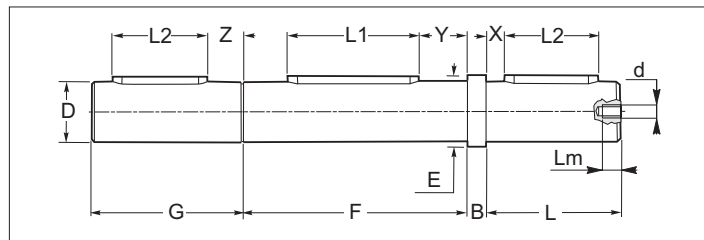
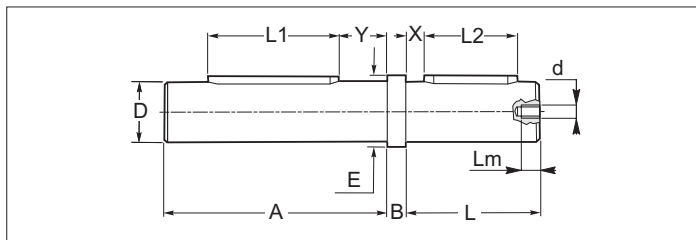
Les dimensions des languettes sont conformes aux normes UNI 6604-69.

Todos los reductores con tornillo sin fin se suministran con eje lento hueco. Sobre pedido, se pueden suministrar ejes lentos como se ilustra en los diseños de dimensiones.

Las dimensiones de las chavetas cumplen con las normas UNI 6604-69.

Todos os redutores com parafusos sem fim são fornecidos com eixo lento oco. Sob encomenda, podem ser fornecidos eixos lentos como o indicado nos desenhos dimensionais.

As dimensões das lingüetas obedecem às normas UNI 6604-69.




1.9 OPT - ACC. - Accessoires - Options
1.9 OPT - ACC. - Accesorios - Opciones
1.9 OPT - ACC. - Acessórios - Opções
AL AL - ARBRE CÔTÉ SORTIE À EXTENSION SIMPLE
 AL - EJE LENTO SALIENTE
 AL - EIXO LENTO SALIENTE

AL BU AL_BU - ARBRE CÔTÉ SORTIE BILATÉRAL
 AL_BU - EJE LENTO DOBLE SALIENTE
 AL_BU - EIXO LENTO BI-SALIENTE

RI - RMI	28	40	50	63	70	85	110	130	150	180	215*	250*
CRI - CRMI	28/28	28/40 40/40	28/50 40/50	28/63 40/63	28/70 40/70 50/70 63/70	40/85 50/85 63/85 70/85	50/110 63/110 70/110 85/110	63/130 70/130 85/130	85/150 110/150	85/180 110/180 130/180	110/215 *	130/250 *
CR - CB	—	40	50	—	70	85	110	130	150	180	215*	250*
A	58	76	89	109	117	119	153	177	207	239	-	-
B	1,5	10	10	10	10	10	10	20	20	20	10	10
C	30	41	49	60	60	61	77,5	90	105	120	140	160
D	14	19	24	25	28	32	42	48	55	65	90	110
tolerance D	g6	g6	g6	g6	g6	g6	g6	g6	g6	g6	m6	m6
d	M6	M8	M8	M8	M8	M10	M10	M10	M12	M14	M16	M20
E	17	22	28	34	34	38	50	58	63	78	109	125
F	60	82	98	120	120	122	155	180	210	240	-	-
G	31	50	55	70	70	81	110	130	130	150	-	-
L	29,5	40	45	60	60	71	100	110	110	130	130	165
L1	20	40	50	60	60	70	80	90	100	120	-	-
L2	20	25	30	40	40	50	80	90	90	100	110	140
Lm	16	16	20	20	20	25	25	25	32	35	40	50
X	4,5	8	7,5	10	10	10	10	10	10	15	10	12,5
Y	20	21	24	30	30	26	37	15	55	60	-	-
Z	6	18	18	20	20	20	20	30	30	35	-	-

* Sur demande / A pedido / Sob encomenda

Taille / Tamaños / Dimensão 215 - 250

AL - AL_BU - Arbre intégral / Eje integral / Eixo integral

ATTENTION

 L'arbre côté sortie à extension simple est fourni pour être installé sur la version du réducteur avec arbre **CREUX** de diamètre **STANDARD**.

N.B.

Tous les arbres côté sortie sont fournis en kit de montage munis de languettes, rondelles, vis (et circlip pour l'arbre bilatéral).

ATENCIÓN

 El eje lento saliente se suministra para la instalación en la versión del reductor con eje **HUECO** con diámetro **ESTÁNDAR**.

Nota:

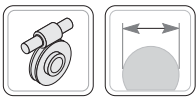
Todos los ejes lentos se suministran con kit de montaje con chavetas, arandelas, tornillos (y anillos seeger para el eje doble saliente).

ATENÇÃO

 O eixo lento saliente é fornecido para ser instalado na versão do redutor com eixo **OCO** com diâmetro **PADRÃO**.

OBS.

Todos os eixos lentos são fornecidos com kit de montagem com lingüetas, anéis de vedação, parafusos (e anéis elásticos seeger para eixo bi-saliente).



1.9 OPT - ACC. - Accessoires - Options

1.9 OPT - ACC. - Accesorios - Opciones

1.9 OPT - ACC. - Acessórios - Opções

BRS BRS - Bras de Torsion Simple
 BRS - Brazo Reacción Simple
 BRS - Braço de Reação Simples

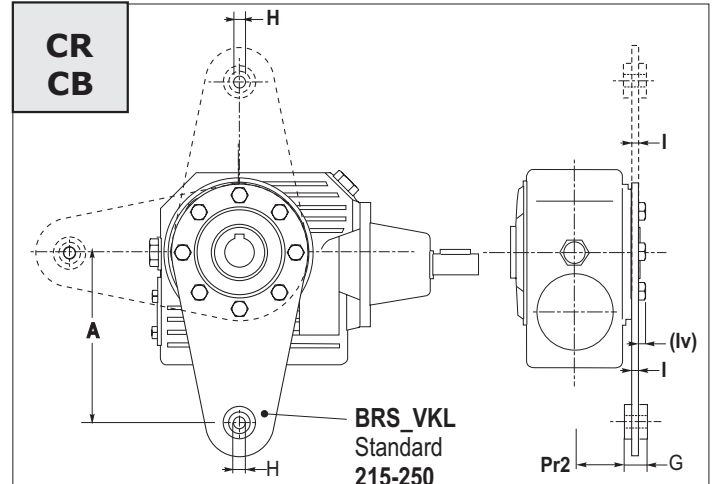
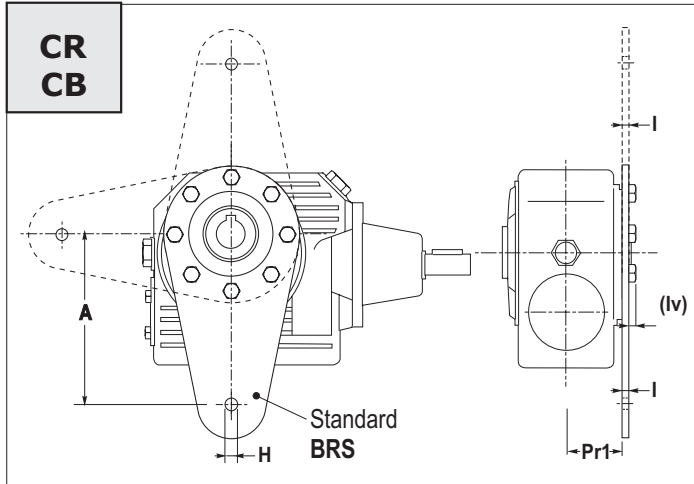
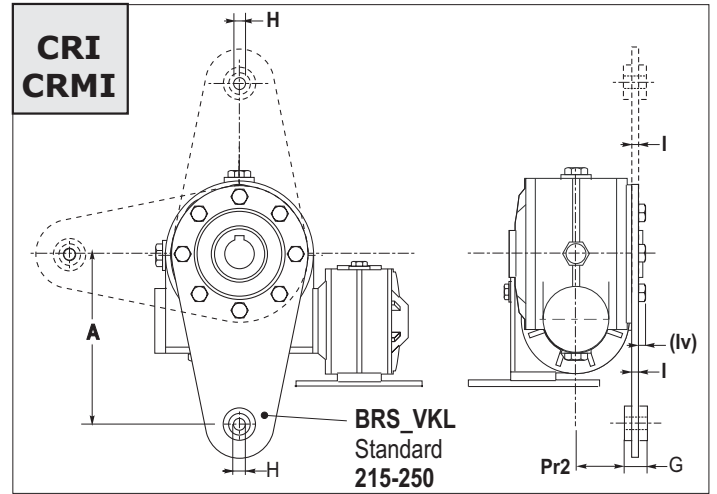
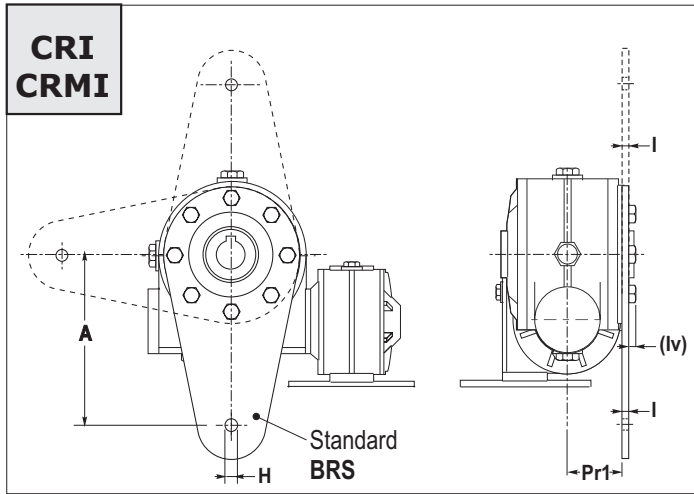
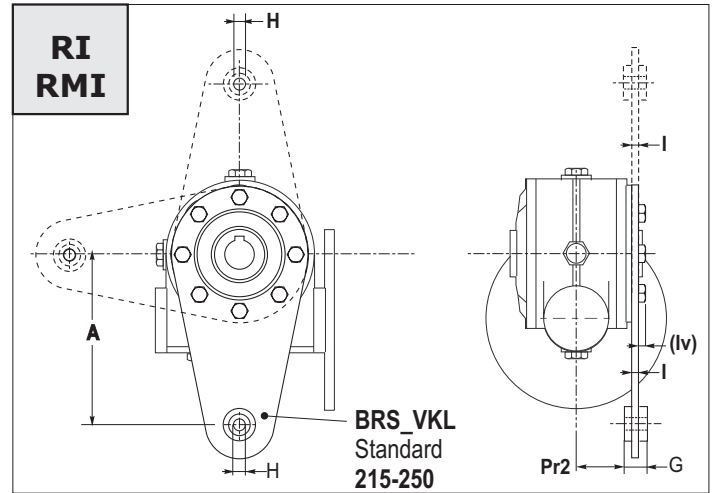
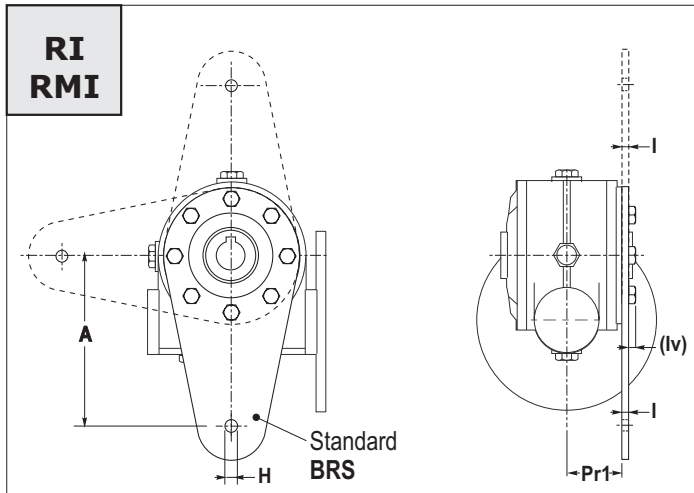
Standard

BRS VKL BRS_VKL - Bras de Torsion Simple_avec douille_VKL
 BRS_VKL - Brazo Reacción Simple_con casquillo_VKL
 BRS_VKL - Braço de Reação Simples_com anel_VKL

Pour fixer le réducteur au moyen d'un tirant, on fournit un bras de torsion adapté.

Para la fijación del reductor mediante tirante, se suministra además el brazo de reacción específico.

Para a fixação do redutor através de tirante, é fornecido anexo o específico braço de reação.





1.9 OPT - ACC. - Accessoires - Options

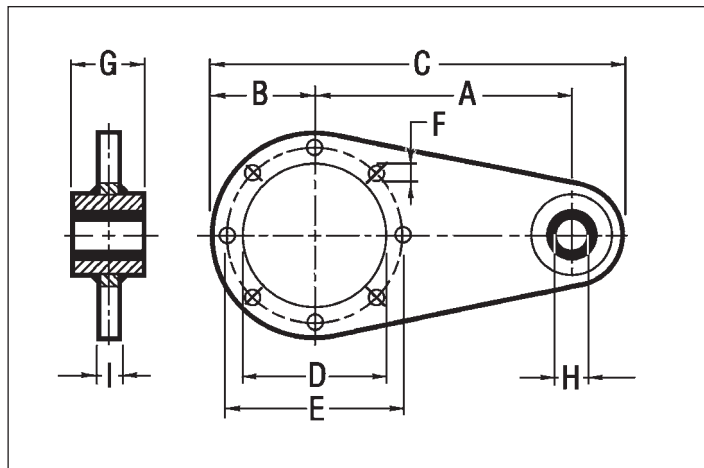
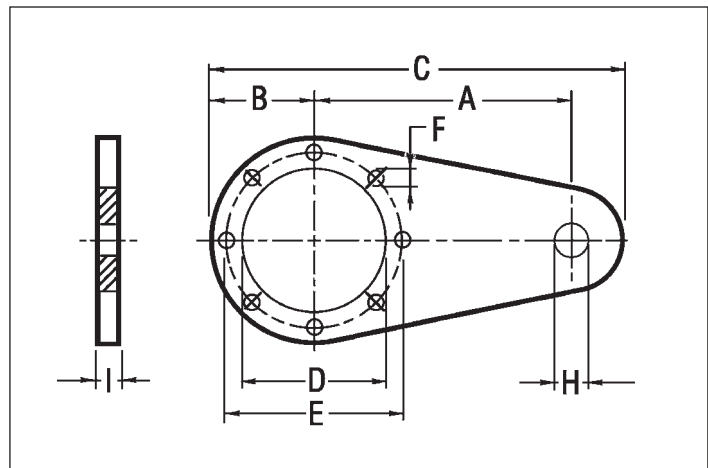
1.9 OPT - ACC. - Accesorios - Opciones

1.9 OPT - ACC. - Acessórios - Opções

BRS BRS - Bras de Torsion Simple
 BRS - Brazo Reacción Simple
 BRS - Braço de Reação Simples

Standard

BRS VKL BRS_VKL - Bras de Torsion Simple_avec douille_VKL
 BRS_VKL - Brazo Reacción Simple_con casquillo_VKL
 BRS_VKL - Braço de Reação Simples_com anel_VKL

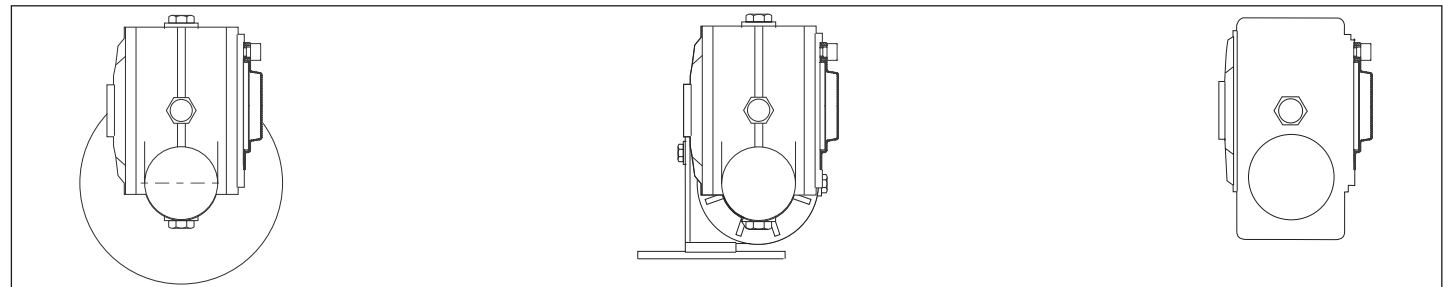


RI - RMI	28	40	50	63	70	85	110	130	150	180	215	250
CRI - CRMI	28/28	28/40 40/40	28/50 40/50	28/63 40/63	28/70 40/70 50/70 63/70	40/85 50/85 63/85 70/85	50/110 63/110 70/110 85/110	63/130 70/130 85/130	85/150 110/150	85/180 110/180 130/180	110/215	130/250
CR - CB	—	40	50	—	70	85	110	130	150	180	215	250
A	70	90	100	150	150	200	250	300	350	400	350	400
B	34,5	50	52,5	53	60	75	100	120	125	150	175	225
C	119,5	165	177,5	230	240	313	388	465	525	610	625	725
D	42,15	60	70	70	80	110	130	180	180	230	250	350
E	56	83	85	85	100	130	165	215	215	265	300	400
F	6,5	7	9	9	9	11	13	13	15	17	17	19
G		15	15	20	20	25	25	30	30	35	60	60
H	9	10	10	10	10	20	20	25	25	35	50	50
I	4	4	4	6	6	6	6	6	6	10	8	10
Pr1	36	38	49	57,5	57	56,5	74	87	102	117	—	—
Pr2	—	32,5	43,5	50,5	50	47	64,5	75	90	104,5	109	130

PROT PROT. - Couvercle de protection

PROT. - Tapa de protección

PROT - Cobertura de proteção

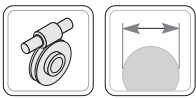


ELSX ELSX - Vis sans fin - Hélice gauche

ELSX - Tornillo sin fin - Hélice Izquierda

ELSX - Parafuso sem fim - Hélice Esquerda

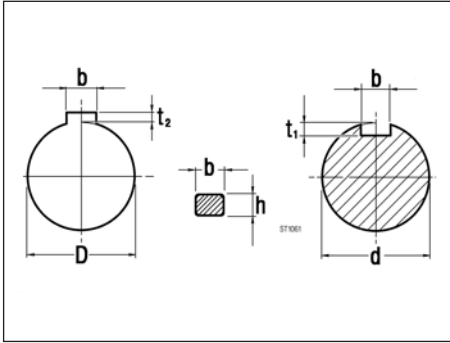
Standard



1.10 Languettes

1.10 Chavetas

1.10 Lingüetas



Arbre côté entrée
Eje entrada
Eixo entrada

d	b x h	t ₁	
9	3 x 3	1.8	+ ₀ ^{0.1}
11	4 x 4	2.5	
14	5 x 5	3.0	
18	6 x 6	3.5	
19	6 x 6	3.5	
24	8 x 7	4.0	+ ₀ ^{0.2}
28	8 x 7	4.0	
30	8 x 7	4.0	
35	10 x 8	5.0	
38	10 x 8	5.0	
42	12 x 8	5.0	
48	14 x 9	5.5	
55	16 x 10	6.0	
65	18 x 11	7.0	

Arbre côté sortie
Eje salida
Eixo saída

D	b x h	t ₂	
11	4 x 4	1.8	+ ₀ ^{0.1}
14	5 x 5	2.3	
18	6 x 6	2.8	
19	6 x 6	2.8	
24	8 x 7	3.3	
25	8 x 7	3.3	+ ₀ ^{0.2}
28	8 x 7	3.3	
30	8 x 7	3.3	
32	10 x 8	3.3	
35	10 x 8	3.3	
40	10 x 8	3.3	
42	12 x 8	3.3	
48	14 x 9	3.8	
50	14 x 9	3.8	
55	16 x 10	4.3	
60	18 x 11	4.3	
65	18 x 11	4.4	
70	20 x 12	4.9	
80	22 x 14	5.4	
90	25 x 14	5.4	
100	28 x 16	6.4	
110	28 x 16	6.4	



1.0 REDUCTEURS UNIVERSELS A VIS SANS FIN
1.0 REDUCTORES UNIVERSALES CON TORNILLO SIN FIN
1.0 REDUTORES UNIVERSAIS COM PARAFUSO SEM FIM

U

1.1	Caractéristiques techniques	<i>Características técnicas</i>	Características técnicas	C1
1.2	Dénomination	<i>Designación</i>	Denominação	C3
1.2	Versions	<i>Versiones</i>	Versões	C3
1.4	Lubrification	<i>Lubricación</i>	Lubrificação	C7
1.5	Charges radiales et axiales	<i>Cargas radiales y axiales</i>	Cargas radiais e axiais	C8
1.6	Performances réducteurs	<i>Prestaciones reductores</i>	Desempenhos redutores	C10
1.7	Performances motorréducteurs	<i>Prestaciones motorreductores</i>	Desempenhos motoredutores	C12
1.8	Dimensions	<i>Dimensiones</i>	Dimensões	C18
1.9	Accessoires	<i>Accesorios</i>	Acessórios	C20



1.1 Caractéristiques techniques

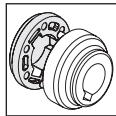
S.T.M. présente un nouveau réducteur de moderne conception en forme de cube. Cette forme du réducteur permet une fixation universelle et une modularité extrême pour le stockage du produit fini : l'adoption d'un joint d'accouplement, auquel tous les moteurs Brushless et IEC peuvent être raccordés, assure encore plus de souplesse dans les configurations possibles ainsi que la suppression du phénomène de fretting (usure par contact). La carcasse est étudiée de sorte à optimiser la dissipation de la chaleur et simplifier les opérations de nettoyage, même dans des conditions les plus difficiles.

1.1 Características técnicas

S.T.M. presenta un nuevo reductor de moderna concepción en forma cúbica. Esta forma permite universalidad de fijación y modularidad extrema para el almacenamiento del producto terminado: con la adopción de un acoplamiento al que se pueden acoplar todos los motores sin escobillas e IEC, se asegura así la versatilidad de las posibles configuraciones y la eliminación del fenómeno de fretting. La carcasa está diseñada para optimizar la disipación de calor y simplificar las operaciones de limpieza, incluso en entornos hostiles.

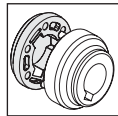
1.1 Características técnicas

A STM apresenta um nova redutor de moderna concepção de forma cúbica. Esta forma do redutor permite universalidade de fixação e modularidade extrema para a armazenagem do produto acabado: com a adoção de uma junta de acoplamento na qual podem ser acoplados todos os motores Brushless e IEC, é garantida uma ulterior versatilidade das configurações possíveis e a eliminação do fenómeno de fretting. A carcaça é desenhada de modo a otimizar a eliminação do calor e simplificar as operações de limpeza, mesmo nos ambientes mais hostis.

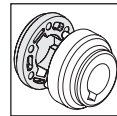
**1.1 Caractéristiques techniques****Caractéristiques du joint STM**

- Dimensions d'encombrement **réduites**;
- Raccordement aisé ;
- Absence** de Fretting;
- Absence** de Vibrations;

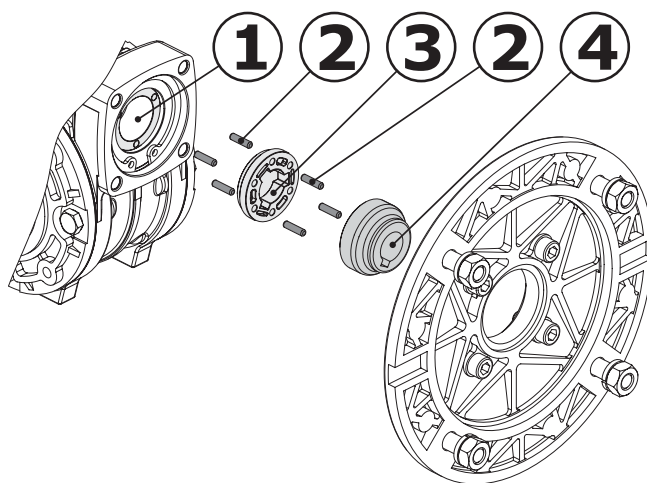
-Conçu pour garantir un haut niveau de rendement et de fiabilité dans les conditions d'utilisation les plus intensives en présence de chocs et avec de nombreux démarrages.

1.1 Características técnicas**Características acoplamiento STM**

- Dimensiones **Reducidas**;
- Facilidad de conexión;
- NO** Fretting;
- NO** Vibraciones;
- Diseñado para garantizar *eficiencia y fiabilidad con servicios exigentes en presencia de golpes y con numerosos arranques.*

1.1 Características técnicas**Características da junta STM:**

- Dimensões **Reduzidas**;
- Simplicidade de ligação;
- SEM** Fretting;
- SEM** Vibrações;
- Projetado para garantir *eficiência e fiabilidade com serviços pesados em presença de colisões e com várias inicializações.*

**MATERIAU:**

- 1 - Vis sans fin - Acier de cémentation ;
- 2 - Broches - Acier à roulement
- 3 - Joint - Technopolymère PA 46
- 4 - Demi-joint - acier de traitement.

ENTRETIEN :

- Facilité de Montage moteur ;
- Facilité de Démontage

MODULARITE :

- Possibilité d'utiliser le joint sur les séries "U" - "RMI...G..." - "CRMI...G"- "S".

DELAIS DE LIVRAISON :

- Modularité du produit supérieure ;
- Stock en magasin du produit assemblé.

MATERIAL:

- 1 - Tornillo sin fin - Acero de Cementación;
- 2 - Pasador y clavija - Acero para cojinetes
- 3 - Acoplamiento - Tecnopolímero PA 46
- 4-Semiacoplamiento - Acero rectificado.

MANTENIMIENTO:

- Facilidad de Montaje motor;
- Facilidad de Desmontaje

MODULARIDAD:

- Posibilidad de utilizar la unión en las series "U" - "RMI...G..." - "CRMI...G"- "S".

TIEMPO DE ENTREGA:

- Mayor modularidad del producto;
- Stock en depósito del producto ensamblado.

MATERIAL:

- 1-Parafuso sem fim - Aço de Cementação;
- 2 - Pinos - Aço para rolamentos
- 3 - Junta - Tecnopolímero PA 46
- 4 - Meia-junta -Tratamento térmico do aço.

MANUTENÇÃO:

- Fácil Montagem do motor;
- Fácil Desmontagem

COMPOSIÇÃO:

- Possível uso da junta nas séries "U" - "RMI...G..." - "CRMI...G"- "S".

TEMPOS DE ENTREGA:

- Maior modularidade do produto;
- Armazenagem do produto montado



1.2 Désignation

1.2 Designación

1.2 Designação

04 IR- Rapport de réduction

IR - Relación de reducción

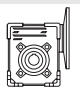
IR - Relação de redução

(Voir performances). Toutes les valeurs des rapports sont approximatives. Pour les applications qui nécessitent la valeur exacte, merci de contacter notre service technique.

(Ver prestaciones). Todos los valores de las relaciones son aproximativos. Para las aplicaciones que requieren el valor exacto, consultar con nuestro servicio técnico.

(Veja os desempenhos). Todos os valores das relações são aproximativos. Para aplicações onde se necessita do valor exato, consulte o nosso serviço técnico.

05 06 07	UMI	IECT - Type IEC et Arbre d'entrée	IECT - Tipo IEC y Eje Entrada	Tipo IEC e Eixo Entrada
		IV - Version d'entrée	IV - Versión Entrada	IV - Versão Entrada
		IS - Arbre d'entrée	IS - Eje Entrada	IS - Eixo Entrada

Possibilités d'accouplement avec des moteurs IEC - Posibles acoplamientos con motores IEC- Possíveis acoplamentos com motores IEC															
	IECT	IV	IS	ir - (Rapport de réduction / Relación de reducción / Relação de redução)											
				5	7	10	15	20	28	40	49	56	70	80	100
40	G	—	71	14/160 (B5) - 14/105 (B14) - 14/140 - 14/120 - 14/90•											
			63	11/140 (B5) - 11/90• (B14) - 11/160 - 11/120 - 11/105											
			56	9/120 (B5) - 9/160 - 9/140 - 9/105 - 9/90•											
50	G	—	80	19/120 (B14) - 19/200 (B5) - 19/160 - 19/140 - 19/105• - 19/90•											
			71	14/160 (B5) - 14/105• (B14) - 14/200 - 14/140 - 14/120 - 14/90•											
			63	11/140 (B5) - 11/90• (B14) - 11/200 - 11/160 - 11/120 - 11/105•											
63	G	—	90	24/200 (B5) - 24/140 (B14) - 24/160 - 24/120 - 24/105•											
			80	19/200 (B5) - 19/120 (B14) - 19/160 - 19/140 - 19/105•											
			71	14/160 (B5) - 14/105• (B14) - 14/200 - 14/140 - 14/120											
75	G	—	112 ⁽¹⁾	— 28/250 (B5) - 28/160 (B14) 28/140											
			100 ⁽¹⁾	— 28/250 (B5) - 28/160 (B14) 28/140											
			90	— 24/200 (B5) - 24/140 (B14) - 24/250 - 24/160 - 24/120•											
			80	— 19/200 (B5) - 19/120 (B14)• - 19/250 - 19/160 - 19/140											
90	G	—	112 ⁽¹⁾	— 28/250 (B5) - 28/160 (B14)											
			100 ⁽¹⁾	— 28/250 (B5) - 28/160 (B14)											
			90	— 24/200 (B5) - 24/140 (B14) - 24/250 - 24/160 - 24/120											
			80	— 19/200 (B5) - 19/120 (B14) - 19/250 - 19/160 - 19/140											
110	G	—	132 ⁽¹⁾	— 38/300 (B5) - 38/250 - 38/160 - 38/140											
			112	— 28/250 (B5) - 28/160 (B14) - 28/140 - 28/200 - 28/300											
			100	— 28/250 (B5) - 28/160 (B14) - 28/140 - 28/200 - 28/300											
			90	— 24/200 (B5) - 24/140 (B14) - 24/250 - 24/160 - 24/300											

⁽¹⁾ATTENTION !
(Voir Paragraphe 1.12).

⁽¹⁾ATENCIÓN!
(Ver Párrafo 1.12).

⁽¹⁾ATENÇÃO!
(Veja o Parágrafo 1.12).

Le tab. indique les tailles des moteurs qui peuvent être raccordés (IEC) et les dimensions arbre/bride moteur standard

Légende :
11/140 (B5) : combinaisons arbre/bride standard
11/120 : combinaisons arbre/bride sur demande

En la tab. se indican los tamaños de motores acoplables (IEC) junto con las dimensiones eje/brida motor estándar

Leyenda:
11/140 (B5): combinación eje/brida estándar
11/120: combinación eje/brida estándar a pedido

Na tabela são mostradas as dimensões de motor acopláveis (IEC) junto com as dimensões de eixo/flange do motor padrão:

11/140 (B5): combinações eixo/flange padrão
11/120 : combinações eixo/flange sob encomenda



1.2 Désignation

1.2 Designación

1.2 Designação

IECT	G	Accouplement avec Joint / Montaje con Acoplamiento / Acoplamento com Junta
IV	—	Prédisposé pour accouplement avec Moteur IEC / Predispuesto para montaje con Unidad Motriz IEC / Preparado para o acoplamento com Unidade Motriz IEC
	N	Sur demande / A pedido / Sob encomenda Prédisposé pour accouplement avec Moteur NEMA / Predispuesto para montaje con Unidad Motriz NEMA / Preparado para o acoplamento com Unidade Motriz NEMA CT 36 US GB
IS	...	Taille IEC / Tamaño IEC / Dimensão IEC



Position plaque à bornes - Voir - 19 - PMT - Page C6
Posición caja de bornes - Ver - 19 - PMT - Página C6
Posição da placa de bornes - Veja - 19 - PMT - Página C6

<p>Désignation moteur électrique En cas de demande d'un motorréducteur avec un moteur, il est nécessaire d'indiquer la désignation de ce dernier. À cet égard, consulter notre catalogue des moteurs électriques Electronic Line.</p>	<p>Designación motor eléctrico Si se solicita un motorreductor equipado con motor, es necesario indicar la designación de este último. Para ello consultar nuestro catálogo de motores eléctricos Electronic line.</p>	<p>Designação do motor elétrico Se for pedido um motorreductor com motor, é necessário indicar a designação deste último. Para tal fim, consulte o nosso catálogo dos motores elétricos Electronic Line.</p>
---	--	--

05 06 07	UI	IECT - Type IEC et Arbre d'entrée	IECT - Tipo IEC y Eje Entrada	OV - Tipo IEC e Eixo Entrada
		IV - Version d'entrée	IV - Versión Entrada	IV - Versão Entrada
		IS - Arbre d'entrée	IS - Eje Entrada	IS - Eixo Entrada

— Aucune indication = diamètre standard ; — Ninguna indicación = diámetro estándar ; — Nenhuma indicação = diâmetro padrão;

UI		40	50	63	75	90	110
		(Ø 11)	(Ø 14)	(Ø 18)	(Ø 24)	(Ø 24)	(Ø 28)

14 TYPSPD - Type Arbre de sortie

TYPSPD - Tipo Eje salida

TYPSPD - Tipo Eixo saída

— Aucune indication = dimensions de l'arbre selon le système de mesure SI (mm);

— Ninguna indicación = las dimensiones del eje corresponden al sistema de medida SI (mm);

— Nenhuma indicação = as dimensões do eixo estão em conformidade com o sistema de medição SI (mm);

US = sur demande il est possible de demander des arbres avec des dimensions selon le système de mesure US (inch).

US = a pedidose pueden solicitar ejes con las dimensiones según el sistema de medida EE.UU. (pulgadas).

US = sob encomenda é possível solicitar eixos com as dimensões conforme o sistema de medição US (inch).

CT 36 US GB

CT 36 US GB

CT 36 US GB

15 SD - Diamètre Arbre

SD - Diámetro Eje

SD - Diâmetro Eixo



Diamètre Arbre :
— Aucune indication = diamètre trou standard

Diámetro Eje:
— Ninguna indicación = diámetro orificio estándar

Diâmetro Eixo:
— Nenhuma indicação = diâmetro do furo padrão.

UI - UMI	40	50	63	75	90	110
Standard (mm)	18	25	25	28 (30)	35	42

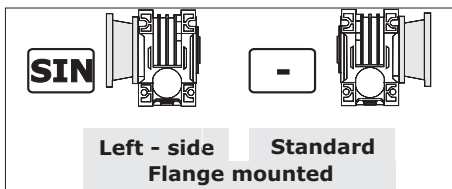


1.2 Dénomination

16 MPOF - Côté Bride de sortie

— Aucune indication = bride de sortie avec montage droit (brides du côté comme indiqué dans les figures) ;

SIN = brides de sortie avec montage gauche (brides du côté opposé par rapport aux figures)



1.2 Designación

MPOF - Lado Brida Salida

— Ninguna indicación = brida salida con montaje derecho (brida del lado indicado en las figuras);

SIN = brida salida con montaje izquierdo (brida del lado opuesto a las figuras indicadas).

1.2 Denominação

MPOF - Lado Flange Saída

— Nenhuma indicação = flange de saída com montagem à direita (flange do lado conforme o indicado nas figuras);

SIN = flange de saída com montagem à esquerda (flange do lado oposto às figuras indicadas)

17 MP - Positions de montage

[M2, M3, M4, M5, M6] Positions de montage avec l'indication des bouchons de niveau, remplissage et vidange ; sauf autrement spécifié, la position M1 est à considérer standard (voir par. 1.4)

MP - Posiciones de montaje

[M2, M3, M4, M5, M6] Posiciones de montaje con indicaciones de los tapones de nivel, carga y descarga; si no se especifica, se consideran estándar las posiciones M1 (ver párr. 1.4)

MP - Posições de montagem

[M2, M3, M4, M5, M6] Posição de montagem com a indicação dos tampos de nível, carga e descarga; caso não for especificado, considere padrão a posição M1 (veja o par. 1.4).

18 OPT-ACC. - Options

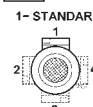
OPT-ACC - Opciones

OPT-ACC. - Opções

voir par. 1.9 ver párr. 1.9 veja o par. 1.9	ACC 1	AL	Arbres côté sortie - AL	Ejes lentos - AL	Eixos lentos - EL
		AL_BU	Arbres côté sortie Bilatéraux - AL_BU	Ejes lentos con Doble saliente - AL_BU	Eixos lentos Bisalientes - EL_BU
		PROT.	Couvercle de protection	Tapa de protección	Cobertura de proteção
	ACC3	BRS_VKL	Bras de Torsion Simple_avec douille_VKL	Brazo Reacción Simple_con casquillo_VKL	Braço de Reação Simples_com anel_VKL
	ACC 9	ELSX	Vis sans fin - Hélice gauche	Tornillo sin fin - Hélice Izquierda	Parafuso sem fim - Hélice Esquerda
voir Section A-1.12 ver Sección A-1.12 veja a Secção A-1.12	OPT	OPT	Matériau des bagues d'étanchéité	Materiales de los anillos de estanqueidad	Material dos anéis de vedação
		OPT1	État de fourniture huile	Estado suministro aceite	Estado de fornecimento do óleo
		OPT2	Peinture	Pintura	Pintura

19 PMT - Positions de la Plaque à bornes PMT - Posiciones de la Caja de bornes

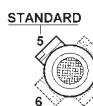
PMT - Posições da Placa de Bornes



[2, 3, 4] Position de la plaque à bornes du moteur si différente de celle standard (1).

[2, 3, 4] Posición de la Caja de bornes del motor si es diferente a la estándar (1).

[2, 3, 4], Posição da placa de bornes do motor, se for diversa da padrão (1).



N.B.
La configuration standard de la bride de fixation moteur prévoit 4 trous à 45°.

N.B.
La configuration estándar de la brida de conexión al motor prevé 4 orificios de 45°.

OBS.
A configuração padrão da flange de conexão ao motor prevê 4 furos a 45°.

Pour les brides marquées du symbole (*) (voir page B10), les trous de fixation moteur sont disposés en parcours croisé (exemple +). Il s'avère donc nécessaire d'évaluer l'encombrement de la plaque à bornes du moteur qui sera installée car elle sera orientée à 45° par rapport aux axes. Pour le choix de la position de la plaque à bornes par rapport aux axes, se référer au schéma suivant (où la position 5 est celle standard) :

Para las bridas marcadas con el símbolo (*) (ver página B10) los orificios para la fijación al motor se disponen en cruz (ejemplo +). Por lo tanto, es conveniente evaluar la dimensión de la caja de bornes del motor que se instalará ya que la misma se orientará a 45° con respecto a los ejes. Para la elección de la posición de la caja de bornes con respecto a los ejes, consultar el esquema a continuación (donde la posición 5 es la posición estándar):

Para flanges marcadas con o símbolo (*) (veja a página B10) os furos para fixagem ao motor são dispostos em cruz (exemplo +). Por isso, é oportuno medir a dimensão da placa de bornes do motor que será instalada, enquanto esta deverá estar a 45° dos eixos. Para escolher a posição da placa de bornes em relação aos eixos, veja o esquema seguinte (no qual a posição 5 é a padrão):



1.4 Lubrification

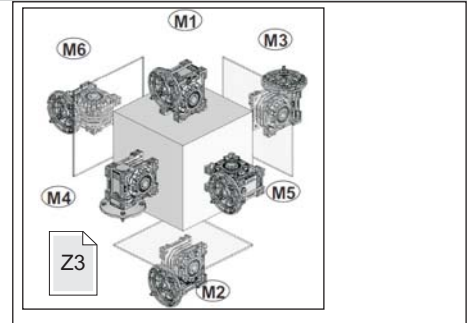
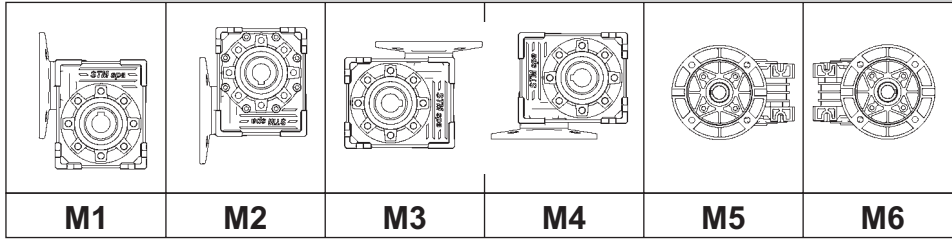
1.4 Lubricación

1.4 Lubrificação



Positions de montage
Posiciones de montaje
Posições de montagem

UI - UMI



Positions de montage - Posiciones de montaje - Posições de montagem			
UI UMI		Positions Posiciones Posições	Prescriptions à indiquer au moment de la commande Posiciones Indicaciones para la fase de pedido Prescrições a indicar na fase de ordem
	40	M1-M2 M3-M4 M5-M6	Pas nécessaire No necesario Não necessária
	50		
	63		
	75		
	90	M1-M2 M3-M4 M5-M6	Nécessaire Necesario Necessária
110			

M3-M4
Prêter particulièrement attention aux réducteurs montés dans les positions M3 et M4 qui sont fournis avec un roulement protégé.

M3-M4
Se debe prestar especial atención a los reductores montados en las posiciones M3 y M4 que se suministran con el cojinete blindado.

M3-M4
Tendo em particular atenção os redutores montados nas posições M3 e M4, que são fornecidos com o rolamento blindado.

PLAQUETTE - RÉDUCTEUR

PAS NÉCESSAIRE
Toujours indiquée sur la plaquette du réducteur la position de montage « M1 ».

NÉCESSAIRE
La position demandée est indiquée sur la plaquette du réducteur

TARJETA - REDUCTOR

NO NECESARIA
Se indica siempre en la tarjeta del reductor la posición de montaje "M1".

NECESARIA
La posición solicitada se indica en la tarjeta del reductor

PLACA - REDUTOR

NÃO NECESSÁRIA
Indicada sempre na placa do reductor a posição de montagem "M1".

NECESSÁRIA
A posição pedida está indicada na placa do reductor

Lub	Quantité de lubrifiant - Cantidad de lubricante - Quantidade de lubrificante- [Kg]							OPT1	Bouchons-Tapones-Tampos		
		M1	M2	M3	M4	M5	M6		N°	Diameter	Type
UI UMI	UI-RMI	40			0.060			INOIL_STD	1	1/4"	
	UI	50			0.170		1				
	UMI				0.105		1				
	UI	63			0.350		1				
	UMI				0.240		1				
	UI-UMI	75			0.450		1				
	UI-UMI	90	1.000			0.600			1		
		110	1.600			1.300					

Attention !
Le bouchon reniflard est inclus uniquement dans les réducteurs qui ont plusieurs bouchons huile.

¡ Atención !:
El tapón de alivio se suministra solo en los reductores que tienen más de un tapón de aceite

Atenção!
O tampo de ventilação só está anexo nos redutores que possuem mais de um tampo de óleo.

Remarque : Si, au moment de la commande, la position de montage est omise, le réducteur sera fourni avec les bouchons prévus pour la position M1.

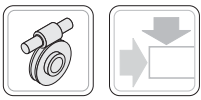
Nota: Si en la fase de pedido, se omite la posición de montaje, el reductor se suministrará con los tapones predispuestos para la posición M1.

Anmerkung: No ordenamento, se a posição de montagem é omitida, o reductor será fornecido com tampos predispostos para posição M1.

Toute fourniture avec des prédispositions des bouchons différentes de celle indiquée dans le tableau sont à convenir.

Los eventuales suministros con predisposiciones de los tapones diferentes a la indicada en la tabla, deberán ser acordados.

Eventuais fornecimentos com preparações dos tampos diferentes da indicada na tabela, deverão ser concordadas.



1.5 Charges radiales et axiales

Quand la transmission du mouvement se fait au moyen de mécanismes qui engendrent des charges radiales sur l'extrémité de l'arbre, il est nécessaire de vérifier que les valeurs résultantes n'excèdent pas celles indiquées dans les tableaux.

Le Tab. 2.5 - 2.6 indique les valeurs des charges radiales admissibles pour l'arbre côté entrée (Fr_1). Comme charge axiale admissible simultanée on a:

$$Fa_1 = 0.2 \times Fr_1$$



UI

Tab. 2.5

n_1 min ⁻¹	Fr_1 (N)					
	UI					
	40	50	63	75	90	110
2800	187	272	357	510	700	850
1400	220	320	420	600	800	1000
900	250	350	460	660	900	1200
700	280	400	500	730	1000	1300
500	310	450	530	800	1100	1450

Le Tab. 2.7 - 2.8 indique les valeurs des charges radiales admissibles pour l'arbre côté sortie (Fr_2). Comme charge axiale admissible simultanée on a:

$$Fa_2 = 0.2 \times Fr_2$$



**UI
UMI**

Tab. 2.7

$n_{2,1}$ min ⁻¹	Fr_2 (N)					
	UI - UMI					
	40	50	63	75	90	110
400	686	925	946	1400	1897	2168
280	808	1088	1114	1700	2232	2550
200	950	1280	1310	2000	2625	3000
140	1050	1450	1680	2300	2775	3150
93	1200	1620	1740	2600	3050	3600
70	1350	1850	1930	2800	3400	4150
50	1500	2100	2150	3400	4205	4850
35	1600	2230	2300	3700	4775	5700
29	1700	2400	2500	4100	5300	6200
25	1800	2580	2700	4300	5610	6600
20	1950	2700	2900	4700	6175	7200
18	2100	2850	3100	4900	6650	7800
14	2300	3200	3300	5200	7025	8250

Sur demande, on peut fournir des versions renforcées avec des roulements à rouleaux coniques sur la couronne, en mesure de supporter des charges supérieures à celles admises par les versions normales.

A ce propos, voir le tableau 2.9 qui indique les valeurs des charges radiales et axiales admissibles sur l'arbre côté sortie dans le cas de roulements coniques sur la couronne. Dans ces cas, on conseille d'adopter des versions bridées, en vérifiant que la charge axiale est entièrement absorbée par le roulement logé dans la bride de fixation.

1.5 Cargas radiales y axiales

Quando la transmisión del movimiento se realiza por medio de mecanismos que generan cargas radiales en la extremidad del eje, es necesario verificar que los valores resultantes no excedan los indicados en las tablas.

En la Tab. 2.5 - 2.6 se indican los valores de las cargas radiales admisibles para el eje veloz (Fr_1). Como carga axial admisible contemporánea se tiene:

$$Fa_1 = 0.2 \times Fr_1$$

En la Tab. 2.7 - 2.8 se indican los valores de las cargas radiales admisibles para el eje lento (Fr_2). Como carga axial admisible contemporánea se tiene:

$$Fa_2 = 0.2 \times Fr_2$$

1.5 Cargas radiais e axiais

Se a transmissão de movimento acontece por mecanismos que gerem cargas radiais na extremidade do eixo, controle para que os valores resultantes não excedam aos das tabelas.

Na Tab. 2.5 - 2.6 são indicados os valores das cargas radiais admissíveis para o eixo rápido (Fr_1). A carga axial contemporânea admissível será:

$$Fa_1 = 0.2 \times Fr_1$$

Na Tab. 2.7 - 2.8 são indicados os valores das cargas radiais admissíveis para o eixo lento (Fr_2). A carga axial contemporânea admissível será:

$$Fa_2 = 0.2 \times Fr_2$$

Sobre pedido, se pueden suministrar versiones reforzadas con cojinetes de rodillos cónicos en la corona capaces de soportar cargas superiores a las admitidas en las versiones normales.

Consultar la tabla 2.9, en la que se indican los valores de las cargas radiales y axiales admisibles en el eje salida en el caso de cojinetes cónicos en la corona. Se recomienda, en estos casos, adoptar versiones con brida, verificando que la carga axial sea totalmente absorbida por el cojinete alojado en la brida de fijación.

Sob encomenda podem ser fornecidas versões reforçadas com rolamentos de rolos cónicos na coroa em grau de suportar cargas superiores às admitidas pelas versões normais.

A esse respeito veja a tabela 2.9, onde são indicados os valores das cargas radiais e axiais admitidas no eixo de saída, em caso de rolamentos cónicos na coroa. Recomenda-se, nesses casos, adotar versões com flange, controlando para que a carga axial seja inteiramente absorvida pelo rolamento alojado na flange de fixagem.



Tab. 2.9



UI
UMI

CHARGES RADIALES - AXIALES AVEC ROULEMENTS CONIQUES SUR LA COURONNE CARGAS RADIALES - AXIALES CON COJINETES CÓNICAS EN LA CORONA CARGAS RADIAIS - AXIAIS COM ROLAMENTOS CÔNICOS NA COROA												
n ₂ (rpm)	UI - UMI											
	40		50		63		75		90		110	
	Fr ₂	Fa ₂	Fr ₂	Fa ₂	Fr ₂	Fa ₂	Fr ₂	Fa ₂	Fr ₂	Fa ₂	Fr ₂	Fa ₂
400	2076	2708	4603	5325	4693	5415	5415	6588	6543	8529	7671	9837
280	2185	2850	4845	5605	4940	5700	5700	6935	6888	8978	8075	10355
200	2300	3000	5100	5900	5200	6000	6000	7300	7250	9450	8500	10900
140	2300	3000	5600	6500	5750	6650	6700	8200	7900	10300	9200	11800
93	2300	3000	6300	7300	6500	7550	7500	9150	8400	10950	9200	11800
70	2300	3000	6550	7600	6200	7200	7600	9300	7850	10225	9200	11800
50	2300	3000	6900	8000	6900	8000	8700	10600	9250	12050	10600	13600
35	2300	3000	6900	8000	6900	8000	9000	11000	11450	14900	13900	13600
29	2300	3000	6900	8000	6900	8000	9000	11000	11900	15500	14800	17800
25	2300	3000	6900	8000	6900	8000	9000	11000	11900	15500	14800	19000
20	2300	3000	6900	8000	6900	8000	9000	11000	11900	15500	14800	19000
18	2300	3000	6900	8000	6900	8000	9000	11000	11900	15500	14800	19000

Les charges radiales indiquées dans les tableaux sont appliquées à mi-extension de l'arbre et elles se réfèrent aux réducteurs agissant avec facteur de service 1. Des valeurs intermédiaires relatives à des vitesses qui ne sont pas indiquées peuvent être obtenues par interpolation en considérant que Fr₁ à 500 min⁻¹ et Fr₂ à 14 min⁻¹ représentent les charges maximums admises. Pour les charges qui n'agissent pas sur la ligne médiane de l'arbre côté sortie ou côté entrée on a:

à 0.3 de l'extension:

$$Fr_x = 1.25 \times Fr_{1-2}$$

à 0.8 de l'extension:

$$Fr_x = 0.8 \times Fr_{1-2}$$

Las cargas radiales indicadas en las tablas se entienden aplicadas en la mitad de la saliente del eje y se refieren a los reductores que operan con factor de servicio 1. Valores intermedios relativos a velocidades no indicadas se pueden obtener por interpolación, considerando que Fr₁ a 500 min⁻¹ y Fr₂ a 14 min⁻¹ representan las cargas máximas admitidas. Para las cargas que no operan en el centro del eje lento o veloz se tiene:

a 0.3 de la saliente:

$$Fr_x = 1.25 \times Fr_{1-2}$$

a 0.8 de la saliente:

$$Fr_x = 0.8 \times Fr_{1-2}$$

As cargas radiais indicadas nas tabelas são aplicadas na metade da saliência do eixo e referem-se aos redutores operantes com fator de serviço 1.

Valores intermediários relativos à velocidade não listados podem ser obtidos por interpolação, considerando que Fr₁ a 500 min⁻¹ e Fr₂ a 14 min⁻¹ representam as cargas máximas admitidas.

Para cargas não agem no centro do eixo lento ou rápido tem-se:

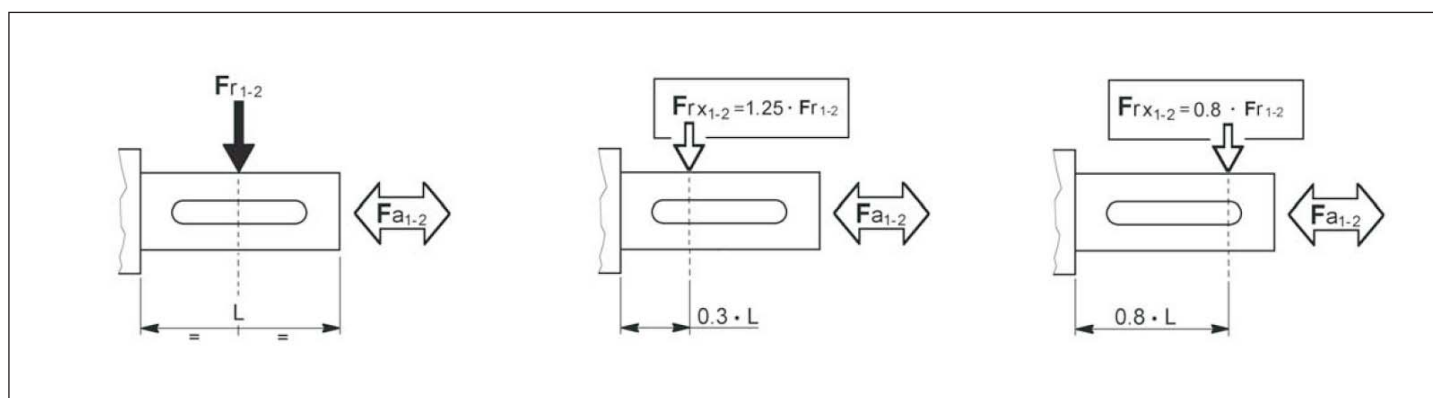
a 0.3 da saliência:

$$Fr_x = 1.25 \times Fr_{1-2}$$

a 0.8 da saliência:

$$Fr_x = 0.8 \times Fr_{1-2}$$

Tab. 2.11





1.6 Performances réducteurs UI

1.6 Prestaciones reductores UI

1.6 Desempenhos redutores UI

UI 40

2.1

ir	n ₁ = 2800 min ⁻¹				n ₁ = 1400 min ⁻¹				n ₁ = 900 min ⁻¹				n ₁ = 500 min ⁻¹				IEC
	n ₂ min ⁻¹	T _{2M} Nm	P kW	RD %	n ₂ min ⁻¹	T _{2M} Nm	P kW	RD %	n ₂ min ⁻¹	T _{2M} Nm	P kW	RD %	n ₂ min ⁻¹	T _{2M} Nm	P kW	RD %	
5	560	27	1.8	86	280	37	1.28	85	180	44	1.00	83	100	54	0.69	82	71-63-56
7	400	27	1.3	84	200	37	0.93	83	129	44	0.73	81	71	54	0.50	80	
10	280	31	1.1	83	140	42	0.76	81	90	49	0.58	79	50	59	0.40	78	
15	187	32	0.78	80	93	42	0.53	77	60	49	0.41	75	33	59	0.28	73	
20	140	29	0.56	76	70	37	0.37	73	45	43	0.29	70	25	51	0.20	67	
28	100	34	0.50	71	50	43	0.34	67	32	50	0.26	64	17.9	59	0.18	61	
40	70	32	0.36	65	35	40	0.24	60	23	45	0.19	56	12.5	53	0.13	53	
49	57	30	0.29	62	29	38	0.20	57	18.4	43	0.16	53	10.2	50	0.11	49	
56	50	28	0.24	60	25	36	0.17	54	16.1	40	0.13	51	8.9	47	0.09	47	
70	40	23	0.18	53	20	28	0.12	47	12.9	32	0.10	44	7.1	37	0.07	39	
80	35	21	0.15	50	17.5	26	0.11	44	11.3	29	0.09	40	6.3	34	0.06	36	
100	28	23	0.13	51	14.0	28	0.09	45	9.0	30	0.07	41	5.0	31	0.04	38	

UI 50

3.5

ir	n ₁ = 2800 min ⁻¹				n ₁ = 1400 min ⁻¹				n ₁ = 900 min ⁻¹				n ₁ = 500 min ⁻¹				IEC
	n ₂ min ⁻¹	T _{2M} Nm	P kW	RD %	n ₂ min ⁻¹	T _{2M} Nm	P kW	RD %	n ₂ min ⁻¹	T _{2M} Nm	P kW	RD %	n ₂ min ⁻¹	T _{2M} Nm	P kW	RD %	
5	560	45	3.0	87	280	65	2.2	86	180	75	1.7	85	100	95	1.18	84	80-71-63
7	400	50	2.5	85	200	68	1.7	84	129	81	1.3	83	71	100	0.91	82	
10	280	55	1.9	84	140	73	1.3	82	90	86	1.0	81	50	105	0.70	79	
15	187	58	1.4	82	93	76	0.93	80	60	89	0.71	79	33	106	0.48	77	
20	140	57	1.1	79	70	74	0.71	76	45	86	0.55	74	25	102	0.38	71	
28	100	62	0.88	74	50	80	0.60	70	32	92	0.46	67	17.9	109	0.32	64	
40	70	64	0.67	70	35	81	0.45	66	23	92	0.34	63	12.5	108	0.24	59	
49	57	57	0.51	67	29	72	0.34	63	18.4	82	0.27	59	10.2	96	0.19	55	
56	50	55	0.44	65	25	69	0.30	60	16.1	78	0.23	56	8.9	91	0.16	53	
70	40	52	0.36	61	20	64	0.24	56	12.9	72	0.19	52	7.1	84	0.13	48	
80	35	47	0.30	57	17.5	58	0.21	51	11.3	66	0.17	47	6.3	75	0.11	43	
100	28	42	0.23	54	14.0	52	0.16	48	9.0	59	0.13	44	5.0	60	0.08	40	

UI 63

6.0

ir	n ₁ = 2800 min ⁻¹				n ₁ = 1400 min ⁻¹				n ₁ = 900 min ⁻¹				n ₁ = 500 min ⁻¹				IEC
	n ₂ min ⁻¹	T _{2M} Nm	P kW	RD %	n ₂ min ⁻¹	T _{2M} Nm	P kW	RD %	n ₂ min ⁻¹	T _{2M} Nm	P kW	RD %	n ₂ min ⁻¹	T _{2M} Nm	P kW	RD %	
5	560	79	5.3	88	280	110	3.8	86	180	132	2.9	86	100	164	2.0	85	90-80-71
7	400	84	4.1	86	200	115	2.9	84	129	137	2.2	84	71	169	1.5	83	
10	280	93	3.2	84	140	126	2.2	83	90	149	1.7	81	50	182	1.2	80	
15	187	98	2.3	82	93	131	1.6	80	60	153	1.2	78	33	184	0.85	76	
20	140	104	1.9	80	70	136	1.3	77	45	158	0.99	75	25	189	0.69	72	
28	100	105	1.5	75	50	135	1.0	71	32	156	0.77	68	17.9	186	0.54	65	
40	70	113	1.2	71	35	145	0.79	67	23	166	0.61	64	12.5	195	0.43	60	
49	57	98	0.85	69	29	125	0.58	64	18.4	142	0.45	61	10.2	166	0.31	57	
56	50	101	0.79	67	25	127	0.54	62	16.1	145	0.42	58	8.9	169	0.29	54	
70	40	94	0.62	63	20	117	0.42	58	12.9	133	0.33	54	7.1	154	0.23	50	
80	35	88	0.53	61	17.5	110	0.37	55	11.3	124	0.29	51	6.3	144	0.20	47	
100	28	80	0.41	57	14.0	99	0.28	51	9.0	112	0.22	47	5.0	125	0.15	43	

ATTENTION!

En cas de vitesses d'entrée particulières, voir le tableau à la page A2.

Les poids indiqués sont à titre indicatif et ils peuvent varier en fonction de la version du réducteur.

N.B. Pour les réducteurs caractérisés par le double bord dans la colonne des puissances, il est nécessaire de vérifier l'échange thermique du réducteur (comme au paragraphe 1.7-A). Pour toute autre information, contacter le Service Technique STM.

¡ATENCIÓN!

Para situaciones con velocidad de entrada particulares, respetar la tabla página A2.

Los pesos indicados son ilustrativos y pueden variar en función de la versión del reductor.

Nota: Para los reductores que se evidencian por el doble borde en la columna de las potencias es necesario verificar el intercambio térmico del reductor (como en el párr. 1.7-A). Para mayores informaciones, contactar la oficina técnica STM.

ATENÇÃO!

Para situações com velocidade de entrada particulares, respeite a tabela da página A2.

Os pesos indicados são indicativos e podem variar em função da versão do redutor.

OBS. Para redutores marcados com duplo contorno na coluna das potências é necessário controlar a sua troca térmica (cf. Par. 1.7-A). Para maiores informações contacte o depto. Técnico STM.



1.6 Performances réducteurs UI

1.6 Prestaciones reductores UI

1.6 Desempenhos redutores UI

UI 75



9.0

ir	n ₁ = 2800 min ⁻¹ ⚠				n ₁ = 1400 min ⁻¹				n ₁ = 900 min ⁻¹				n ₁ = 500 min ⁻¹				IEC
	n ₂ min ⁻¹	T _{2M} Nm	P kW	RD %	n ₂ min ⁻¹	T _{2M} Nm	P kW	RD %	n ₂ min ⁻¹	T _{2M} Nm	P kW	RD %	n ₂ min ⁻¹	T _{2M} Nm	P kW	RD %	
7	400	146	7,11	86	200	205	5,05	85	129	241	3,86	84	71	298	2,69	83	100-112 90-80
10	280	163	5,66	85	140	220	3,86	84	90	261	2,98	83	50	320	2,08	81	
15	187	173	4,12	82	93	230	2,79	81	60	270	2,16	79	33	325	1,48	77	
20	140	161	2,93	81	70	220	2,07	78	45	245	1,52	76	25	293	1,05	73	
28	100	193	2,71	75	50	255	1,87	72	32	290	1,42	69	18	345	1,00	65	
40	70	176	1,80	72	35	230	1,24	68	23	258	0,94	65	13	303	0,65	61	
49	57	169	1,47	69	29	220	1,02	65	18	245	0,77	61	10	287	0,54	57	
56	50	153	1,17	69	25	200	0,82	64	16	219	0,61	60	9	256	0,43	56	
70	40	153	1,00	64	20	195	0,69	59	13	217	0,53	56	7	252	0,37	51	
80	35	145	0,86	62	18	185	0,61	56	11	205	0,46	52	6	237	0,32	48	
100	28	131	0,66	59	14	170	0,48	52	9	183	0,36	49	5	206	0,25	44	

UI 90



14.0

ir	n ₁ = 2800 min ⁻¹ ⚠				n ₁ = 1400 min ⁻¹				n ₁ = 900 min ⁻¹				n ₁ = 500 min ⁻¹				IEC
	n ₂ min ⁻¹	T _{2M} Nm	P kW	RD %	n ₂ min ⁻¹	T _{2M} Nm	P kW	RD %	n ₂ min ⁻¹	T _{2M} Nm	P kW	RD %	n ₂ min ⁻¹	T _{2M} Nm	P kW	RD %	
7	400	230	11,2	86	200	320	7,8	86	129	382	6,1	85	71	474	4,2	84	100-112 90-80
10	280	255	8,8	85	140	347	6,0	85	90	412	4,6	84	50	505	3,2	82	
15	187	278	6,6	83	93	371	4,4	82	60	436	3,4	80	33	526	2,4	78	
20	140	290	5,2	82	70	381	3,5	80	45	444	2,7	78	25	531	1,9	75	
28	100	318	4,4	76	50	414	2,9	74	32	480	2,3	71	18	572	1,6	67	
40	70	316	3,2	73	35	406	2,1	71	23	466	1,6	67	13	550	1,1	64	
49	57	290	2,4	71	29	368	1,6	67	18	421	1,3	64	10	494	0,9	60	
56	50	272	2,0	71	25	344	1,3	68	16	392	1,0	63	9	458	0,7	59	
70	40	246	1,5	67	20	309	1,0	63	13	350	0,8	59	7	408	0,6	54	
80	35	238	1,4	65	18	297	0,9	60	11	336	0,7	56	6	390	0,5	52	
100	28	217	1,1	61	14	270	0,7	55	9	296	0,5	52	5	313	0,4	47	

UI 110



22.0

ir	n ₁ = 2800 min ⁻¹ ⚠				n ₁ = 1400 min ⁻¹				n ₁ = 900 min ⁻¹				n ₁ = 500 min ⁻¹				IEC
	n ₂ min ⁻¹	T _{2M} Nm	P kW	RD %	n ₂ min ⁻¹	T _{2M} Nm	P kW	RD %	n ₂ min ⁻¹	T _{2M} Nm	P kW	RD %	n ₂ min ⁻¹	T _{2M} Nm	P kW	RD %	
7	400	341	16,6	86	200	478	11,6	86	129	577	9,1	85	71	720	6,4	84	132 112-100-90
10	280	391	13,5	85	140	537	9,3	85	90	640	7,2	84	50	788	5,0	82	
15	187	396	9,3	83	93	535	6,4	82	60	632	5,0	80	33	769	3,4	78	
20	140	465	8,3	82	70	617	5,6	81	45	722	4,3	79	25	869	3,0	76	
28	100	433	5,9	77	50	570	4,0	75	32	665	3,1	72	17,9	796	2,2	69	
40	70	493	4,9	74	35	638	3,2	72	23	737	2,6	68	12,5	873	1,8	65	
49	57	452	3,8	72	29	581	2,5	69	18,4	667	1,9	66	10,2	786	1,4	62	
56	50	364	2,7	71	25	465	1,8	69	16,1	532	1,4	64	8,9	624	0,97	60	
70	40	381	2,3	68	20	483	1,6	64	12,9	551	1,2	60	7,1	644	0,88	55	
80	35	390	2,2	66	17,5	491	1,5	62	11,3	559	1,1	58	6,3	651	0,80	53	
100	28	355	1,7	62	14,0	444	1,1	57	9,0	503	0,89	53	5,0	583	0,62	49	

⚠ ATTENTION!

En cas de vitesses d'entrée particulières, voir le tableau à la page A2.

Les poids indiqués sont à titre indicatif et ils peuvent varier en fonction de la version du réducteur.

N.B. Pour les réducteurs caractérisés par le double bord dans la colonne des puissances, il est nécessaire de vérifier l'échange thermique du réducteur (comme au paragraphe 1.7-A). Pour toute autre information, contacter le Service Technique STM.

⚠ ¡ATENCIÓN!

Para situaciones con velocidad de entrada particulares, respetar la tabla página A2.

Los pesos indicados son ilustrativos y pueden variar en función de la versión del reductor.

Nota: Para los reductores que se evidencian por el doble borde en la columna de las potencias es necesario verificar el intercambio térmico del reductor (como en el párr. 1.7-A). Para mayores informaciones, contactar la oficina técnica STM.

⚠ ATENÇÃO!

Para situações com velocidade de entrada particulares, respeite a tabela da página A2.

Os pesos indicados são indicativos e podem variar em função da versão do redutor.

OBS. Para redutores marcados com duplo contorno na coluna das potências é necessário controlar a sua troca térmica (cf. Par. 1.7-A). Para maiores informações contacte o depto. Técnico STM.



1.7 Performances motoréducteurs

1.7 Prestaciones motorreductores

1.7 Desempenhos motoredutores

n_2 min ⁻¹	ir	T2 Nm	FS'		
----------------------------	----	----------	-----	--	--

0.09 kW	$n_1 = 2740 \text{ min}^{-1}$	56A 2
	$n_1 = 1360 \text{ min}^{-1}$	56B 4
	$n_1 = 860 \text{ min}^{-1}$	63B 6

49	28	12	3.6	UMI 40	56B 4
43	20	14	3.1	UMI 40	63B 6
34	40	15	2.6	UMI 40	56B 4
31	28	18	2.8	UMI 40	63B 6
28	49	18	2.2	UMI 40	56B 4
24	56	19	1.9	UMI 40	56B 4
19.4	70	21	1.3	UMI 40	56B 4
17.0	80	22	1.2	UMI 40	56B 4
15.4	56	29	1.4	UMI 40	63B 6
13.6	100	28	1.0	UMI 40	56B 4
12.3	70	31	1.0	UMI 40	63B 6

0.11 kW	$n_1 = 1360 \text{ min}^{-1}$	56C 4
----------------	-------------------------------	-------

68	20	11	3.3	UMI 40	56C 4
49	28	14	3.0	UMI 40	56C 4
34	40	19	2.2	UMI 40	56C 4
28	49	22	1.8	UMI 40	56C 4
24	56	23	1.5	UMI 40	56C 4
19.4	70	25	1.1	UMI 40	56C 4
17.0	80	27	1.0	UMI 40	56C 4
13.6	100	35	0.8	UMI 40	56C 4

0.13 kW	$n_1 = 2750 \text{ min}^{-1}$	56B 2
	$n_1 = 1360 \text{ min}^{-1}$	63A 4
	$n_1 = 860 \text{ min}^{-1}$	63C 6

550	5	2.1	13.0	UMI 40	56B 2
393	7	3	10.2	UMI 40	56B 2
393	7	3	9.8	UMI 40	56B 2
275	10	4	8.3	UMI 40	56B 2
275	10	4	8.0	UMI 40	56B 2
268	5	3.9	9.4	UMI 40	63A 4
194	7	5	7.0	UMI 40	63A 4
136	10	7	5.7	UMI 40	63A 4
91	15	11	4.0	UMI 40	63A 4
68	20	13	2.8	UMI 40	63A 4
56	49	14	2.2	UMI 40	56B 2
56	49	14	2.1	UMI 40	56B 2
49	28	17	2.5	UMI 40	63A 4
34	40	24	3.4	UMI 50	63A 4
34	40	22	1.8	UMI 40	63A 4
28	49	28	2.6	UMI 50	63A 4
28	49	25	1.5	UMI 40	63A 4
24	56	31	2.2	UMI 50	63A 4
24	56	28	1.3	UMI 40	63A 4
22	40	36	2.5	UMI 50	63C 6
22	40	32	1.4	UMI 40	63C 6
19.4	70	36	1.8	UMI 50	63A 4
19.4	70	30	0.9	UMI 40	63A 4
17.0	80	37	1.6	UMI 50	63A 4
17.0	80	32	0.8	UMI 40	63A 4
13.6	100	44	1.2	UMI 50	63A 4
12.3	70	53	1.4	UMI 50	63C 6
8.6	100	64	0.9	UMI 50	63C 6

n_2 min ⁻¹	ir	T2 Nm	FS'		
----------------------------	----	----------	-----	--	--

0.18 kW	$n_1 = 2760 \text{ min}^{-1}$	63A 2
	$n_1 = 1370 \text{ min}^{-1}$	63B 4
	$n_1 = 870 \text{ min}^{-1}$	71A 6

554	5	2.7	10.0	UMI 40	63A 2
394	7	4	7.4	UMI 40	63A 2
276	10	5	6.0	UMI 40	63A 2
272	5	5.5	6.8	UMI 40	63B 4
196	7	7	5.1	UMI 40	63B 4
137	10	10	4.1	UMI 40	63B 4
124	7	11	3.9	UMI 40	71A 6
91	15	14	2.9	UMI 40	63B 4
69	20	18	2.0	UMI 40	63B 4
58	15	22	2.2	UMI 40	71A 6
49	28	25	3.3	UMI 50	63B 4
49	28	24	1.8	UMI 40	63B 4
44	20	29	2.9	UMI 50	71A 6
44	20	28	1.6	UMI 40	71A 6
34	40	33	2.4	UMI 50	63B 4
34	40	30	1.3	UMI 40	63B 4
28	49	39	1.9	UMI 50	63B 4
28	49	35	1.1	UMI 40	63B 4
24	56	42	1.6	UMI 50	63B 4
24	56	38	0.9	UMI 40	63B 4
19.6	70	49	1.3	UMI 50	63B 4
17.1	80	51	1.1	UMI 50	63B 4
15.5	56	64	2.3	UMI 63	71A 6
15.5	56	62	1.3	UMI 50	71A 6
13.7	100	60	0.9	UMI 50	63B 4
12.4	70	75	1.8	UMI 63	71A 6
12.4	70	72	1.0	UMI 50	71A 6
10.9	80	81	1.5	UMI 63	71A 6
10.9	80	74	0.9	UMI 50	71A 6
8.7	100	93	1.2	UMI 63	71A 6

0.22 kW	$n_1 = 1400 \text{ min}^{-1}$	63C 4
----------------	-------------------------------	-------

272	5	6.6	5.6	UMI 40	63C 4
200	7	9	4.2	UMI 40	63C 4
140	10	12	3.5	UMI 40	63C 4
93	15	17	2.4	UMI 40	63C 4
70	20	22	1.7	UMI 40	63C 4
50	28	29	2.7	UMI 50	63C 4
50	28	28	1.5	UMI 40	63C 4
35	40	40	2.0	UMI 50	63C 4
35	40	36	1.1	UMI 40	63C 4
29	49	46	1.6	UMI 50	63C 4
29	49	42	0.9	UMI 40	63C 4
25	56	50	1.4	UMI 50	63C 4
20	70	59	1.1	UMI 50	63C 4

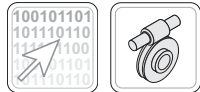
n_2 min ⁻¹	ir	T2 Nm	FS'		
----------------------------	----	----------	-----	--	--

0.25 kW	$n_1 = 2790 \text{ min}^{-1}$	63B 2
	$n_1 = 1370 \text{ min}^{-1}$	71A 4
	$n_1 = 870 \text{ min}^{-1}$	71B 6

564	5	3.6	7.5	UMI 40	63B 2
399	7	5	5.4	UMI 40	63B 2
282	5	7.2	5.1	UMI 40	71A 4
279	10	7	4.4	UMI 40	63B 2
196	7	10	6.6	UMI 50	71A 4
196	7	10	3.7	UMI 40	71A 4
137	10	14	5.1	UMI 50	71A 4
137	10	14	3.0	UMI 40	71A 4
124	7	16	5.1	UMI 50	71B 6
124	7	16	2.8	UMI 40	71B 6
91	15	21	3.6	UMI 50	71A 4
91	15	20	2.1	UMI 40	71A 4
69	20	26	2.8	UMI 50	71A 4
69	20	25	1.5	UMI 40	71A 4
58	15	33	2.7	UMI 50	71B 6
58	15	31	1.6	UMI 40	71B 6
49	28	34	2.3	UMI 50	71A 4
49	28	33	1.3	UMI 40	71A 4
44	20	41	2.1	UMI 50	71B 6
44	20	38	1.1	UMI 40	71B 6
34	40	47	3.1	UMI 63	71A 4
34	40	46	1.8	UMI 50	71A 4
31	28	52	3.0	UMI 63	71B 6
31	28	51	1.8	UMI 50	71B 6
31	28	49	1.0	UMI 40	71B 6
28	49	55	2.3	UMI 63	71A 4
28	49	54	1.3	UMI 50	71A 4
24	56	61	2.1	UMI 63	71A 4
24	56	59	1.2	UMI 50	71A 4
22	40	70	2.4	UMI 63	71B 6
22	40	69	1.3	UMI 50	71B 6
19.6	70	71	1.7	UMI 63	71A 4
19.6	70	68	0.9	UMI 50	71A 4
17.1	80	77	1.4	UMI 63	71A 4
17.1	80	71	0.8	UMI 50	71A 4
15.5	56	89	1.6	UMI 63	71B 6
15.5	56	86	0.9	UMI 50	71B 6
13.7	100	89	1.1	UMI 63	71A 4
12.4	70	104	1.3	UMI 63	71B 6
10.9	80	112	1.1	UMI 63	71B 6

0.37 kW	$n_1 = 2790 \text{ min}^{-1}$	63C 2
	$n_1 = 2790 \text{ min}^{-1}$	71A 2
	$n_1 = 1380 \text{ min}^{-1}$	71B 4
	$n_1 = 910 \text{ min}^{-1}$	80A 6

572	5	5.3	5.0	UMI 40	71A 2
560	5	5.4	5.0	UMI 40	63C 2
399	7	7	3.6	UMI 40	71A 2
399	7	7	3.6	UMI 40	63C 2
279	10	11	2.9	UMI 40	71A 2
279	10	11	2.9	UMI 40	63C 2
274	5	11	3.4	UMI 40	71B 4
197	7	15	4.5	UMI 50	71B 4
197	7	15	2.5	UMI 40	71B 4
186	15	16	3.7	UMI 50	71A 2
186	15	15	2.1	UMI 40	71A 2
186	15	15	2.1	UMI 40	63C 2



1.7 Performances motoréducteurs

1.7 Prestaciones motorreductores

1.7 Desempenhos motoredutores

n_2 min ⁻¹	ir	T2 Nm	FS'		
----------------------------	----	----------	-----	--	--

0.37 kW	$n_1= 2790 \text{ min}^{-1}$	63C 2
	$n_1= 2790 \text{ min}^{-1}$	71A 2
	$n_1= 1380 \text{ min}^{-1}$	71B 4
	$n_1= 910 \text{ min}^{-1}$	80A 6

140	20	20	2.8	UMI 50	71A 2
140	20	19	1.5	UMI 40	71A 2
140	20	19	1.5	UMI 40	63C 2
138	10	21	3.5	UMI 50	71B 4
138	10	21	2.0	UMI 40	71B 4
92	15	31	2.5	UMI 50	71B 4
92	15	30	1.4	UMI 40	71B 4
61	15	46	5.7	UMI 75	80A 6
69	20	39	3.4	UMI 63	71B 4
69	20	39	1.9	UMI 50	71B 4
69	20	37	1.0	UMI 40	71B 4
49	28	51	2.7	UMI 63	71B 4
49	28	50	1.6	UMI 50	71B 4
49	28	48	0.9	UMI 40	71B 4
35	40	69	2.1	UMI 63	71B 4
45	20	60	3.9	UMI 75	80A 6
35	40	68	1.2	UMI 50	71B 4
33	28	76	3.7	UMI 75	80A 6
28	49	80	1.6	UMI 63	71B 4
28	49	79	0.9	UMI 50	71B 4
25	56	89	1.4	UMI 63	71B 4
25	56	86	0.8	UMI 50	71B 4
23	40	104	4.5	UMI 90	80A 6
23	40	104	2.4	UMI 75	80A 6
20	70	104	1.1	UMI 63	71B 4
19	49	122	3.5	UMI 90	80A 6
19	49	120	2.0	UMI 75	80A 6
17	80	113	1.0	UMI 63	71B 4
16	56	137	2.9	UMI 90	80A 6
16	56	135	1.6	UMI 75	80A 6
13	70	160	2.2	UMI 90	80A 6
13	70	155	1.4	UMI 75	80A 6
11	80	174	1.9	UMI 90	80A 6
11	80	171	1.2	UMI 75	80A 6
9	100	202	1.5	UMI 90	80A 6
9	100	198	0.9	UMI 75	80A 6

0.55 kW	$n_1= 2800 \text{ min}^{-1}$	71B 2
	$n_1= 1380 \text{ min}^{-1}$	71C 4
	$n_1= 1390 \text{ min}^{-1}$	80A 4
	$n_1= 910 \text{ min}^{-1}$	80B 6

572	5	7.9	3.4	UMI 40	71B 2
572	5	8.0	5.6	UMI 50	71B 2
400	7	11	4.5	UMI 50	71B 2
400	7	11	2.4	UMI 40	71B 2
286	5	15.8	4.1	UMI 50	80A 4
280	5	15.9	2.3	UMI 40	71C 4
280	5	16.1	4.0	UMI 50	71C 4
280	10	16	3.5	UMI 50	71B 2
280	10	16	2.0	UMI 40	71B 2
199	7	22	3.1	UMI 50	80A 4
197	7	22	3.0	UMI 50	71C 4
197	7	22	1.7	UMI 40	71C 4
187	15	23	1.4	UMI 40	71B 2
140	20	29	1.0	UMI 40	71B 2
139	10	32	7.0	UMI 75	80A 4
139	10	31	2.4	UMI 50	80A 4
138	10	31	2.3	UMI 50	71C 4

n_2 min ⁻¹	ir	T2 Nm	FS'		
----------------------------	----	----------	-----	--	--

0.55 kW	$n_1= 2800 \text{ min}^{-1}$	71B 2
	$n_1= 1380 \text{ min}^{-1}$	71C 4
	$n_1= 1390 \text{ min}^{-1}$	80A 4
	$n_1= 910 \text{ min}^{-1}$	80B 6

138	10	31	1.4	UMI 40	71C 4
130	7	34	7.0	UMI 75	80B 6
130	7	34	2.4	UMI 50	80B 6
100	28	39	2.7	UMI 63	71B 2
100	28	39	1.6	UMI 50	71B 2
93	15	46	5.0	UMI 75	80A 4
93	15	45	2.9	UMI 63	80A 4
93	15	45	1.7	UMI 50	80A 4
92	15	46	1.7	UMI 50	71C 4
92	15	44	1.0	UMI 40	71C 4
70	20	60	3.7	UMI 75	80A 4
70	20	58	2.3	UMI 63	80A 4
70	20	57	1.3	UMI 50	80A 4
69	20	58	1.3	UMI 50	71C 4
61	15	69	6.3	UMI 90	80B 6
61	15	68.4	3.8	UMI 75	80B 6
50	28	78	5.3	UMI 90	80A 4
50	28	76	3.3	UMI 75	80A 4
50	28	75	1.8	UMI 63	80A 4
50	28	74	1.1	UMI 50	80A 4
49	28	76	1.8	UMI 63	71C 4
49	28	75	1.1	UMI 50	71C 4
46	20	90	4.9	UMI 90	80B 6
46	20	88	2.6	UMI 75	80B 6
46	20	87	1.8	UMI 63	80B 6
46	20	85	1.0	UMI 50	80B 6
35	40	107	3.8	UMI 90	80A 4
35	40	102	2.2	UMI 75	80A 4
35	40	101	1.4	UMI 63	80A 4
35	40	102	1.4	UMI 63	71C 4
35	40	100	0.8	UMI 50	71C 4
28	49	124	3.0	UMI 90	80A 4
28	49	120	1.8	UMI 75	80A 4
28	49	119	1.1	UMI 63	80A 4
28	49	119	1.0	UMI 63	71C 4
25	56	144	2.4	UMI 90	80A 4
25	56	138	1.5	UMI 75	80A 4
25	56	131	1.0	UMI 63	80A 4
25	56	132	1.0	UMI 63	71C 4
20	70	167	1.9	UMI 90	80A 4
20	70	161	1.2	UMI 75	80A 4
19	49	181	2.3	UMI 90	80B 6
19	49	178	1.4	UMI 75	80B 6
17	80	181	1.6	UMI 90	80A 4
17	80	178	1.0	UMI 75	80A 4
16	56	204	1.9	UMI 90	80B 6
16	56	200	1.0	UMI 75	80B 6
14	100	208	1.3	UMI 90	80A 4
14	100	208	0.8	UMI 75	80A 4
13	70	238	1.5	UMI 90	80B 6
13	70	230	0.9	UMI 75	80B 6
11	80	259	1.3	UMI 90	80B 6
11	80	254	0.8	UMI 75	80B 6
9	100	300	1.0	UMI 90	80B 6

n_2 min ⁻¹	ir	T2 Nm	FS'		
----------------------------	----	----------	-----	--	--

0.75 kW	$n_1= 2820 \text{ min}^{-1}$	71C 2
	$n_1= 2820 \text{ min}^{-1}$	80A 2
	$n_1= 1390 \text{ min}^{-1}$	80B 4
	$n_1= 910 \text{ min}^{-1}$	80C 6
	$n_1= 920 \text{ min}^{-1}$	90S 6

572	5	10.9	4.1	UMI 50	80A 2
562	5	11	2.5	UMI 40	71C 2
562	5	11.1	4.0	UMI 50	71C 2
403	7	15	3.3	UMI 50	80A 2
400	7	15	3.3	UMI 50	71C 2
286	5	21.5	3.0	UMI 50	80B 4
282	10	21	2.6	UMI 50	80A 2
280	10	21	2.6	UMI 50	71C 2
199	7	31	6.7	UMI 75	80B 4
199	7	30	3.8	UMI 63	80B 4
199	7	30	2.2	UMI 50	80B 4
139	10	43	5.1	UMI 75	80B 4
139	10	43	2.9	UMI 63	80B 4
139	10	42	1.7	UMI 50	80B 4
131	7	46	5.1	UMI 75	90S 6
131	7	46	3.0	UMI 63	90S 6
101	28	55	3.4	UMI 75	80A 2
101	28	53	2.0	UMI 63	80A 2
101	28	53	1.2	UMI 50	80A 2
100	28	54	2.0	UMI 63	71C 2
100	28	53	1.2	UMI 50	71C 2
93	15	63	3.7	UMI 75	80B 4
93	15	62	2.1	UMI 63	80B 4
93	15	62	1.2	UMI 50	80B 4
70	20	82	4.6	UMI 90	80B 4
70	20	81	2.7	UMI 75	80B 4
70	20	79	1.7	UMI 63	80B 4
70	20	78	0.9	UMI 50	80B 4
50	28	107	3.9	UMI 90	80B 4
50	28	103	2.4	UMI 75	80B 4
50	28	102	1.3	UMI 63	80B 4
35	40	146	2.8	UMI 90	80B 4
35	40	139	1.6	UMI 75	80B 4
35	40	138	1.0	UMI 63	80B 4
28	49	169	2.2	UMI 90	80B 4
28	49	169	1.3	UMI 75	80B 4
25	56	196	1.8	UMI 90	80B 4
25	56	188	1.1	UMI 75	80B 4
23	40	211	2.2	UMI 90	80C 6
23	40	211	1.2	UMI 75	80C 6
20	70	227	1.4	UMI 90	80B 4
20	70	220	0.9	UMI 75	80B 4
19	49	247	1.7	UMI 90	80C 6
19	49	243	1.0	UMI 75	80C 6
17	80	247	1.2	UMI 90	80B 4
17	80	243	0.8	UMI 75	80B 4
16	56	279	1.9	UMI 110	90S 6
16	56	278	1.4	UMI 90	80C 6
16	56	273	0.8	UMI 75	80C 6
14	100	283	1.0	UMI 90	80B 4
13	70	327	1.7	UMI 110	90S 6
13	70	325	1.1	UMI 90	80C 6
11	80	361	1.5	UMI 110	90S 6
11	80	353	1.0	UMI 90	80C 6
9	100	409	0.7	UMI 90	80C 6





1.7 Performances motoréducteurs

1.7 Prestaciones motorreductores

1.7 Desempenhos motoredutores

n_2 min ⁻¹	ir	T2 Nm	FS'		
----------------------------	----	----------	-----	--	--

0.88 kW		$n_1 = 1350 \text{ min}^{-1}$	80C 4
----------------	--	-------------------------------	-------

282	5	25.6	2.5	UMI 50	80C 4
282	5	25.6	4.3	UMI 63	80C 4
193	7	37	5.5	UMI 75	80C 4
193	7	37	3.1	UMI 63	80C 4
193	7	37	1.9	UMI 50	80C 4
135	10	52	4.2	UMI 75	80C 4
135	10	52	2.4	UMI 63	80C 4
135	10	51	1.4	UMI 50	80C 4
90	15	75	3.0	UMI 75	80C 4
90	15	75	1.8	UMI 63	80C 4
90	15	75	1.0	UMI 50	80C 4
68	20	100	3.8	UMI 90	80C 4
68	20	98	2.2	UMI 75	80C 4
68	20	96	1.4	UMI 63	80C 4
48	28	129	3.2	UMI 90	80C 4
48	28	125	2.0	UMI 75	80C 4
48	28	124	1.1	UMI 63	80C 4
34	40	177	2.3	UMI 90	80C 4
34	40	168	1.3	UMI 75	80C 4
34	40	167	0.9	UMI 63	80C 4
28	49	204	1.1	UMI 75	80C 4
28	49	204	1.8	UMI 90	80C 4
24	56	227	0.9	UMI 75	80C 4
24	56	237	1.5	UMI 90	80C 4
19	70	266	0.7	UMI 75	80C 4
19	70	275	1.1	UMI 90	80C 4
17	80	299	1.0	UMI 90	80C 4
14	100	342	0.8	UMI 90	80C 4

1.1 kW		$n_1 = 2830 \text{ min}^{-1}$	80B 2
		$n_1 = 1390 \text{ min}^{-1}$	80D 4
		$n_1 = 1400 \text{ min}^{-1}$	90S 4
		$n_1 = 920 \text{ min}^{-1}$	90L 6

570	5	16.2	4.9	UMI 63	80B 2
570	5	16	2.8	UMI 50	80B 2
404	7	22	6.4	UMI 75	80B 2
404	7	22	3.8	UMI 63	80B 2
404	7	22	2.3	UMI 50	80B 2
286	5	31.6	3.5	UMI 63	90 S4
283	10	32	5.0	UMI 75	80B 2
283	10	31	3.0	UMI 63	80B 2
283	10	31	1.8	UMI 50	80B 2
280	5	32.3	3.4	UMI 63	80D 4
280	5	32.3	2.0	UMI 50	80D 4
200	7	45	4.6	UMI 75	90S 4
200	7	44	2.6	UMI 63	90S 4
199	7	45	4.6	UMI 75	80D 4
199	7	44	2.6	UMI 63	80D 4
189	15	46	3.7	UMI 75	80B 2
189	15	46	2.1	UMI 63	80B 2
189	15	46	1.3	UMI 50	80B 2
142	20	60	2.6	UMI 75	80B 2

N.B.
Toutes les puissances indiquées se réfèrent à la puissance mécanique des réducteurs.
Pour les réducteurs marqués d'un (*), il s'avère nécessaire de vérifier la puissance limite thermique selon les indications reportées dans le par. 1.7-A

n_2 min ⁻¹	ir	T2 Nm	FS'		
----------------------------	----	----------	-----	--	--

1.1 kW		$n_1 = 2830 \text{ min}^{-1}$	80B 2
		$n_1 = 1390 \text{ min}^{-1}$	80D 4
		$n_1 = 1400 \text{ min}^{-1}$	90S 4
		$n_1 = 920 \text{ min}^{-1}$	90L 6

142	20	59	1.0	UMI 50*	80B 2
140	10	63	3.5	UMI 75	80D 4
140	10	62	2.0	UMI 63	90S 4
139	10	64	5.4	UMI 90	80D 4
139	10	63	3.5	UMI 75	80D 4
139	10	63	2.0	UMI 63	80D 4
139	10	62	1.2	UMI 50	80D 4
131	7	68	5.6	UMI 90	90L 6
131	7	67	3.5	UMI 75	90L 6
131	7	67	2.0	UMI 63	90L 6
93	15	93	4.0	UMI 90	80D 4
93	15	91	2.5	UMI 75	80D 4
93	15	90	1.5	UMI 63	90S 4
93	15	91	1.4	UMI 63	80D 4
93	15	91	0.8	UMI 50	80D 4
70	20	121	3.2	UMI 90	80D 4
70	20	118	1.9	UMI 75	80D 4
70	20	116	1.2	UMI 63	90S 4
70	20	116	1.2	UMI 63	80D 4
61	15	137	3.2	UMI 90	90L 6
61	15	135	1.9	UMI 75	90L 6
61	15	134	1.1	UMI 63	90L 6
50	28	157	2.6	UMI 90	80D 4
50	28	150	1.6	UMI 75	80D 4
50	28	149	0.9	UMI 63	90S 4
50	28	150	0.9	UMI 63	80D 4
46	20	178	2.5	UMI 90	90L 6
46	20	172	1.3	UMI 75	90L 6
46	20	171	0.9	UMI 63	90L 6
35	40	216	3.0	UMI 110	90S 4
35	40	213	1.9	UMI 90	90S 4
29	49	254	2.3	UMI 110	90S 4
29	49	246	1.1	UMI 90	90S 4
29	49	234	1.0	UMI 75	90S 4
25	56	290	1.6	UMI 110	90S 4
25	56	286	1.2	UMI 90	90S 4
25	56	288	1.2	UMI 90	80D 4
23	40	306	0.8	UMI 75	90L 6
23	40	306	1.5	UMI 90	90L 6
20	70	336	1.4	UMI 110	90S 4
20	70	331	0.9	UMI 90	90S 4
20	70	333	0.9	UMI 90	80D 4
19	49	358	1.2	UMI 90	90L 6
18	80	360	0.8	UMI 90	90S 4
17	80	372	1.3	UMI 110	90S 4

Nota:
Todas las potencias indicadas se refieren a la potencia mecánica de los reductores.
Para los reductores marcados con (*) se recomienda efectuar el control de la potencia límite térmico según las indicaciones del párr. 1.7-A

n_2 min ⁻¹	ir	T2 Nm	FS'		
----------------------------	----	----------	-----	--	--

1.5 kW		$n_1 = 2830 \text{ min}^{-1}$	80C 2
		$n_1 = 2830 \text{ min}^{-1}$	90S 2
		$n_1 = 1400 \text{ min}^{-1}$	90L 4
		$n_1 = 925 \text{ min}^{-1}$	90LB 6
		$n_1 = 940 \text{ min}^{-1}$	100A 6

576	5	21.9	3.6	UMI 63	90S 2
574	5	22	3.6	UMI 63	80C 2
574	5	21.7	2.0	UMI 50	80C 2
404	7	30	7.5	UMI 90	90S 2
404	7	31	4.7	UMI 75	90S 2
404	7	31	4.7	UMI 75	80C 2
404	7	30	2.8	UMI 63	90S 2
404	7	30	2.8	UMI 63	80C 2
286	5	43.1	2.5	UMI 63	90L 4
283	10	43	5.9	UMI 90	90S 2
283	10	43	3.7	UMI 75	90S 2
283	10	43	3.7	UMI 75	80C 2
283	10	43	2.2	UMI 63	90S 2
283	10	43	2.2	UMI 63	80C 2
200	7	62	5.2	UMI 90	90L 4
200	7	61	3.4	UMI 75	90L 4
200	7	60	1.9	UMI 63	90L 4
189	15	63	4.4	UMI 90	80C 2
189	15	62	2.7	UMI 75	90S 2
189	15	62	2.7	UMI 75	80C 2
189	15	62	1.6	UMI 63	90S 2
189	15	62	1.6	UMI 63	80C 2
140	10	87	4.0	UMI 90	90L 4
140	10	86	2.6	UMI 75	90L 4
140	10	85	1.5	UMI 63	90L 4
93	15	126	2.9	UMI 90	90L 4
93	15	124	1.9	UMI 75	90L 4
93	15	123	1.1	UMI 63	90L 4
70	20	164	2.3	UMI 90	90L 4
70	20	160	1.4	UMI 75	90L 4
70	20	158	0.9	UMI 63	90L 4
62	15	183	3.5	UMI 110	90LB 6
62	15	186	2.3	UMI 90	90LB 6
62	15	184	1.4	UMI 75	90LB 6
58	49	176	1.6	UMI 90	80C 2
58	49	176	1.6	UMI 90	90S 2
58	49	176	0.9	UMI 75*	80C 2
58	49	176	0.9	UMI 75*	90S 2
51	56	201	1.4	UMI 90	80C 2
51	56	201	1.4	UMI 90	90S 2
50	28	212	2.0	UMI 90	90L 4
50	28	212	1.2	UMI 75	90L 4
46	20	241	3.0	UMI 110	90LB 6
46	20	242	1.8	UMI 90	90LB 6
46	20	238	1.0	UMI 75	90LB 6
41	70	237	1.0	UMI 90	80C 2
41	70	237	1.0	UMI 90	90S 2
35	40	295	2.2	UMI 110	90L 4
35	40	291	1.4	UMI 90	90L 4
35	40	287	0.8	UMI 75*	90L 4
29	49	346	1.7	UMI 110	90L 4
29	49	336	1.1	UMI 90	90L 4
25	56	395	1.2	UMI 110	90L 4

OBS.
Todas as potências indicadas referem-se à potência mecânica dos redutores.
Para reductores marcados com (*) é oportuno efetuar o controle da potência do limite térmico segundo as indicações do par. 1.7-A



1.7 Performances motoréducteurs

n_2 min ⁻¹	ir	T2 Nm	FS'		
----------------------------	----	----------	-----	--	--

1.5 kW	$n_1= 2830 \text{ min}^{-1}$	80C 2
	$n_1= 2830 \text{ min}^{-1}$	90S 2
	$n_1= 1400 \text{ min}^{-1}$	90L 4
	$n_1= 925 \text{ min}^{-1}$	90LB 6
	$n_1= 940 \text{ min}^{-1}$	100A 6

25	56	390	0,9	UMI 90	90L 4
24	40	408	1,1	UMI 90	100A 6
23	40	415	1,1	UMI 90	90LB 6
20	70	458	1,1	UMI 110	90L 4
19	49	478	0,9	UMI 90	100A 6
19	49	486	0,9	UMI 90	90LB 6
18	80	508	1,0	UMI 110	90L 4
17	56	546	1,0	UMI 110	100A 6
17	56	555	1,0	UMI 110	90LB 6
13	70	640	0,9	UMI 110	100A 6
13	70	650	0,8	UMI 110	90LB 6

1.8 kW	$n_1= 2770 \text{ min}^{-1}$	80D 2
	$n_1= 1400 \text{ min}^{-1}$	90LB 4
	$n_1= 940 \text{ min}^{-1}$	100B 6

560	5	27	2,9	UMI 63	80D 2
560	5	26,7	1,7	UMI 50*	80D 2
396	7	37	6,2	UMI 90	80D 2
396	7	37	3,8	UMI 75	80D 2
396	7	37	2,2	UMI 63	80D 2
396	7	37	1,4	UMI 50*	80D 2
286	5	51,7	2,1	UMI 63	90LB 4
277	10	53	4,8	UMI 90	80D 2
277	10	52	3,0	UMI 75	80D 2
277	10	52	1,8	UMI 63	80D 2
277	10	52	1,1	UMI 50*	80D 2
200	7	74	4,3	UMI 90	90LB 4
200	7	73	2,8	UMI 75	90LB 4
200	7	72	1,6	UMI 63	90LB 4
185	15	77	3,6	UMI 90	80D 2
185	15	76	2,2	UMI 75	80D 2
185	15	76	1,3	UMI 63*	80D 2
140	10	104	3,3	UMI 90	90LB 4
140	10	103	2,1	UMI 75	90LB 4
140	10	102	1,2	UMI 63	90LB 4
93	15	151	2,5	UMI 90	90LB 4
93	15	148	1,5	UMI 75	90LB 4
93	15	147	0,9	UMI 63*	90LB 4
70	20	196	1,9	UMI 90	90LB 4
70	20	194	1,1	UMI 75	90LB 4
63	15	219	2,9	UMI 110	100B 6
63	15	219	2	UMI 90	100B 6
57	49	216	1,3	UMI 90	80D 2
57	49	216	0,8	UMI 75*	80D 2
50	28	254	1,6	UMI 90	90LB 4
50	28	254	1,0	UMI 75*	90LB 4
49	56	247	1,1	UMI 90*	80D 2
47	20	289	2,5	UMI 110	100B 6
47	20	289	1,6	UMI 90	100B 6
40	70	291	0,8	UMI 90*	80D 2
35	40	354	1,8	UMI 110	90LB 4
35	40	349	1,2	UMI 90	90LB 4
29	49	415	1,4	UMI 110	90LB 4
29	49	403	0,9	UMI 90*	90LB 4
25	56	474	1,0	UMI 110	90LB 4
20	70	550	0,9	UMI 110	90LB 4
18	80	609	0,8	UMI 110	90LB 4

1.7 Prestaciones motorreductores

n_2 min ⁻¹	ir	T2 Nm	FS'		
----------------------------	----	----------	-----	--	--

2.2 kW	$n_1= 2840 \text{ min}^{-1}$	90L 2
	$n_1= 1410 \text{ min}^{-1}$	100A 4
	$n_1= 950 \text{ min}^{-1}$	112A 6

570	5	32,4	3,4	UMI 63	90L 2
406	7	45	5,2	UMI 90	90L 2
406	7	45	3,2	UMI 75	90L 2
406	7	45	1,9	UMI 63*	90L 2
284	10	63	4,1	UMI 90	90L 2
284	10	63	2,5	UMI 75	90L 2
284	10	62	1,5	UMI 63*	90L 2
189	15	92	3,0	UMI 90	90L 2
189	15	91	1,8	UMI 75	90L 2
189	15	91	1,1	UMI 63*	90L 2
141	10	127	2,7	UMI 90	100A 4
141	10	125	1,8	UMI 75	100A4
101	28	159	1,2	UMI 75*	90L2
396	7	37	6,2	UMI 90	80D 2
396	7	37	3,8	UMI 75	80D 2
277	10	53	4,8	UMI 90	80D 2
277	10	53	3,0	UMI 75	80D 2
200	7	74	4,3	UMI 90	90LB 4
200	7	73	2,8	UMI 75	90LB 4
141	10	127	2,7	UMI 90	100A 4
101	28	157	2,0	UMI 90	90L 2
101	28	159	1,2	UMI 75*	90L 2
94	15	183	2,9	UMI 110	100A 4
94	15	183	2,0	UMI 90	100A 4
94	15	181	1,3	UMI 75	100A 4
71	20	241	2,6	UMI 90	100A 4
71	20	238	1,6	UMI 90	100A 4
71	20	235	0,9	UMI 75*	100A 4
63	15	268	1,6	UMI 90	100BL 6
63	15	265	1,0	UMI 75*	100BL 6
58	49	261	1,7	UMI 110	90L 2
50	28	313	1,8	UMI 110	100A 4
50	28	309	1,3	UMI 90	100A 4
50	28	309	0,8	UMI 75*	100A 4
35	40	429	1,5	UMI 110	100A 4
35	40	423	1,0	UMI 90	100A 4
35	40	417	0,6	UMI 75	100A 4
29	49	504	1,2	UMI 110	100A 4
29	49	489	0,8	UMI 90	100A 4
25	56	576	0,8	UMI 110	100A 4

1.7 Desempenhos motoredutores

n_2 min ⁻¹	ir	T2 Nm	FS'		
----------------------------	----	----------	-----	--	--

3 kW	$n_1= 2840 \text{ min}^{-1}$	90LB 2
	$n_1= 2860 \text{ min}^{-1}$	100A 2
	$n_1= 1420 \text{ min}^{-1}$	100B 4
	$n_1= 940 \text{ min}^{-1}$	112B 6
	$n_1= 950 \text{ min}^{-1}$	132S 6

576	5	43,8	1,8	UMI 63*	90LB 2
409	7	60	3,8	UMI 90	100A 2
406	7	61	2,3	UMI 75*	90LB 2
406	7	61	1,4	UMI 63*	90LB 2
284	10	86	3,0	UMI 90	90LB 2
284	10	86	1,8	UMI 75*	90LB 2
284	10	85	1,1	UMI 63*	90LB 2
203	7	121	2,6	UMI 90	100B 4
203	7	120	1,7	UMI 75*	100B 4
191	15	125	3,2	UMI 110	100A 2
189	15	126	2,2	UMI 90	90LB 2
189	15	124	1,3	UMI 75*	90LB 2
189	15	124	0,8	UMI 63*	90LB 2
142	10	171	3,1	UMI 110	100B 4
142	10	171	2,0	UMI 90	100B 4
142	10	169	1,3	UMI 75*	100B 4
134	7	181	2,1	UMI 90	112B 6
134	7	179	1,3	UMI 75*	112B 6
102	28	213	1,5	UMI 90*	100A 2
102	28	216	0,9	UMI 75*	100A 2
101	28	215	1,5	UMI 90*	90LB 2
101	28	217	0,9	UMI 75*	90LB 2
95	15	248	2,2	UMI 110	100B 4
95	15	248	1,5	UMI 90	100B 4
95	15	245	0,9	UMI 75*	100B 4
94	10	256	1,6	UMI 90	112B 6
94	10	253	1,0	UMI 75*	112B 6
72	40	293	1,1	UMI 90*	100A 2
71	20	327	1,9	UMI 110	100B 4
71	40	295	1,1	UMI 90*	90LB 2
71	20	323	1,2	UMI 90	100B 4
63	15	632	1,7	UMI 110	132S 6
63	15	366	1,2	UMI 90*	112B 6
58	49	349	0,8	UMI 90*	100A 2
58	49	351	0,8	UMI 90*	90LB 2
51	28	424	1,3	UMI 110	100B 4
47	20	482	1,5	UMI 110	112B 6
36	40	581	1,1	UMI 110	100B 4
29	49	682	0,9	UMI 110	100B 4



1.7 Performances motoréducteurs

1.7 Prestaciones motorreductores

1.7 Desempenhos motoredutores

n_2 min ⁻¹	ir	T2 Nm	FS'		
----------------------------	----	----------	-----	--	--

4 kW	$n_1= 2860 \text{ min}^{-1}$	100B 2
	$n_1= 2860 \text{ min}^{-1}$	112A 2
	$n_1= 1410 \text{ min}^{-1}$	100BL 4
	$n_1= 1425 \text{ min}^{-1}$	112A 4
	$n_1= 950 \text{ min}^{-1}$	132M 6

409	7	80	4.2	UMI 110	112A 2
409	7	80	4.2	UMI 110	100A 2
409	7	80	2,9	UMI 90	100B 2
409	7	80	2,9	UMI 90	112A 2
409	7	80	1,8	UMI 75*	100B 2
409	7	80	1,8	UMI 75*	112A 2
286	10	114	3.4	UMI 110	112A 2
286	10	114	3.4	UMI 110	100B 2
286	10	114	2,2	UMI 90*	100B 2
286	10	114	2,2	UMI 90*	112A 2
286	10	114	1,4	UMI 75*	100B 2
286	10	114	1,4	UMI 75*	112A 2
204	7	161	3.0	UMI 110	112A 4
204	7	161	2,0	UMI 90	112A 4
204	7	160	1,3	UMI 75*	112A 4
201	7	163	2,0	UMI 90	100BL 4
201	7	161	1,3	UMI 75*	100BL 4
191	15	166	2.4	UMI 110	112A 2
191	15	166	2.4	UMI 110	100B 2
191	15	166	1,7	UMI 90*	100B 2
191	15	166	1,7	UMI 90*	112A 2
191	15	164	1,0	UMI 75*	100B 2
191	15	164	1,0	UMI 75*	112A 2
143	10	228	2.4	UMI 110	112A 4
143	20	219	1,3	UMI 90*	100B 2
143	20	219	1,3	UMI 90*	112A 2
143	10	228	1,5	UMI 90*	112A 4
143	10	225	1,0	UMI 75*	112A 4
141	10	230	1,5	UMI 90*	100BL 4
141	10	228	1,0	UMI 75*	100BL 4
136	7	239	2.4	UMI 110	132M 6
102	28	284	1,1	UMI 90*	100B 2
102	28	284	1,1	UMI 90*	112A 2
95	15	330	1.6	UMI 110	112A 4
95	15	330	1,1	UMI 90*	112A 4
94	15	333	1,1	UMI 90*	100BL 4
72	40	390	0,8	UMI 90*	100B 2
72	40	390	0,8	UMI 90*	112A 2
71	20	434	1.4	UMI 110	112A 4
71	20	429	0,9	UMI 90*	112A 4
71	20	433	0,9	UMI 90*	100BL 4
63	15	483	1.3	UMI 110	132M 6
51	28	563	1.0	UMI 110*	112A 4
36	40	772	0.8	UMI 110*	112A 4

n_2 min ⁻¹	ir	T2 Nm	FS'		
----------------------------	----	----------	-----	--	--

5.5 kW	$n_1= 2880 \text{ min}^{-1}$	112B 2
	$n_1= 2870 \text{ min}^{-1}$	132S 2
	$n_1= 1440 \text{ min}^{-1}$	132S 4
	$n_1= 1400 \text{ min}^{-1}$	112BL 4
	$n_1= 950 \text{ min}^{-1}$	132ML 6

411	7	110	3.1	UMI 110	112B 2
410	7	110	3.1	UMI 110	132S 2
411	7	110	2,1	UMI 90*	112B 2
411	7	110	1,3	UMI 75*	112B 2
288	10	156	2.5	UMI 110	112B 2
287	10	156	2.5	UMI 110	132S 2
288	10	155	1,6	UMI 90*	112B 2
288	10	155	1,0	UMI 75*	112B 2
200	7	226	1,4	UMI 90*	112BL 4
200	7	223	0,9	UMI 75*	112BL 4
192	15	227	1.7	UMI 110*	112B 2
192	15	227	1,2	UMI 90*	112B 2
191	15	228	1.7	UMI 110*	132S 2
144	10	310	1.7	UMI 110	132S 4
144	20	299	1,0	UMI 90*	112B 2
140	10	319	1,1	UMI 90*	112BL 4
136	7	329	1.8	UMI 110	132ML 6
103	28	388	0,8	UMI 90*	112B 2
96	15	449	1.2	UMI 110*	132S 4
93	15	461	1.15	UMI 110*	112BL 4
93	15	461	0,8	UMI 90*	112BL 4
63	15	663	1.0	UMI 110*	132ML 6

7.5 kW	$n_1= 2890 \text{ min}^{-1}$	132SL 2
	$n_1= 2860 \text{ min}^{-1}$	112BL 2
	$n_1= 1440 \text{ min}^{-1}$	132M 4

413	7	149	2.3	UMI 110*	132SL 2
409	7	151	2.3	UMI 110*	112BL 2
409	7	151	1,5	UMI 90*	112BL 2
409	7	151	0,9	UMI 75*	112BL 2
289	10	211	1.9	UMI 110*	132SL 2
286	10	213	1.8	UMI 110*	112BL 2
286	10	213	1,2	UMI 90*	112BL 2
206	7	299	1.6	UMI 110*	132M 4
193	15	309	1.3	UMI 110*	132SL 2
191	15	312	1.3	UMI 110*	112BL 2
191	15	312	0,9	UMI 90*	112BL 2
96	15	612	0.9	UMI 110*	132M 4

9.2 kW	$n_1= 1450 \text{ min}^{-1}$	132ML 4
		4

207	7	365	1.3	UMI 110*	132ML 4
145	10	515	1.0	UMI 110*	132ML 4

N.B.
Toutes les puissances indiquées se réfèrent à la puissance mécanique des réducteurs.
Pour les réducteurs marqués d'un (*), il s'avère nécessaire de vérifier la puissance limite thermique selon les indications reportées dans le par. 1.7-A

Nota:
Todas las potencias indicadas se refieren a la potencia mecánica de los reductores.
Para los reductores marcados con (*) se recomienda efectuar el control de la potencia límite térmico según las indicaciones del párr. 1.7-A

OBS.
Todas as potências indicadas referem-se à potência mecânica dos redutores.
Para redutores marcados com (*) é oportuno efetuar o controle da potência do limite térmico segundo as indicações do par. 1.7-A

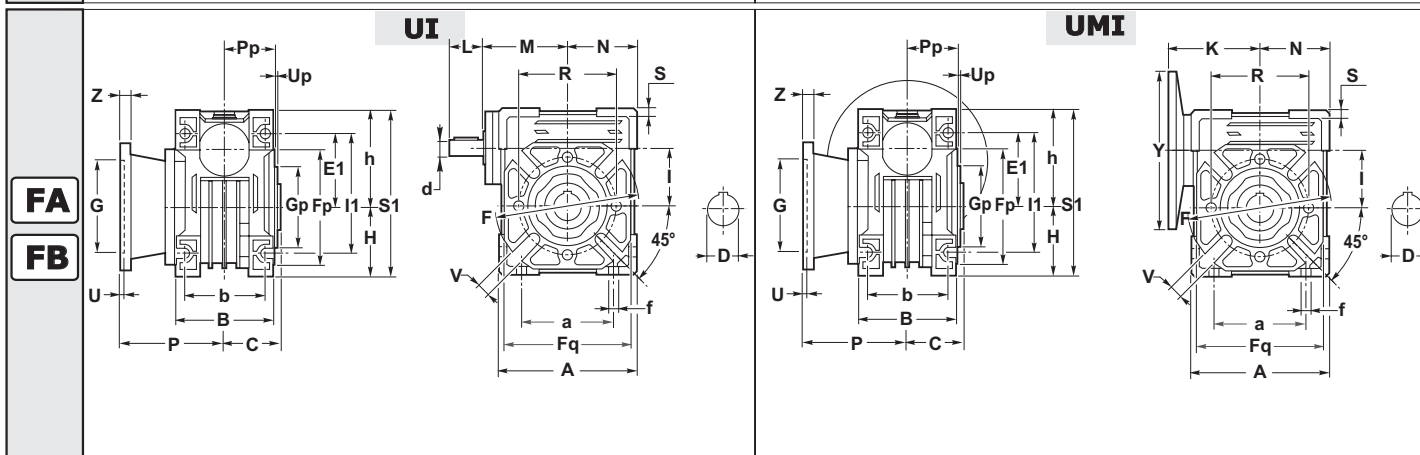
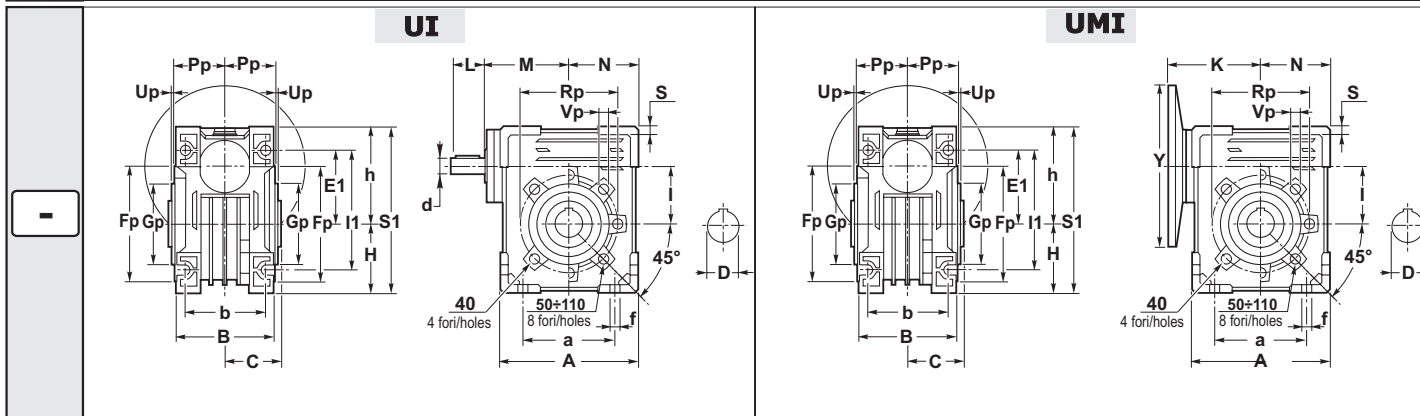
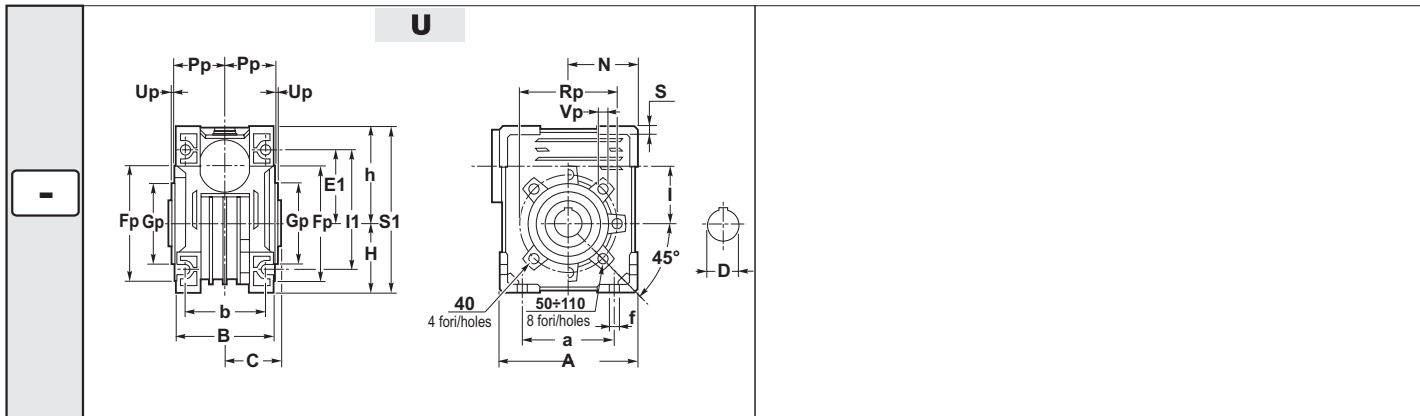




1.8 Dimensions

1.8 Dimensiones

1.8 Dimensões





1.8 Dimensions

1.8 Dimensiones

1.8 Dimensões

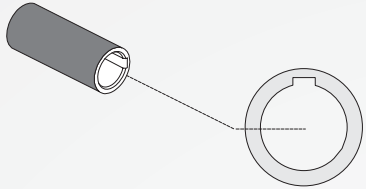
	A	a	B	b	C	D _{H7}	d _{i6}	E1	f	h	H	I	I1	L	M	m	N	S	S1
40	100	70	71	60	39	18	11	55	6.5	71.5	50	40	90	22	64	M5	50	6	121.5
50	120	80	85	70	46	25	14	64	8.5	84	60	50	104	30	74	M6	60	7	144
63	144	100	103	85	56	25	18	80	8.5	102	72	63	130	45	96	M6	72	8	174
75	172	120	112	90	60	28 (30)	24	93	11.5	119	86	75	153	50	105	M8	86	10	205
90	206	140	130	100	70	35	24	102	13	135	103	90	172	50	125	M8	103	11	238
110	255	170	144	115	77.5	42	28	125	14	167.5	127.5	110	207 ₊₃	60	142	M8	127.5	14.5	295

	Fp	Gp (e8)	Pp	Rp	Up	Vp
40	87	60	36.5	75	2.5	M6
50	100	70	43.5	85	2.5	M8
63	110	80	53	95	3	M8
75	140	95	57	115	3	M8
90	160	110	67	130	3	M10
110	200	130	74	165	3.5	M10

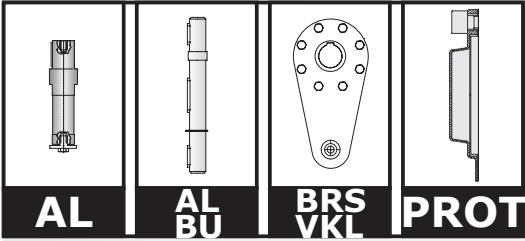
		F	Fq	G (F8)	P	R	U	V	Z
40	FA	110	95	60	67	75	4	9	7
	FB		95		97				
50	FA	125	110	70	90	85	5	11	9
	FB		110		120				
63	FA	180	142	115	82	150	6	11	10
	FB		142		112				
75	FA	200	170	130	111	165	6	14	13
	FB	160	160	110	90	130	5	11	12
90	FA	210	200	152	111	175	6	14	13
	FB	250	210	180	122	215	6	14	16
110	FA	280	260	170	131	230	6	14	16

UMI - Version d'entrée / Versión Entrada / Versão Entrada

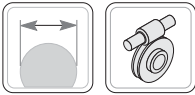
UMI		40	50	63	75	90	110
IEC	Y	K	K	K	K	K	K
56 B5	120	70.5	-	-	-	-	-
56 B14	80	-	-	-	-	-	-
63 B5	140	70.5	80.5	-	-	-	-
63B14	90	70.5•	80.5•	-	-	-	-
71 B5	160	70.5	80.5	95	-	-	-
71B14	105	70.5	80.5•	95•	-	-	-
80 B5	200	-	80.5	95	118	128	-
80 B14	120	-	80.5	95	118•	128	-
90 B5	200	-	-	95	118	128	152
90 B14	140	-	-	95	120	128	153
100-112 B5	250	-	-	-	120	130	152
100-112 B14	160	-	-	-	120	130	153
132 B5	300	-	-	-	-	-	152.5



C21



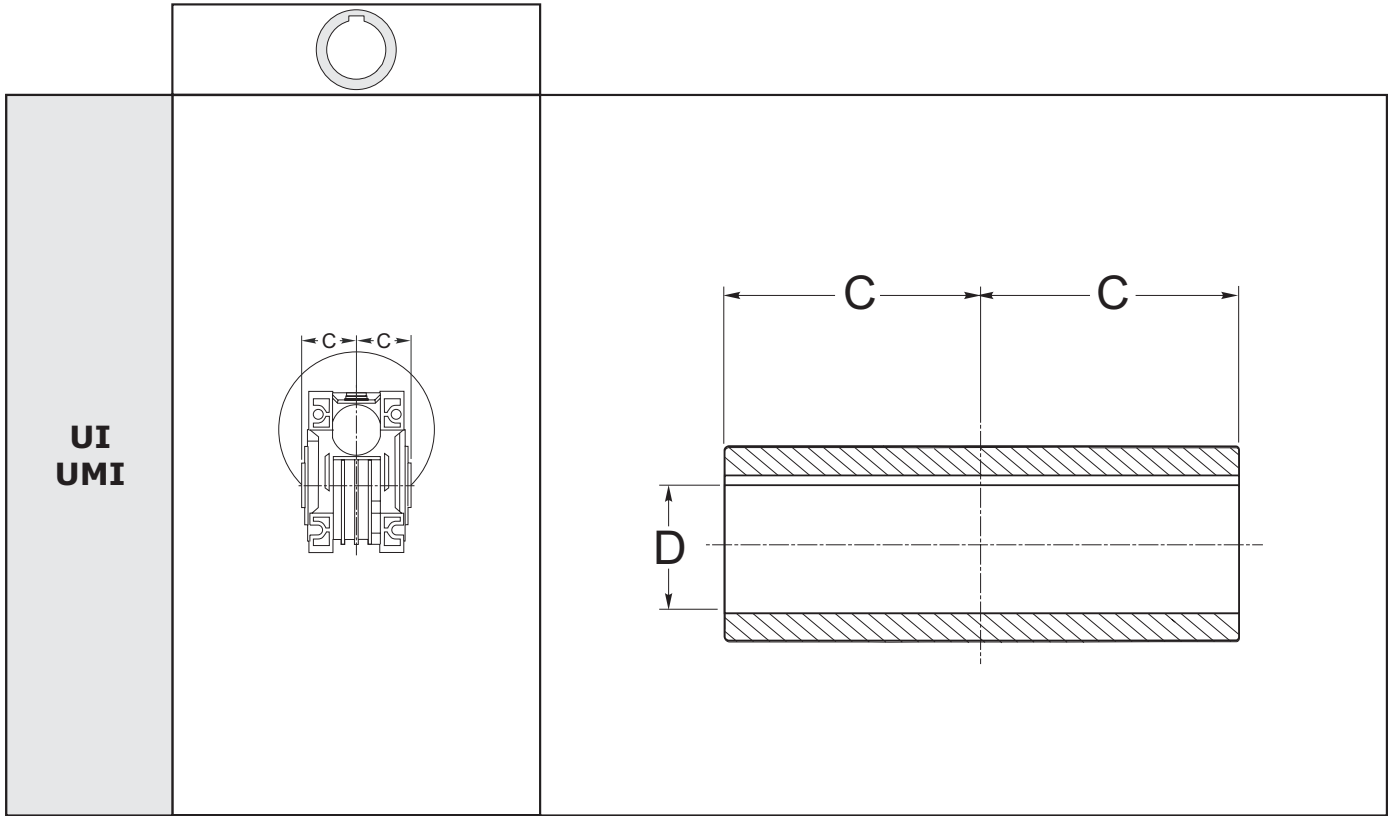
C22



1.8.1 - ARBRES CÔTÉ SORTIE

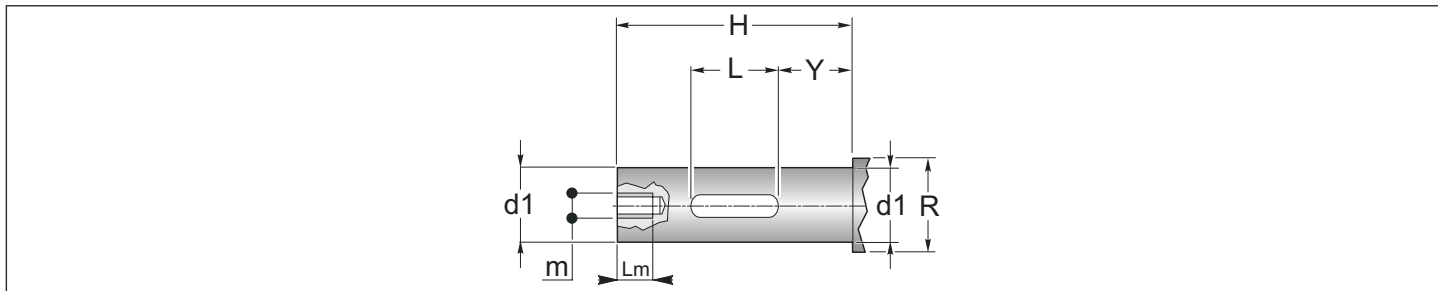
1.8.1 - EJES LENTOS

1.8.1 - EIXOS LENTOS

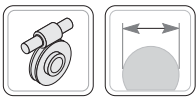


	40	50	63	75		90	110
D	18	25	25	28	(30)	35	42
tolerance D	H7	H7	H7	H7	H7	H7	H7
C	39	46	56	60	H7	70	77,5

Axe de la machine / Perno máquina / Perno máquina



	40	50	63	75		90	110
d1	18	25	25	28	(30)	35	42
tolerance d1	g6	g6	g6	g6	g6	g6	g6
H	76	89	109	117	117	137	153
L	40	50	60	60	60	70	80
m	M8	M8	M8	M8	M8	M10	M10
Lm	16	16	16	16	16	25	25
R	22	28	34	34	36	38	50
Y	21	24	30	30	30	37	37



1.9 OPT - ACC. - Accessoires - Options

1.9 OPT - ACC. - Accesorios - Opciones

1.9 OPT - ACC. Acessórios - Opções

AL AL - ARBRE CÔTÉ SORTIE À EXTENSION SIMPLE
AL - EJE LENTO SALIENTE
AL - EIXO LENTO SALIENTE

AL BU AL_BU - ARBRE CÔTÉ SORTIE BILATERAL
AL_BU - EJE LENTO DOBLE SALIENTE
AL_BU - EIXO LENTO BI-SALIENTE

Tous les réducteurs à vis sans fin sont fournis avec un arbre côté sortie creux. Sur demande, on peut fournir des arbres côté sortie comme indiqué dans les dessins dimensionnels.

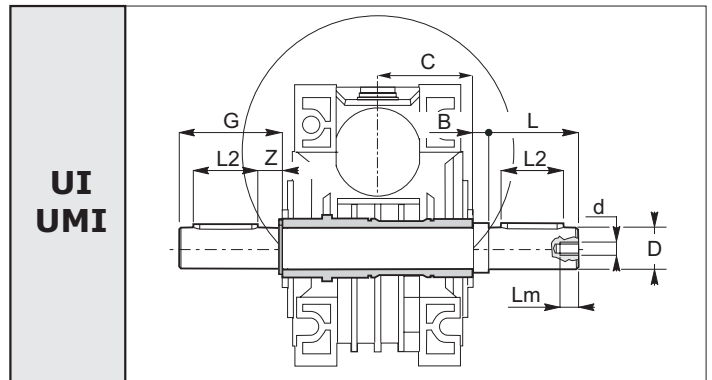
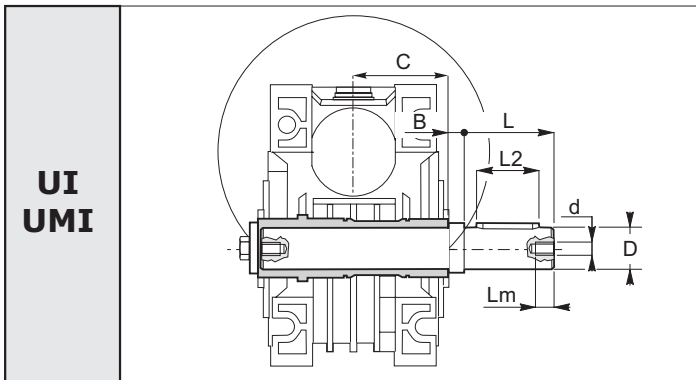
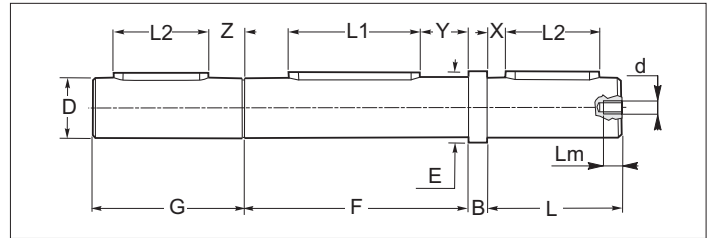
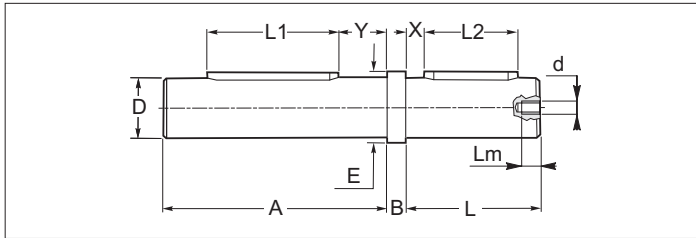
Todos los reductores con tornillo sin fin se suministran con eje lento hueco. Sobre pedido, se pueden suministrar ejes lentos como se ilustra en los diseños de dimensiones.

Todos os redutores com parafusos sem fim são fornecidos com eixo lento oco. Sob encomenda, podem ser fornecidos eixos lentos como o indicado nos desenhos dimensionais.

Les dimensions des clavettes sont conformes aux normes UNI 6604-69.

Las dimensiones de las chavetas son conformes a las normas UNI 6604-69.

As dimensões das linguetas estão em conformidade com as normas UNI 6604-69.



	UI - UMI					
	40	50	63	75	90	110
A	76	89	109	117	137	153
B	10	10	10	10	10	10
C	39	46	56	60	70	77,5
D	18	25	25	28	35	42
tolerance D	g6	g6	g6	g6	g6	g6
d	M8	M8	M8	M8	M10	M10
E	22	28	34	34	38	50
F	78	92	112	120	140	155
G	50	55	70	70	90	110
L	40	45	60	60	80	100
L1	40	50	60	60	70	80
L2	25	30	40	40	50	80
Lm	16	16	16	16	25	25
X	8	7.5	10	10	15	10
Y	21	24	30	30	37	37
Z	18	18	20	20	25	20

ATTENTION
L'arbre côté sortie à extension simple est fourni pour être installé sur la version du réducteur avec arbre **CREUX** de diamètre **STANDARD**.

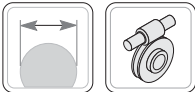
ATENCIÓN
eje lento saliente se suministra para la instalación en la versión del reductor con eje **HUECO** con diámetro **ESTÁNDAR**.

ATENÇÃO
eixo lento saliente é fornecido para ser instalado na versão do redutor com eixo **OCO** com diâmetro **PADRÃO**.

N.B.
Tous les arbres côté sortie sont fournis en kits de montage munis de clavettes, rondelles, vis (et circlips pour l'arbre bilatéral).

N.B.
Todos los ejes huecos se suministran con kit de montaje con chavetas, arandelas, tornillos (y anillos seeger para el eje doble saliente).

OBS.
Todos os eixos lentos são fornecidos em kits de montagem com linguetas, arruelas, parafusos (e anéis elásticos seeger para o eixo bi-saliente).



1.9 OPT - ACC. - Accessoires - Options

1.9 OPT - ACC. - Accesorios - Opciones

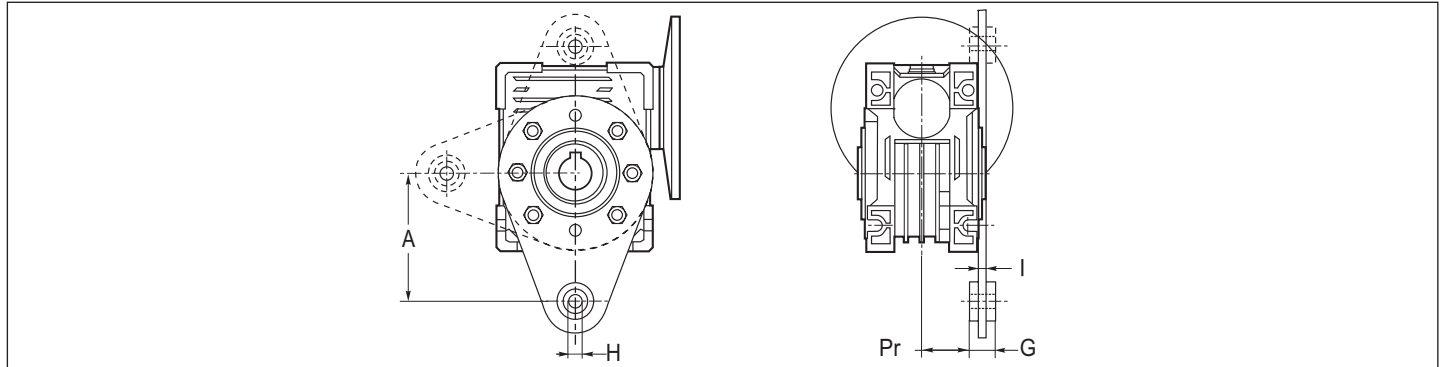
1.9 OPT - ACC. - Acessórios - Opções

BRS VKL BRS_VKL - Bras de Torsion Simple_avec douille_VKL
 BRS_VKL - Brazo Reacción Simple_con casquillo
 BRS_VKL - Braço de Reação Simples_com anel

Pour fixer le réducteur au moyen d'un tirant, on fournit un bras de torsion adapté.

Para la fijación del reductor mediante tirante, se suministra además el brazo de reacción específico.

Para a fixação do redutor através de tirante, é fornecido anexado o específico braço de reação.

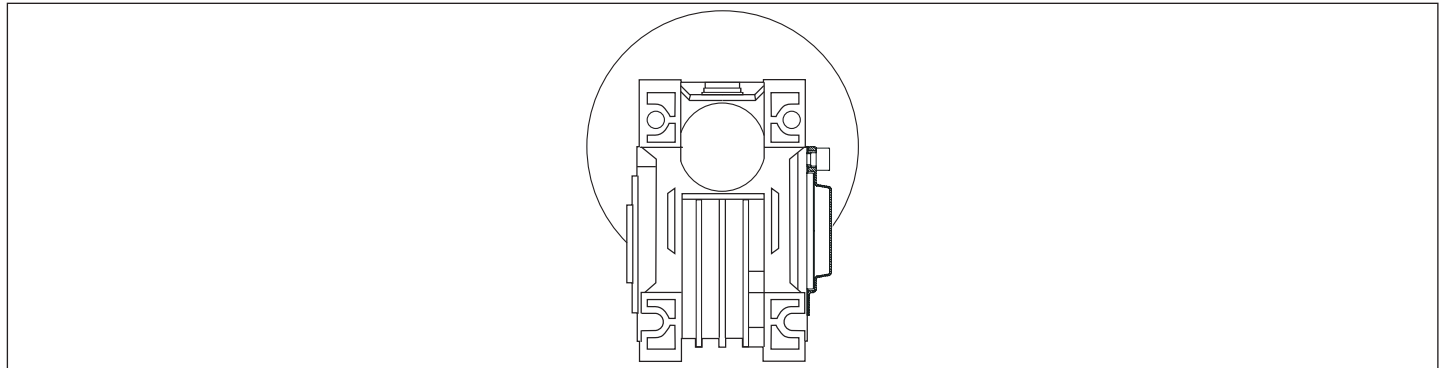


UI - UMI	40	50	63	75	90	110
A	100	100	150	200	200	250
G	15	15	20	25	25	25
H	10	10	10	20	20	20
I	4	4	6	6	6	6
Pr	31	38	46	47.5	57.5	64.5

PROT PROT. - Couvercle de protection

PROT. - Tapa de protección

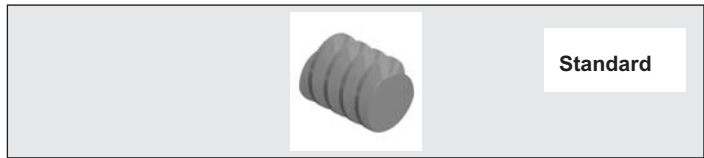
PROT - Cobertura de proteção

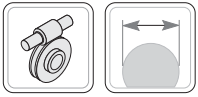


ELSX ELSX - Vis sans fin - Hélice gauche

ELSX - Tornillo sin fin - Hélice Izquierda

ELSX - Parafuso sem fim - Hélice Esquerda

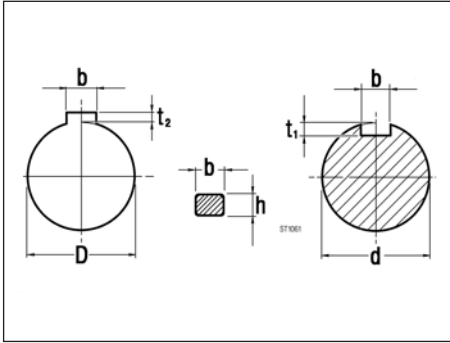




1.10 Clavettes

1.10 Chaveta

1.10 Linguetas



Arbre d'entrée
Eje entrada
Eixo entrada

d	b x h	t ₁	
9	3 x 3	1.8	+ ₀ ^{0.1}
11	4 x 4	2.5	
14	5 x 5	3.0	
18	6 x 6	3.5	
19	6 x 6	3.5	
24	8 x 7	4.0	+ ₀ ^{0.2}
28	8 x 7	4.0	
30	8 x 7	4.0	
35	10 x 8	5.0	
38	10 x 8	5.0	
42	12 x 8	5.0	
48	14 x 9	5.5	
55	16 x 10	6.0	
65	18 x 11	7.0	

Arbre de sortie
Eje salida
Eixo saída

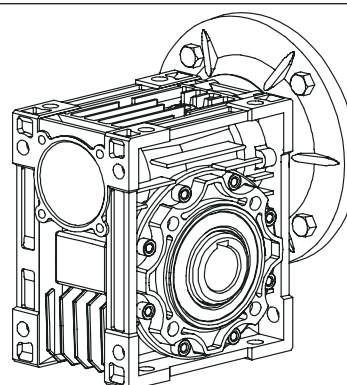
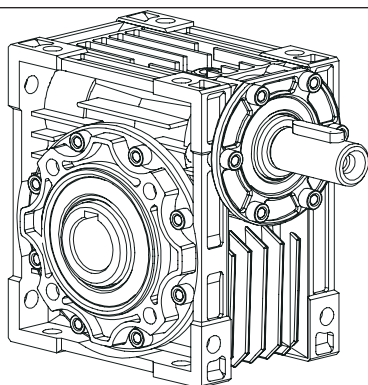
D	b x h	t ₂	
11	4 x 4	1.8	+ ₀ ^{0.1}
14	5 x 5	2.3	
18	6 x 6	2.8	
19	6 x 6	2.8	
24	8 x 7	3.3	
25	8 x 7	3.3	+ ₀ ^{0.2}
28	8 x 7	3.3	
30	8 x 7	3.3	
32	10 x 8	3.3	
35	10 x 8	3.3	
40	10 x 8	3.3	
42	12 x 8	3.3	
48	14 x 9	3.8	
50	14 x 9	3.8	
55	16 x 10	4.3	
60	18 x 11	4.3	
65	18 x 11	4.4	
70	20 x 12	4.9	
80	22 x 14	5.4	
90	25 x 14	5.4	
100	28 x 16	6.4	
110	28 x 16	6.4	



1.0 RÉDUCTEURS À VIS SANS FIN IMPORT W
1.0 REDUCTOR DE TORNILLO SIN FIN IMPORT W
1.0 REDUTORES COM PARAFUSO SEM FIM IMPORT W

W

1.1	Caractéristiques techniques	<i>Características técnicas</i>	Características técnicas	D1
1.2	Dénomination	<i>Designación</i>	Denominação	D2
1.2	Versions	<i>Versiones</i>	Versões	D3
1.4	Lubrification	<i>Lubricación</i>	Lubrificação	D6
1.5	Charges radiales et axiales	<i>Cargas radiales y axiales</i>	Cargas radiais e axiais	D7
1.6	Performances des réducteurs	<i>Prestaciones reductore</i>	Desempenhos dos redutores	D10
1.8	Dimensions	<i>Dimensiones</i>	Dimensões	D13
1.9	Accessoires	<i>Accesorios</i>	Acessórios	D17



1.1 Caractéristiques techniques

Après 5 ans de la première présentation, à partir du mois en cours la nouvelle gamme de réducteurs à vis sans fin série W est disponible. La nouvelle gamme comprend les tailles 25, 30, 130 et 150. Elle est interchangeable avec la série précédente, sans joint en entrée : aluminium pour les tailles 25-90, alors que les tailles 110-150 sont en fonte et toutes peintes en bleu.

1.1 Características técnicas

Cinco años después de su primera presentación y a partir de este mes, se encuentra disponible una nueva gama de reductores de tornillo sin fin serie W. La nueva gama comprende los tamaños 25, 30, 130 y 150. Son intercambiables con la serie anterior, sin acoplamiento en la entrada, el tamaño de aluminio es 25-90 mientras que de hierro fundido 110-150, todos pintados de azul.

1.1 Características técnicas

Após 5 anos da primeira apresentação, a partir deste mês, está disponível a nova gama de redutores com parafuso sem fim série W. A nova gama inclui os tamanhos 25, 30, 130 e 150. São intercambiáveis com a série anterior, sem junta de entrada, de alumínio, os tamanhos 25-90; enquanto os tamanhos 110-150 de liga, todos pintados de azul.

D





1.2 Dénomination

1.2 Designación

1.2 Denominação

04 IR - Rapport de réduction

(Voir performances). Toutes les valeurs des rapports sont approximatifs. Pour les applications qui nécessitent la valeur exacte, merci de contacter notre service technique.

IR - Relación de reducción

(Ver prestaciones). Todos los valores de las relaciones son aproximativos. Para las aplicaciones que requieren el valor exacto, consultar con nuestro servicio técnico.

IR - Relação de redução

(Veja os desempenhos). Todos os valores das relações são aproximativos. Para aplicações onde se necessita do valor exato, consulte o nosso serviço técnico..

05 06 07	WMI	IECT - Type IEC et Arbre d'entrée	IECT - Tipo IEC y Eje Entrada	IECT - Tipo IEC e Eixo Entrada
		IV - Version d'entrée	IV - Versión Entrada	IV - Versão Entrada
		IS - Arbre d'entrée	IS - Eje Entrada	IS - Eixo Entrada

	IEC	N	M	P	ir										
					7.5	10	15	20	25	30	40	50	60	80	100
					D										
WMI 25	56 B14	50	65	80	∅ 9	∅ 9	∅ 9	∅ 9	-	∅ 9	∅ 9	∅ 9	∅ 9	-	-
WMI 30	63 B5	95	115	140	∅ 11	∅ 11	∅ 11	∅ 11	∅ 11	∅ 11	∅ 11	∅ 11	-	-	-
	63 B14	60	75	90	∅ 11	∅ 11	∅ 11	∅ 11	∅ 11	∅ 11	∅ 11	∅ 11	-	-	-
	56 B5	80	100	120	∅ 9	∅ 9	∅ 9	∅ 9	∅ 9	∅ 9	∅ 9	∅ 9	∅ 9	∅ 9	-
	56 B14	50	65	80	∅ 9	∅ 9	∅ 9	∅ 9	∅ 9	∅ 9	∅ 9	∅ 9	∅ 9	∅ 9	-
WMI 40	71 B5	110	130	160	∅ 14	∅ 14	∅ 14	∅ 14	∅ 14	∅ 14	∅ 14	-	-	-	-
	71 B14	70	85	105	∅ 14	∅ 14	∅ 14	∅ 14	∅ 14	∅ 14	∅ 14	-	-	-	-
	63 B5	95	115	140	∅ 11	∅ 11	∅ 11	∅ 11	∅ 11	∅ 11	∅ 11	∅ 11	∅ 11	∅ 11	∅ 11
	63 B14	60	75	90	∅ 11	∅ 11	∅ 11	∅ 11	∅ 11	∅ 11	∅ 11	∅ 11	∅ 11	∅ 11	∅ 11
	56 B5	80	100	120	-	-	-	-	-	-	-	∅ 9	∅ 9	∅ 9	∅ 9
WMI 50	80 B5	130	165	200	∅ 19	∅ 19	∅ 19	∅ 19	∅ 19	∅ 19	-	-	-	-	-
	80 B14	80	100	120	∅ 19	∅ 19	∅ 19	∅ 19	∅ 19	∅ 19	-	-	-	-	-
	71 B5	110	130	160	∅ 14	∅ 14	∅ 14	∅ 14	∅ 14	∅ 14	∅ 14	∅ 14	∅ 14	∅ 14	-
	71 B14	70	85	105	∅ 14	∅ 14	∅ 14	∅ 14	∅ 14	∅ 14	∅ 14	∅ 14	∅ 14	∅ 14	-
	63 B5	95	115	140	-	-	-	-	-	-	∅ 11	∅ 11	∅ 11	∅ 11	∅ 11
WMI 63	90 B5	130	165	200	∅ 24	∅ 24	∅ 24	∅ 24	∅ 24	∅ 24	-	-	-	-	-
	90 B14	95	115	140	∅ 24	∅ 24	∅ 24	∅ 24	∅ 24	∅ 24	-	-	-	-	-
	80 B5	130	165	200	∅ 19	∅ 19	∅ 19	∅ 19	∅ 19	∅ 19	∅ 19	∅ 19	∅ 19	-	-
	80 B14	80	100	120	∅ 19	∅ 19	∅ 19	∅ 19	∅ 19	∅ 19	∅ 19	∅ 19	∅ 19	∅ 19	-
	71 B5	110	130	160	-	-	-	-	-	-	∅ 14	∅ 14	∅ 14	∅ 14	∅ 14
	71 B14	70	85	105	-	-	-	-	-	-	∅ 14	∅ 14	∅ 14	∅ 14	∅ 14
WMI 75	100/112 B5	180	215	250	∅ 28	∅ 28	∅ 28	-	-	-	-	-	-	-	-
	100/112 B14	110	130	160	∅ 28	∅ 28	∅ 28	-	-	-	-	-	-	-	-
	90 B5	130	165	200	∅ 24	∅ 24	∅ 24	∅ 24	∅ 24	∅ 24	∅ 24	-	-	-	-
	90 B14	95	115	140	∅ 24	∅ 24	∅ 24	∅ 24	∅ 24	∅ 24	∅ 24	-	-	-	-
	80 B5	130	165	200	-	-	-	∅ 19	∅ 19	∅ 19	∅ 19	∅ 19	∅ 19	∅ 19	∅ 19
	80 B14	80	100	120	-	-	-	∅ 19	∅ 19	∅ 19	∅ 19	∅ 19	∅ 19	∅ 19	∅ 19
	71 B5	110	130	160	-	-	-	-	-	-	∅ 14	∅ 14	∅ 14	∅ 14	∅ 14
WMI 90	100/112 B5	180	215	250	∅ 28	∅ 28	∅ 28	∅ 28	∅ 28	∅ 28	-	-	-	-	-
	100/112 B14	110	130	160	∅ 28	∅ 28	∅ 28	∅ 28	∅ 28	∅ 28	-	-	-	-	-
	90 B5	130	165	200	∅ 24	∅ 24	∅ 24	∅ 24	∅ 24	∅ 24	∅ 24	∅ 24	∅ 24	-	-
	90 B14	95	115	140	∅ 24	∅ 24	∅ 24	∅ 24	∅ 24	∅ 24	∅ 24	∅ 24	∅ 24	∅ 24	-
	80 B5	130	165	200	-	-	-	-	-	-	∅ 19	∅ 19	∅ 19	∅ 19	∅ 19
	80 B14	80	100	120	-	-	-	-	-	-	∅ 19	∅ 19	∅ 19	∅ 19	∅ 19
WMI 110	132 B5	230	265	300	∅ 38	∅ 38	∅ 38	∅ 38	-	-	-	-	-	-	-
	100/112 B5	180	215	250	∅ 28	∅ 28	∅ 28	∅ 28	∅ 28	∅ 28	∅ 28	∅ 28	∅ 28	-	-
	90 B5	130	165	200	-	-	-	-	∅ 24	∅ 24	∅ 24	∅ 24	∅ 24	∅ 24	∅ 24
	80 B5	130	165	200	-	-	-	-	-	-	-	-	-	∅ 19	∅ 19
WMI 130	132 B5	230	265	300	∅ 38	∅ 38	∅ 38	∅ 38	∅ 38	∅ 38	∅ 38	-	-	-	-
	100/112 B5	180	215	250	-	-	-	-	∅ 28	∅ 28	∅ 28	∅ 28	∅ 28	∅ 28	∅ 28
	90 B5	130	165	200	-	-	-	-	-	-	-	-	-	∅ 24	∅ 24
WMI 150	160 B5	250	300	350	∅ 42	∅ 42	∅ 42	∅ 42	-	-	-	-	-	-	-
	132 B5	230	265	300	-	-	-	∅ 38	∅ 38	∅ 38	∅ 38	∅ 38	-	-	-
	100/112 B5	180	215	250	-	-	-	-	-	-	-	∅ 28	∅ 28	∅ 28	∅ 28





1.2 Dénomination

1.2 Designación

1.2 Denominação

IECT	—	Accouplement direct / <i>Acoplamiento directo</i> / Acoplamento direto
IV	—	Prédisposé pour accouplement avec Moteur IEC / <i>Predispuesto para montaje con Unidad Motriz IEC</i> / Preparado para o acoplamento com Unidade Motriz IEC
IS	...	Taille IEC / <i>Tamaño IEC</i> / Dimensão IEC



Position plaque à bornes - Voir - 19 - PMT - Page D5
Posición caja de bornes - Ver - 19 - PMT - Página D5
Posição da placa de bornes - Veja - 19 - PMT - Página D5

<p>Désignation moteur électrique En cas de demande d'un motoréducteur avec un moteur, il est nécessaire d'indiquer la désignation de ce dernier. À cet égard, consulter notre catalogue des moteurs électriques Electronic Line.</p>	<p>Designación motor eléctrico Si se solicita un motorreductor equipado con motor, es necesario indicar la designación de este último. Para ello consultar nuestro catálogo de motores eléctricos Electronic line.</p>	<p>Designação do motor elétrico Se for pedido um motorreductor com motor, é necessário indicar a designação deste último. Para tal fim, consulte o nosso catálogo dos motores elétricos Eletronic Line.</p>
--	--	---

WI	IECT - Type IEC et Arbre d'entrée	IECT - Tipo IEC y Eje Entrada	IEC - Tipo IEC e Eixo Entrada
	IV - Version d'entrée	IV - Versión Entrada	IV - Versão Entrada
	IS - Arbre d'entrée	IS - Eje Entrada	IS - Eixo Entrada

— Aucune indication = diamètre standard ; — *Ninguna indicación = diámetro estándar*; — Nenhuma indicação = diâmetro padrão;

WI		30	40	50	63	75	90	110	130	150
		(Ø 9)	(Ø 11)	(Ø 14)	(Ø 19)	(Ø 24)	(Ø 24)	(Ø 28)	(Ø 30)	(Ø 35)

14 TYPSPD - Type Arbre de sortie

TYPSPD - Tipo Eje salida

TYPSPD - Tipo Eixo saída

— Aucune indication=dimensions de l'arbre selon le système de mesure SI (mm) ;

— *Ninguna indicación = las dimensiones del eje corresponden al sistema de medida SI (mm)*;

— Nenhuma indicação = as dimensões do eixo estão em conformidade com o sistema de medição SI (mm);

15 SD - Diamètre Arbre

SD - Diámetro Eje

SD - Diâmetro Eixo



Diamètre Arbre :
 — Aucune indication = diamètre trou standard.

Diámetro Eje:
 - *Ninguna indicación = diámetro orificio estándar.*

Diâmetro Eixo:
 - Nenhuma indicação = diâmetro do furo padrão.

WI - WMI	25	30	40	50	63	75	90	110	130	150
Standard (mm)	11	14	18	25	25	28	35	42	45	50



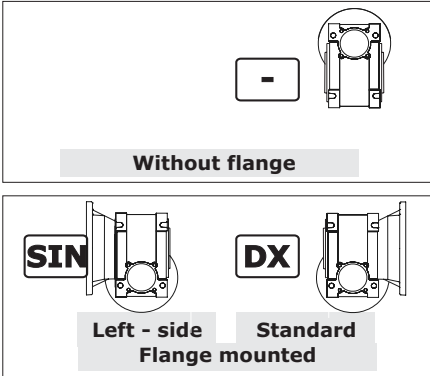
1.2 Dénomination

16 MPOF - Côté Bride de sortie

— Aucune indication= Sans bride;

DX = bride de sortie avec montage droit (brides du côté comme indiqué dans les figures) ;

SIN = brides de sortie avec montage gauche (brides du côté opposé aux figures indiquées).



1.2 Designación

MPOF - Lado Brida Salida

— Ninguna indicación = Sin brida;

D X = brida salida con montaje derecho (brida del lado indicado en las figuras);

SIN = brida salida con montaje izquierdo (brida del lado opuesto a las figuras indicadas).

1.2 Denominação

MPOF - Lado Flange Saída

— Nenhuma indicação = Sem Flange;;

DX = flange de saída com montagem à direita (flange do lado conforme o indicado nas figuras)

SIN = flange de saída com montagem à esquerda (flange do lado oposto às figuras indicadas).

17 MP - Positions de montage

[M2, M3, M4, M5, M6] Positions de montage avec l'indication des bouchons de niveau, remplissage et vidange ; sauf autrement spécifié, la position **M1** est à considérer standard (voir par. 1.4)

MP - Posiciones de montaje

[M2, M3, M4, M5, M6] Posiciones de montaje con indicaciones de los tapones de nivel, carga y descarga; si no se especifica, se consideraran estándar las posiciones **M1** (ver párr. 1.4)

MP - Posições de montagem

[M2, M3, M4, M5, M6] posição de montagem com a indicação dos tampos de nível, carga e descarga; caso não for especificado, considere padrão a posição **M1** (veja o par. 1.4)

18 OPT-ACC. - Options

OPT-ACC - Opciones

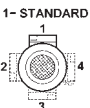
OPT-ACC. - Opções

voir par. 1.9 ver párr. 1.9 veja o par. 1.9	ACC 1	AL	Arbres côté sortie - AL	Ejes lentos - AL	Eixos lentos - EL
		AL_BU	Arbres côté sortie Bilatéraux - AL_BU	Ejes lentos con Doble saliente - AL_BU	Eixos lentos Bisalientes - EL_BU
		PROT.	Couvercle de protection	Tapa de protección	Cobertura de proteção
	ACC3	BRS_VKL	Bras de Torsion Simple_avec douille_VKL	Brazo Reacción Simple_con casquillo_VKL	Braço de Reação Simples_com anel_VKL
voir Section A-1.12 ver Sección A-1.12 veja a Secção A-1.12	OPT.	OPT	Matériau des bagues d'étanchéité	Materiales de los anillos de estanqueidad	Material dos anéis de vedação
		OPT1	État de fourniture huile	Estado suministro aceite	Estado de fornecimento do óleo
		OPT2	Peinture	Pintura	Pintura

19 PMT - Positions de la Plaque à bornes

PMT - Posiciones de la Caja de bornes

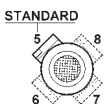
PMT - Posições da Placa de Bornes



[2, 3, 4, 5, 6, 7, 8] Position de la plaque à bornes du moteur si différente de celle standard (1).

[2, 3, 4, 5, 6, 7, 8] Posiciones de la Caja de bornes del motor si es diferente a la estándar (1).

[2, 3, 4, 5, 6, 7, 8] Posição da placa de bornes do motor, se for diversa da padrão (1).





1.4 Lubrification

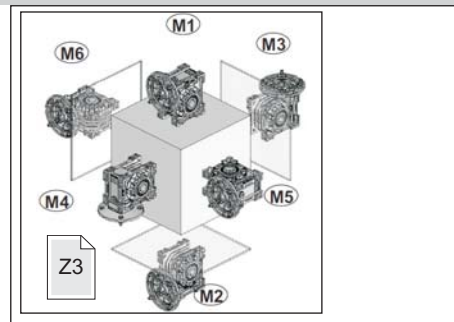
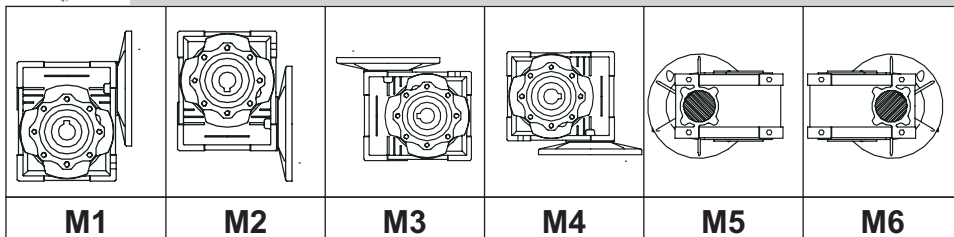
1.4 Lubricación

1.4 Lubrificação



Positions de montage
Posiciones de montaje
Posições de montagem

WI - WMI



Positions de montage - Posiciones de montaje - Posições de montagem		
WI WMI	Positions Posiciones Posições	Prescriptions à indiquer au moment de la commande Indicaciones para la fase de pedido Prescrições a indicar na fase de ordem
	25	M1-M2 M5-M6
	30	
	40	
	50	
	63	
	75	
	90	M1-M2 M5-M6
	110	
	130	
150	Nécessaire Necesaria Necessária	
Warning!	All Sizes	M3-M4
Contact our Sales Dept. for more information - lubrication bearings		

Lub	Quantité de lubrifiant - Cantidad de lubricante - Quantidade de lubrificante- [Kg]							OPT1	Bouchon - Tapón - Tampo		
		M1	M2	M3	M4	M5	M6		N°	Diameter	Type
Lub	25			0.020				INOIL_STD	1	1/8"	
	30			0.040					1	1/8"	
	40			0.080					1	1/8"	
	50			0.150					1	1/8"	
	63			0.300					1	3/8"	
	75			0.550					1	3/8"	
	90			1.000					1	3/8"	
	110	2.700	2.200	3.000	2.200	2.500	2.500	INOIL_STD	3	3/8"	
	130	4.200	3.300	4.350	3.300	3.500	3.500		3	3/8"	
	150	7.000	5.100	7.000	5.100	5.400	5.400		3	3/8"	

Quantités à titre indicatif ; durant le remplissage, voir le repère de niveau. *Cantidades indicativas; durante la reposición, observar el testigo de nivel.* Quantidades indicativas; durante abastecimento, respeite o indicador de nível.

Attention ! :
Le bouchon reniflard est inclus uniquement dans les réducteurs qui ont plusieurs bouchons huile.

¡ Atención !:
El tapón de alivio se suministra solo en los reductores que tienen más de un tapón de aceite.

Atenção!
O tampo de ventilação só está anexo nos redutores que possuem mais de um tampo de óleo.

Remarque : Si lors de la commande la position de montage est omise, le réducteur sera fourni avec les bouchons prédisposés pour la position M1.

Nota: Si en la fase de pedido, se omite la posición de montaje, el reductor se suministrará con los tapones predispuestos para la posición M1.

Nota: Se na fase de ordem a posição de montagem for omitida, o reductor será fornecido com os tamos preparados para a posição M1.

Toute fourniture avec des prédispositions des bouchons différents de celle indiquée dans le tableau sont à convenir.

Los eventuales suministros con predisposiciones de los tapones diferentes a la indicada en la tabla, deberán ser acordados.

Eventuais fornecimentos com preparações dos tamos diferentes da indicada na tabela, deverão ser concordadas.



1.5 Charges radiales et axiales

La charge radiale sur l'arbre est calculée avec la formule suivante :

$$Fr_e = \frac{2000 \cdot M \cdot fz}{D} \leq Fr1 \text{ o } Fr2$$

- Fre** (N)
Charge radiale résultante
M (Nm)
Moment de torsion sur l'arbre
D (mm)
Diamètre de l'élément de transmission sur l'arbre
Fr (N)
Valeur de charge radiale maximale admise (voir tableaux relatifs)

- fz** = 1,1 pignon denté
1,4 roue pour chaîne
1,7 poulie à gorge
2,5 poulie plate

Quand la charge radiale résultante n'est pas appliquée sur la ligne médiane de l'arbre il faut calculer celle réelle avec la formule suivante :

$$Fr_e \leq \frac{Fr \cdot a}{(b + x)} \leq Fr1max \text{ o } Fr2max$$

A, b, x, = valeurs indiquées dans les tableaux

1.5 Cargas radiales y axiales

La carga radial en el eje se calcula con la siguiente fórmula:

$$Fr_e = \frac{2000 \cdot M \cdot fz}{D} \leq Fr1 \text{ o } Fr2$$

- Fre** (N)
Carga radial resultante
M (Nm)
Momento de torsión en el eje
D (mm)
Diámetro del elemento de transmisión en el eje
Fr (N)
Valor de carga radial máxima admitida (ver tablas correspondientes)

- fz** = 1,1 piñón dentado
1,4 rueda para cadena
1,7 polea de garganta
2,5 polea plana

Quando la carga radial resultante no se aplica sobre la línea central del eje, es necesario calcular la carga efectiva con la siguiente fórmula:

$$Fr_e \leq \frac{Fr \cdot a}{(b + x)} \leq Fr1max \text{ o } Fr2max$$

A, b, x, = valores indicados en las tablas

1.5 Cargas radiais e axiais

A carga radial no eixo é calculada com a seguinte fórmula:

$$Fr_e = \frac{2000 \cdot M \cdot fz}{D} \leq Fr1 \text{ o } Fr2$$

- Fre** (N)
Carga radial resultante
M (Nm)
Momento torsor no eixo
D (mm)
Diâmetro do elemento de transmissão no eixo
Fr (N)
Valor de carga radial máxima admitido (veja as tabelas relativas)

- fz** = 1,1 Pinhão dentado
1,4 roda para corrente
1,7 polia estriada
2,5 polia plana

Quando a carga radial resultante não é aplicada na linha mediana do eixo, ocorre calcular aquela efetiva com a seguinte fórmula:

$$Fr_e \leq \frac{Fr \cdot a}{(b + x)} \leq Fr1max \text{ o } Fr2max$$

A, b, x, = valores mostrados nas tabelas

ARBRES DE SORTIE

EJES EN SALIDA

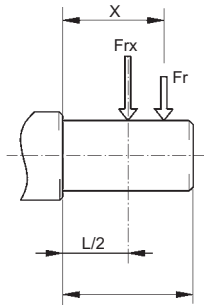
EIXOS EM SAÍDA

WI WMI	Fr ₂ (N)									
	25	30	40	50	63	75	90	110	130	150
a	50	65	84	101	120	131	162	176	188	215
b	38	50	64	76	95	101	122	136	148	174
Fr2 max	1350	1830	3490	4840	6270	7380	8180	12000	13500	18000

ARBRES D'ENTRÉE

EJES EN ENTRADA

EIXOS EM ENTRADA



WI	Fr ₁ (N)									
	30	40	50	63	75	90	110	130	150	
a	86	106	129	159	192	227	266	314	350	
b	76	94.5	114	139	167	202	236	274	310	
Fr1 max	210	350	490	700	980	1270	1700	2100	2800	





1.5 Charges radiales et axiales

1.5 Cargas radiales y axiales

1.5 Cargas radiais e axiais

Valeur de charge radiale maximale admise

Valor de carga radial máxima admitida

Valor de carga radial máxima admitido

WMI 25

ir	n ₁ = 2800		n ₁ = 1400		n ₁ = 900		n ₁ = 500	
	F _{r1} N	F _{r2} N	F _{r1} N	F _{r2} N	F _{r1} N	F _{r2} N	F _{r1} N	F _{r2} N
7.5				503				
10				553				
15				633				
20				697				
-				-				
30	-		-	798	-		-	
40				878				
50				946				
60				1006				
-				-				
-				-				

WI-WMI 30

ir	n ₁ = 2800		n ₁ = 1400		n ₁ = 900		n ₁ = 500	
	F _{r1} N	F _{r2} N	F _{r1} N	F _{r2} N	F _{r1} N	F _{r2} N	F _{r1} N	F _{r2} N
7.5	125	542	150	683	175	792	210	963
10	140	597	169	752	197	871	210	1060
15	140	683	169	861	197	997	210	1213
20	146	752	190	948	210	1098	210	1336
25	210	810	210	1021	210	1183	210	1439
30	210	861	210	1085	210	1257	210	1529
40	127	948	210	1194	210	1383	210	1683
50	128	1021	210	1286	210	1490	210	1813
60	126	1085	210	1367	210	1583	210	1830
80	130	1194	210	1504	210	1743	210	1830
100	-	-	-	-	-	-	-	-

WI-WMI 40

ir	n ₁ = 2800		n ₁ = 1400		n ₁ = 900		n ₁ = 500	
	F _{r1} N	F _{r2} N	F _{r1} N	F _{r2} N	F _{r1} N	F _{r2} N	F _{r1} N	F _{r2} N
7.5	233	1044	294	1315	319	1524	350	1853
10	272	1149	331	1447	350	1677	350	2040
15	291	1315	331	1657	350	1920	350	2335
20	204	1447	350	1824	350	2113	350	2570
25	236	1559	350	1964	350	2276	350	2769
30	350	1657	350	2087	350	2419	350	2942
40	350	1824	350	2298	350	2662	350	3238
50	350	1964	350	2475	350	2868	350	3488
60	350	2087	350	2630	350	3047	350	3490
80	350	2298	350	2895	350	3354	350	3490
100	350	2475	350	3118	350	3490	350	3490

WI-WMI 50

ir	n ₁ = 2800		n ₁ = 1400		n ₁ = 900		n ₁ = 500	
	F _{r1} N	F _{r2} N	F _{r1} N	F _{r2} N	F _{r1} N	F _{r2} N	F _{r1} N	F _{r2} N
7.5	324	1433	401	1805	448	2091	490	2544
10	378	1577	490	1987	490	2302	490	2800
15	399	1805	490	2274	490	2635	490	3205
20	417	1987	490	2503	490	2900	490	3528
25	482	2140	490	2696	490	3124	490	3800
30	490	2274	490	2865	490	3320	490	4038
40	490	2503	490	3153	490	3654	490	4445
50	490	2696	490	3397	490	3936	490	4788
60	490	2865	490	3610	490	4183	490	4840
80	490	3153	490	3973	490	4604	490	4840
100	490	3397	490	4280	490	4840	490	4840

WI-WMI 63

ir	n ₁ = 2800		n ₁ = 1400		n ₁ = 900		n ₁ = 500	
	F _{r1} N	F _{r2} N	F _{r1} N	F _{r2} N	F _{r1} N	F _{r2} N	F _{r1} N	F _{r2} N
7.5	395	1873	500	2359	580	2734	700	3325
10	463	2061	571	2597	661	3009	700	3660
15	492	2359	615	2973	670	3444	700	4190
20	538	2597	667	3272	700	3791	700	4611
25	593	2797	700	3524	700	4084	700	4967
30	700	2973	700	3745	700	4339	700	5279
40	700	3272	700	4122	700	4776	700	5810
50	700	3524	700	4440	700	5145	700	6259
60	700	3745	700	4719	700	5467	700	6270
80	700	4122	700	5193	700	6018	700	6270
100	700	4440	700	5595	700	6270	700	6270

WI-WMI 75

ir	n ₁ = 2800		n ₁ = 1400		n ₁ = 900		n ₁ = 500	
	F _{r1} N	F _{r2} N	F _{r1} N	F _{r2} N	F _{r1} N	F _{r2} N	F _{r1} N	F _{r2} N
7.5	560	2210	700	2785	810	3227	980	3925
10	703	2433	830	3065	975	3551	980	4320
15	727	2785	851	3509	980	4065	980	4945
20	872	3065	980	3862	980	4474	980	5443
25	980	3302	980	4160	980	4820	980	5863
30	980	3509	980	4421	980	5122	980	6231
40	980	3862	980	4865	980	5637	980	6858
50	980	4160	980	5241	980	6073	980	7380
60	980	4421	980	5569	980	6453	980	7380
80	980	4865	980	6130	980	7103	980	7380
100	980	5241	980	6603	980	7380	980	7380



1.5 Charges radiales et axiales

1.5 Cargas radiales y axiales

1.5 Cargas radiais e axiais

Valeur de charge radiale maximale admise

Valor de carga radial máxima admitida

Valor de carga radial máxima admitido

WI-WMI 90

ir	n ₁ = 2800		n ₁ = 1400		n ₁ = 900		n ₁ = 500	
	F _{r1} N	F _{r2} N	F _{r1} N	F _{r2} N	F _{r1} N	F _{r2} N	F _{r1} N	F _{r2} N
7.5	715	2446	900	3081	1040	3570	1270	4343
10	900	2692	1082	3391	1270	3929	1270	4780
15	1034	3081	1257	3882	1270	4498	1270	5472
20	1120	3391	1270	4273	1270	4951	1270	6022
25	1270	3653	1270	4603	1270	5333	1270	6487
30	1270	3882	1270	4891	1270	5667	1270	6894
40	1270	4273	1270	5383	1270	6238	1270	7588
50	1270	4603	1270	5799	1270	6719	1270	8174
60	1270	4891	1270	6163	1270	7140	1270	8180
80	1270	5383	1270	6783	1270	7859	1270	8180
100	1270	5799	1270	7306	1270	8180	1270	8180

WI-WMI 110

ir	n ₁ = 2800		n ₁ = 1400		n ₁ = 900		n ₁ = 500	
	F _{r1} N	F _{r2} N	F _{r1} N	F _{r2} N	F _{r1} N	F _{r2} N	F _{r1} N	F _{r2} N
7.5	950	3090	1200	3893	1390	4511	1700	5488
10	1194	3401	1463	4285	1700	4965	1700	6040
15	1337	3893	1604	4905	1700	5684	1700	6914
20	1485	4285	1700	5399	1700	6256	1700	7610
25	1700	4616	1700	5816	1700	6739	1700	8198
30	1700	4905	1700	6181	1700	7161	1700	8711
40	1700	5399	1700	6803	1700	7882	1700	9588
50	1700	5816	1700	7328	1700	8491	1700	10320
60	1700	6181	1700	7787	1700	9023	1700	10320
80	1700	6803	1700	8571	1700	9931	1700	10320
100	1700	7328	1700	9232	1700	10320	1700	10320

WI-WMI 130

ir	n ₁ = 2800		n ₁ = 1400		n ₁ = 900		n ₁ = 500	
	F _{r1} N	F _{r2} N	F _{r1} N	F _{r2} N	F _{r1} N	F _{r2} N	F _{r1} N	F _{r2} N
7.5	1190	4042	1500	5092	1740	5901	2100	7178
10	1493	4449	1845	5605	2100	6494	2100	7900
15	1725	5092	2070	6416	2100	7434	2100	9043
20	1912	5605	2100	7062	2100	8182	2100	9953
25	2100	6038	2100	7607	2100	8814	2100	10722
30	2100	6416	2100	8084	2100	9366	2100	11394
40	2100	7062	2100	8897	2100	10309	2100	12540
50	2100	7607	2100	9584	2100	11105	2100	13500
60	2100	8084	2100	10185	2100	11801	2100	13500
80	2100	8897	2100	11210	2100	12989	2100	13500
100	2100	9584	2100	12076	2100	13500	2100	13500

WI-WMI 150

ir	n ₁ = 2800		n ₁ = 1400		n ₁ = 900		n ₁ = 500	
	F _{r1} N	F _{r2} N	F _{r1} N	F _{r2} N	F _{r1} N	F _{r2} N	F _{r1} N	F _{r2} N
7.5			1950	6962				
10			2267	7663				
15			2285	8771				
20			2674	9654				
25			2800	10400				
30			2800	11051				
40			2800	12163				
50			2800	13103				
60			2800	13924				
80			2800	15325				
100			2800	16508				





1.6 Performances des réducteurs WI 1.6 Prestaciones reductore WI 1.6 Desempenhos dos redutores WI

WMI 25  0.7

ir	n ₁ = 2800 min ⁻¹			n ₁ = 1400 min ⁻¹			n ₁ = 900 min ⁻¹			n ₁ = 500 min ⁻¹			IEC
	n ₂ min ⁻¹	T _{2M} Nm	P kW	n ₂ min ⁻¹	T _{2M} Nm	P kW	n ₂ min ⁻¹	T _{2M} Nm	P kW	n ₂ min ⁻¹	T _{2M} Nm	P kW	
7.5				186.7	11	0.25							56
10				140	12	0.21							
15				93.3	12.3	0.15							
20				70	12.4	0.12							
-				-	-	-							
30				46.7	13.3	0.08							
40				35	12	0.08							
50				28	11	0.055							
60				23.3	10	0.04							
-				-	-	-							
-				-	-	-							

WI 30  1.2

ir	▲ n ₁ = 2800 min ⁻¹			n ₁ = 1400 min ⁻¹			n ₁ = 900 min ⁻¹			n ₁ = 500 min ⁻¹			IEC
	n ₂ min ⁻¹	T _{2M} Nm	P kW	n ₂ min ⁻¹	T _{2M} Nm	P kW	n ₂ min ⁻¹	T _{2M} Nm	P kW	n ₂ min ⁻¹	T _{2M} Nm	P kW	
7.5	373.3	13	0.58	186.7	18	0.41	120	20	0.30	66.7	24	0.21	56-63
10	280	13	0.45	140	18	0.32	90	20	0.24	50	24	0.16	
15	186.7	13	0.31	93.3	18	0.23	60	20	0.17	33.3	24	0.12	
20	140	12	0.23	70	18	0.18	45	19	0.13	25	23	0.09	
25	112	15	0.25	56	20	0.18	36	23	0.14	20	29	0.10	
30	93.3	15	0.21	46.7	20	0.15	30	21	0.11	16.7	26	0.08	
40	70	14	0.16	35	18	0.11	22.5	21	0.09	12.5	24	0.06	
50	56	12	0.12	28	17	0.09	18	19	0.07	10	22	0.05	
60	46.7	12	0.10	23.3	16	0.08	15	18	0.06	8.3	20	0.04	
80	35	11	0.08	17.5	12	0.05	11.3	14	0.04	6.3	17	0.03	
-	-	-	-	-	-	-	-	-	-	-	-	-	—

WI 40  2.3

ir	▲ n ₁ = 2800 min ⁻¹			n ₁ = 1400 min ⁻¹			n ₁ = 900 min ⁻¹			n ₁ = 500 min ⁻¹			IEC
	n ₂ min ⁻¹	T _{2M} Nm	P kW	n ₂ min ⁻¹	T _{2M} Nm	P kW	n ₂ min ⁻¹	T _{2M} Nm	P kW	n ₂ min ⁻¹	T _{2M} Nm	P kW	
7.5	373.3	27	1.20	186.7	40	0.90	120	43	0.65	66.7	53	0.45	63-71
10	280	30	1.00	140	40	0.69	90	44	0.50	50	53	0.35	
15	186.7	31	0.72	93.3	39	0.48	60	45	0.36	33.3	56	0.26	
20	140	29	0.52	70	39	0.37	45	44	0.28	25	52	0.19	
25	112	28	0.42	56	38	0.30	36	44	0.23	20	49	0.15	
30	93.3	34	0.44	46.7	44	0.31	30	48	0.23	16.7	58	0.16	
40	70	31	0.32	35	41	0.23	22.5	44	0.17	12.5	53	0.12	
50	56	30	0.26	28	37	0.18	18	43	0.14	10	52	0.10	
60	46.7	27	0.21	23.3	35	0.15	15	38	0.11	8.3	46	0.08	
80	35	25	0.16	17.5	33	0.12	11.3	37	0.09	6.3	40	0.06	
100	28	22	0.12	14	29	0.09	9	33	0.07	5.0	38	0.05	

WI 50  3.5

ir	▲ n ₁ = 2800 min ⁻¹			n ₁ = 1400 min ⁻¹			n ₁ = 900 min ⁻¹			n ₁ = 500 min ⁻¹			IEC
	n ₂ min ⁻¹	T _{2M} Nm	P kW	n ₂ min ⁻¹	T _{2M} Nm	P kW	n ₂ min ⁻¹	T _{2M} Nm	P kW	n ₂ min ⁻¹	T _{2M} Nm	P kW	
7.5	373.3	52	2.3	186.7	71	1.6	120	81	1.2	66.7	102	0.86	71-80
10	280	53	1.8	140	70	1.2	90	83	0.94	50	104	0.67	
15	186.7	57	1.3	93.3	73	0.88	60	84	0.67	33.3	102	0.47	
20	140	53	0.95	70	72	0.68	45	76	0.48	25	92	0.33	
25	112	51	0.75	56	69	0.54	36	76	0.39	20	94	0.28	
30	93.3	65	0.82	46.7	83	0.57	30	91	0.42	16.7	106	0.29	
40	70	59	0.59	35	77	0.42	22.5	83	0.31	12.5	99	0.22	
50	56	53	0.45	28	73	0.34	18	78	0.25	10	89	0.17	
60	46.7	50	0.37	23.3	68	0.28	15	74	0.21	8.3	82	0.14	
80	35	45	0.27	17.5	64	0.22	11.3	66	0.16	6.3	75	0.11	
100	28	40	0.21	14	52	0.16	9	56	0.12	5.0	69	0.09	



1.6 Performances des réducteurs WI 1.6 Prestaciones reductore WI 1.6 Desempenhos dos redutores WI

WI 63

6.2

ir	$n_1 = 2800 \text{ min}^{-1}$			$n_1 = 1400 \text{ min}^{-1}$			$n_1 = 900 \text{ min}^{-1}$			$n_1 = 500 \text{ min}^{-1}$			IEC
	n_2 min^{-1}	T_{2M} Nm	P kW	n_2 min^{-1}	T_{2M} Nm	P kW	n_2 min^{-1}	T_{2M} Nm	P kW	n_2 min^{-1}	T_{2M} Nm	P kW	
7.5	373.3	92	4.0	186.7	126	2.8	120	151	2.2	66.7	180	1.5	80-90
10	280	96	3.2	140	129	2.2	90	152	1.7	50	188	1.2	
15	186.7	101	2.3	93.3	134	1.6	60	153	1.2	33.3	188	0.85	
20	140	97	1.7	70	131	1.2	45	149	0.91	25	178	0.63	
25	112	91	1.3	56	131	1.0	36	135	0.69	20	163	0.48	
30	93.3	120	1.5	46.7	164	1.1	30	176	0.79	16.7	204	0.54	
40	70	113	1.1	35	143	0.76	22.5	160	0.58	12.5	186	0.40	
50	56	102	0.83	28	133	0.60	18	146	0.45	10	174	0.32	71-80
60	46.7	96	0.68	23.3	130	0.51	15	137	0.37	8.3	162	0.26	
80	35	86	0.49	17.5	119	0.39	11.3	127	0.29	6.3	138	0.19	71
100	28	74	0.37	14	118	0.34	9	125	0.25	5.0	131	0.16	

WI 75

9.0

ir	$n_1 = 2800 \text{ min}^{-1}$			$n_1 = 1400 \text{ min}^{-1}$			$n_1 = 900 \text{ min}^{-1}$			$n_1 = 500 \text{ min}^{-1}$			IEC
	n_2 min^{-1}	T_{2M} Nm	P kW	n_2 min^{-1}	T_{2M} Nm	P kW	n_2 min^{-1}	T_{2M} Nm	P kW	n_2 min^{-1}	T_{2M} Nm	P kW	
7.5	373.3	128	5.6	186.7	185	4.1	120	212	3.1	66.7	253	2.1	90-100-112
10	280	141	4.7	140	190	3.2	90	223	2.5	50	266	1.7	
15	186.7	150	3.4	93.3	198	2.3	60	232	1.8	33.3	268	1.2	
20	140	160	2.8	70	210	1.9	45	232	1.4	25	281	0.98	80-90
25	112	147	2.1	56	202	1.5	36	219	1.1	20	251	0.73	
30	93.3	170	2.1	46.7	233	1.5	30	249	1.1	16.7	299	0.77	
40	70	166	1.6	35	216	1.1	22.5	236	0.83	12.5	279	0.58	
50	56	149	1.2	28	206	0.89	18	217	0.65	10	248	0.44	71-80
60	46.7	143	1.0	23.3	197	0.75	15	206	0.54	8.3	234	0.37	
80	35	130	0.72	17.5	187	0.58	11.3	200	0.43	6.3	220	0.29	
100	28	123	0.58	14	180	0.48	9	191	0.36	5.0	206	0.24	

WI 90

13.0

ir	$n_1 = 2800 \text{ min}^{-1}$			$n_1 = 1400 \text{ min}^{-1}$			$n_1 = 900 \text{ min}^{-1}$			$n_1 = 500 \text{ min}^{-1}$			IEC
	n_2 min^{-1}	T_{2M} Nm	P kW	n_2 min^{-1}	T_{2M} Nm	P kW	n_2 min^{-1}	T_{2M} Nm	P kW	n_2 min^{-1}	T_{2M} Nm	P kW	
7.5	373.3	207	8.9	186.7	287	6.3	120	336	4.8	66.7	406	3.3	90-110-112
10	280	236	7.7	140	306	5.1	90	365	4.0	50	433	2.7	
15	186.7	270	6.0	93.3	357	4.1	60	410	3.1	33.3	488	2.1	
20	140	258	4.4	70	351	3.1	45	395	2.3	25	477	1.6	
25	112	246	3.4	56	332	2.4	36	372	1.8	20	430	1.2	
30	93.3	311	3.7	46.7	415	2.6	30	454	1.9	16.7	568	1.4	
40	70	280	2.6	35	363	1.8	22.5	422	1.4	12.5	486	0.95	80-90
50	56	263	2.0	28	339	1.4	18	391	1.1	10	451	0.75	
60	46.7	242	1.6	23.3	307	1.1	15	350	0.86	8.3	407	0.59	
80	35	229	1.2	17.5	285	0.83	11.3	314	0.63	6.3	368	0.45	
100	28	203	0.9	14	270	0.67	9	281	0.49	5.0	328	0.35	80

WI 110

36.0

ir	$n_1 = 2800 \text{ min}^{-1}$			$n_1 = 1400 \text{ min}^{-1}$			$n_1 = 900 \text{ min}^{-1}$			$n_1 = 500 \text{ min}^{-1}$			IEC
	n_2 min^{-1}	T_{2M} Nm	P kW	n_2 min^{-1}	T_{2M} Nm	P kW	n_2 min^{-1}	T_{2M} Nm	P kW	n_2 min^{-1}	T_{2M} Nm	P kW	
7.5	373.3	386	16.6	186.7	546	12	120	644	9.2	66.7	788	6.4	100-112-132
10	280	433	14.1	140	588	9.8	90	702	7.6	50	844	5.2	
15	186.7	482	10.7	93.3	660	7.5	60	749	5.6	33.3	906	3.9	
20	140	475	8.0	70	649	5.6	45	722	4.1	25	856	2.8	
25	112	499	6.8	56	665	4.7	36	752	3.5	20	894	2.4	
30	93.3	552	6.5	46.7	727	4.5	30	847	3.5	16.7	988	2.4	
40	70	519	4.7	35	693	3.3	22.5	785	2.5	12.5	909	1.7	90-100-112
50	56	498	3.7	28	656	2.6	18	753	2.0	10	882	1.4	
60	46.7	472	3.0	23.3	620	2.1	15	693	1.6	8.3	810	1.1	
80	35	398	2.0	17.5	512	1.4	11.3	586	1.1	6.3	668	0.76	
100	28	382	1.6	14	473	1.1	9	526	0.84	5.0	609	0.59	80-90



1.6 Performances des réducteurs WI 1.6 Prestaciones reductore WI 1.6 Desempenhos dos redutores WI

WI 130													Kg	48.0
ir	⚠ $n_1 = 2800 \text{ min}^{-1}$			$n_1 = 1400 \text{ min}^{-1}$			$n_1 = 900 \text{ min}^{-1}$			$n_1 = 500 \text{ min}^{-1}$				
	n_2 min ⁻¹	T _{2M} Nm	P kW	n_2 min ⁻¹	T _{2M} Nm	P kW	n_2 min ⁻¹	T _{2M} Nm	P kW	n_2 min ⁻¹	T _{2M} Nm	P kW		
7.5	373.3	514	22.1	186.7	741	16.1	120	871	12.3	66.7	1071	8.6	132	
10	280	574	18.7	140	820	13.5	90	951	10.3	50	1153	7.1		
15	186.7	669	14.7	93.3	917	10.3	60	1055	7.8	33.3	1293	5.5		
20	140	660	11	70	905	7.8	45	1022	5.8	25	1222	4.0	100-112-132	
25	112	660	9.0	56	931	6.5	36	1031	4.8	20	1192	3.2		
30	93.3	774	9.0	46.7	1047	6.4	30	1152	4.7	16.7	1378	3.3		
40	70	727	6.5	35	1043	4.9	22.5	1099	3.5	12.5	1284	2.4	100-112	
50	56	696	5.1	28	972	3.8	18	1017	2.7	10	1216	1.9		
60	46.7	638	4.0	23.3	928	3.1	15	923	2.1	8.3	1105	1.5	90-100-112	
80	35	606	3.0	17.5	853	2.3	11.3	852	1.6	6.3	967	1.1		
100	28	525	2.2	14	742	1.7	9	751	1.2	5.0	877	0.85		

WI 150													Kg	84.0
ir	⚠ $n_1 = 2800 \text{ min}^{-1}$			$n_1 = 1400 \text{ min}^{-1}$			$n_1 = 900 \text{ min}^{-1}$			$n_1 = 500 \text{ min}^{-1}$				
	n_2 min ⁻¹	T _{2M} Nm	P kW	n_2 min ⁻¹	T _{2M} Nm	P kW	n_2 min ⁻¹	T _{2M} Nm	P kW	n_2 min ⁻¹	T _{2M} Nm	P kW		
7.5				186.7	1200	25.5							160	
10				140	1240	19.5								
15				93.3	1250	13.5							132-160	
20				70	1300	10.5								
25				56	1200	8.8							132	
30				46.7	1200	7.4								
40				35	1550	7.4							100-112-132	
50				28	1400	5.5								
60				23.3	1260	4.4							100-112	
80				17.5	1150	3.2								
100				14	1000	2.4								

⚠ ATTENTION !	⚠ ¡ATENCIÓN!	⚠ ATENÇÃO!
En cas de vitesses d'entrée particulières, voir le tableau ci-dessous indiquant les situations critiques pour chaque réducteur (Voir paragraphe 1.2-A).	Para situaciones con velocidad de entrada particulares, respetar la tabla a continuación que evidencia las situaciones críticas para cada reductor (Ver párrafo 1.2-A).	Para situações com velocidades de entrada particulares, considere a tabela abaixo que evidencia situações críticas para cada reductor (Veja o parágrafo 1.2-A). Getriebe (s. S. 1.2-A).

	UI - RI - WI													
	25	28	30	40	50	63	70	75	85	90	110	130	150	180
1500 < n ₁ < 3000	OK	OK	OK	OK	OK									
n ₁ > 3000	Contacter notre service technique Contactar con nuestro servicio técnico Contacte o nosso serviço técnico													

Les poids indiqués sont à titre indicatif et ils peuvent varier en fonction de la version du réducteur

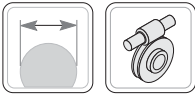
Los pesos indicados son indicativos y pueden variar en función de la versión del reductor.

Os pesos indicados são indicativos e podem variar em função da versão do reductor.

N.B. Pour les réducteurs caractérisés par un double bord dans la colonne des puissances, il est nécessaire de vérifier l'échange thermique du réducteur (comme au par. 1.7-A). Pour toute autre information, contacter le Service Technique STM.

N.B. Para los reductores caracterizados por el doble borde en la columna de las potencias, es necesario verificar el intercambio térmico del reductor (como en el párr. 1.7-A). Para mayor información contactar con la oficina técnica STM.

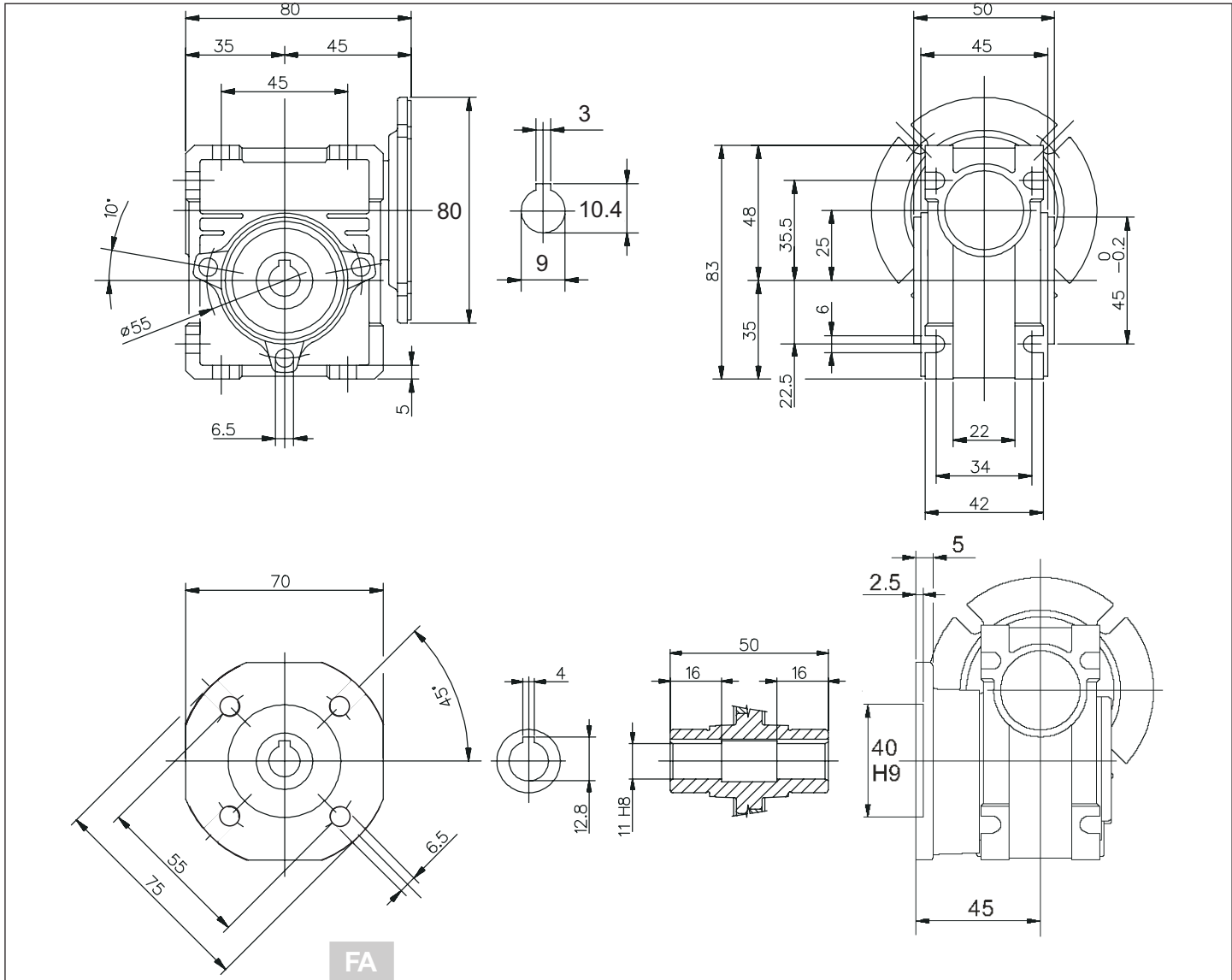
OBS. Para reductores marcados com duplo contorno na coluna das potências, é necessário controlar a sua troca térmica (cf. par. 1.7-A). Para maiores informações, contacte o departamento técnico STM.

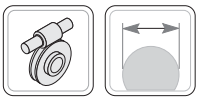


Dimensions des réducteurs
 Dimensiones reductores
 Dimensões dos redutores

WI - WMI

25

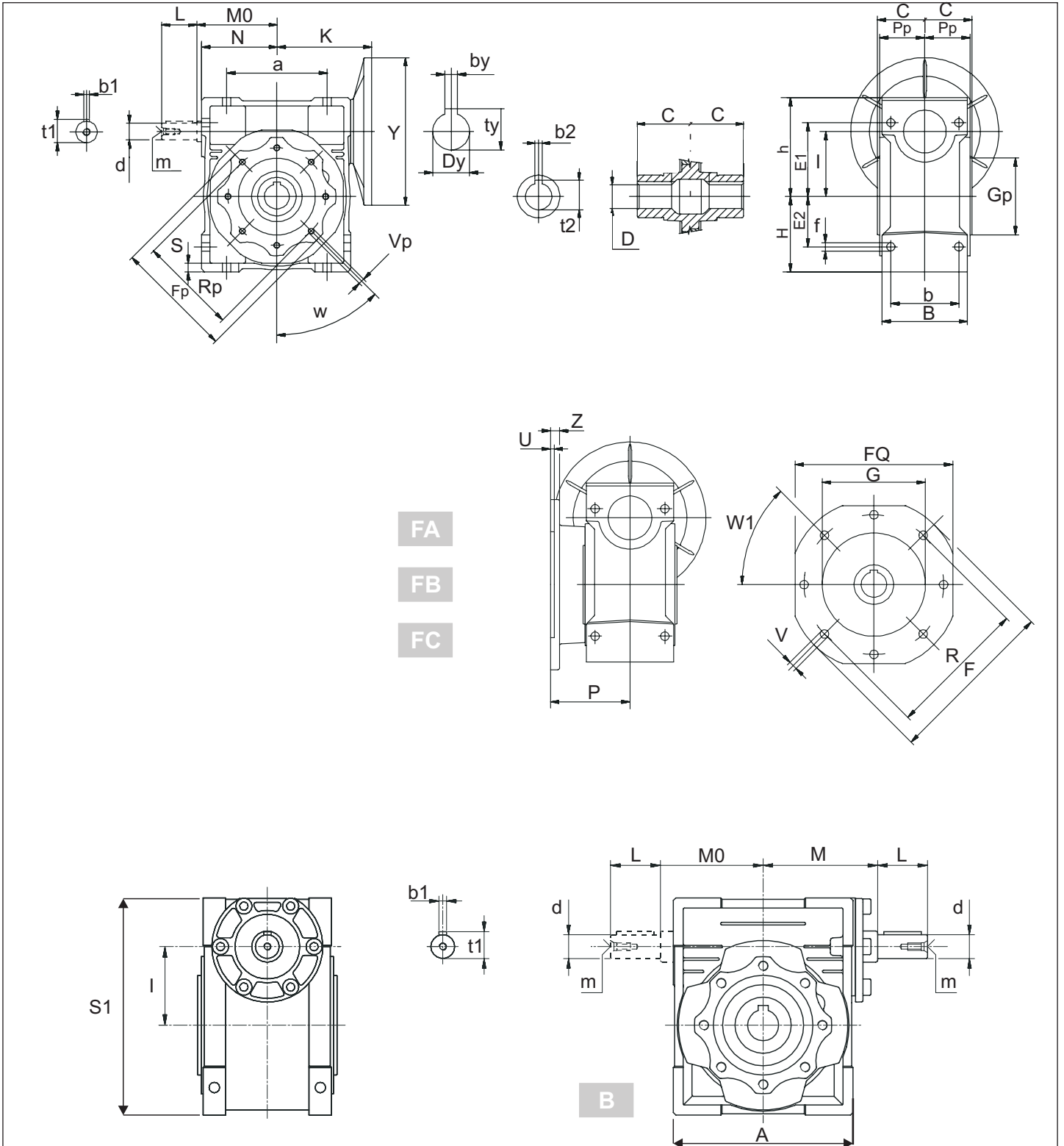




Dimensions des réducteurs
Dimensiones reductores
Dimensões dos redutores

WI - WMI

30-40-50-63-75-90-110-130





1.8 Dimensions

1.8 Dimensiones

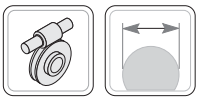
1.8 Dimensões

WI WMI	A	a	B	b	C	D H7	d j6	E1	E2	f	h	H	I	L	M	M0	m	N	S	S1
30	80	54	56	44	31,5	14	9	44	27	6,5	57	40	30	20	51	45	-	40	5,5	97
40	100	70	71	60	39	18	11	55	35	6,5	71,5	50	40	23	60	53	-	50	6,5	121,5
50	120	80	85	70	46	25	14	64	40	8,5	84	60	50	30	74	64	M6	60	7	144
63	144	100	103	85	56	25	19	80	50	8,5	102	72	63	40	90	75	M6	72	8	174
75	172	120	112	90	60	28	24	93	60	11	119	86	75	50	105	90	M8	86	10	205
90	208	140	130	100	70	35	24	102	70	13	135	103	90	50	125	108	M8	103	11	238
110	252,5	170	144	115	77,5	42	28	125	85	14	167,5	127,50	110	60	142	135	M10	127,50	14	295
130	292,5	200	155	120	85	45	30	140	100	16	187,5	147,50	130	80	162	155	M10	147,50	15	335
150	340	240	185	145	100	50	35	180	120	18	230	170,00	150	80	192	175	M12	170,00	18	400

WI WMI	Fp	Gp (h8)	Pp	Rp	Up	Vp	W	b2	t2	b1	t1
30	75	55	29	65		M6X11(n,4)	0	5	16,3	3	10,2
40	87	60	36,5	75		M6X8(n,4)	45	6	20,8	4	12,5
50	100	70	43,5	85		M8X10(n,4)	45	8	28,3	5	16,0
63	110	80	53	95		M8X14(n,8)	45	8	28,3	6	21,5
75	140	95	57	115		M8X14(n,8)	45	8	31,3	8	27,0
90	160	110	67	130		M10X18(n,8)	45	10	38,3	8	27,0
110	200	130	74	165		M10X18(n,8)	45	12	45,3	8	31,0
130	250	180	81	215		M12X21(n,8)	45	14	48,8	8	33,0
150	250	180	96	215		M12X21(n,8)	45	14	53,8	10	38,0

WI WMI	F	Fq	G(F8)	P	R	U	V	Z	W1
30	FA	80	70	50	54,5	68	4	6,5(n,4)	45
40	FA	110	95	60	67	87	4	9(n,4)	45
	FC	140	-	95	76,5	115	5	9,5(n,4)	45
	FB	110	95	60	97	87	4	9(n,4)	45
50	FA	125	110	70	90	90	5	11(n,4)	45
	FC	160	-	110	87,5	130	5	9,5(n,4)	45
	FB	125	110	70	120	90	5	11(n,4)	45
63	FA	180	142	115	82	150	6	11(n,4)	45
	FC	200	-	130	99	165	5	11(n,4)	45
	FB	180	142	115	112	150	6	11(n,4)	45
75	FA	200	170	130	111	165	6	14(n,4)	45
90	FA	210	200	152	111	175	6	14(n,4)	45
110	FA	280	260	170	131	230	6	14(n,4)	45
130	FA	320	290	180	140	256	6	16(n,4)	22,50
150	FA	320	290	180	155	255	6	16(n,4)	22,50

WMI	30		40		50		63		75		90		110		130		150		
	Y	K	Y	K	Y	K	Y	K	Y	K	Y	K	Y	K	Y	K	Y	K	
B5	120	55	120	70															
	140	55	140	70	140	80													
			160	70	160	80	160	95	160	112,5									
					200	80	200	95	200	112,5	200	129,5	200	160	200	180			
									250	112,5	250	129,5	250	160	250	180	250	210	
													300	160	300	180	300	210	
B14	80	55																	
	90	55	90	70															
			105	70	105	80	105	95											
					120	80	120	95	120	112,5	120	129,5							
							140	95	140	112,5	140	129,5							



1.8 Dimensions

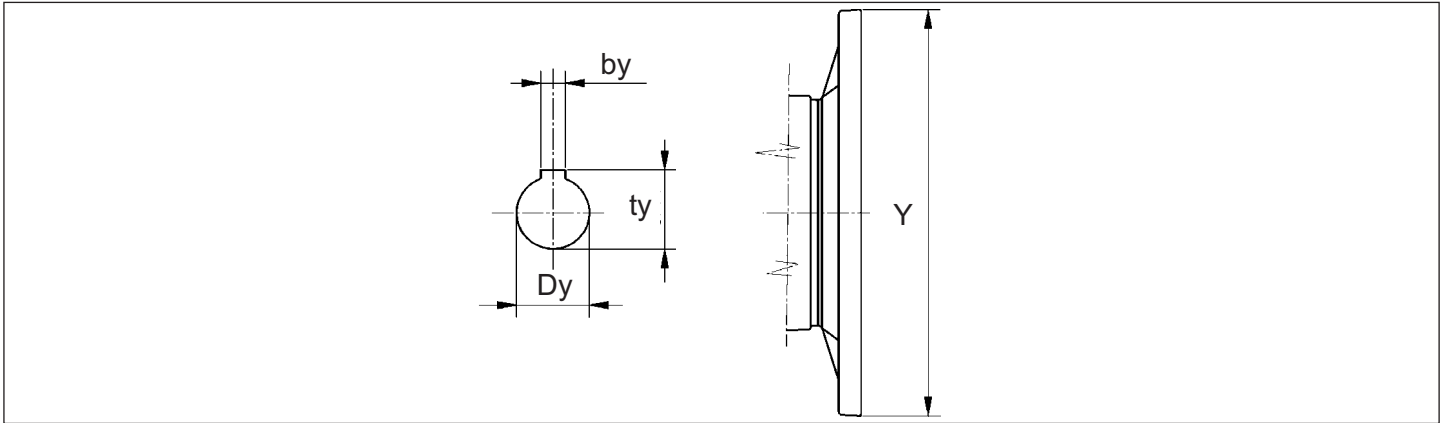
1.8 Dimensiones

1.8 Dimensões

PAM B5 - Dimensions

PAM B5 -Dimensiones

PAM B5 - Dimensões

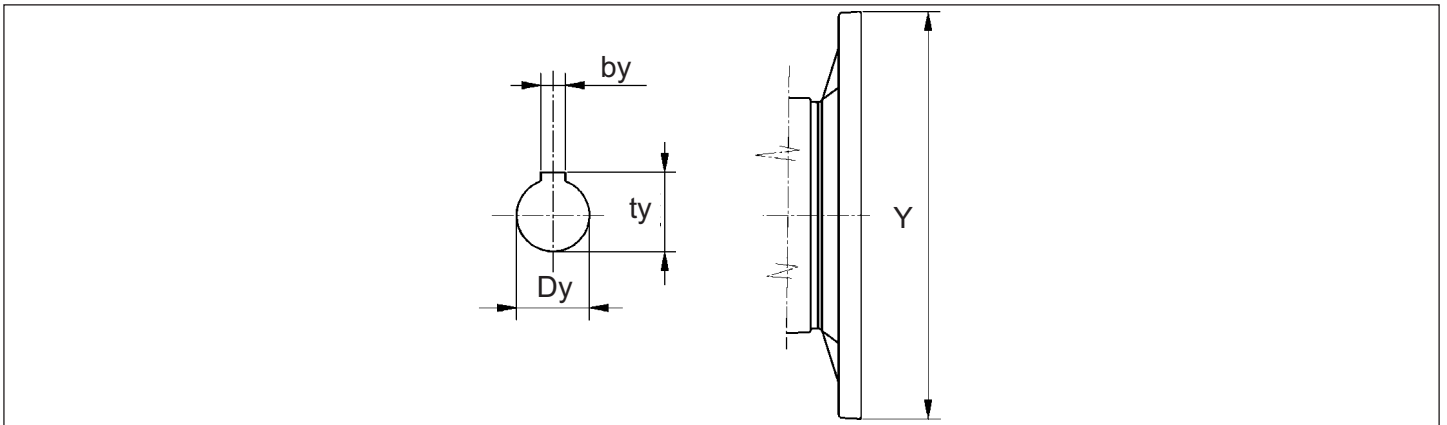


WMI	IEC										
B5	56	63	71	80	90	100	112	132	160	180	200
Y	120	140	160	200	200	250	250	300	350	350	400
Dy	9	11	14	19	24	28	28	38	42	48	55
by	3	4	5	6	8	8	8	10	12	14	16
ty	10.4	12.8	16.3	21.8	27.3	31.3	31.3	41.3*	45.3	51.8	59.3

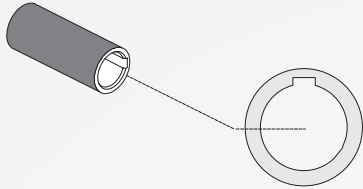
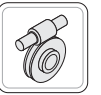
PAM B14 - Dimensions

PAM B14 -Dimensiones

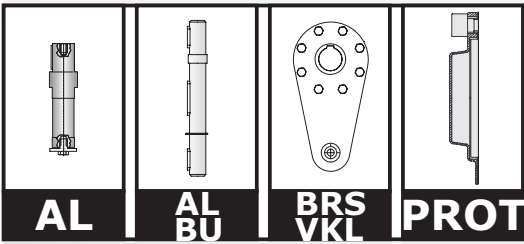
PAM B14 - Dimensões



WMI	IEC								
B5	56	63	71	80	90	100	112	132	160
Y	80	90	105	120	140	160	160	200	200
Dy	9	11	14	19	24	28	28	38	38
by	3	4	5	6	8	8	8	10	10
ty	10.4	12.8	16.3	21.8	27.3	31.3	31.3	41.3*	41.3*



D18



D19

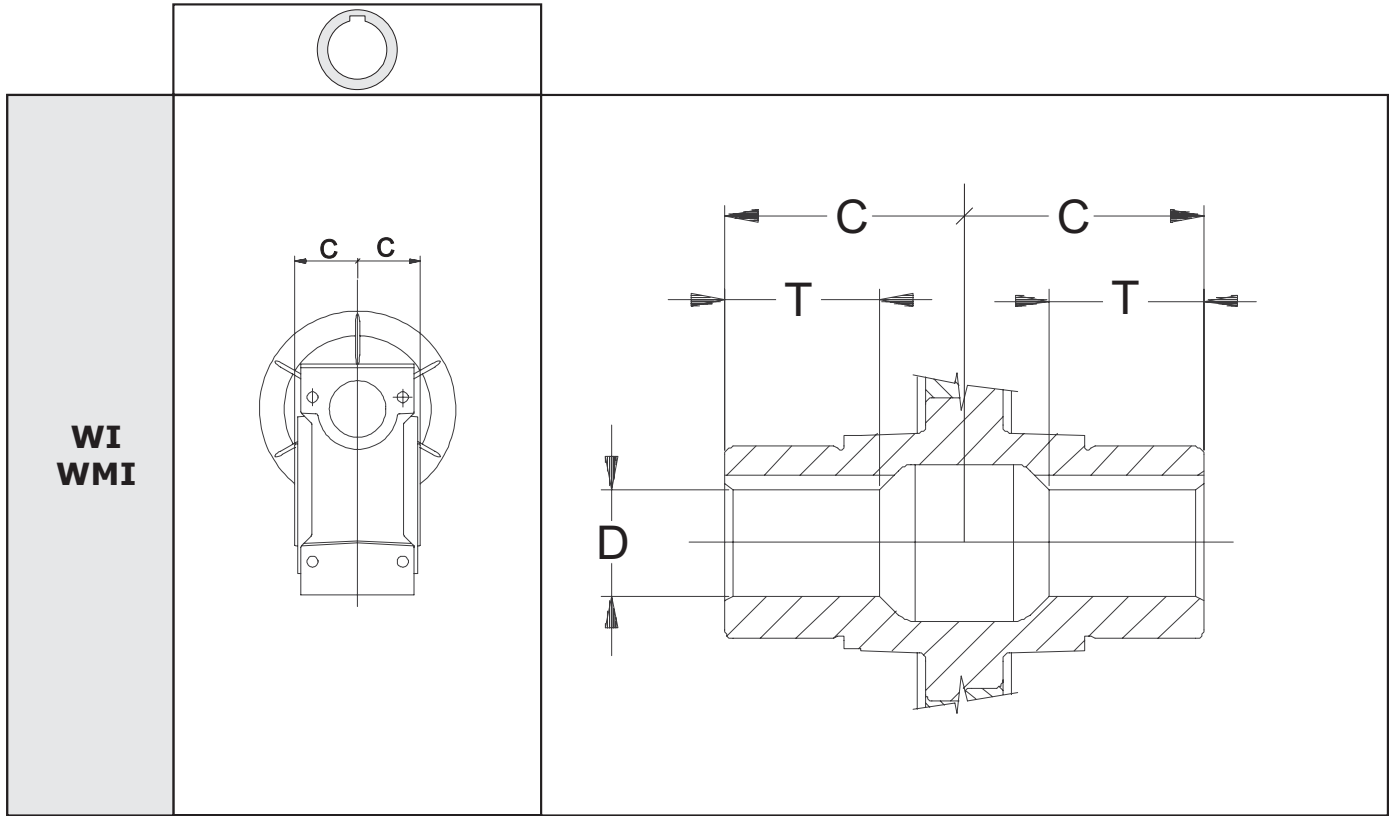




1.8.1 - ARBRE CÔTÉ

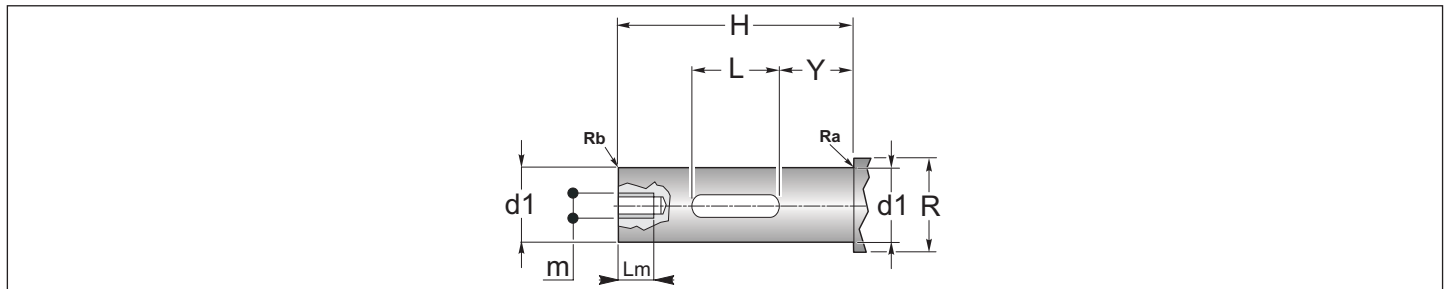
1.8.1 - EJE LENTO

1.8.1 - EIOX LENTOS



	25	30	40	50	63	75	90	110	130	150
D H7	11	14	18	25	25	28	35	42	45	50
tolerance D	H7	H7	H7	H7	H7	H7	H7	H7	H7	H7
C	25	31,5	39	46	56	60	70	77,5	85	100
T	16	21	26	30	36	40	45	50	60	72.5

Axe de la machine / Perno máquina / Perno máquina



	25	30	40	50	63	75	90	110	130	150
d1	11	14	18	25	25	28	35	42	45	50
tolerance d1	g6	h6	h6	h6	h6	h6	h6	h6	h6	h6
H	45	55	70	80	100	105	120	135	145	175
L	30	40	50	55	70	75	80	95	100	130
m	M4	M6	M6	M10	M10	M10	M12	M16	M16	M16
Lm	10	16	16	25	25	25	32	40	40	40
R	15	17	22	28	34	34	42	50	58	63
Y	7.5	7.5	10	12.5	15	15	20	20	22.5	22.5



1.9 OPT - ACC. - Accessoires - Options

1.9 OPT - ACC. - Accesorios - Opciones

1.9 OPT - ACC. Acessórios - Opções

AL

AL - ARBRE CÔTÉ SORTIE À EXTENSION SIMPLE
AL - EJE LENTO SALIENTE
AL - EIXO LENTO SALIENTE

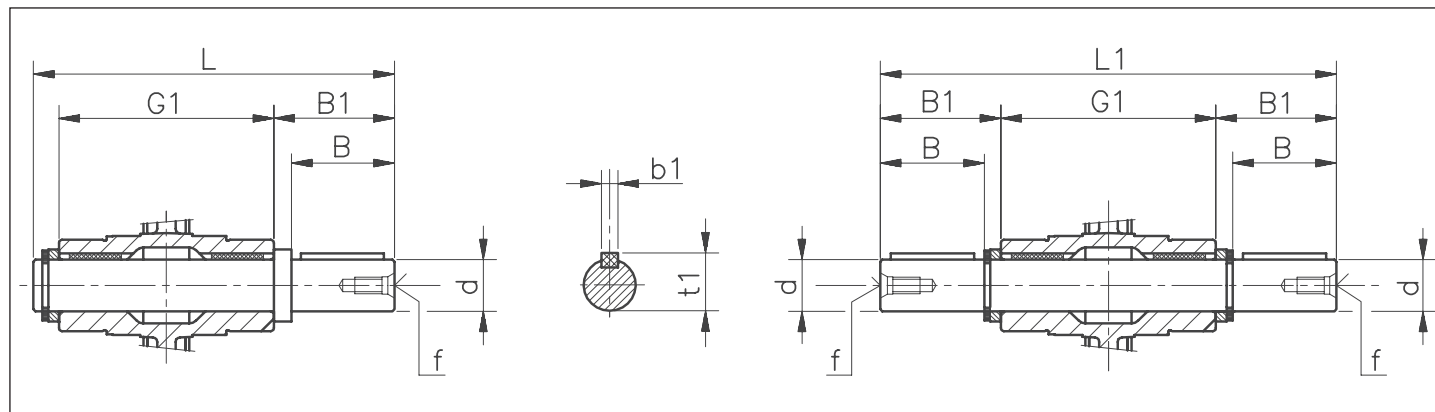
**AL
BU**

AL_BU - ARBRE CÔTÉ SORTIE BILATERAL
AL_BU - EJE LENTO DOBLE SALIENTE
AL_BU - EIXO LENTO BI-SALIENTE

Tous les réducteurs à vis sans fin sont fournis avec un arbre côté sortie creux. Sur demande, on peut fournir des arbres côté sortie comme indiqué dans les dessins dimensionnels. Les dimensions des clavettes sont conformes aux normes UNI 6604-69

Todos los reductores de tornillo sin fin se suministra con eje lento hueco. A pedido, se pueden suministrar ejes lentos como se indica en los diseños de dimensiones. Las dimensiones de las clavetas son conformes a las normas UNI 6604-69.

Todos os redutores com parafuso sem fim são fornecidos com eixo lento oco. Sob encomenda, podem ser fornecidos eixos lentos como o indicado nos desenhos dimensionais. As dimensões das linguetas estão em conformidade com as normas UNI 6604-69



WI - WMI	25	30	40	50	63	75	90	110	130	150
d	11	14	18	25	25	28	35	42	45	50
tolerance d	h6	h6	h6	h6	h6	h6	h6	h6	h6	h6
B	23	30	40	50	50	60	80	80	80	82
B1	25,5	32,5	43	53,5	53,5	63,5	84,5	84,5	85	87
G1	50	63	78	92	112	120	140	155	170	200
L	81	102	128	153	173	192	234	249	265	297
L1	101	128	164	199	219	247	309	324	340	374
f	-	M6	M6	M10	M10	M10	M12	M16	M16	M16
b1	4	5	6	8	8	8	10	12	14	14
t1	12,5	16	20,5	28	28	31	38	45	48,5	53,5



1.9 OPT - ACC. - Accessoires - Options

1.9 OPT - ACC. - Accesorios - Opciones

1.9 OPT - ACC. - Acessórios - Opções

BRS BRS - Bras de Torsion Simple
 BRS- Brazo Reacción Simple
 BRS- Braço de Reação Simples

BRS VKL BRS_VKL - Bras de Torsion Simple_avec douille_VKL
 BRS_VKL-Brazo Reacción Simple_con casquillo_VKL
 BRS_VKL - Braço de Reação Simples_com anel_VKL

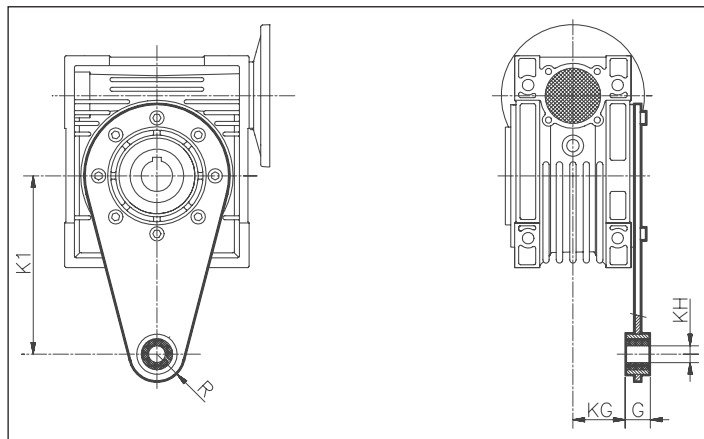
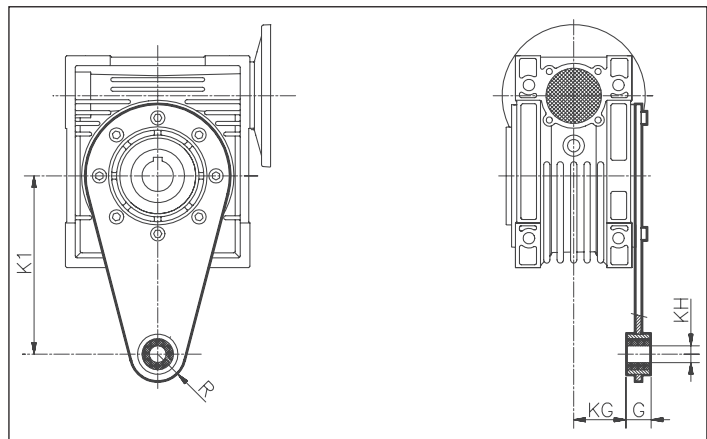
Pour fixer le réducteur au moyen d'un tirant, on fournit un bras de torsion adapté.

Para la fijación del reductor mediante tirante, se suministra además el brazo de

Para a fixação do redutor através de tirante, é fornecido anexado o específico

25 - 30

40 - 50 - 63 - 75 - 90 - 110 - 130 - 150

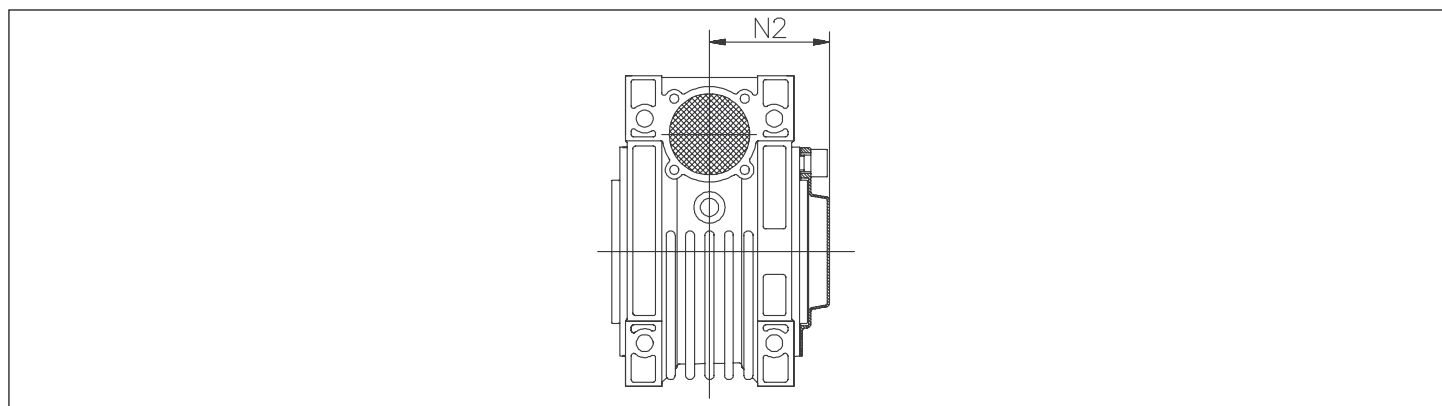


WI - WMI	25	30	40	50	63	75	90	110	130	150
K1	70	85	100	100	150	200	200	250	250	250
G	14	14	14	14	14	25	25	30	30	30
KG	17,5	24	31,5	38,5	49	47,5	57,5	62	69	84
KH	8	8	10	10	10	20	20	25	25	25
R	15	15	18	18	18	30	30	35	35	35

PROT PROT. - Couvercle de protection

PROT. - Tapa de protección

PROT - Cobertura de proteção



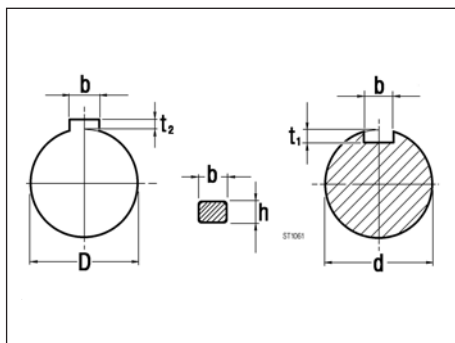
WI - WMI	30	40	50	63	75	90	110	130	150
N2	42	50	57,5	68,5	73,5	85,5	94	102	117



1.10 Clavettes

1.10 Chaveta

1.10 Linguetas



Arbre d'entrée
Eje entrada
Eixo entrada

d	b x h	t ₁	
9	3 x 3	1.8	
11	4 x 4	2.5	
14	5 x 5	3.0	+0.1 0
18	6 x 6	3.5	
19	6 x 6	3.5	
24	8 x 7	4.0	
28	8 x 7	4.0	
30	8 x 7	4.0	
35	10 x 8	5.0	
38	10 x 8	5.0	+0.2 0
42	12 x 8	5.0	
48	14 x 9	5.5	
55	16 x 10	6.0	
65	18 x 11	7.0	

Arbre de sortie
Eje Salida
Eixo Saída

D	b x h	t ₂	
11	4 x 4	1.8	
14	5 x 5	2.3	
18	6 x 6	2.8	+0.1 0
19	6 x 6	2.8	
24	8 x 7	3.3	
25	8 x 7	3.3	
28	8 x 7	3.3	
30	8 x 7	3.3	
32	10 x 8	3.3	
35	10 x 8	3.3	
40	10 x 8	3.3	
42	12 x 8	3.3	
48	14 x 9	3.8	
50	14 x 9	3.8	+0.2 0
55	16 x 10	4.3	
60	18 x 11	4.3	
65	18 x 11	4.4	
70	20 x 12	4.9	
80	22 x 14	5.4	
90	25 x 14	5.4	
100	28 x 16	6.4	
110	28 x 16	6.4	







1.0 RENVOIS D'ANGLE Z
1.0 REENVÍOS ANGULARES Z
1.0 DESVIOS ANGULARES Z

Z

1.1	Caractéristiques techniques	Características técnicas	Características técnicas	E1
1.2	Dénomination	Designación	Designação	E2
1.3	Versions	Versiones	Versões	E2
1.4	Lubrification	Lubricación	Lubrificação	E5
1.5	Charges radiales et axiales	Charges radiales et axiales	Cargas radiais e axiais	E6
1.6	Couple maximal transmissible pour accouplements en série	Par máximo transmissible para acoplamientos en serie	Torque máxima transmissível para acoplamentos em série	E7
1.7	Performances renvois d'angle Z	Prestaciones reenvíos angulares Z	Desempenhos desvios angulares Z	E8
1.8	Dimensions	Dimensiones	Dimensões	E12
1.9	Accessoires	Accesorios	Acessórios	E34



1.1 Caractéristiques techniques

Le produit se caractérise par un rapport puissance / encombrement avantageux et la possibilité d'un fonctionnement silencieux et régulier même à des vitesses élevées.

Carcasse monobloc en fonte usinée sur toutes les faces, engrenages Gleason et roulements largement dimensionnés.

Le dessin modulaire de nos renvois d'angle Z permet d'équiper le groupe d'arbres supplémentaires, jusqu'à un maximum de 6 (à l'exception du rapport 1/1).

Toutes ces caractéristiques en font un produit qui se situe parmi les premiers de sa catégorie.

1.1 Características técnicas

El producto se distingue por la favorable relación entre potencia y espacio, así como por la posibilidad de funcionamiento regular y silencioso incluso a altas velocidades.

Cuenta con una carcasa monobloque de hierro fundido mecanizado en todas sus caras, engranajes Gleason y cojinetes anchos de gran tamaño.

El diseño modular de nuestro reenvíos angulares Z permite equipar el grupo con ejes suplementarios hasta un máximo de 6 (excepto para la relación 1/1).

Todas estas características hacen de nuestros productos los mejores en su clase.

1.1 Características técnicas

O produto caracteriza-se pela favorável relação potência/dimensões e pela possibilidade de funcionamento silencioso e regular, mesmo em velocidades elevadas.

Carcaça monobloco de liga usinada em todas as faces, engrenagens Gleason e rolamentos amplamente dimensionados.

O desenho modular dos nossos reenvios angulares Z permite equipar o grupo com eixos suplementares, até um máximo de 6 (exceto para a relação 1/1).

Todas estas características tornam o nosso produto o melhor da categoria.





1.2 Dénomination

1.2 Designación

1.2 Designação

Grandeur Medida Dimensão	Version Versión Versão	ir	IEC (B5)	Bride côté sortie Brida salida Flange saída	Entrée Supplémentaire Entrada Suplementaria Entrada suplementar	Exemple / Ejemplo / Exemplo
Z 12 19 24 32 38 42 55 75	A-AS-AD-AP C-DR-B-BS BD-AH-BH AX-DX*	1-1.5-2-3-4-5		FC 1 FC 2 FC 3 FP 1 FP 2 FP 3	A 90-A 180-A 270 AS 90-AS 180-AS 270 AD 90-AD 180-AD 270 C 90 DR 90 H 90-AH 180-AH 270	Z19 A 1.5 FC 1 A 90
	MA-MAS-MAD MC-MDR-MB MBS-MBD MAH-MBH	1-1.5-2-3-4-5	63 160		(pas applicables avec ir=1) (no se pueden aplicar con ir=1) (não aplicáveis com ir=1)	Z19 MA 1.5 PAM 80 FC 1



* Version multiplicateur / * Versión multiplicador / * Versão com multiplicador

Autres spécifications:

Position de la plaque à bornes du moteur si différente de celle standard (1)
Position de montage avec indication bouchons de niveau et remplissage ; sauf indication contraire, la position M1 est à considérer standard

Otras especificaciones:

Posición de la caja de bornes del motor si es distinta de la estándar (1)
Posición de montaje con indicación tapones de nivel y carga; si no se especifica, se considera estándar la posición M1

Outras especificações:

Posição do terminal conector do motor caso diversa da standard (1).
Posição de montagem com indicação tampões de nível e carga; caso não indicado considere standard a posição M1.

1.3 Versions

1.3 Versiones

1.3 Versões

Grandeur / Medida / Dimensão: 12-19-24-32-38-42-55-75, i = 1-1.5-2-3-4-5

A

MA

A90

A180

A270

Grandeur / Medida / Dimensão: 12-19-24-32-38-42-55-75, i = 1-1.5-2-3-4-5

AS

MAS

AS90

AS180

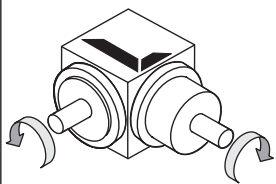
AS270

1.3 Versions

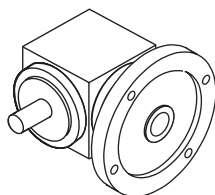
1.3 Versiones

1.3 Versões

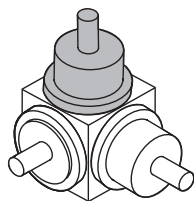
Grandeur / Medida / Dimensão: 12-19-24-32-38-42-55-75, i = 1-1.5-2-3-4-5



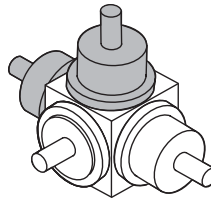
AD



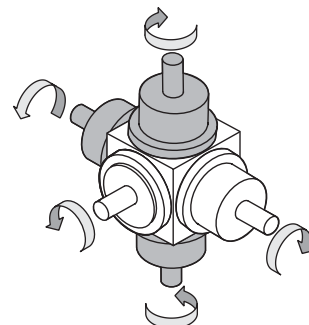
MAD



AD90



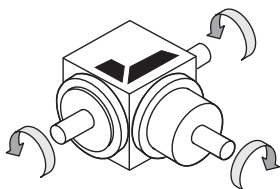
AD180



AD270

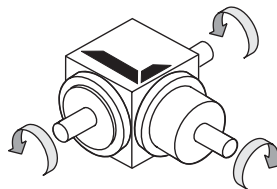
Grandeur / Medida / Dimensão: 19-24-32-38-42-55-75, i = 1.5-2

Version multiplicateur / Versión multiplicador / Versão com multiplicador



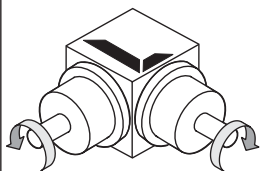
AX

Grandeur / Medida / Dimensão: 12-19-24-32-38-42-55-75, i = 1-1.5-2-3-4-5

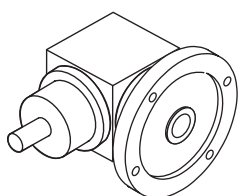


AP

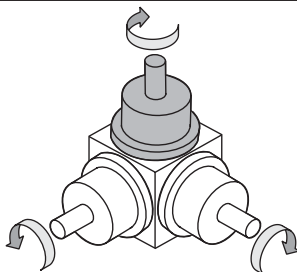
Grandeur / Medida / Dimensão: 12-19-24-32-38-42-55-75, i = 1-1.5-2-3-4-5



C



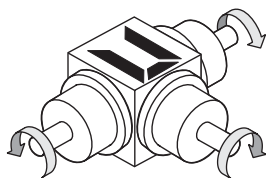
MC



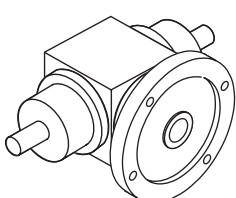
C90

Grandeur / Medida / Dimensão: 12-19-24-32-38-42-55-75, i = 1-1.5-2-3-4-5

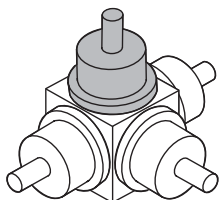
Deux Arbres côté Sortie / Dos Ejes Salida / Dois eixos de saída



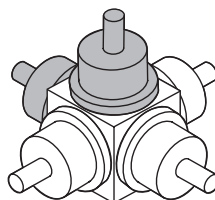
DR



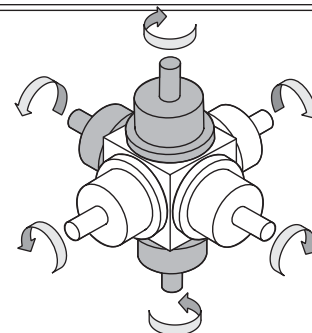
MDR



DR90



DR180



DR270

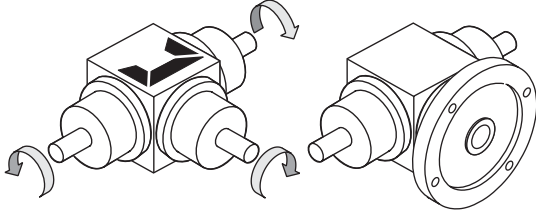


1.3 Versions

1.3 Versiones

1.3 Versões

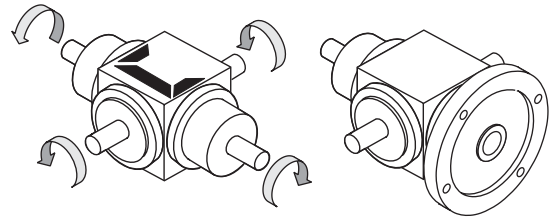
Grandeur / Medida / Dimensão: 12-19-24-32-38-42-55-75, i = 1-1.5-2-3-4-5
Deux Arbres côté Sortie / Dos Ejes Salida / Dois eixos de saída
Version multiplicateur / Versión multiplicador / Versão com multiplicador



DX

MDX

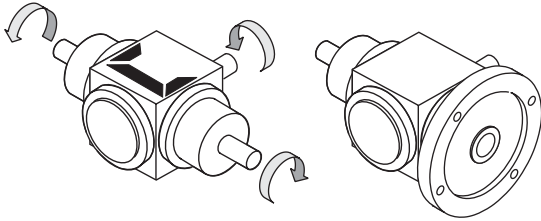
Grandeur / Medida / Dimensão: 12-19-24-32-38-42-55-75 i = 1-1.5-2-3-4-5
Deux Arbres côté Entrée / Dos Ejes Entrada / Dois eixos em entrada



B

MB

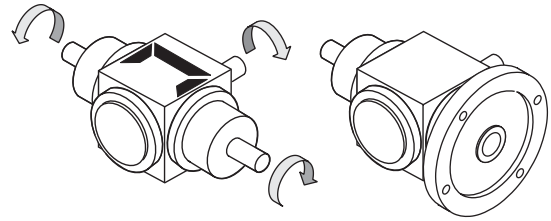
Grandeur / Medida / Dimensão: 12-19-24-32-38-42-55-75, i = 1-1.5-2-3-4-5
Deux Arbres côté Entrée / Dos Ejes Entrada / Dois eixos em entrada



BS

MBS

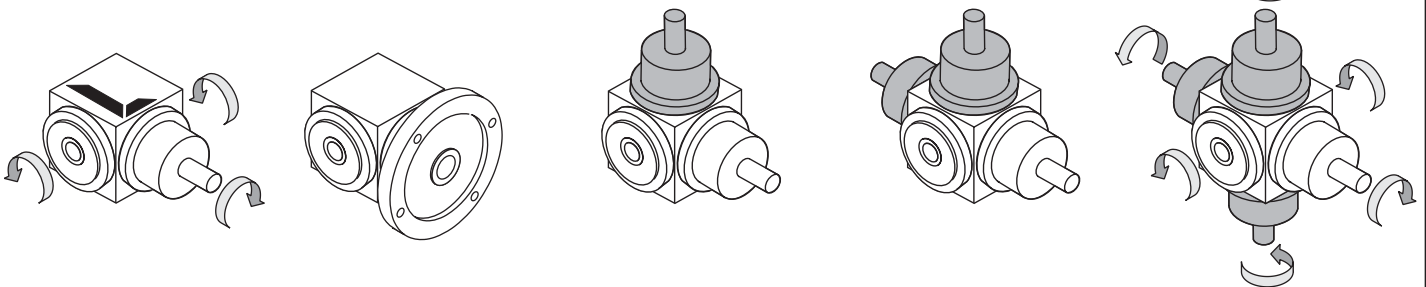
Grandeur / Medida / Dimensão: 12-19-24-32-38-42-55-75, i = 1-1.5-2-3-4-5
Deux Arbres côté Entrée / Dos Ejes Entrada / Dois eixos em entrada



BD

MBD

Grandeur / Medida / Dimensão: 12-19-24-32-38-42-55-75, i = 1-1.5-2-3-4-5



AH

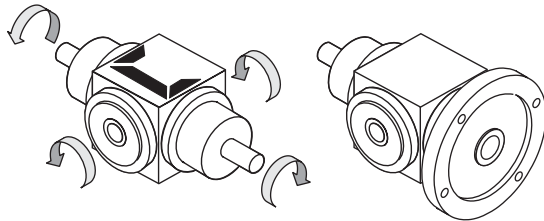
MAH

AH90

AH180

AH270

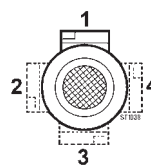
Grandeur / Medida / Dimensão: 12-19-24-32-38-42-55-75, i = 1-1.5-2-3-4-5
Deux Arbres côté Entrée / Dos Ejes Entrada / Dois eixos em entrada



BH

MBH

1- STANDARD



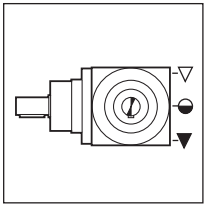
Position plaque à bornes
Posición caja de bornes
Posição terminal conector



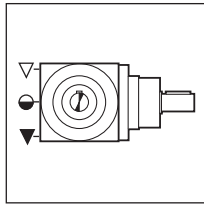
1.4 Lubrification

1.4 Lubricación

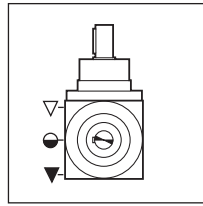
1.4 Lubrificação



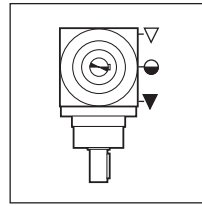
M1



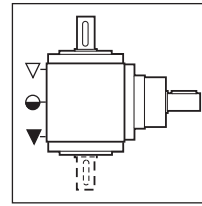
M2



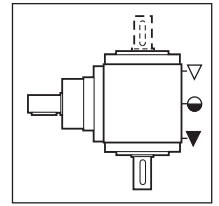
M3



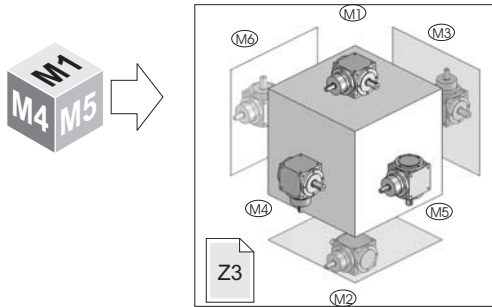
M4



M6



M5



- ▽ Remplissage / Carga / Carga
- Niveau / Nivel / Nivel
- ▼ Vidange / Descarga / Descarga

ZA							
Quantité de lubrifiant - Cantidad de lubricante - Quantidade de lubrificante - [Kg]							
12	19	24	32	38	42	55	75
0.1	0.15	0.22	0.60	1.1	2.2	3.6	9.0

!
Uniquement pour ZA. Pour toute autre information, contacter notre Service Technique.

!
Sólo para ZA. Para ulteriores informaciones, contactar nuestro servicio técnico.

!
Apenas para ZA. Para Ulteriores informações Contacte o nosso serviço técnico.

Remarque : Si lors de la commande la position de montage est omise, le réducteur sera fourni avec les bouchons prédisposés pour la position M1.

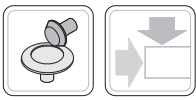
Nota: Si en la fase de pedido, se omite la posición de montaje, el reductor se suministrará con los tapones predispuestos para la posición M1.

Nota: Se na fase de ordem a posição de montagem for omitida, o redutor será fornecido com os tampos preparados para a posição M1.

Toute fourniture avec des prédispositions des bouchons différents de celle indiquée dans le tableau sont à convenir.

Los eventuales suministros con predisposiciones de los tapones diferentes a la indicada en la tabla, deberán ser acordados.

Eventuais fornecimentos com preparações dos tampos diferentes da indicada na tabela, deverão ser concordadas.



1.5 Charges radiales et axiales

Les transmissions effectuées au moyen de pignons pour chaîne, roues dentées ou poulies engendrent des forces radiales (F_r) sur les arbres des réducteurs.

Les valeurs des charges radiales et axiales générées par l'application doivent toujours être inférieures ou égales à celles admissibles indiquées dans les tableaux.

1.5 Cargas radiales et axiales

Las transmisiones efectuadas por medio de piñones para cadena, ruedas dentadas o poleas generan las fuerzas radiales (F_r) en los ejes de los reductores.

Los valores de las cargas radiales y axiales generadas por la aplicación deben ser siempre menores o iguales a aquellas admisibles, que se indican en las tablas.

1.5 Cargas radiais e axiais

As transmissões feitas através de pinhões para correia, rodas dentadas ou polias geram forças radiais (F_r) nos eixos dos redutores.

Os valores das cargas radiais e axiais gerados pela aplicação devem ser sempre menores ou iguais aos admitidos, indicados nas tabelas.

Charges radiales

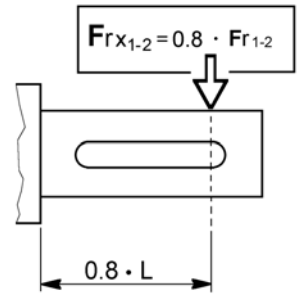
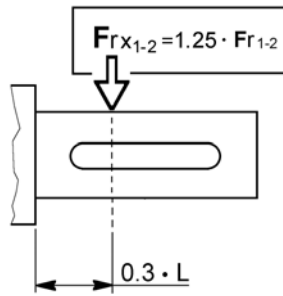
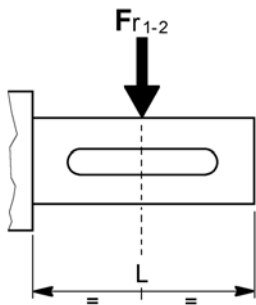
Cargas radiales

Cargas radiais

Tab. 4.2

i	F_{r1} [N]							
	Z.							
	12	19	24	32	38	42	55	75
1-2-3	550	850	1400	2000	4000	6000	10000	25000
4-5	—	600	850	1400	2000	4000	6000	10000

i	F_{r2} [N]							
	Z.							
	12	19	24	32	38	42	55	75
Tous / Todos Todos	900	1500	2200	3500	7000	10000	15000	35000



Les charges radiales indiquées dans les tableaux sont appliquées à mi-extension de l'arbre standard et elles se réfèrent aux réducteurs agissant avec facteur de service 1. Pour les charges qui n'agissent pas sur la ligne médiane de l'arbre côté sortie ou côté entrée, on a:

à 0.3 de l'extension:
 $F_{rx} = 1.25 \times F_{r1-2}$
 à 0.8 de l'extension
 $F_{rx} = 0.8 \times F_{r1-2}$

Las cargas radiales indicadas en las tablas se entienden aplicadas en la mitad de la saliente del eje estándar y se refieren a los reductores que operan con factor de servicio 1. Para las cargas que no operan en el centro del eje lento o veloz se tiene:

a 0.3 de la saliente:
 $F_{rx} = 1.25 \times F_{r1-2}$
 a 0.8 de la saliente:
 $F_{rx} = 0.8 \times F_{r1-2}$

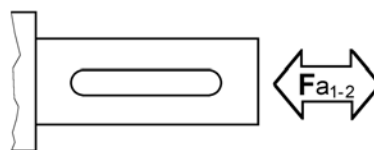
As cargas radiais indicadas nas tabelas são aplicadas no centro da saliência do eixo standard e referem-se aos redutores operantes com fator de serviço 1. Para as cargas que não agem no centro do eixo lento ou rápido tem-se:

a 0.3 da saliência:
 $F_{rx} = 1.25 \times F_{r1-2}$
 a 0.8 da saliência:
 $F_{rx} = 0.8 \times F_{r1-2}$

Charges axiales

Cargas axiales

Cargas axiais





Charges axiales

Cargas axiales

Cargas axiais

Tab. 4.3

i	F _{a1} [N]							
	Z.							
	12	19	24	32	38	42	55	75
	Roulements à billes (sauf version AP) / Cojinetes de bolas (excluida versión AP) / Rolamentos de esferas (excluso versão AP)							
1-2-3	300	450	700	1100	1700	2700	5000	10000
4-5	—	400	450	700	1100	1700	2700	5000
	Roulements à rouleaux coniques (uniquement version AP) / Cojinetes de rodillos cónicos (sólo versión AP) / Rolamentos de rolos cónicos (apenas versão AP)							
1-2-3	—	650	1000	1500	2400	4000	7800	16000
4-5	—	450	650	1000	1500	2400	4000	7800

i	F _{a2} [N]							
	Z.							
	12	19	24	32	38	42	55	75
	Roulements à billes (sauf version AP) / Cojinetes de bolas (excluida versión AP) / Rolamentos de esferas (excluso versão AP)							
Tous / Todos	500	700	1300	1700	3400	4800	6800	15000
	Roulements à rouleaux coniques (uniquement version AP) / Cojinetes de rodillos cónicos (sólo versión AP) / Rolamentos de rolos cónicos (apenas versão AP)							

1.6 Couple maximal transmissible pour accouplements en série

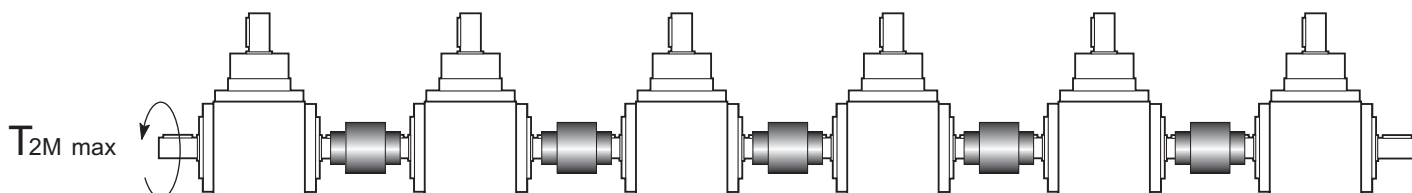
1.6 Par máximo transmisible para acoplamientos en serie

1.6 Torque máxima transmissível para acoplamentos em série

Quand plusieurs renvois d'angle, de forme A ou bien AH, sont montés en série, il faut toujours vérifier que le couple maximal nécessaire est compatible avec le couple indiqué dans le tableau.

Cuando varios reenvíos angulares de forma A o AH, son montados en serie, es necesario siempre verificar que el par máximo necesario sea compatible con el indicado en la tabla.

Quando vários desvios angulares, de forma A ou AH, são montados em série é preciso verificar se a torque máxima necessária seja compatível com a indicada na tabela.



Tab. 4.4

	Z.						
	19 A 19 AH	24 A 24 AH	32 A 32 AH	38 A 38 AH	42 A 42 AH	55 A 55 AH	75 A 75 AH
T _{2M} max (Nm)	60	120	300	500	700	1600	4000

Si, au contraire, les conditions de travail sont supérieures à celles indiquées ci-dessus, il faut utiliser des renvois d'angle de forme AP avec arbre passant de dimensions supérieures, dont les couples maximums sont:

Si, en cambio, las condiciones de trabajo son superiores a aquellas antes indicadas, es necesario utilizar reenvíos angulares de forma AP con eje pasante de mayores dimensiones, cuyos pares máximos son:

Ao contrário, se as condições de funcionamento são superiores àquelas indicadas é necessário o uso de desvios angulares da forma AP com eixo passando de dimensões maiores, cujas torques máximas são:

Tab. 4.5

	Z.						
	19 AP	24 AP	32 AP	38 AP	42 AP	55 AP	75 AP
T _{2M} max (Nm)	120	300	500	700	1000	3000	6500



1.7 Performances renvois d'angle Z 1.7 Performances renvois d'angle Z 1.7 Desempenhos desvios angulares Z

Z 12 (A-AS-AD-AP-C-DR-B-BD-BS)															2.5		
ir	$n_1 = 2800 \text{ min}^{-1}$				$n_1 = 1400 \text{ min}^{-1}$				$n_1 = 900 \text{ min}^{-1}$				$n_1 = 500 \text{ min}^{-1}$				IEC
	n_2 min ⁻¹	T _{2M} Nm	P kW	RD %	n_2 min ⁻¹	T _{2M} Nm	P kW	RD %	n_2 min ⁻¹	T _{2M} Nm	P kW	RD %	n_2 min ⁻¹	T _{2M} Nm	P kW	RD %	
1	2800	13.1	4.0	95	1400	14.9	2.3	95	900	16.2	1.6	95	500	18.7	1.0	95	71 (B14) 63 (B5)
1.5	—	—	—	—	—	—	—	—	—	—	—	—	—	—	—	—	
2	1400	13.7	2.1	95	700	14.9	1.1	95	450	16.2	0.80	95	250	18.7	0.52	95	
3	933	7.5	0.77	95	467	8.9	0.46	95	300	9.7	0.32	95	167	11.1	0.20	95	
4	—	—	—	—	—	—	—	—	—	—	—	—	—	—	—	—	
5	—	—	—	—	—	—	—	—	—	—	—	—	—	—	—	—	—

Z 12 (DX) Version multiplicateur / Versión multiplicador / Versão com multiplicador															2.5	
ir	$n_1 = 1400 \text{ min}^{-1}$				$n_1 = 900 \text{ min}^{-1}$				$n_1 = 500 \text{ min}^{-1}$				IEC			
	n_2 min ⁻¹	T _{2M} Nm	P kW	RD %	n_2 min ⁻¹	T _{2M} Nm	P kW	RD %	n_2 min ⁻¹	T _{2M} Nm	P kW	RD %				
1.5	—	—	—	—	—	—	—	—	—	—	—	—	—	—	—	—
2	2800	7.5	2.3	95	1800	8.1	1.6	95	1000	9.4	1.0	95				


Z 19 (A-AS-AD-AP-C-DR-B-BD-BS-AH-BH)															6.0		
ir	$n_1 = 2800 \text{ min}^{-1}$				$n_1 = 1400 \text{ min}^{-1}$				$n_1 = 900 \text{ min}^{-1}$				$n_1 = 500 \text{ min}^{-1}$				IEC
	n_2 min ⁻¹	T _{2M} Nm	P kW	RD %	n_2 min ⁻¹	T _{2M} Nm	P kW	RD %	n_2 min ⁻¹	T _{2M} Nm	P kW	RD %	n_2 min ⁻¹	T _{2M} Nm	P kW	RD %	
1	2800	69	21	95	1400	73	11.3	95	900	75	7.4	95	500	76	4.2	95	71 (B5) 63 (B5)
1.5	1867	47	9.7	95	933	49	5.0	95	600	50	3.3	95	333	51	1.9	95	
2	1400	55	8.5	95	700	57	4.4	95	450	59	2.9	95	250	60	1.7	95	
3	933	31	3.2	95	467	32	1.6	95	300	32	1.1	95	167	33	0.61	95	
4	700	35	2.7	95	350	28	1.1	95	225	28	0.7	95	125	29	0.40	95	
5	560	28	1.7	95	280	29	0.90	95	180	29	0.6	95	100	30	0.33	95	


Z 19 (AX-DX) Version multiplicateur / Versión multiplicador / Versão com multiplicador															6.0
ir	$n_1 = 1400 \text{ min}^{-1}$				$n_1 = 900 \text{ min}^{-1}$				$n_1 = 500 \text{ min}^{-1}$				IEC		
	n_2 min ⁻¹	T _{2M} Nm	P kW	RD %	n_2 min ⁻¹	T _{2M} Nm	P kW	RD %	n_2 min ⁻¹	T _{2M} Nm	P kW	RD %			
1.5	2100	25	5.7	95	1350	25	3.7	95	750	26	2.1	95	—		
2	2800	29	8.8	95	1800	30	5.9	95	1000	30	3.3	95			


Z 24 (A-AS-AD-AP-C-DR-B-BD-BS-AH-BH)															12.0		
ir	$n_1 = 2800 \text{ min}^{-1}$				$n_1 = 1400 \text{ min}^{-1}$				$n_1 = 900 \text{ min}^{-1}$				$n_1 = 500 \text{ min}^{-1}$				IEC
	n_2 min ⁻¹	T _{2M} Nm	P kW	RD %	n_2 min ⁻¹	T _{2M} Nm	P kW	RD %	n_2 min ⁻¹	T _{2M} Nm	P kW	RD %	n_2 min ⁻¹	T _{2M} Nm	P kW	RD %	
1	2800	76	23	95	1400	82	12.7	95	900	86	8.5	95	500	90	4.9	95	90 (B5) 80 (B5) 71 (B5)
1.5	1867	78	16.0	95	933	81	8.3	95	600	83	5.5	95	333	85	3.1	95	
2	1400	69	10.7	95	700	72	5.6	95	450	74	3.6	95	250	75	2.1	95	
3	933	45	4.6	95	467	47	2.4	95	300	48	1.6	95	167	49	0.89	95	
4	700	66	5.1	95	350	69	2.6	95	225	70	1.7	95	125	71	1.0	95	
5	560	57	3.5	95	280	61	1.9	95	180	62	1.2	95	100	64	0.71	95	80 (B5) 71 (B5)


Z 24 (AX-DX) Version multiplicateur / Versión multiplicador / Versão com multiplicador															12.0
ir	$n_1 = 1400 \text{ min}^{-1}$				$n_1 = 900 \text{ min}^{-1}$				$n_1 = 500 \text{ min}^{-1}$				IEC		
	n_2 min ⁻¹	T _{2M} Nm	P kW	RD %	n_2 min ⁻¹	T _{2M} Nm	P kW	RD %	n_2 min ⁻¹	T _{2M} Nm	P kW	RD %			
1.5	2100	40	9.4	95	1350	42	6.2	95	750	43	3.5	95	—		
2	2800	36	11.2	95	1800	37	7.3	95	1000	38	4.1	95			


1.7 Performances renvois d'angle Z 1.7 Performances renvois d'angle Z 1.7 Desempenhos desvios angulares Z


Z 32 (A-AS-AD-AP-C-DR-B-BD-BS-AH-BH)																22	
ir	$n_1 = 2800 \text{ min}^{-1}$				$n_1 = 1400 \text{ min}^{-1}$				$n_1 = 900 \text{ min}^{-1}$				$n_1 = 500 \text{ min}^{-1}$				IEC
	n_2 min ⁻¹	T _{2M} Nm	P kW	RD %	n_2 min ⁻¹	T _{2M} Nm	P kW	RD %	n_2 min ⁻¹	T _{2M} Nm	P kW	RD %	n_2 min ⁻¹	T _{2M} Nm	P kW	RD %	
1	2800	173	54	95	1400	187	29	95	900	195	19.3	95	500	203	11.2	95	112 (B5) 100 (B5) 90 (B5) 80 (B5)
1.5	1867	150	31	95	933	163	16.7	95	600	159	10.5	95	333	178	6.5	95	
2	1400	132	20	95	700	140	10.8	95	450	142	7.1	95	250	147	4.1	95	
3	933	94	9.6	95	467	105	5.4	95	300	107	3.5	95	167	111	2.0	95	
4	700	92	7.1	95	350	100	3.9	95	225	101	2.5	95	125	104	1.4	95	
5	560	75	4.6	95	280	80	2.5	95	180	81	1.6	95	100	84	0.93	95	90 (B5) 80 (B5)

Z 32 (AX-DX) Version multiplicateur / Versión multiplicador / Versão com multiplicador																22
ir	$n_1 = 1400 \text{ min}^{-1}$				$n_1 = 900 \text{ min}^{-1}$				$n_1 = 500 \text{ min}^{-1}$				IEC			
	n_2 min ⁻¹	T _{2M} Nm	P kW	RD %	n_2 min ⁻¹	T _{2M} Nm	P kW	RD %	n_2 min ⁻¹	T _{2M} Nm	P kW	RD %				
1.5	2100	81	18.8	95	1350	80	11.9	95	750	89	7.3	95	—			
2	2800	70	22	95	1800	71	14.1	95	1000	74	8.1	95				

Z 38 (A-AS-AD-AP-C-DR-B-BD-BS-AH-BH)																37	
ir	$n_1 = 2800 \text{ min}^{-1}$				$n_1 = 1400 \text{ min}^{-1}$				$n_1 = 900 \text{ min}^{-1}$				$n_1 = 500 \text{ min}^{-1}$				IEC
	n_2 min ⁻¹	T _{2M} Nm	P kW	RD %	n_2 min ⁻¹	T _{2M} Nm	P kW	RD %	n_2 min ⁻¹	T _{2M} Nm	P kW	RD %	n_2 min ⁻¹	T _{2M} Nm	P kW	RD %	
1	2800	371	115	95	1400	393	61	95	900	403	40	95	500	420	23	95	132 (B5) 112 (B5) 100 (B5) 90 (B5)
1.5	1867	356	73	95	933	374	39	95	600	382	25	95	333	397	14.6	95	
2	1400	255	39	95	700	268	21	95	450	476	13.7	95	250	483	7.8	95	
3	933	192	19.8	95	467	200	10.3	95	300	205	6.8	95	167	211	3.9	95	
4	700	209	16.1	95	350	217	8.4	95	225	221	5.5	95	125	226	3.1	95	
5	560	211	13.0	95	280	219	6.8	95	180	222	4.4	95	100	228	2.5	95	112/100 (B5) 90 (B5)

Z 38 (AX-DX) Version multiplicateur / Versión multiplicador / Versão com multiplicador																37
ir	$n_1 = 1400 \text{ min}^{-1}$				$n_1 = 900 \text{ min}^{-1}$				$n_1 = 500 \text{ min}^{-1}$				IEC			
	n_2 min ⁻¹	T _{2M} Nm	P kW	RD %	n_2 min ⁻¹	T _{2M} Nm	P kW	RD %	n_2 min ⁻¹	T _{2M} Nm	P kW	RD %				
1.5	2100	187	43	95	1350	191	28	95	750	198	16.4	95	—			
2	2800	134	41	95	1800	138	27	95	1000	142	15.6	95				

Z 42 (A-AS-AD-AP-C-DR-B-BD-BS-AH-BH)																57	
ir	$n_1 = 2800 \text{ min}^{-1}$				$n_1 = 1400 \text{ min}^{-1}$				$n_1 = 900 \text{ min}^{-1}$				$n_1 = 500 \text{ min}^{-1}$				IEC
	n_2 min ⁻¹	T _{2M} Nm	P kW	RD %	n_2 min ⁻¹	T _{2M} Nm	P kW	RD %	n_2 min ⁻¹	T _{2M} Nm	P kW	RD %	n_2 min ⁻¹	T _{2M} Nm	P kW	RD %	
1	2800	437	135	95	1400	461	71	95	900	474	47	95	500	494	27	95	160 (B5) 132 (B5) 112 (B5)
1.5	1867	339	70	95	933	421	43	95	600	434	29	95	333	447	16.4	95	
2	1400	299	46	95	700	316	24	95	450	324	16.1	95	250	334	9.2	95	
3	933	228	23	95	467	235	12.1	95	300	242	8.0	95	167	248	4.6	95	
4	700	234	18.1	95	350	243	9.4	95	225	248	6.2	95	125	254	3.5	95	
5	560	211	13.0	95	280	219	6.8	95	180	2220	4.4	95	100	228	2.5	95	132/112 (B5) 112 (B5)

Z 42 (AX-DX) Version multiplicateur / Versión multiplicador / Versão com multiplicador																57
ir	$n_1 = 1400 \text{ min}^{-1}$				$n_1 = 900 \text{ min}^{-1}$				$n_1 = 500 \text{ min}^{-1}$				IEC			
	n_2 min ⁻¹	T _{2M} Nm	P kW	RD %	n_2 min ⁻¹	T _{2M} Nm	P kW	RD %	n_2 min ⁻¹	T _{2M} Nm	P kW	RD %				
1.5	2100	211	49	95	1350	217	32	95	750	224	18.5	95	—			
2	2800	158	49	95	1800	162	32	95	1000	167	18.4	95				



1.7 Performances renvois d'angle Z 1.7 Performances renvois d'angle Z 1.7 Desempenhos desvios angulares Z

Z 55 (A-AS-AD-AP-C-DR-B-BD-BS-AH-BH)



87

ir	$n_1 = 2800 \text{ min}^{-1}$				$n_1 = 1400 \text{ min}^{-1}$				$n_1 = 900 \text{ min}^{-1}$				$n_1 = 500 \text{ min}^{-1}$				IEC
	n_2 min^{-1}	T_{2M} Nm	P kW	RD %	n_2 min^{-1}	T_{2M} Nm	P kW	RD %	n_2 min^{-1}	T_{2M} Nm	P kW	RD %	n_2 min^{-1}	T_{2M} Nm	P kW	RD %	
1	—	—	—	—	1400	992	153	95	900	1023	101	95	500	1053	58	95	160 (B5) 132 (B5) 112 (B5)
1.5	—	—	—	—	933	1057	109	95	600	1086	72	95	333	1123	41	95	
2	—	—	—	—	700	706	54	95	450	729	36	95	250	749	21	95	
3	—	—	—	—	467	481	25	95	300	497	16.4	95	167	508	9.3	95	132 (B5) 112 (B5)
4	—	—	—	—	350	621	24	95	225	636	15.8	95	125	651	9.0	95	
5	—	—	—	—	280	595	18.4	95	180	607	12.0	95	100	621	6.8	95	

Z 55 (AX-DX) Version multiplicateur / Versión multiplicador / Versão com multiplicador



87

ir	$n_1 = 1400 \text{ min}^{-1}$				$n_1 = 900 \text{ min}^{-1}$				$n_1 = 500 \text{ min}^{-1}$				IEC
	n_2 min^{-1}	T_{2M} Nm	P kW	RD %	n_2 min^{-1}	T_{2M} Nm	P kW	RD %	n_2 min^{-1}	T_{2M} Nm	P kW	RD %	
1.5	2100	529	122	95	1350	543	81	95	750	562	46	95	—
2	2800	353	109	95	1800	365	72	95	1000	375	41	95	

Z 75 (A-AS-AD-AP-C-DR-B-BD-BS-AH-BH)



255

ir	$n_1 = 2800 \text{ min}^{-1}$				$n_1 = 1400 \text{ min}^{-1}$				$n_1 = 900 \text{ min}^{-1}$				$n_1 = 500 \text{ min}^{-1}$				IEC
	n_2 min^{-1}	T_{2M} Nm	P kW	RD %	n_2 min^{-1}	T_{2M} Nm	P kW	RD %	n_2 min^{-1}	T_{2M} Nm	P kW	RD %	n_2 min^{-1}	T_{2M} Nm	P kW	RD %	
1	—	—	—	—	1400	2109	325	95	900	2202	218	95	500	2301	127	95	—
1.5	—	—	—	—	933	1754	180	95	600	1817	120	95	333	1888	69	95	
2	—	—	—	—	700	1723	133	95	450	1778	88	95	250	1841	51	95	
3	—	—	—	—	467	1772	91	95	300	1823	60	95	167	1881	35	95	
4	—	—	—	—	350	1466	57	95	225	1505	37	95	125	1547	21	95	
5	—	—	—	—	280	1278	39	95	180	1309	26	95	100	1342	14.8	95	

Z 75 (AX-DX) Version multiplicateur / Versión multiplicador / Versão com multiplicador



255

ir	$n_1 = 1400 \text{ min}^{-1}$				$n_1 = 900 \text{ min}^{-1}$				$n_1 = 500 \text{ min}^{-1}$				IEC
	n_2 min^{-1}	T_{2M} Nm	P kW	RD %	n_2 min^{-1}	T_{2M} Nm	P kW	RD %	n_2 min^{-1}	T_{2M} Nm	P kW	RD %	
1.5	2100	877	203	95	1350	909	135	95	750	944	78	95	—
2	2800	862	266	95	1800	889	176	95	1000	921	101	95	

Les poids indiqués se réfèrent au modèle de base version A, rapport ir=1.

Los pesos indicados se refieren al modelo base versión A, relación ir=1.

Os pesos indicados referem-se ao modelo base versão A, relação ir=1.

Le Tab. 4.6 indique les dimensions IEC et les combinaisons possibles arbre/bride renvoi d'angle prévu pour accouplement moteur.

En la tab. 4.6 se indican las medidas IEC y las posibles combinaciones eje/brida reenvío angular predispuesto para acoplamiento motor.

Na tb. 4.6 são indicadas as dimensões IEC e as possíveis combinações eixo/flange desvio angular predisposto para acoplamento com motor.

Tab. 4.6

Accouplements possibles avec moteurs IEC / Posibles acoplamientos con motores IEC / Possíveis acoplamentos com motores IEC							
	IEC	ir					
		1	1.5	2	3	4	5
Z 12	71	14/105 (B14)					
	63	11/140 (B5)					
Z 19	71	14/160 (B5)					
	63	11/140 (B5)					
Z 24	90	24/200 (B5)					
	80	19/200 (B5)					
	71	14/160 (B5)					
Z 32	100/112	28/250 (B5)					
	90	24/200 (B5)					
	80	19/200 (B5)					
Z 38	132	38/300 (B5)					
	100/112	28/250 (B5)					
	90	24/200 (B5)					
Z 42	160	42/350 (B5)					
	132	38/300 (B5)					
	100/112	28/250 (B5)					
Z 55	160	42/350 (B5)					
	132	38/300 (B5)					
	100/112	28/250 (B5)					

Légende:

11/140 (B5)

11/140 : combinaisons arbre/bride standard (B5) : forme de construction moteur IEC

Leyenda:

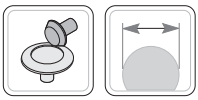
11/140 (B5)

11/140 : combinaciones eje/brida estándar (B5) : forma constructiva motor IEC

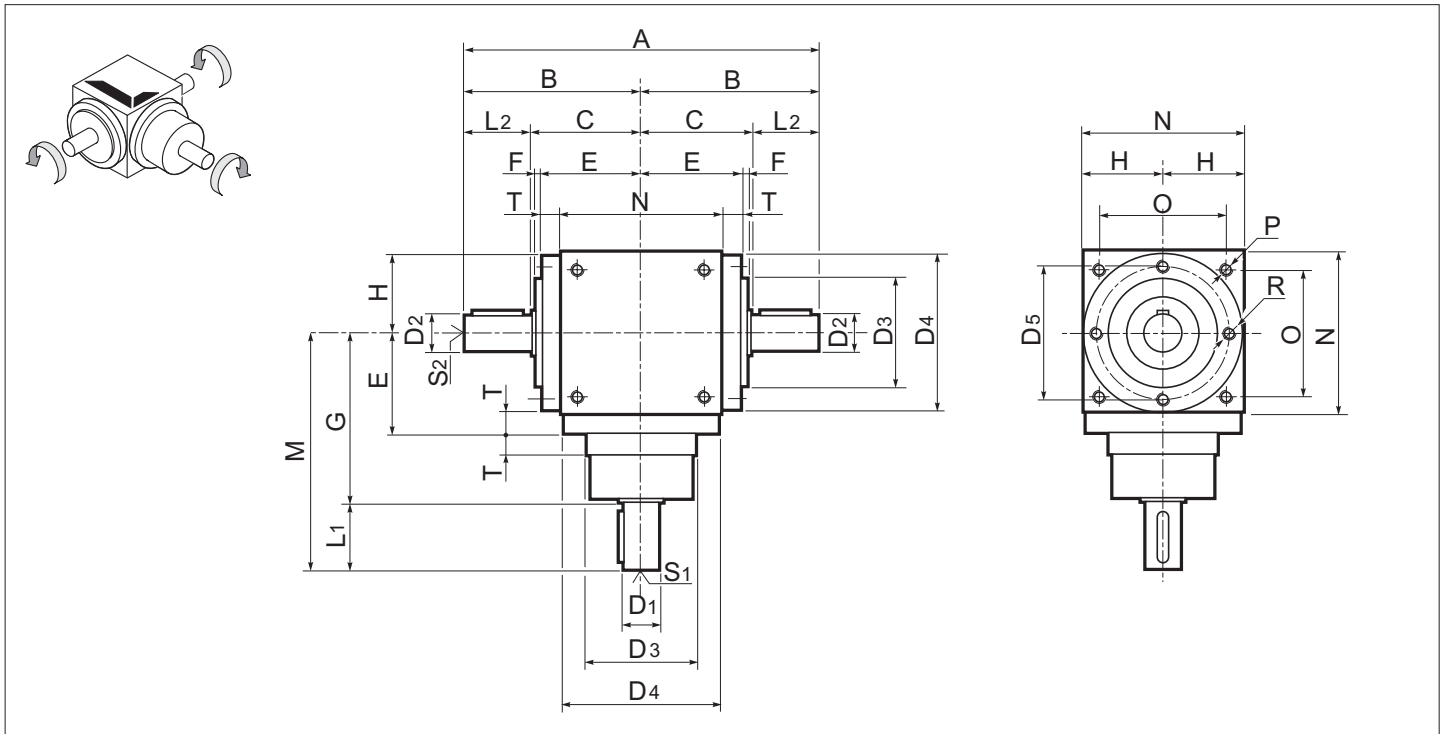
Legenda:

11/140 (B5)

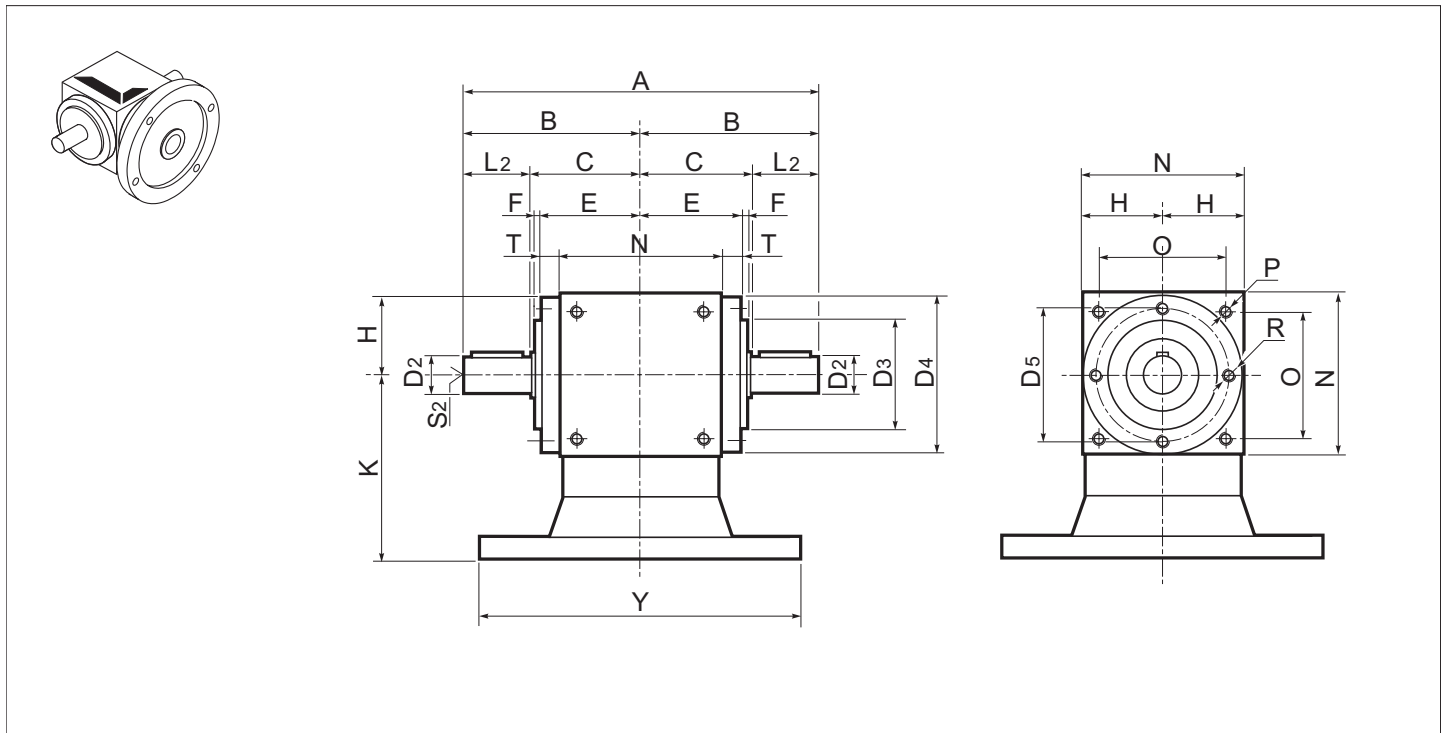
11/140 : combinações eixo/flange standard (B5) : forma construtiva motor IEC



Z.A



Z.MA





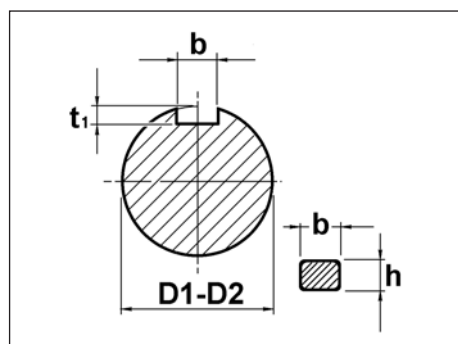
1.8 Dimensions

1.8 Dimensiones

1.8 Dimensões

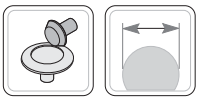
Z.A	C	D3 h8	D4	D5	E	F	G	H	N	O	P	R	T
12	46	44	-	54	42	2	74	32.5	65	45	M6	M6	-
19	65	60	86	72	59	4	100	45	90	70	M6	M6	14
24	80	70	105	88	73	5	115	55	110	88	M8	M8	18
32	95	95	135	115	88	5	145	70	140	110	M10	M10	18
38	110	120	165	145	103	5	170	85	170	136	M12	M12	18
42	125	135	190	165	118	5	195	100	200	155	M12	M12	18
55	150	170	230	205	143	5	245	120	240	190	M14	M14	23
75	225	-	300	-	195	-	350	165	330	248	M16	M16	30

Z.A	ir	A	B	M	Arbre côté entrée / Eje entrada / Eixo entrada			Arbre côté sortie / Eje salida / Eixo saída		
					D1 j6	L1	S1	D2 j6	L2	S2
12	1-2-3	144	72	100	12	26	M4x8	12	26	M4x8
19	1-2-3	210	105	140	19	40	M6x12	19	40	M6x12
	130			14	30	M5x10				
24	1-2-3	260	130	165	24	50	M8x16	24	50	M8x16
	155			19	40	M6x12				
32	1-2-3	310	155	205	32	60	M10x20	32	60	M10x20
	195			24	50	M8x16				
38	1-2-3	360	180	240	38	70	M12x24	38	70	M12x24
	230			28	60	M10x20				
42	1-2-3	410	205	275	42	80	M12x24	42	80	M12x24
	255			32	60	M10x20				
55	1-2-3	520	260	355	55	110	M14x28	55	110	M14x28
	325			42	80	M12x24				
75	1-2-3	750	375	500	75	150	M16x32	75	150	M16x32
	460			55	110	M14x28				

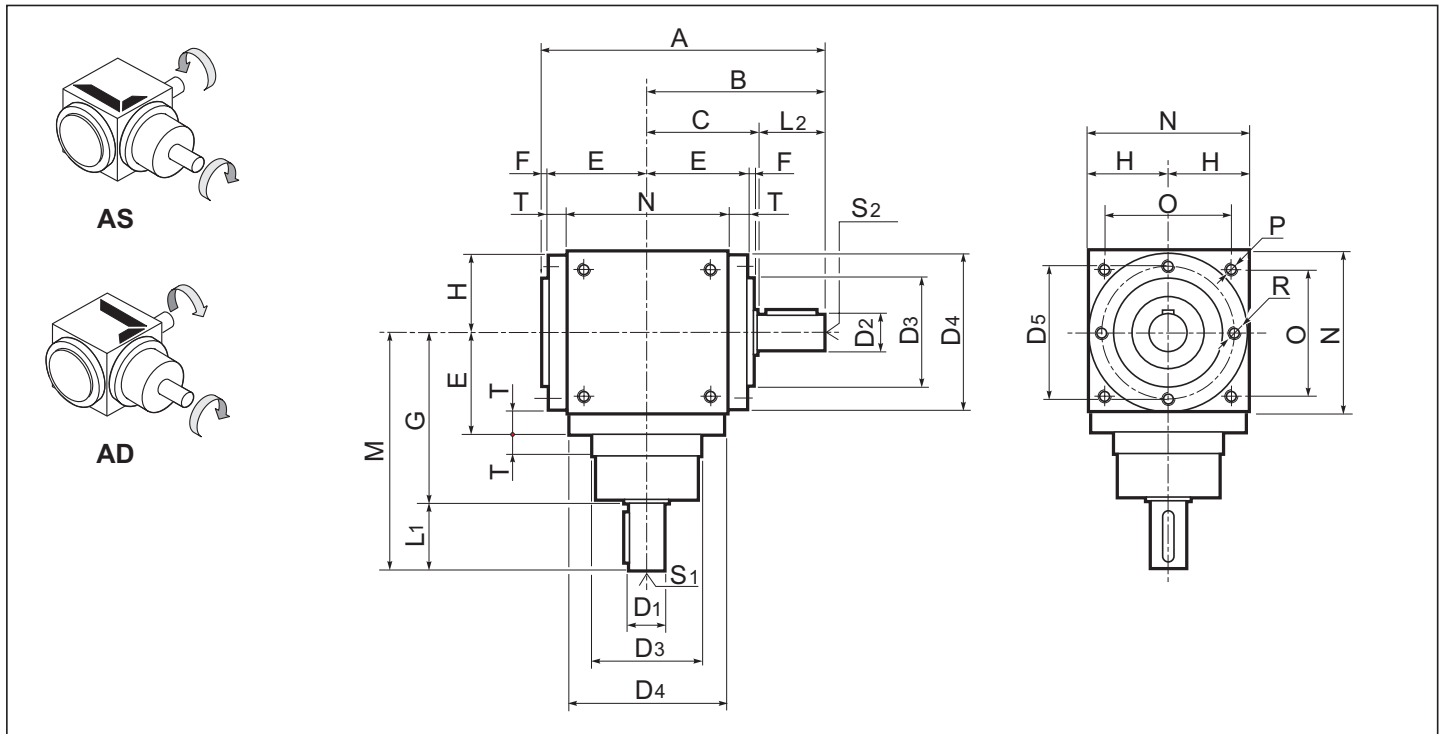


D1 - D2	b x h	t ₁
12	4 x 4	2.5
14	5 x 5	3.0
19	6 x 6	3.5
24	8 x 7	4.0
28	8 x 7	4.0
32	10 x 8	4.0
38	10 x 8	5.0
42	12 x 8	5.0
55	16 x 10	6.0
75	22 x 14	9.0

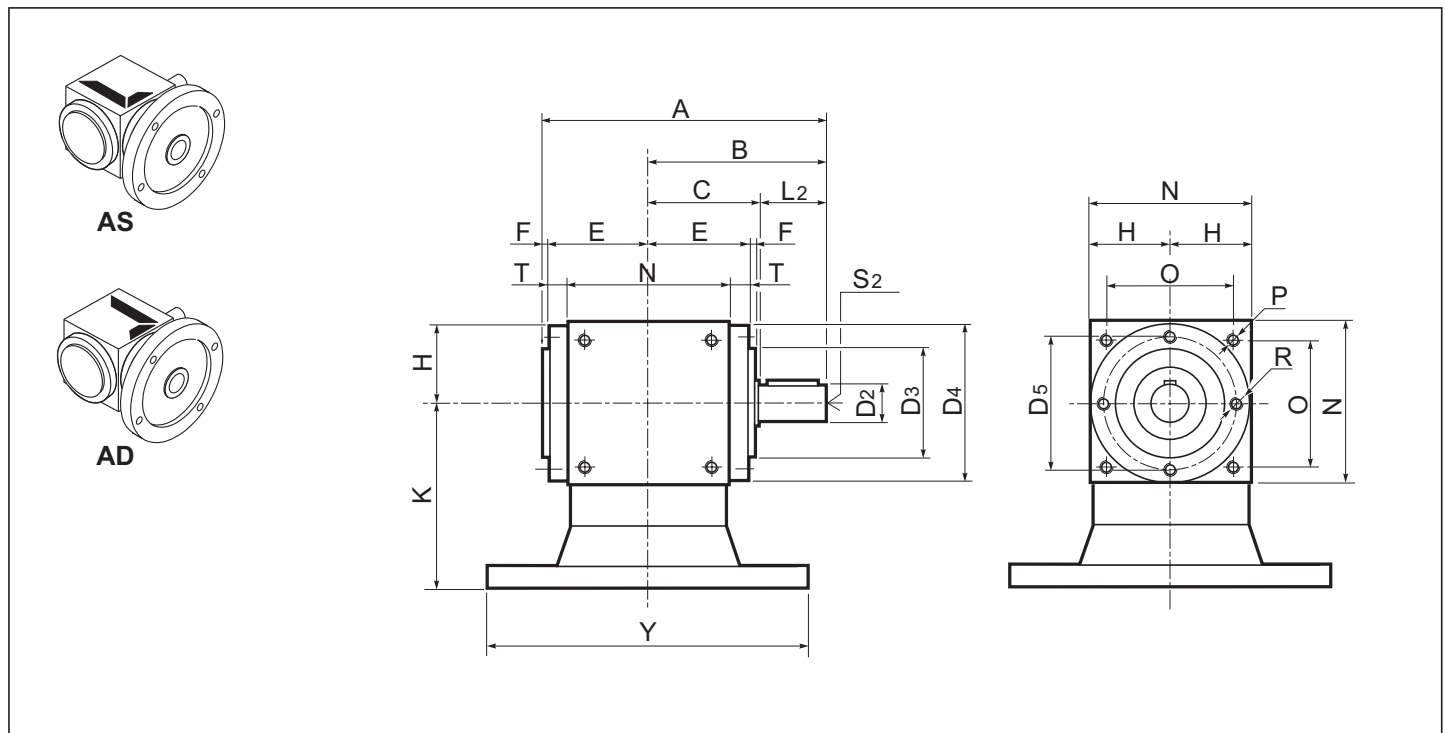
Z.MA	IEC	12		19		24		32		38		42		55	
		Y	K	Y	K	Y	K	Y	K	Y	K	Y	K	Y	K
	B5	105 (B14)	90	140	90	160	120	200	140	200	155	250	200	250	220
		140	90	160	90	200	120	250	140	250	155	300	200	300	220
										300	175	350	200	350	220



Z.AS - Z.AD



Z.MAS - Z.MAD





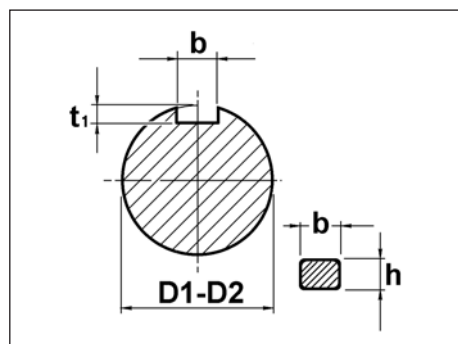
1.8 Dimensions

1.8 Dimensiones

1.8 Dimensões

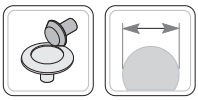
Z.AS Z.AD	C	D3 h8	D4	D5	E	F	G	H	N	O	P	R	T
12	46	44	-	54	42	2	74	32.5	65	45	M6	M6	-
19	65	60	86	72	59	4	100	45	90	70	M6	M6	14
24	80	70	105	88	73	5	115	55	110	88	M8	M8	18
32	95	95	135	115	88	5	145	70	140	110	M10	M10	18
38	110	120	165	145	103	5	170	85	170	136	M12	M12	18
42	125	135	190	165	118	5	195	100	200	155	M12	M12	18
55	150	170	230	205	143	5	245	120	240	190	M14	M14	23
75	225	-	300	-	195	-	350	165	330	248	M16	M16	30

Z.AS Z.AD	ir	A	B	M	Arbre côté entrée / Eje entrada / Eixo entrada			Arbre côté sortie / Eje salida / Eixo saída		
					D1 j6	L1	S1	D2 j6	L2	S2
12	1-2-3	116	72	100	12	26	M4x8	12	26	M4x8
19	1-2-3	168	105	140	19	40	M6x12	19	40	M6x12
	4-5			130	14	30	M5x10			
24	1-2-3	208	130	165	24	50	M8x16	24	50	M8x16
	4-5			155	19	40	M6x12			
32	1-2-3	248	155	205	32	60	M10x20	32	60	M10x20
	4-5			195	24	50	M8x16			
38	1-2-3	288	180	240	38	70	M12x24	38	70	M12x24
	4-5			230	28	60	M10x20			
42	1-2-3	328	205	275	42	80	M12x24	42	80	M12x24
	4-5			255	32	60	M10x20			
55	1-2-3	408	260	355	55	110	M14x28	55	110	M14x28
	4-5			325	42	80	M12x24			
75	1-2-3	598	375	500	75	150	M16x32	75	150	M16x32
	4-5			460	55	110	M14x28			

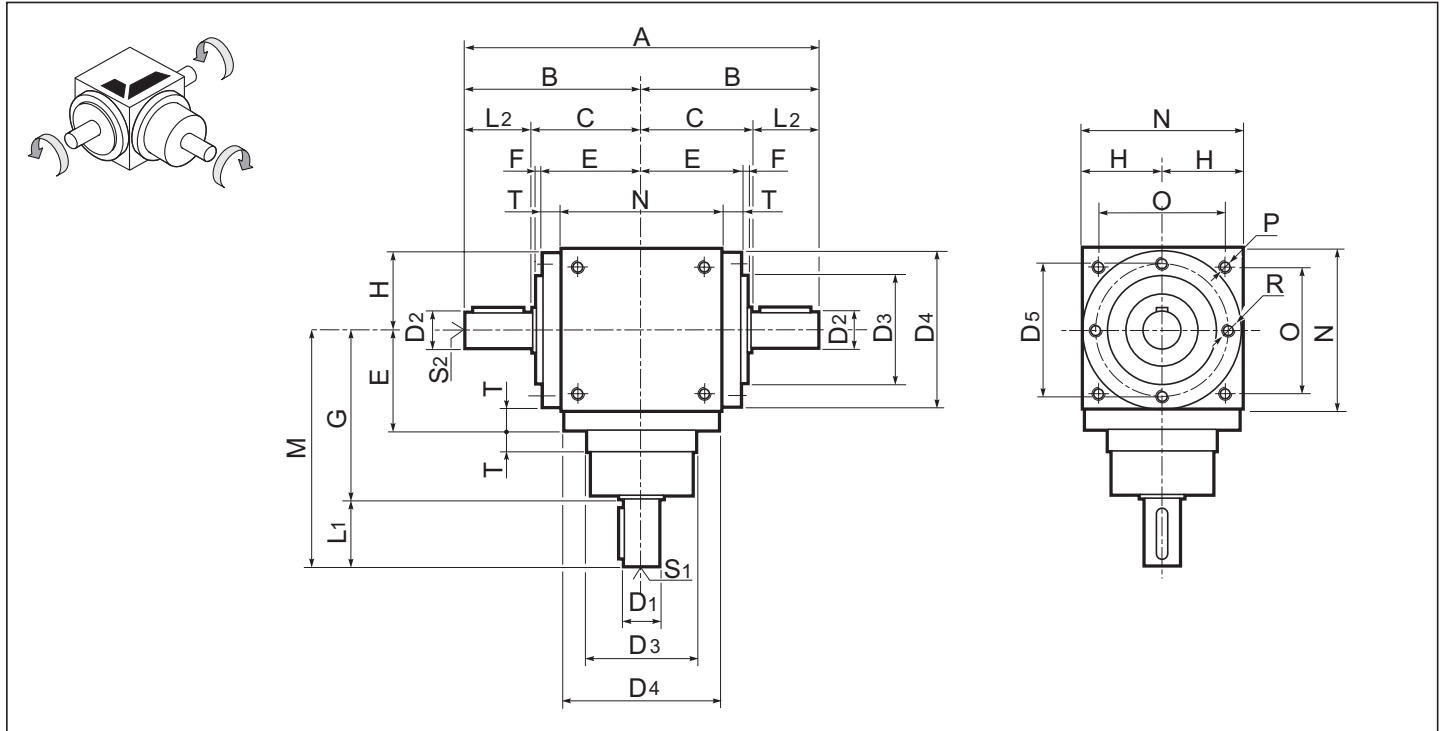


D1 - D2	b x h	t ₁
12	4 x 4	2.5
14	5 x 5	3.0
19	6 x 6	3.5
24	8 x 7	4.0
28	8 x 7	4.0
32	10 x 8	4.0
38	10 x 8	5.0
42	12 x 8	5.0
55	16 x 10	6.0
75	22 x 14	9.0

Z.MAS Z.MAD	IEC	12		19		24		32		38		42		55	
		Y	K	Y	K	Y	K	Y	K	Y	K	Y	K	Y	K
B5	105 (B14)	90	140	90	160	120	200	140	200	155	250	200	250	220	
	140	90	160	90	200	120	250	140	250	155	300	200	300	220	
									300	175	350	200	350	220	



Z.AX





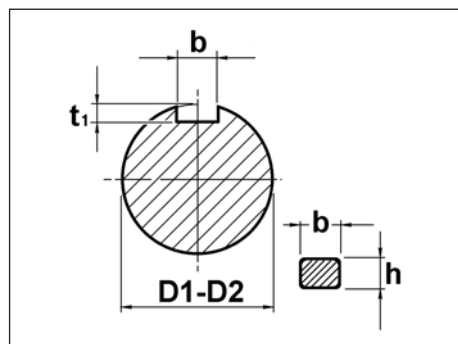
1.8 Dimensions

1.8 Dimensiones

1.8 Dimensões

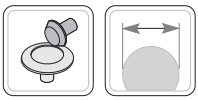
Z.AX	C	D3 h8	D4	D5	E	F	G	H	N	O	P	R	T
12	—	—	—	—	—	—	—	—	—	—	—	—	—
19	65	60	86	72	59	4	100	45	90	70	M6	M6	14
24	80	70	105	88	73	5	115	55	110	88	M8	M8	18
32	95	95	135	115	88	5	145	70	140	110	M10	M10	18
38	110	120	165	145	103	5	170	85	170	136	M12	M12	18
42	125	135	190	165	118	5	195	100	200	155	M12	M12	18
55	150	170	230	205	143	5	245	120	240	190	M14	M14	23
75	225	—	300	—	195	—	350	165	330	248	M16	M16	30

Z.AX	ir	A	B	M	Arbre côté entrée / Eje entrada / Eixo entrada			Arbre côté sortie / Eje salida / Eixo saída				
					D1 j6	L1	S1	D2 j6	L2	S2		
12	—	—	—	—	—	—	—	—	—	—	—	—
19	1.5	190	95	140	19	40	M6x12	14	30	M5x10	2	—
	2											
24	1.5	240	120	165	24	50	M8x16	19	40	M6x12	2	—
	2											
32	1.5	290	145	205	32	60	M10x20	24	50	M8x16	2	—
	2											
38	1.5	340	170	240	38	70	M12x24	28	60	M10x20	2	—
	2											
42	1.5	390	195	275	42	80	M12x24	38	70	M10x20	2	—
	2											
55	1.5	460	230	355	55	110	M14x28	42	80	M12x24	2	—
	2											
75	1.5	670	335	500	75	150	M16x32	55	110	M14x28	2	—
	2											

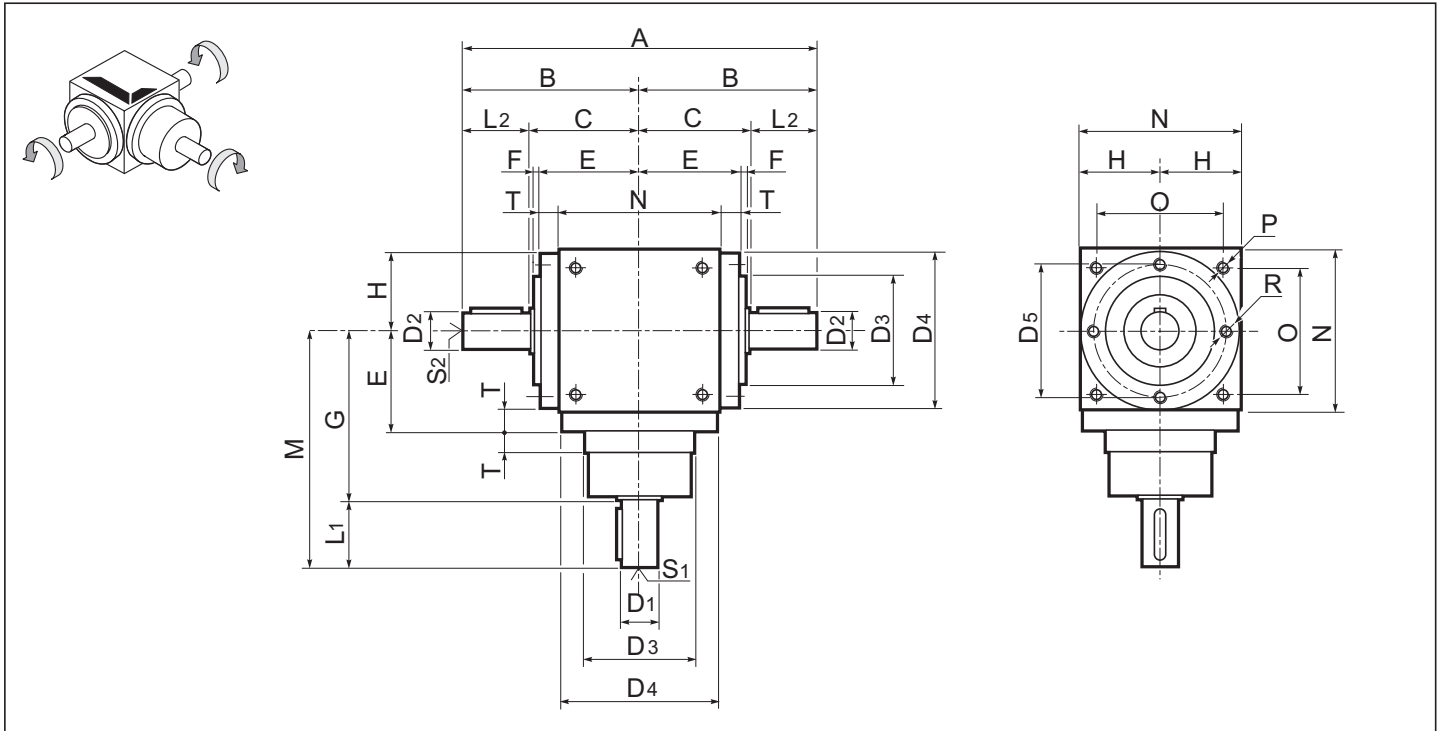


D1 - D2	b x h	t ₁	
12	4 x 4	2.5	
14	5 x 5	3.0	+0.1 0
19	6 x 6	3.5	
24	8 x 7	4.0	
28	8 x 7	4.0	
32	10 x 8	4.0	
38	10 x 8	5.0	+0.2 0
42	12 x 8	5.0	
55	16 x 10	6.0	
75	22 x 14	9.0	





Z.AP





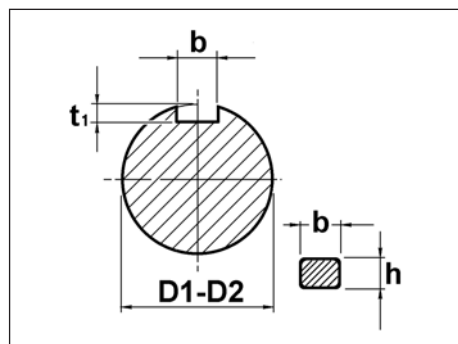
1.8 Dimensions

1.8 Dimensiones

1.8 Dimensões

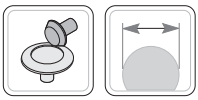
Z.AP	C	D3 h8	D4	D5	E	F	G	H	N	O	P	R	T
12	—	—	—	—	—	—	—	—	—	—	—	—	—
19	65	60	86	72	59	4	100	45	90	70	M6	M6	14
24	80	70	105	88	73	5	115	55	110	88	M8	M8	18
32	95	95	135	115	88	5	145	70	140	110	M10	M10	18
38	110	120	165	145	103	5	170	85	170	136	M12	M12	18
42	125	135	190	165	118	5	195	100	200	155	M12	M12	18
55	150	170	230	205	143	5	245	120	240	190	M14	M14	23
75	225	—	300	—	195	—	350	165	330	248	M16	M16	30

Z.AP	ir	A	B	M	Arbre côté entrée / Eje entrada / Eixo entrada			Arbre côté sortie / Eje salida / Eixo saída			
					D1 j6	L1	S1	D2 j6	L2	S2	
12	1-2-3	—	—	—	—	—	—	—	—	—	—
19	1-2-3	230	115	140	19	40	M6x12	24	50	M8x16	
	4-5				130	30	M5x10				
24	1-2-3	280	140	165	24	50	M8x16	32	60	M10x20	
	4-5				155	19	M6x12				
32	1-2-3	330	165	205	32	60	M10x20	38	70	M12x24	
	4-5				195	24	M8x16				
38	1-2-3	380	190	240	38	70	M12x24	42	80	M12x24	
	4-5				230	28	M10x20				
42	1-2-3	430	215	275	42	80	M12x24	48	90	M14x28	
	4-5				255	32	M10x20				
55	1-2-3	520	260	355	55	110	M14x28	70	110	M14x28	
	4-5				325	42	M12x24				
75	1-2-3	750	375	500	75	150	M16x32	90	150	M16x32	
	4-5				460	55	M14x28				

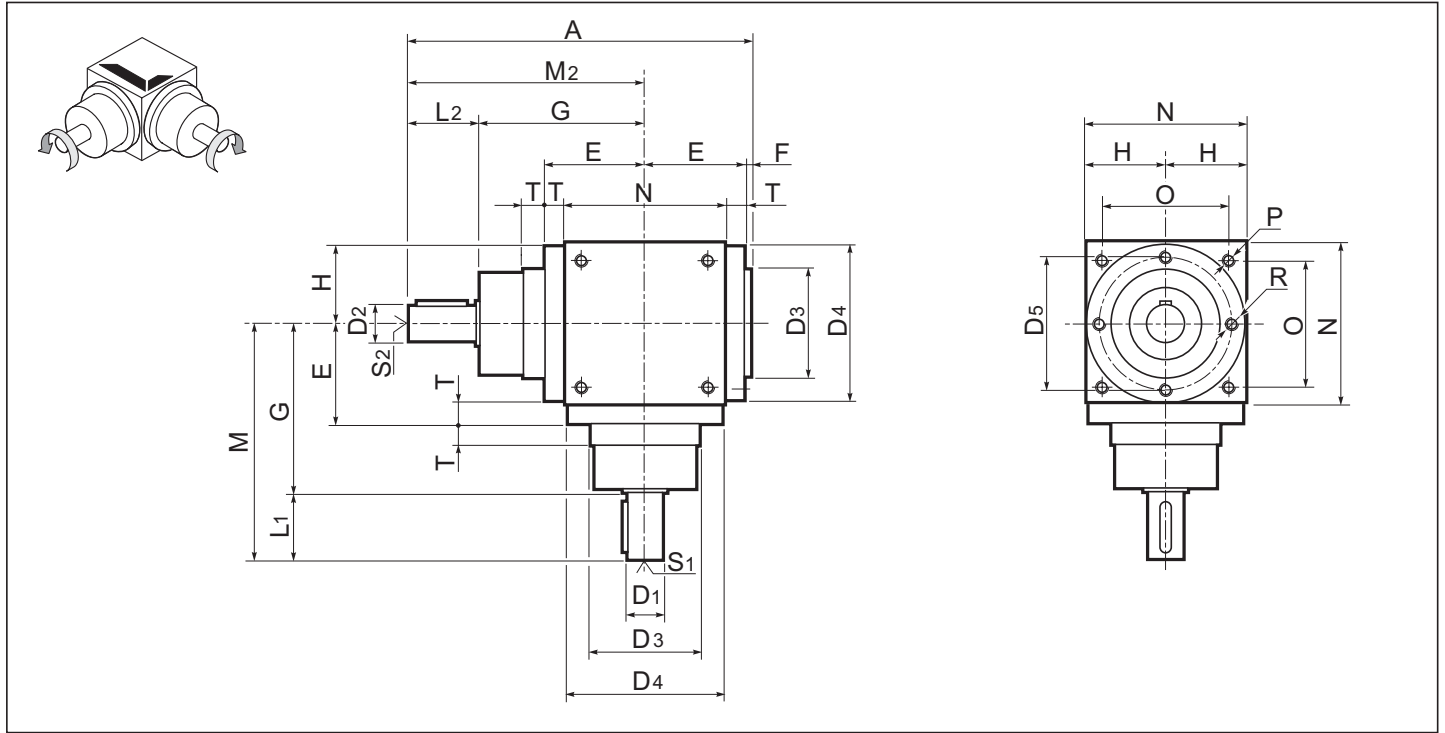


D1 - D2	b x h	t ₁
12	4 x 4	2.5
14	5 x 5	3.0
19	6 x 6	3.5
24	8 x 7	4.0
28	8 x 7	4.0
32	10 x 8	4.0
38	10 x 8	5.0
42	12 x 8	5.0
48	14 x 9	5.5
55	16 x 10	6.0
70	20 x 12	7.5
75	22 x 14	9.0
90	25 x 14	9.0

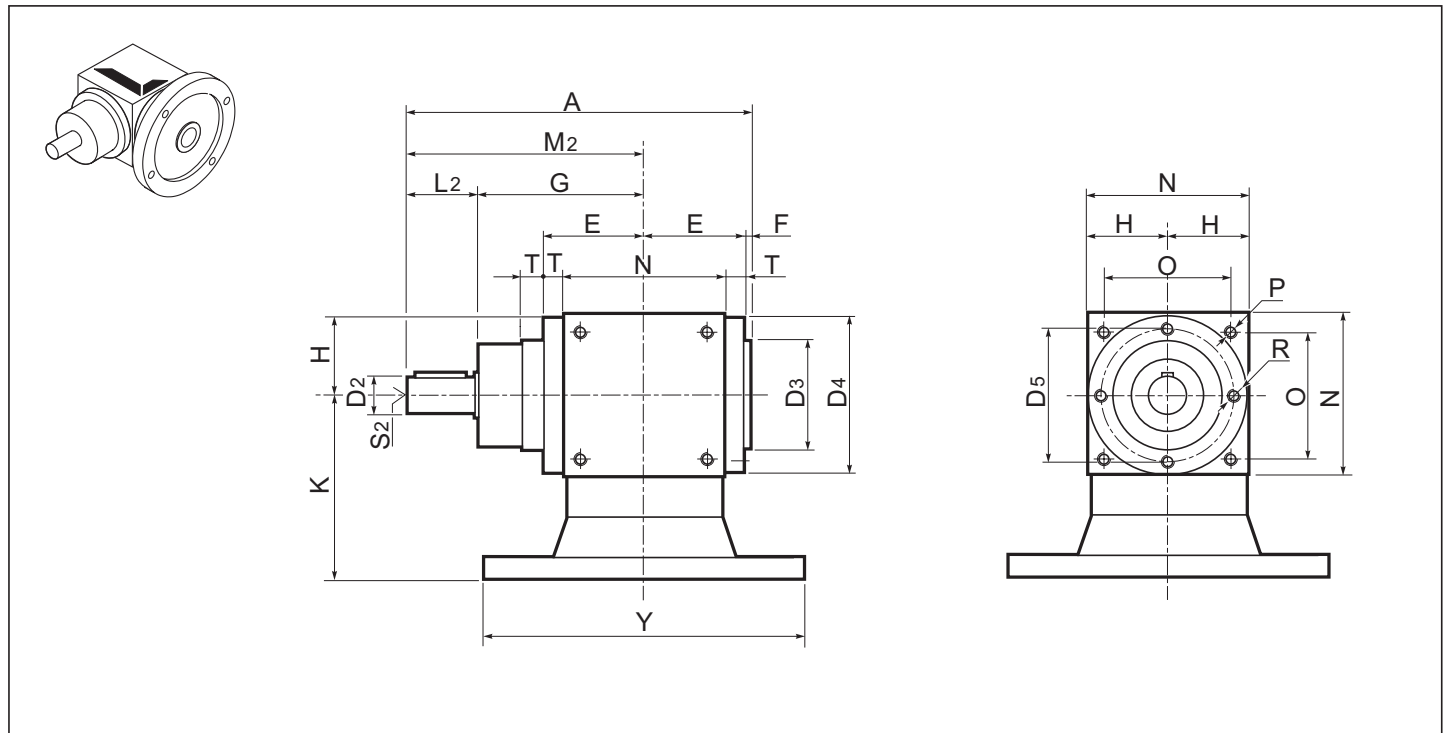




Z.C



Z.MC





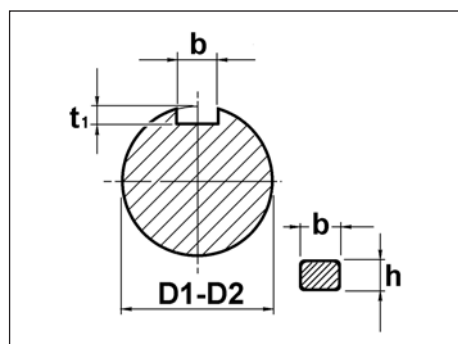
1.8 Dimensions

1.8 Dimensiones

1.8 Dimensões

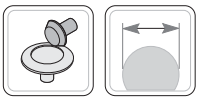
Z.C	D3 h8	D4	D5	E	F	G	H	N	O	P	R	T
12	44	-	54	42	2	74	32.5	65	45	M6	M6	-
19	60	86	72	59	4	100	45	90	70	M6	M6	14
24	70	105	88	73	5	115	55	110	88	M8	M8	18
32	95	135	115	88	5	145	70	140	110	M10	M10	18
38	120	165	145	103	5	170	85	170	136	M12	M12	18
42	135	190	165	118	5	195	100	200	155	M12	M12	18
55	170	230	205	143	5	245	120	240	190	M14	M14	23
75	-	300	-	195	-	350	165	330	248	M16	M16	30

Z.C	ir	A	M	M2	Arbre côté entrée / Eje entrada / Eixo entrada			Arbre côté sortie / Eje salida / Eixo saída		
					D1 j6	L1	S1	D2 j6	L2	S2
12	1-2-3	144	100	100	12	26	M4x8	12	26	M4x8
19	1-2-3	203	140	140	19	40	M6x12	19	40	M6x12
	4-5		130		14	30	M5x10			
24	1-2-3	243	165	165	24	50	M8x16	24	50	M8x16
	4-5		155		19	40	M6x12			
32	1-2-3	298	205	205	32	60	M10x20	32	60	M10x20
	4-5		195		24	50	M8x16			
38	1-2-3	348	240	240	38	70	M12x24	38	70	M12x24
	4-5		230		28	60	M10x20			
42	1-2-3	398	275	275	42	80	M12x24	42	80	M12x24
	4-5		255		32	60	M10x20			
55	1-2-3	503	355	355	55	110	M14x28	55	110	M14x28
	4-5		325		42	80	M12x24			
75	1-2-3	723	500	500	75	150	M16x32	75	150	M16x32
	4-5		460		55	110	M14x28			

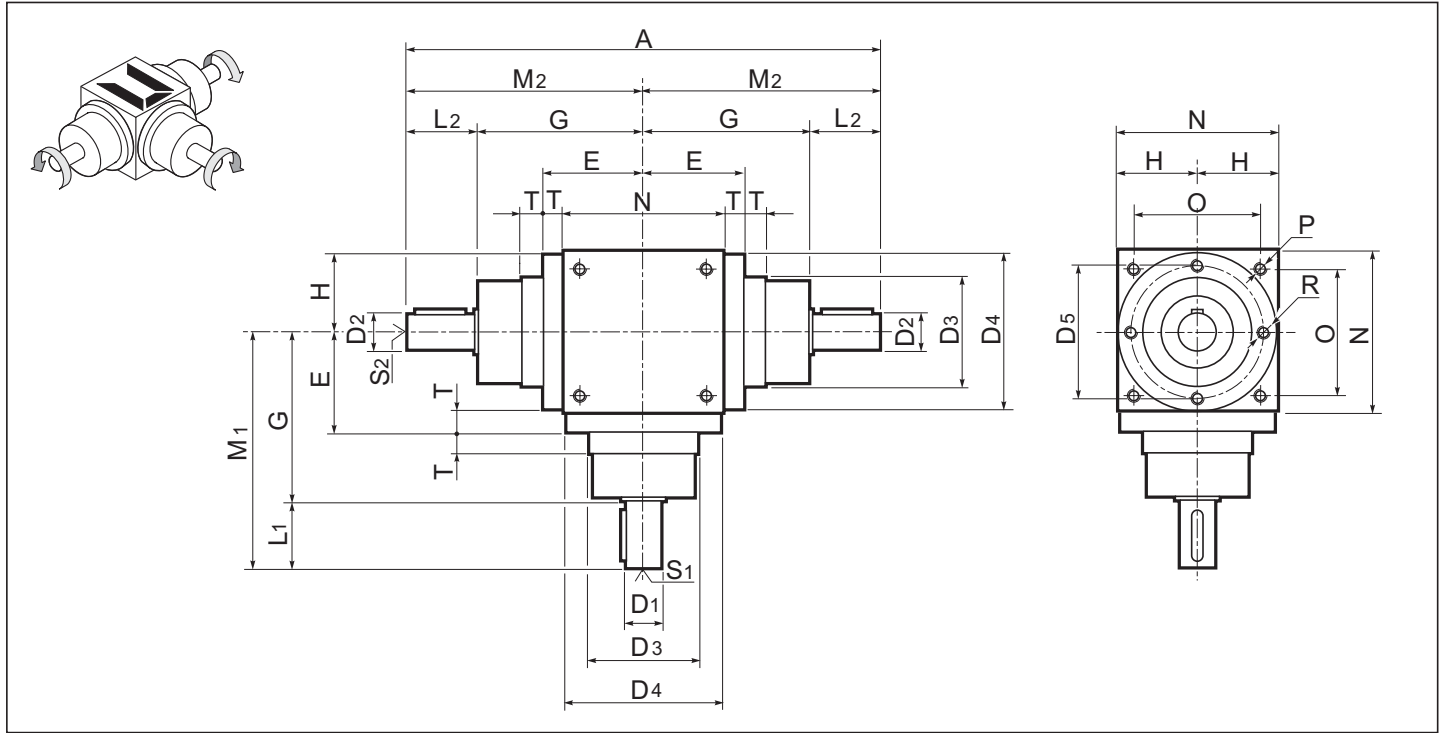


D1 - D2	b x h	t ₁
12	4 x 4	2.5
14	5 x 5	3.0
19	6 x 6	3.5
24	8 x 7	4.0
28	8 x 7	4.0
32	10 x 8	4.0
38	10 x 8	5.0
42	12 x 8	5.0
55	16 x 10	6.0
75	22 x 14	9.0

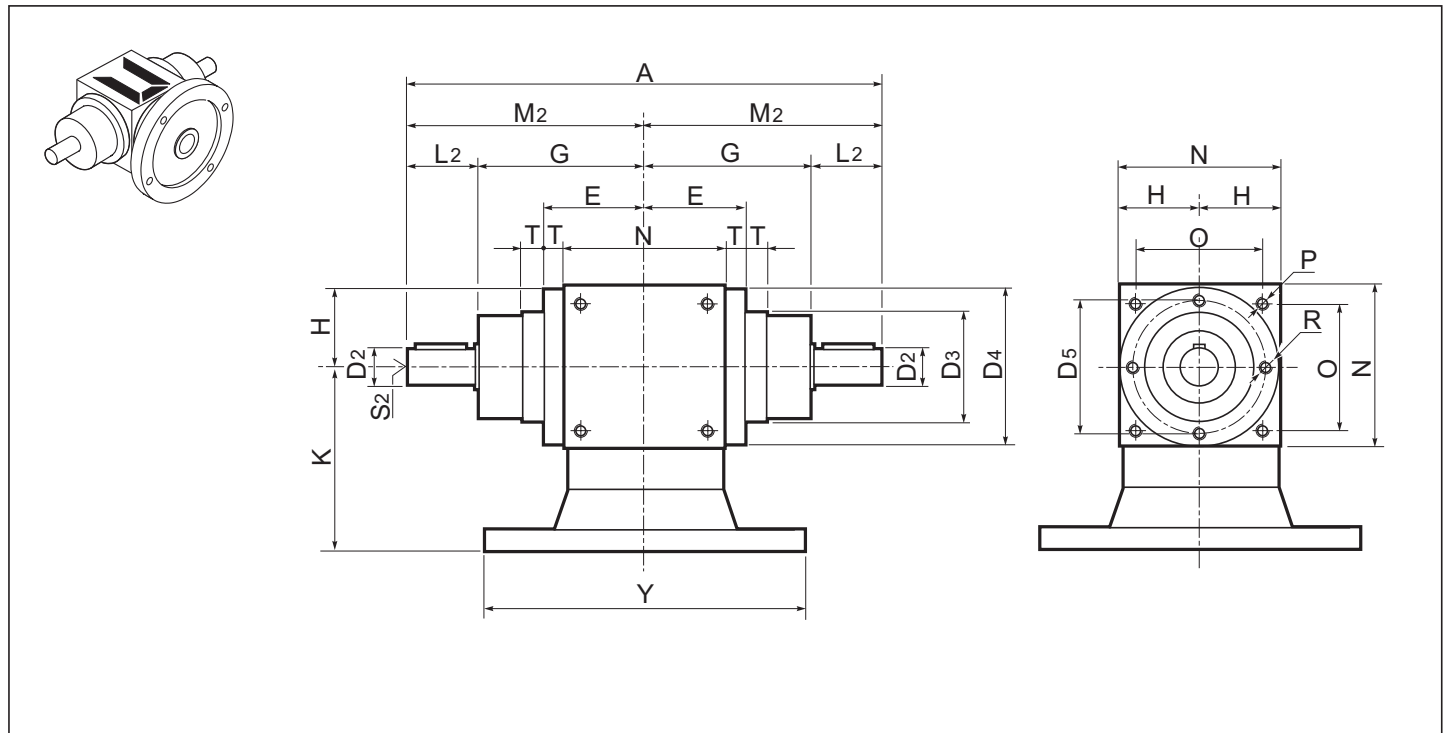
Z.MC	IEC	12		19		24		32		38		42		55	
		Y	K	Y	K	Y	K	Y	K	Y	K	Y	K	Y	K
	B5	105 (B14)	90	140	90	160	120	200	140	200	155	250	200	250	220
		140	90	160	90	200	120	250	140	250	155	300	200	300	220
										300	175	350	200	350	220



Z.DR



Z.MDR





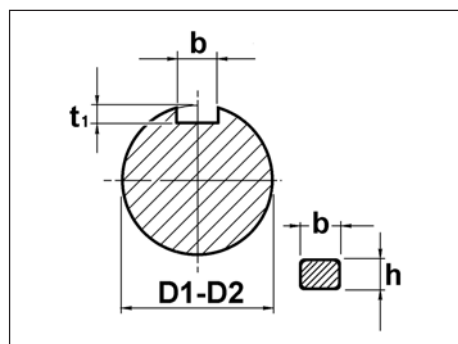
1.8 Dimensions

1.8 Dimensiones

1.8 Dimensões

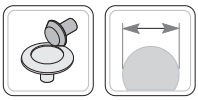
Z.DR	D3 h8	D4	D5	E	F	G	H	N	O	P	R	T
12	44	—	54	42	2	74	32.5	65	45	M6	M6	—
19	60	86	72	59	4	100	45	90	70	M6	M6	14
24	70	105	88	73	5	115	55	110	88	M8	M8	18
32	95	135	115	88	5	145	70	140	110	M10	M10	18
38	120	165	145	103	5	170	85	170	136	M12	M12	18
42	135	190	165	118	5	195	100	200	155	M12	M12	18
55	170	230	205	143	5	245	120	240	190	M14	M14	23
75	—	300	—	195	—	350	165	330	248	M16	M16	30

Z.DR	ir	A	M1	M2	Arbre côté entrée / Eje entrada / Eixo entrada			Arbre côté sortie / Eje salida / Eixo saída		
					D1 j6	L1	S1	D2 j6	L2	S2
12	1-2-3	200	100	100	12	26	M4x8	12	26	M4x8
19	1-2-3	280	140	140	19	40	M6x12	19	40	M6x12
	4-5		130		14	30	M5x10			
24	1-2-3	330	165	165	24	50	M8x16	24	50	M8x16
	4-5		155		19	40	M6x12			
32	1-2-3	410	205	205	32	60	M10x20	32	60	M10x20
	4-5		195		24	50	M8x16			
38	1-2-3	480	240	240	38	70	M12x24	38	70	M12x24
	4-5		230		28	60	M10x20			
42	1-2-3	550	275	275	42	80	M12x24	42	80	M12x24
	4-5		255		32	60	M10x20			
55	1-2-3	710	355	355	55	110	M14x28	55	110	M14x28
	4-5		325		42	80	M12x24			
75	1-2-3	1000	500	500	75	150	M16x32	75	150	M16x32
	4-5		460		55	110	M14x28			

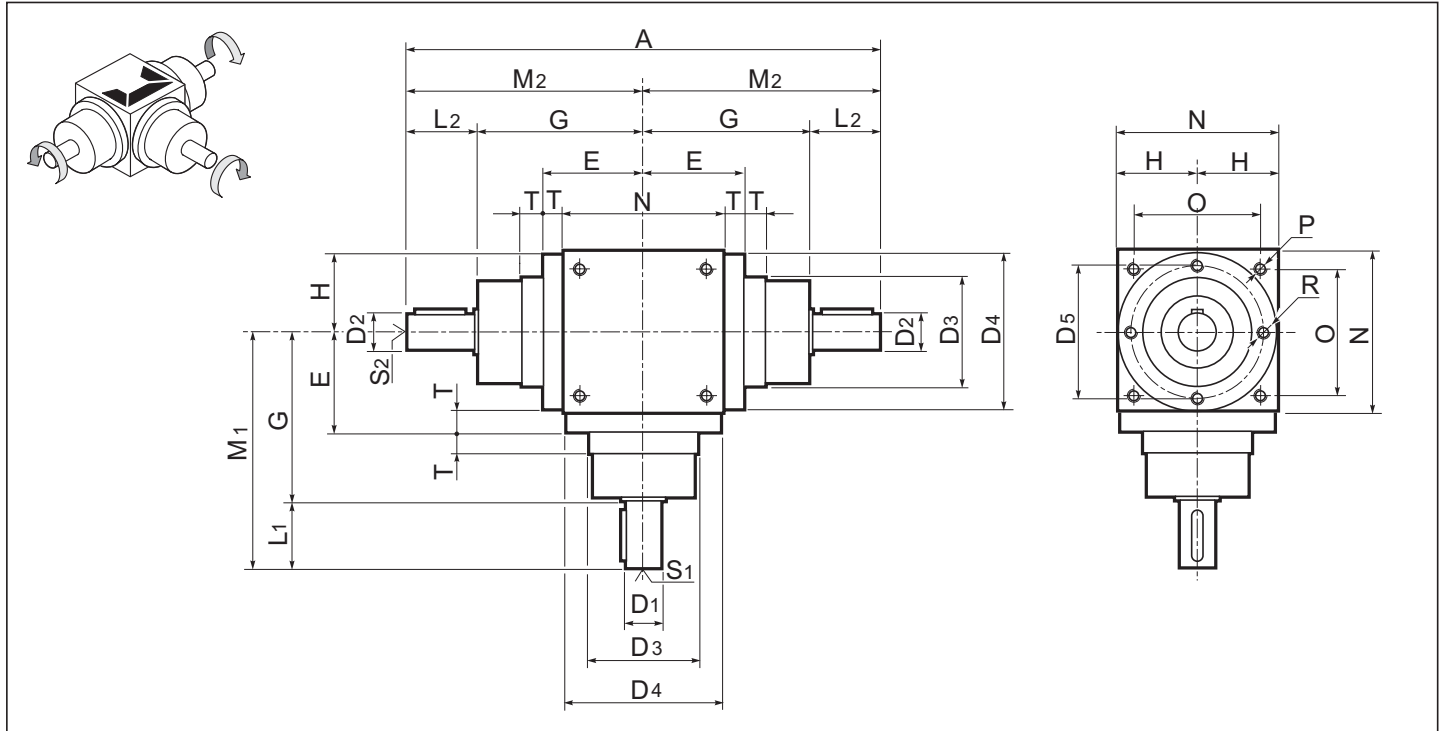


D1 - D2	b x h	t ₁
12	4 x 4	2.5
14	5 x 5	3.0
19	6 x 6	3.5
24	8 x 7	4.0
28	8 x 7	4.0
32	10 x 8	4.0
38	10 x 8	5.0
42	12 x 8	5.0
55	16 x 10	6.0
75	22 x 14	9.0

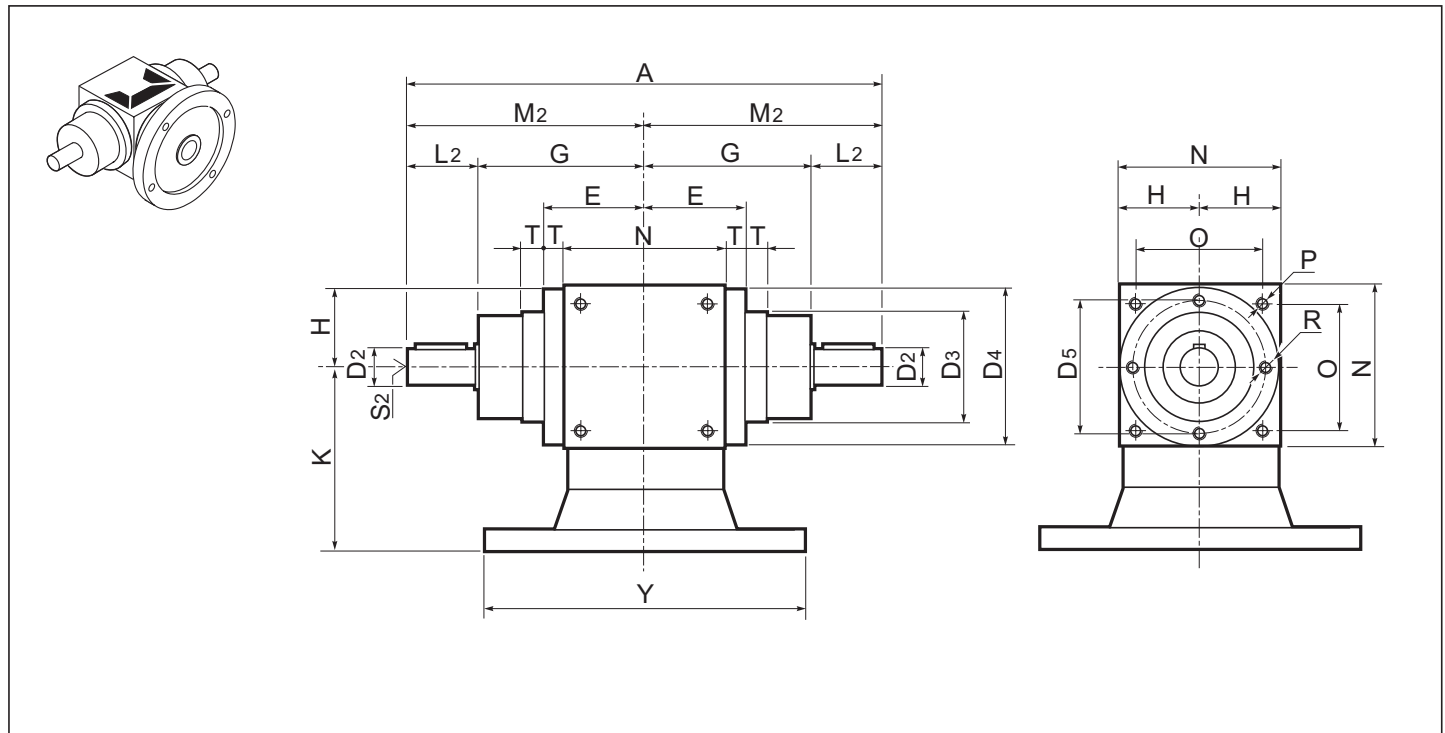
Z.MDR	IEC	12		19		24		32		38		42		55	
		Y	K	Y	K	Y	K	Y	K	Y	K	Y	K	Y	K
	B5	105 (B14)	90	140	90	160	120	200	140	200	155	250	200	250	220
	140	90	160	90	200	120	250	140	250	155	300	200	300	220	
									300	175	350	200	350	220	



Z.DX



Z.MDX





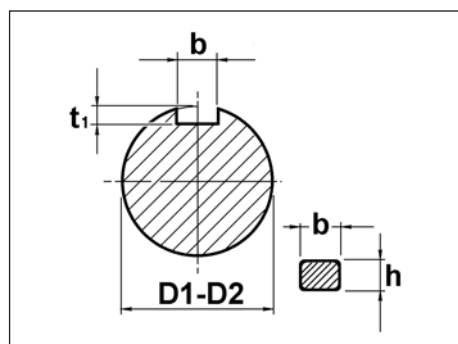
1.8 Dimensions

1.8 Dimensiones

1.8 Dimensões

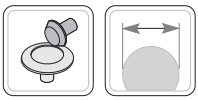
Z.DX	D3 h8	D4	D5	E	G	H	N	O	P	R	T
12	44	-	54	42	74	32.5	65	45	M6	M6	-
19	60	86	72	59	100	45	90	70	M6	M6	14
24	70	105	88	73	115	55	110	88	M8	M8	18
32	95	135	115	88	145	70	140	110	M10	M10	18
38	120	165	145	103	170	85	170	136	M12	M12	18
42	135	190	165	118	195	100	200	155	M12	M12	18
55	170	230	205	143	245	120	240	190	M14	M14	23
75	-	300	-	195	350	165	330	248	M16	M16	30

Z.DX	ir	A	M1	M2	Arbre côté entrée / Eje entrada / Eixo entrada			Arbre côté sortie / Eje salida / Eixo saída		
					D1 j6	L1	S1	D2 j6	L2	S2
12	1-2-3	200	100	100	12	26	M4x8	12	26	M4x8
19	1-2-3	280	140	140	19	40	M6x12	19	40	M6x12
	4-5	260	130		14	30	M5x10			
24	1-2-3	330	165	165	24	50	M8x16	24	50	M8x16
	4-5	310	155		19	40	M6x12			
32	1-2-3	410	205	205	32	60	M10x20	32	60	M10x20
	4-5	390	195		24	50	M8x16			
38	1-2-3	480	240	240	38	70	M12x24	38	70	M12x24
	4-5	460	230		28	60	M10x20			
42	1-2-3	550	275	275	42	80	M12x24	42	80	M12x24
	4-5	510	255		32	60	M10x20			
55	1-2-3	710	355	355	55	110	M14x28	55	110	M14x28
	4-5	650	325		42	80	M12x24			
75	1-2-3	1000	500	500	75	150	M16x32	75	150	M16x32
	4-5	920	460		55	110	M14x28			



D1 - D2	b x h	t ₁
12	4 x 4	2.5
14	5 x 5	3.0
19	6 x 6	3.5
24	8 x 7	4.0
28	8 x 7	4.0
32	10 x 8	4.0
38	10 x 8	5.0
42	12 x 8	5.0
55	16 x 10	6.0
75	22 x 14	9.0

Z.MDX	IEC	12		19		24		32		38		42		55	
		Y	K	Y	K	Y	K	Y	K	Y	K	Y	K	Y	K
	B5	105 (B14)	90	140	90	160	120	200	140	200	155	250	200	250	220
		140	90	160	90	200	120	250	140	250	155	300	200	300	220
										300	175	350	200	350	220

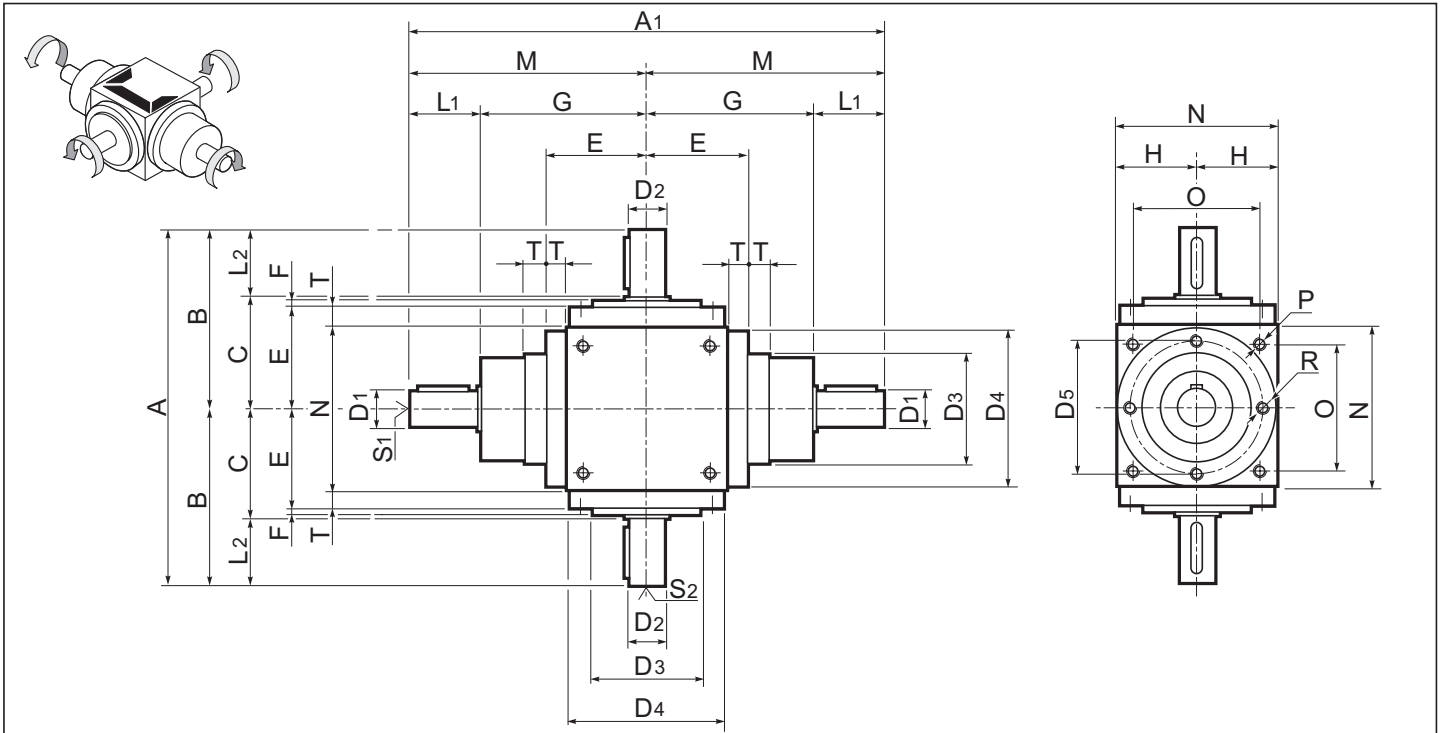


1.8 Dimensions

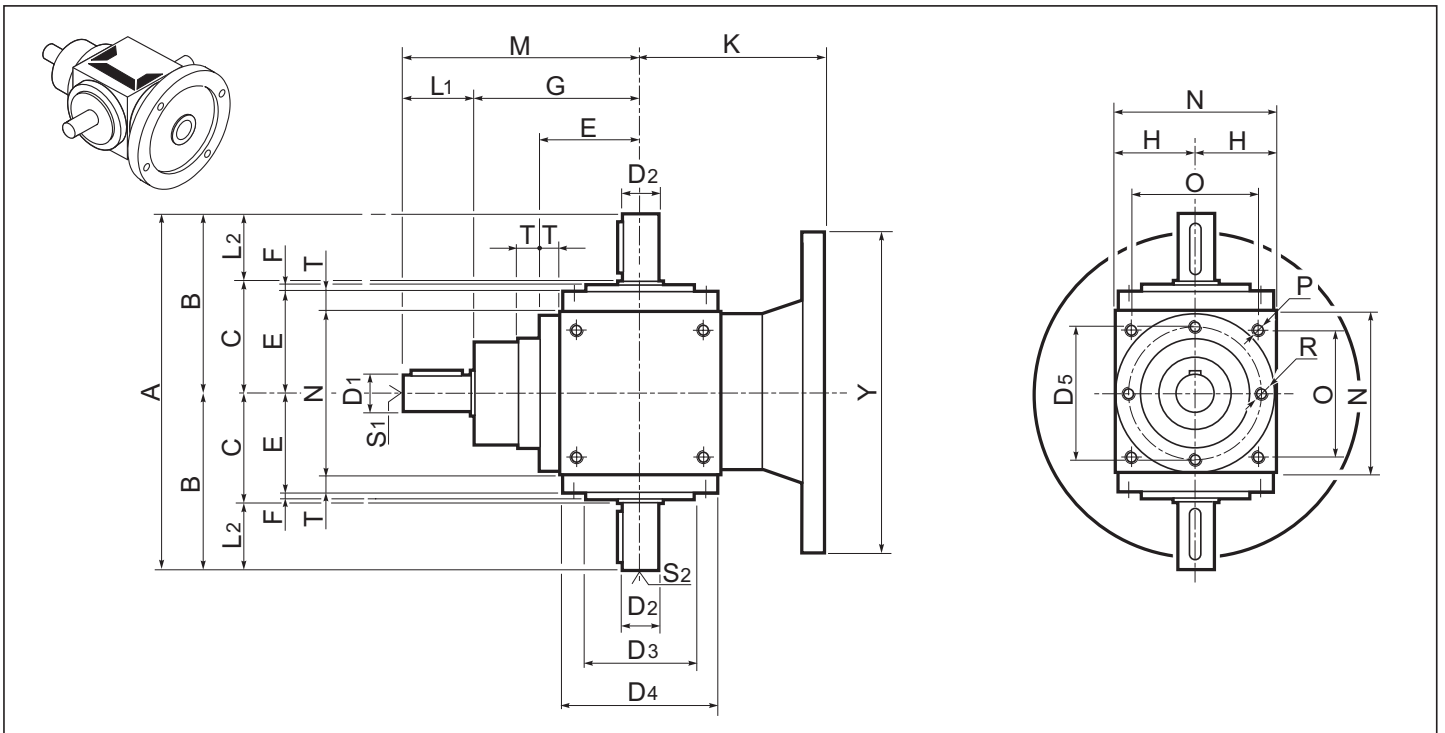
1.8 Dimensiones

1.8 Dimensões

Z.B



Z.MB





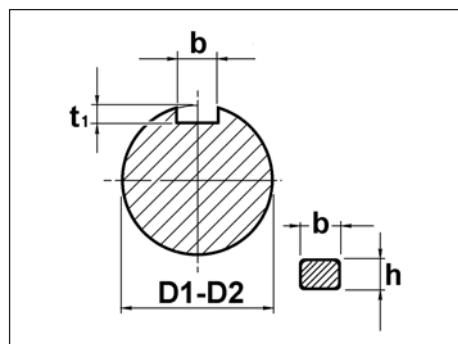
1.8 Dimensions

1.8 Dimensiones

1.8 Dimensões

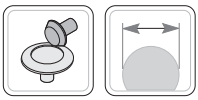
Z.B	C	D3 h8	D4	D5	E	F	G	H	N	O	P	R	T
12	46	44	—	54	42	2	74	32.5	65	45	M6	M6	—
19	65	60	86	72	59	4	100	45	90	70	M6	M6	14
24	80	70	105	88	73	5	115	55	110	88	M8	M8	18
32	95	95	135	115	88	5	145	70	140	110	M10	M10	18
38	110	120	165	145	103	5	170	85	170	136	M12	M12	18
42	125	135	190	165	118	5	195	100	200	155	M12	M12	18
55	150	170	230	205	143	5	245	120	240	190	M14	M14	23
75	225	—	300	—	195	—	350	165	330	248	M16	M16	30

Z.B	ir	A1	A2	B	M	Arbre côté entrée / Input shaft / Antriebswelle			Arbre côté sortie / Eje salida / Eixo saída		
						D1 j6	L1	S1	D2 j6	L2	S2
12	1-2-3	200	144	72	100	12	26	M4x8	12	26	M4x8
19	1-2-3	280	210	105	140	19	40	M6x12	19	40	M6x12
	4-5	260			130	30	M5x10				
24	1-2-3	330	260	130	165	24	50	M8x16	24	50	M8x16
	4-5	310			155	40	M6x12				
32	1-2-3	410	310	155	205	32	60	M10x20	32	60	M10x20
	4-5	390			195	50	M8x16				
38	1-2-3	480	360	180	240	38	70	M12x24	38	70	M12x24
	4-5	460			230	60	M10x20				
42	1-2-3	550	410	205	275	42	80	M12x24	42	80	M12x24
	4-5	510			255	60	M10x20				
55	1-2-3	710	520	260	355	55	110	M14x28	55	110	M14x28
	4-5	650			325	80	M12x24				
75	1-2-3	1000	750	375	500	75	150	M16x32	75	150	M16x32
	4-5	920			460	110	M14x28				

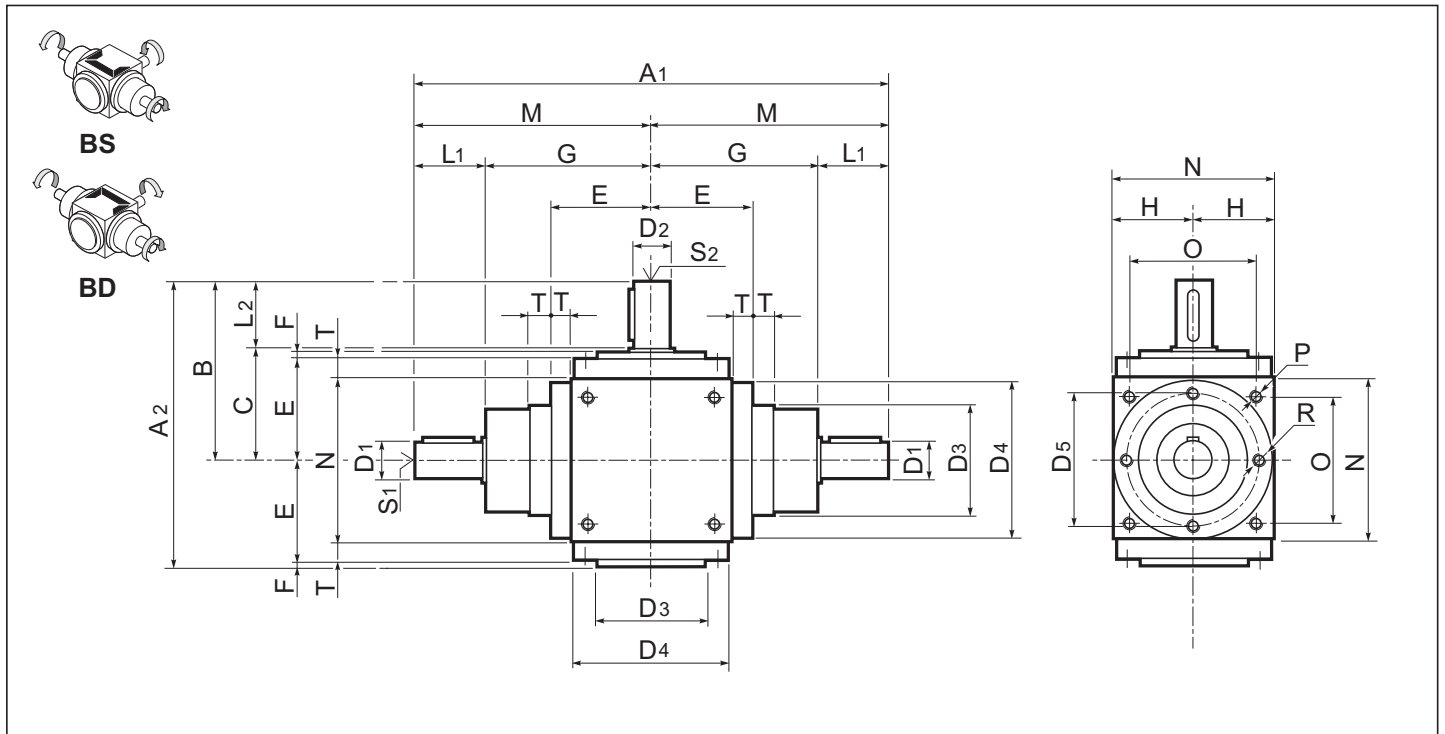


D1 - D2	b x h	t ₁
12	4 x 4	2.5
14	5 x 5	3.0
19	6 x 6	3.5
24	8 x 7	4.0
28	8 x 7	4.0
32	10 x 8	4.0
38	10 x 8	5.0
42	12 x 8	5.0
55	16 x 10	6.0
75	22 x 14	9.0

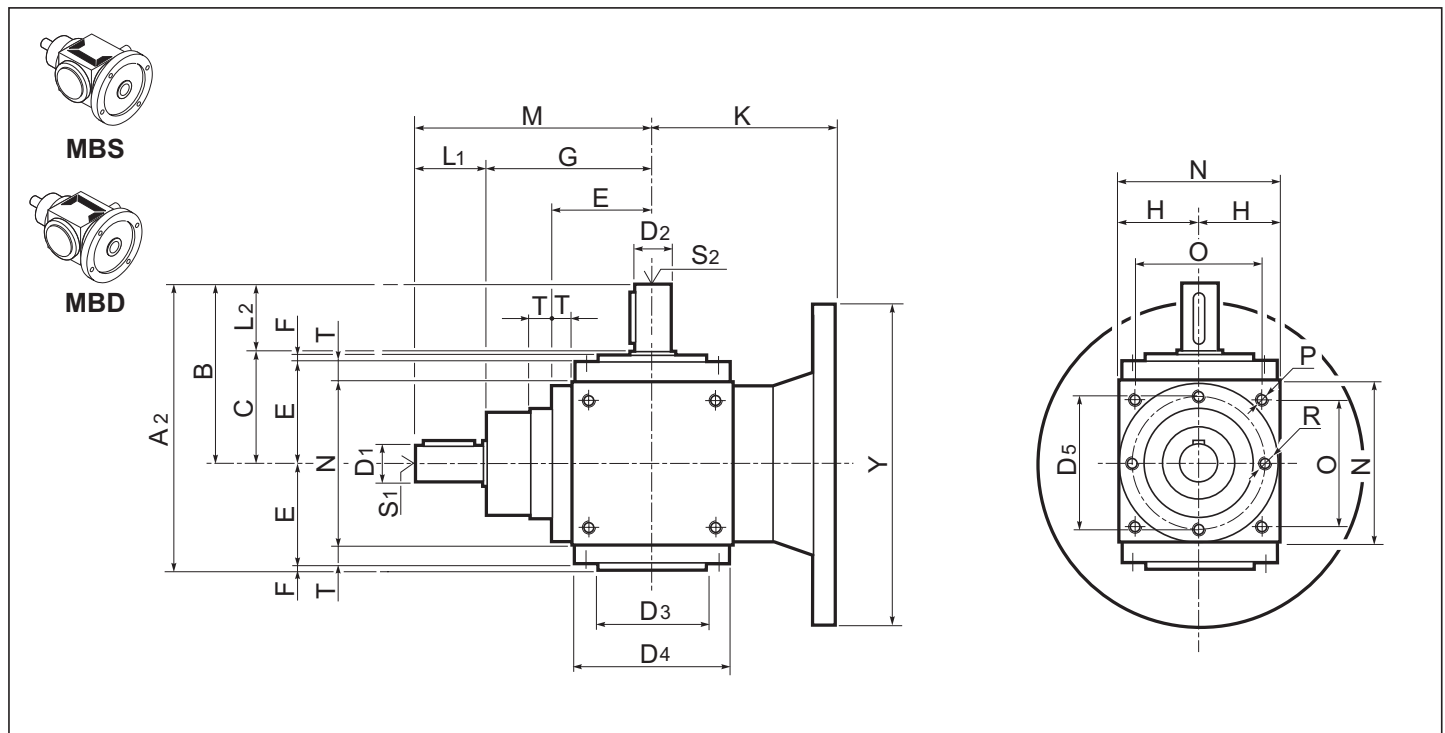
Z.MB	IEC	12		19		24		32		38		42		55	
		Y	K	Y	K	Y	K	Y	K	Y	K	Y	K	Y	K
	B5	105 (B14)	90	140	90	160	120	200	140	200	155	250	200	250	220
		140	90	160	90	200	120	250	140	250	155	300	200	300	220
										300	175	350	200	350	220



Z.BS - Z.BD



Z.MBS - Z.MBD





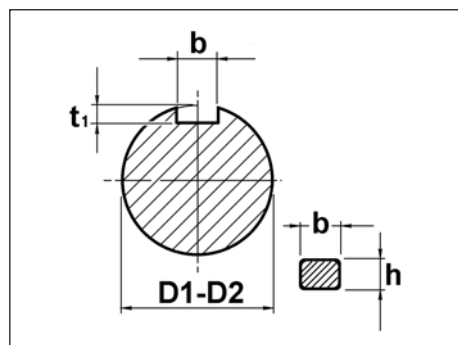
1.8 Dimensions

1.8 Dimensiones

1.8 Dimensões

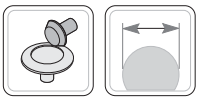
Z.BS Z.BD	C	D3 h8	D4	D5	E	F	G	H	N	O	P	R	T
12	46	44	—	54	42	2	74	32.5	65	45	M6	M6	—
19	65	60	86	72	59	4	100	45	90	70	M6	M6	14
24	80	70	105	88	73	5	115	55	110	88	M8	M8	18
32	95	95	135	115	88	5	145	70	140	110	M10	M10	18
38	110	120	165	145	103	5	170	85	170	136	M12	M12	18
42	125	135	190	165	118	5	195	100	200	155	M12	M12	18
55	150	170	230	205	143	5	245	120	240	190	M14	M14	23
75	225	—	300	—	195	—	350	165	330	248	M16	M16	30

Z.BS Z.BD	ir	A1	A2	M	Arbre côté entrée / Eje entrada / Eixo entrada			Arbre côté sortie / Eje salida / Eixo saída		
					D1 j6	L1	S1	D2 j6	L2	S2
12	1-2-3	200	116	100	12	26	M4x8	12	26	M4x8
19	1-2-3	280	168	140	19	40	M6x12	19	40	M6x12
	4-5	260		130	14	30	M5x10			
24	1-2-3	330	208	165	24	50	M8x16	24	50	M8x16
	4-5	310		155	19	40	M6x12			
32	1-2-3	410	248	205	32	60	M10x20	32	60	M10x20
	4-5	390		195	24	50	M8x16			
38	1-2-3	480	288	240	38	70	M12x24	38	70	M12x24
	4-5	460		230	28	60	M10x20			
42	1-2-3	550	328	275	42	80	M12x24	42	80	M12x24
	4-5	510		255	32	60	M10x20			
55	1-2-3	710	408	355	55	110	M14x28	55	110	M14x28
	4-5	650		325	42	80	M12x24			
75	1-2-3	1000	598	500	75	150	M16x32	75	150	M16x32
	4-5	920		460	55	110	M14x28			



D1 - D2	b x h	t ₁
12	4 x 4	2.5
14	5 x 5	3.0
19	6 x 6	3.5
24	8 x 7	4.0
28	8 x 7	4.0
32	10 x 8	4.0
38	10 x 8	5.0
42	12 x 8	5.0
55	16 x 10	6.0
75	22 x 14	9.0

Z.MBS Z.MBD	IEC	12		19		24		32		38		42		55	
		Y	K	Y	K	Y	K	Y	K	Y	K	Y	K	Y	K
B5	105 (B14)	90	140	90	160	120	200	140	200	155	250	200	250	220	
	140	90	160	90	200	120	250	140	250	155	300	200	300	220	
							300	175	350	200	350	220			

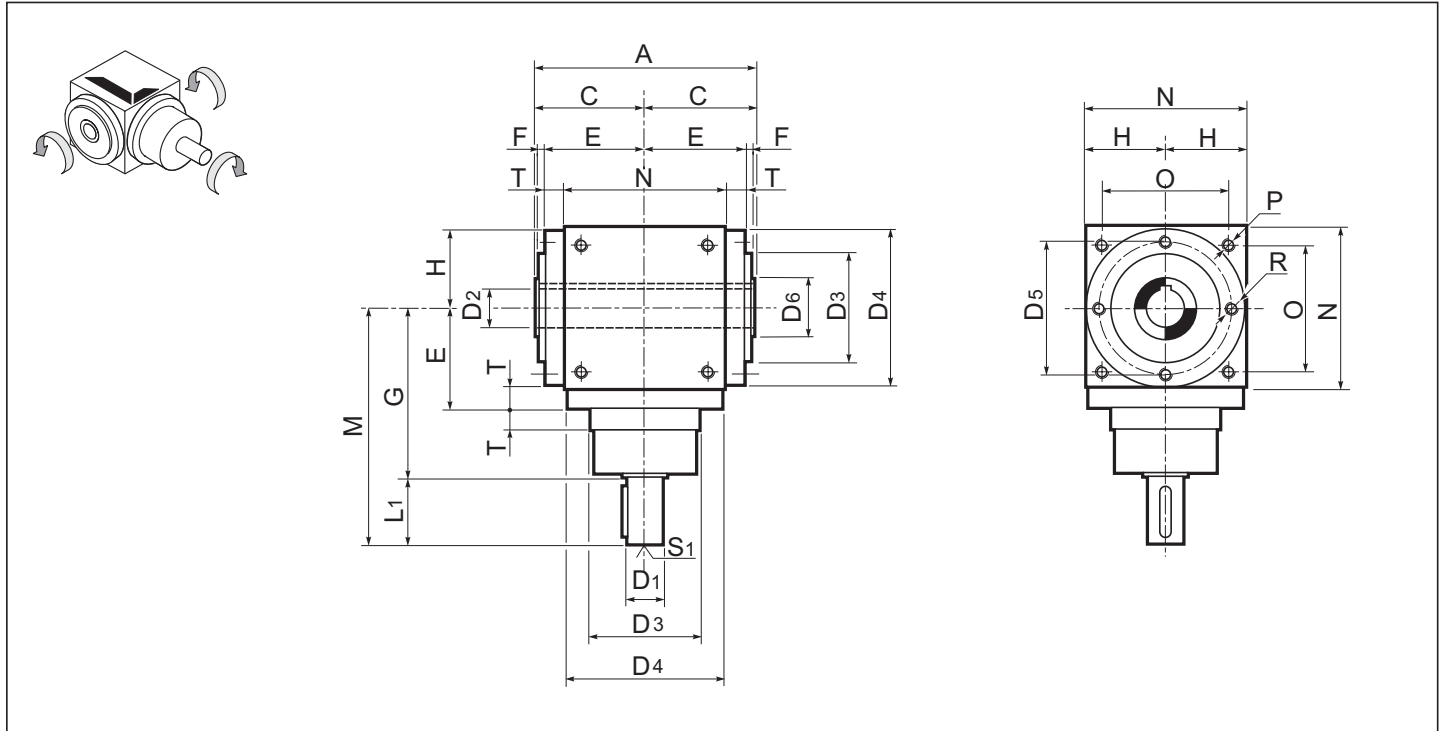


1.8 Dimensions

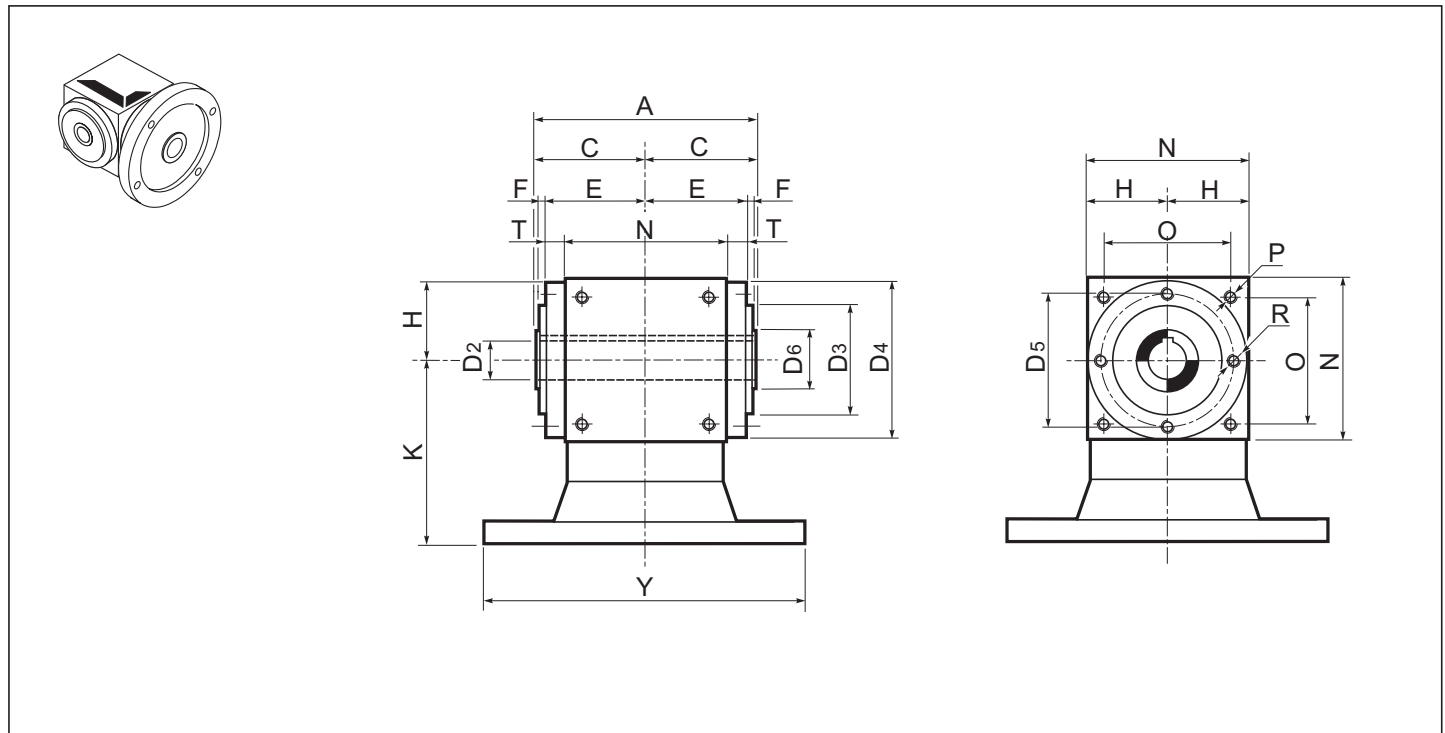
1.8 Dimensiones

1.8 Dimensões

Z.AH



Z.MAH





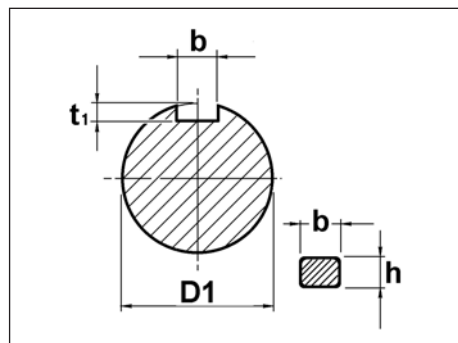
1.8 Dimensions

1.8 Dimensiones

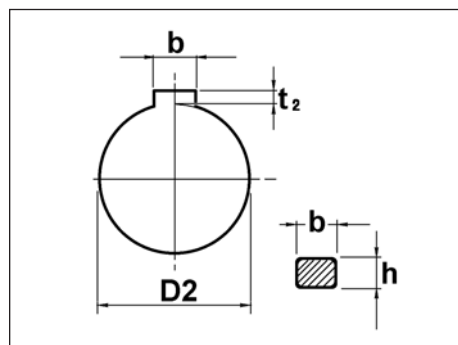
1.8 Dimensões

Z.AH	C	D3 h8	D4	D5	D6	E	F	G	H	N	O	P	R	T
12	46	44 (h7)	65	54	—	42	2	74	32.5	65	—	—	76	9.5
19	65	60	86	72	30	59	4	100	45	90	70	M6	M6	14
24	80	70	105	88	35	73	5	115	55	110	88	M8	M8	18
32	95	95	135	115	50	88	5	145	70	140	110	M10	M10	18
38	110	120	165	145	60	103	5	170	85	170	136	M12	M12	18
42	125	135	190	165	60	118	5	195	100	200	155	M12	M12	18
55	150	170	230	205	75	143	5	245	120	240	190	M14	M14	23
75	225	—	300	—	120	195	—	350	165	330	248	M16	M16	30

Z.AH	ir	A	M	Arbre côté entrée / Eje entrada / Eixo entrada			Arbre côté sortie / Eje salida / Eixo saída	
				D1 j6	L1	S1	D2 H7	
12	1-2-3	92	100	12	26	—	12	
19	1-2-3	130	140	19	40	M6x12	19	
	4-5		130	14	30	M5x10		
24	1-2-3	160	165	24	50	M8x16	24	
	4-5		155	19	40	M6x12		
32	1-2-3	190	205	32	60	M10x20	32	
	4-5		195	24	50	M8x16		
38	1-2-3	220	240	38	70	M12x24	38	
	4-5		230	28	60	M10x20		
42	1-2-3	250	275	42	80	M12x24	42	
	4-5		255	32	60	M10x20		
55	1-2-3	300	355	55	110	M14x28	55	
	4-5		325	42	80	M12x24		
75	1-2-3	450	500	75	150	M16x32	75	
	4-5		460	55	110	M14x28		

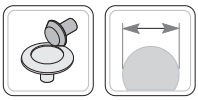


D1	b x h	t ₁
14	5 x 5	3.0 +0.1 0
19	6 x 6	3.5 0
24	8 x 7	4.0
28	8 x 7	4.0
32	10 x 8	4.0
38	10 x 8	5.0 +0.2 0
42	12 x 8	5.0
55	16 x 10	6.0
75	22 x 14	9.0

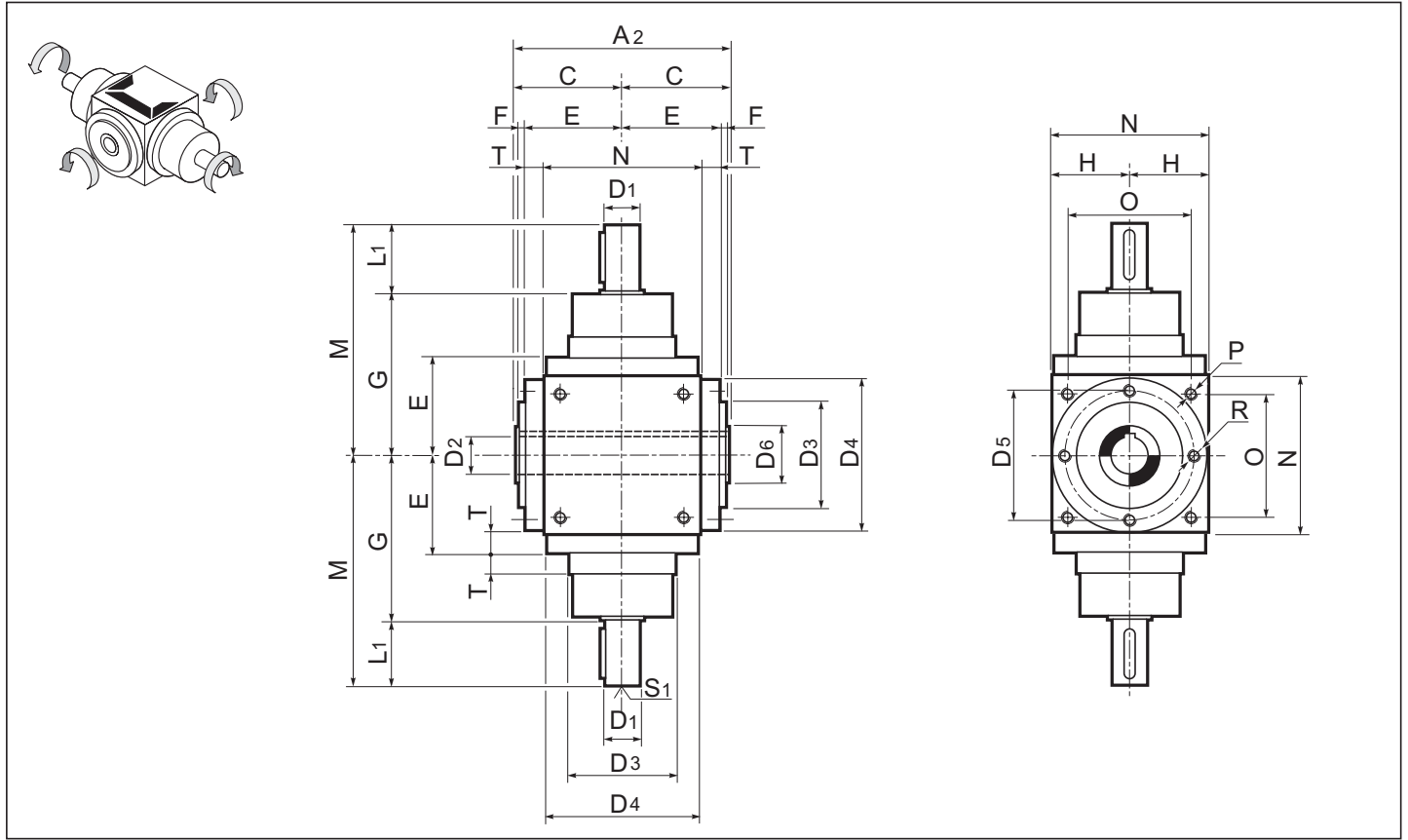


D2	b x h	t ₂
19	6 x 6	2.8 +0.1 0
24	8 x 7	3.3
32	10 x 8	3.3
38	10 x 8	3.3 +0.2 0
42	12 x 8	3.3
55	16 x 10	4.3
75	22 x 14	5.4

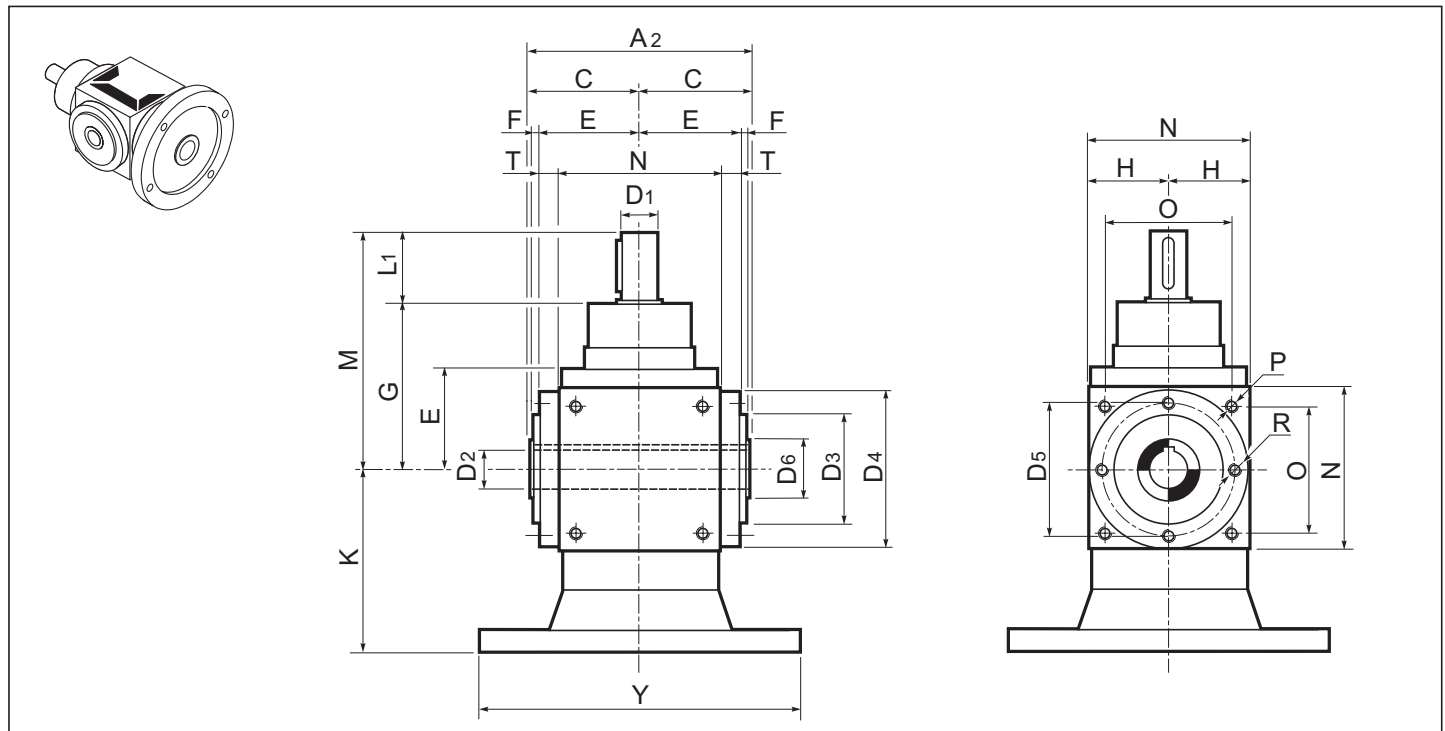
Z.MAH	IEC	12		19		24		32		38		42		55	
		Y	K	Y	K	Y	K	Y	K	Y	K	Y	K	Y	K
	B5	105 (B14)	90	140	90	160	120	200	140	200	155	250	200	250	220
		140	90	160	90	200	120	250	140	250	155	300	200	300	220
										300	175	350	200	350	220



Z.BH



Z.MBH





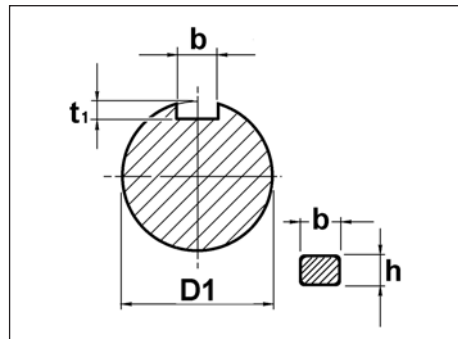
1.8 Dimensions

1.8 Dimensões

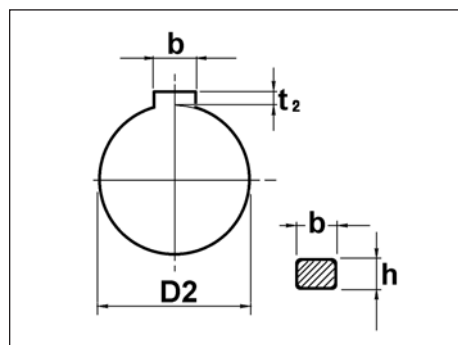
1.8 Dimensões

Z.BH	C	D3 h8	D4	D5	D6	E	F	G	H	N	O	P	R	T
12	46	44 (h7)	65	54	—	42	2	74	32.5	65	—	—	76	9.5
19	65	60	86	72	30	59	4	100	45	90	70	M6	M6	14
24	80	70	105	88	35	73	5	115	55	110	88	M8	M8	18
32	95	95	135	115	50	88	5	145	70	140	110	M10	M10	18
38	110	120	165	145	60	103	5	170	85	170	136	M12	M12	18
42	125	135	190	165	60	118	5	195	100	200	155	M12	M12	18
55	150	170	230	205	75	143	5	245	120	240	190	M14	M14	23
75	225	—	300	—	120	195	—	350	165	330	248	M16	M16	30

Z.BH	ir	A1	A2	M	Arbre côté entrée / Eje entrada / Eixo entrada			Arbre côté sortie / Eje salida / Eixo saída	
					D1 j6	L1	S1	D2 H7	
12	1-2-3	—	—	—	—	—	—	—	
19	1-2-3	280	130	140	19	40	M6x12	19	
	4-5	260		130	14	30	M5x10		
24	1-2-3	330	160	165	24	50	M8x16	24	
	4-5	310		155	19	40	M6x12		
32	1-2-3	410	190	205	32	60	M10x20	32	
	4-5	390		195	24	50	M8x16		
38	1-2-3	480	220	240	38	70	M12x24	38	
	4-5	460		230	28	60	M10x20		
42	1-2-3	550	250	275	42	80	M12x24	42	
	4-5	510		255	32	60	M10x20		
55	1-2-3	710	300	355	55	110	M14x28	55	
	4-5	650		325	42	80	M12x24		
75	1-2-3	1000	450	500	75	150	M16x32	75	
	4-5	920		460	55	110	M14x28		

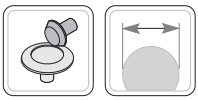


D1	b x h	t ₁
14	5 x 5	3.0 +0.1 0
19	6 x 6	3.5
24	8 x 7	4.0
28	8 x 7	4.0
32	10 x 8	4.0
38	10 x 8	5.0 +0.2 0
42	12 x 8	5.0
55	16 x 10	6.0
75	22 x 14	9.0

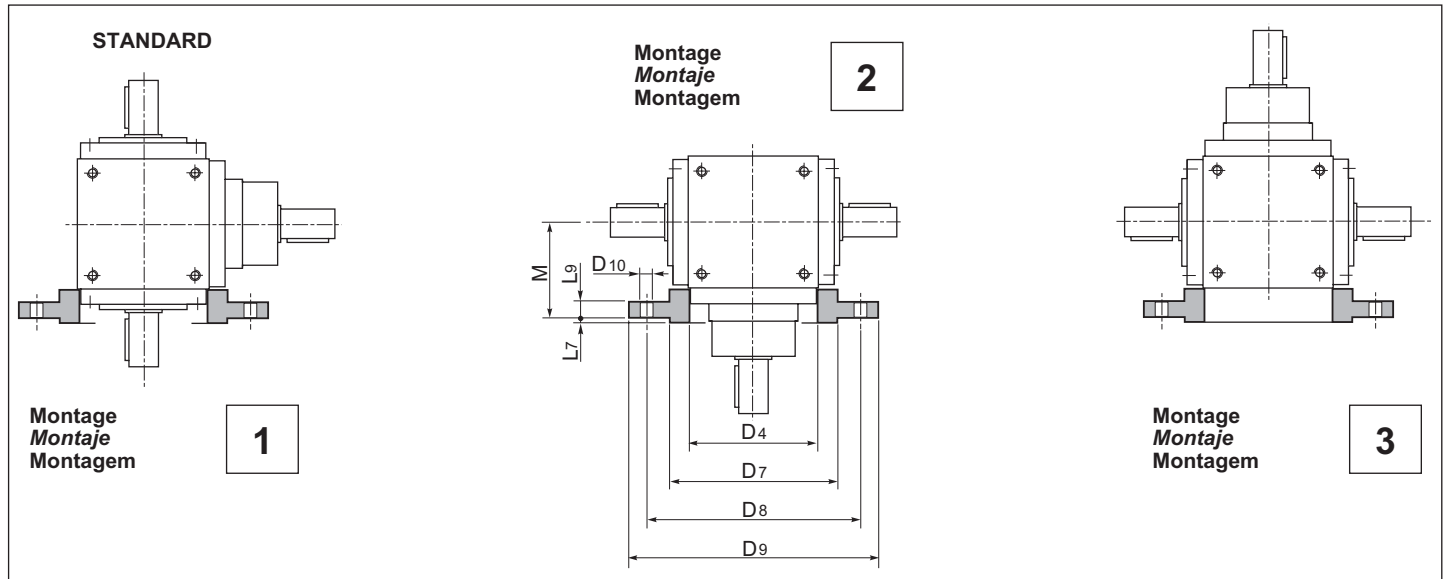


D2	b x h	t ₂
19	6 x 6	2.8 +0.1 0
24	8 x 7	3.3
32	10 x 8	3.3
38	10 x 8	3.3 +0.2 0
42	12 x 8	3.3
55	16 x 10	4.3
75	22 x 14	5.4

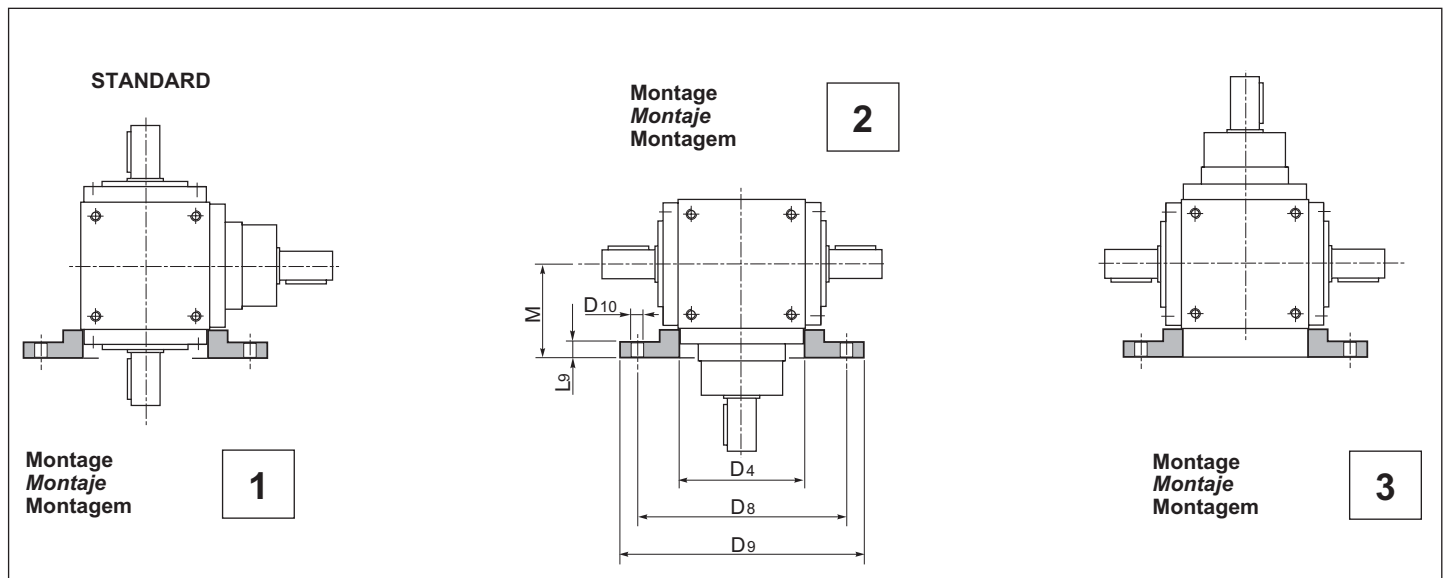
Z.MBH	IEC	12		19		24		32		38		42		55	
		Y	K	Y	K	Y	K	Y	K	Y	K	Y	K	Y	K
	B5	105 (B14)	90	140	90	160	120	200	140	200	155	250	200	250	220
		140	90	160	90	200	120	250	140	250	155	300	200	300	220
										300	175	350	200	350	220



BRIDE D'ACCOUPLMENT FC / BRIDA DE ACOPLAMIENTO FC / FLANGE DE ACOPLAMENTO FC



BRIDE D'ACCOUPLMENT FP / BRIDA DE ACOPLAMIENTO FP / FLANGE DE ACOPLAMENTO FC



Z.	D4 H8	D7 h8	D8	D9	D10	L7	L9	M
12	—	—	—	—	—	—	—	—
19	86	110	130	160	9	3.5	12	70
24	105	130	165	200	11	3.5	13	85
32	135	180	215	250	14	4	15	105
38	165	230	265	300	14	4	15	125
42	190	230	265	300	14	4	15	145
55	230	250	300	350	18	5	18	175
75	300	350	400	450	18	5	25	230



ZL

1.0 RENVOIS D'ANGLE ZL
1.0 REENVÍOS ANGULAREL ZL
1.0 DESVIOS ANGULARES ZL

ZL

1.1	Caractéristiques techniques	Características técnicas	Características técnicas	F1
1.2	Dénomination	Designación	Designação	F2
1.3	Versions	Versiones	Versões	F3
1.4	Lubrification	Lubricación	Lubrificação	F3
1.6	Charges radiales et axiales	Cargas radiales y axiales	Cargas radiais e axiais	F4
1.6	Performances réducteurs	Prestaciones reductores	Desempenhos redutores	F5
1.7	Dimensions	Dimensiones	Dimensões	F6



1.1 Caractéristiques techniques

Nos renvois d'angle série ZL sont très légers et leur fonctionnement est silencieux. Ils comportent une carcasse monobloc en aluminium rigide et précise, des engrenages Gleason et des roulements largement dimensionnés.

Les jeux angulaires vont de 15' à 30' et les renvois sont toujours livrés avec du lubrifiant adapté à toutes les positions de montage.

Disponibles avec 3 brides de fixation, 3 ou 4 trous traversants pour le blocage sur le corps, 2 ou 3 arbres et des rapports de réduction 1-2-3.

1.1 Características técnicas

Nuestros reenvíos angulares serie ZL son muy ligeros y tienen un funcionamiento silencioso. Cuentan con una carcasa monobloque de aluminio rígida y precisa, engranajes Gleason y cojinetes anchos de gran tamaño.

Los juegos angulares van desde 15' a 30' y siempre se proporcionan con el lubricante adecuado para todas las posiciones de montaje. Están disponibles 3 bridas de fijación, 3 o 4 orificios pasantes de bloqueo en el cuerpo, 2 o 3 ejes y relaciones de reducción 1-2-3.

1.1 Características técnicas

Os nossos reenvios angulares série ZL, são muito leves e possuem um funcionamento silencioso. Possuem carcaça monobloco de alumínio rígida e precisa, as engrenagens Gleason e os rolamentos amplamente dimensionados.

As folgas angulares vão de 15' a 30' e são sempre fornecidas com o lubrificante adequado para todas as posições de montagem. Estão disponíveis com 3 flanges de fixação, 3 ou 4 furos passantes de bloqueio no corpo, 2 ou 3 eixos e relações de redução 1-2-3.



1.1 Caractéristiques techniques

Les renvois d'angle série **ZL** ont été conçus pour des applications industrielles où il faut transmettre un mouvement rotatoire de puissance entre les arbres disposés perpendiculairement entre eux. Ils peuvent être à 3 sorties avec un rapport de transmission : 1:1 ou 2:1.

Carter

Monobloc rigide en alliage d'aluminium avec 5 plans de fixation et 3 possibilités de centrage.

Engrenages

Coniques à denture spiroïdale GLEASON. Le jeu d'angle entre les engrenages est réglé pour garantir un engrenement et un niveau de silence optimaux.

Arbres

La fixation externe est prévue avec un entraînement à languette conformément à la norme UNI (à l'exception de la grandeur 331). Les positions angulaires des languettes sur les arbres côté entrée et côté sortie n'ont pas de références particulières entre elles.

Roulements

Ils sont à billes, largement dimensionnés et avec une gorge profonde.

Étanchéité lubrifiante interne

Avec des bagues d'étanchéité sur tous les modèles. Sur demande, des bagues spéciales pour hautes et basses températures sont disponibles.

1.2 Dénomination

1.1 Características técnicas

Los reenvíos angulares serie **ZL** han sido proyectados para aplicaciones industriales, donde es necesario transmitir un movimiento giratorio de potencia entre ejes dispuestos perpendicularmente entre sí. Pueden ser de 3 salidas con relación de transmisión: 1:1 ó 2:1.

Cárter

Monobloque rígido de aleación de aluminio con 5 planos de toma y 3 posibilidades de centrado.

Engranajes

Cónicos con dentadura espiroidal GLEASON. El juego angular entre los engranajes está regulado para garantizar un óptimo engranamiento y silenciosidad.

Ejes

La toma exterior está prevista con un arrastre de chaveta según norma UNI (a excepción de la medida 331). Las posiciones angulares de las chavetas en los ejes entrada y salida no tienen particulares referencias entre sí.

Cojinetes

Son de bolas, de grandes dimensiones y profunda garganta.

Estanqueidad lubricante interno

Con anillos de estanqueidad en todos los modelos. Sobre pedido, están disponibles anillos especiales para altas o bajas temperaturas.

1.2 Designación

1.1 Características técnicas

Os devios angulares série **ZL** foram projetados para aplicações industriais onde ocorra transmitir um movimento rotativo de potência entre eixos perpendiculares entre si. São disponíveis em 3 saídas com relação de transmissão: 1:1 o 2:1.

Coberturas

Bloco único rígido em liga de alumínio com 5 superfícies de junção e 3 possibilidades de centragem.

Engrenagens

Cônicas com dentatura helicoidal GLEASON. O jogo angular entre as engrenagens é regulado para garantir um engrenamento e silenciosidade perfeitos.

Eixos

A junção externa tem uma lingüeta de arrastê a norma UNI (exceto dimensão 331). As posições angulares das linguetas nos eixos de entrada e saída não têm particulares ligações entre si.

Rolamentos

São de esferas, largamente dimensionados e com cavidade profunda.

Selagens lubrificante interno

Com anéis de selagem em todos os modelos. Sob encomenda estão disponíveis anéis especiais para altas ou baixas temperaturas.

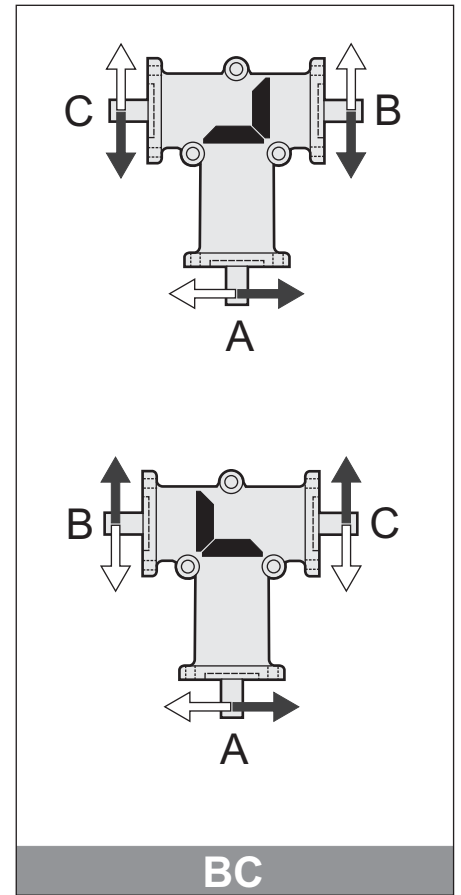
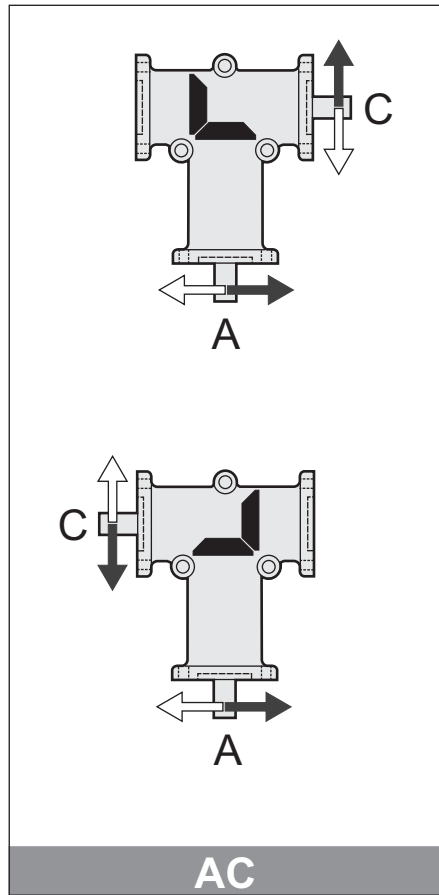
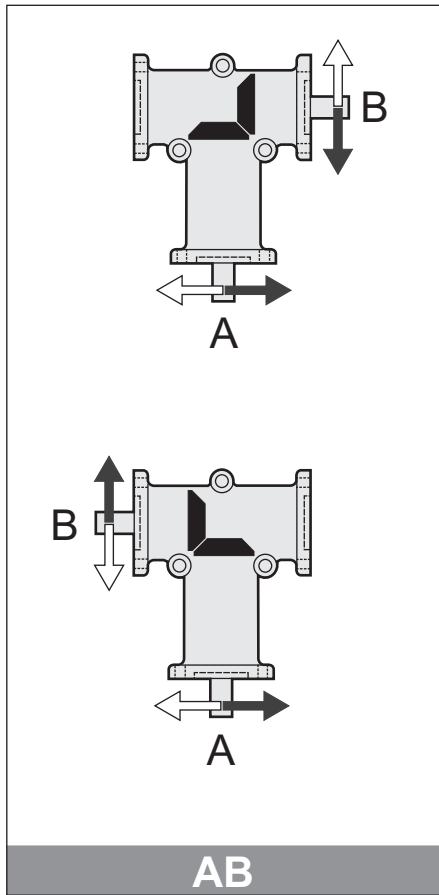
1.2 Designação

ZL	Grandeurs Medidas Dimensões		Position arbres Posición ejes Posição eixos	ir	Exemple / Ejemplo / Exemplo
	331	432			
	332	433	AC	1.1	ZL 331 BC 1.1
	333	434	BC	2.1	
	334				

1.3 Versions

1.3 Versiones

1.3 Versões



- A = arbre côté entrée
- B = arbre côté sortie côté couronne conique
- C = arbre côté sortie côté opposé à la couronne conique

- A = eje entrada
- B = eje salida lado corona cónica
- C = eje salida lado opuesto a la corona cónica

- A = eixo entrada
- B = eixo saída lado coroa cônica
- C = eixo saída lado oposto à coroa cônica

Les figures montrent, pour chaque version, les sens de rotation des arbres. Pour chaque version, le même renvoi est représenté dans deux positions tournées de 180°.

Las figuras ilustran, para cada versión, los sentidos de rotación de los ejes. Para cada versión, el mismo reenvío está representado en dos posiciones giradas 180°.

As figuras mostram, para cada versão, os sentidos de rotação dos eixos. Para cada versão, o mesmo desvio é representado em duas posições com giros de 180°.

⁽¹⁾ **ATTENTION!-ATENCIÓN!-ATENÇÃO!**

1.4 Lubrification

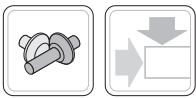
Voire l'article 1.12 Section A

1.4 Lubricación

Vea la Sección 1.12 Sección A.

1.4 Lubrificação

Veja o parágrafo 1.12 Seção A



1.5 Charges radiales et axiales

Les transmissions effectuées au moyen de pignons pour chaîne, roues dentées ou poulies engendrent des forces radiales (F_r) sur les arbres des réducteurs. Les valeurs des charges radiales et axiales générées par l'application doivent toujours être inférieures ou égales à celles admissibles indiquées dans les tableaux.

1.5 Cargas radiales y axiales

Las transmisiones efectuadas por medio de piñones para cadena, ruedas dentadas o poleas generan las fuerzas radiales (F_r) en los ejes de los reductores. Los valores de las cargas radiales y axiales generadas por la aplicación deben ser siempre menores o iguales a aquellas admisibles, que se indican en las tablas.

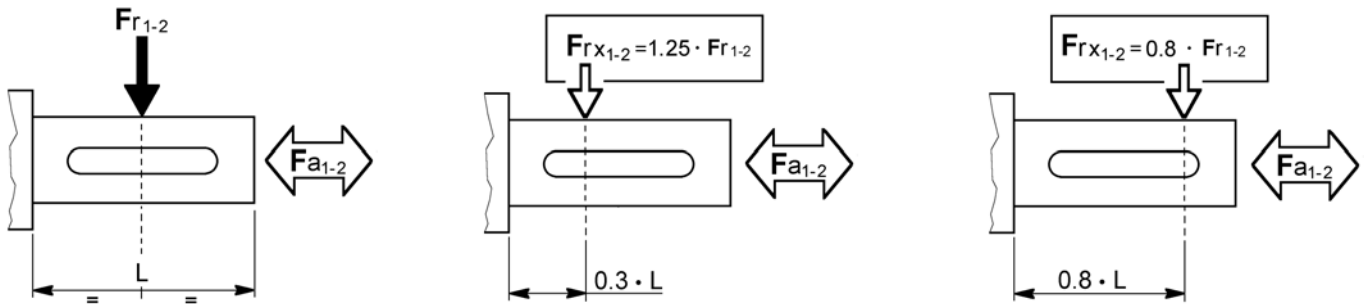
1.5 Cargas radiais e axiais

As transmissões feitas com pinhões para correia, rodas dentadas ou polias geram forças radiais (F_r) nos eixos dos redutores. Os valores das cargas radiais e axiais gerados pela aplicação devem ser sempre menores ou iguais aos admitidos indicados nas tabelas.

Tab. 5.1

i	$F_{r1} = F_{r2}$ [N]						
	ZL 331	ZL 332	ZL 333	ZL 334	ZL 432	ZL 433	ZL 434
tous / todas / todas	210	410	760	880	530	650	800

i	$F_{a1} = F_{a2}$ [N]						
	ZL 331	ZL 332	ZL 333	ZL 334	ZL 432	ZL 433	ZL 434
tous / todas / todas	110	200	430	490	300	450	600



Les charges radiales indiquées dans les tableaux sont appliquées à mi-extension de l'arbre standard et elles se réfèrent aux réducteurs agissant avec facteur de service 1. Pour les charges qui n'agissent pas sur la ligne médiane de l'arbre côté sortie ou côté entrée, on a:

à 0.3 de l'extension:
 $F_{rx} = 1.25 \times F_{r1-2}$
 à 0.8 de l'extension:
 $F_{rx} = 0.8 \times F_{r1-2}$

Las cargas radiales indicadas en las tablas se entienden aplicadas en la mitad de la saliente del eje estándar y se refieren a los reductores que operan con factor de servicio 1. Para las cargas que no operan en el centro del eje lento o veloz se tiene:

a 0.3 de la saliente:
 $F_{rx} = 1.25 \times F_{r1-2}$
 a 0.8 de la saliente:
 $F_{rx} = 0.8 \times F_{r1-2}$

As cargas radiais indicadas nas tabelas são aplicadas no centro da saliência do eixo standard e referem-se aos redutores operantes com fator de serviço 1. Para as cargas que não agem no centro do eixo lento ou rápido tem-se:

a 0.3 da saliência:
 $F_{rx} = 1.25 \times F_{r1-2}$
 a 0.8 da saliência:
 $F_{rx} = 0.8 \times F_{r1-2}$



1.6 Performances réducteurs ZL

1.6 Prestaciones reductores ZL

1.6 Desempenhos redutores ZL

ZL 331

ir	$n_1 = 2800 \text{ min}^{-1}$				$n_1 = 1400 \text{ min}^{-1}$				$n_1 = 900 \text{ min}^{-1}$				$n_1 = 500 \text{ min}^{-1}$				Kg
	n_2 min ⁻¹	T_{2M} Nm	P kW	RD %	n_2 min ⁻¹	T_{2M} Nm	P kW	RD %	n_2 min ⁻¹	T_{2M} Nm	P kW	RD %	n_2 min ⁻¹	T_{2M} Nm	P kW	RD %	
1	2800	2.0	0.63	95	1400	2.4	0.37	95	900	2.6	0.26	95	500	2.9	0.16	95	0.3
2	—	—	—	—	700	1.1	0.08	95	450	1.2	0.06	95	250	1.3	0.04	95	

ZL 332

ir	$n_1 = 2800 \text{ min}^{-1}$				$n_1 = 1400 \text{ min}^{-1}$				$n_1 = 900 \text{ min}^{-1}$				$n_1 = 500 \text{ min}^{-1}$				Kg
	n_2 min ⁻¹	T_{2M} Nm	P kW	RD %	n_2 min ⁻¹	T_{2M} Nm	P kW	RD %	n_2 min ⁻¹	T_{2M} Nm	P kW	RD %	n_2 min ⁻¹	T_{2M} Nm	P kW	RD %	
1	2800	7.7	2	95	1400	8.6	1.3	95	900	9.2	0.91	95	500	10.0	0.55	95	1.2
2	—	—	—	—	700	5.0	0.39	95	450	5.3	0.26	95	250	5.6	0.15	95	

ZL 333

ir	$n_1 = 2800 \text{ min}^{-1}$				$n_1 = 1400 \text{ min}^{-1}$				$n_1 = 900 \text{ min}^{-1}$				$n_1 = 500 \text{ min}^{-1}$				Kg
	n_2 min ⁻¹	T_{2M} Nm	P kW	RD %	n_2 min ⁻¹	T_{2M} Nm	P kW	RD %	n_2 min ⁻¹	T_{2M} Nm	P kW	RD %	n_2 min ⁻¹	T_{2M} Nm	P kW	RD %	
1	2800	20	10.2	95	1400	25	3.9	95	900	27	2.7	95	500	30	1.6	95	3.5
2	—	—	—	—	700	21	1.6	95	450	22	1.1	95	250	23	0.63	95	

ZL 334

ir	$n_1 = 2800 \text{ min}^{-1}$				$n_1 = 1400 \text{ min}^{-1}$				$n_1 = 900 \text{ min}^{-1}$				$n_1 = 500 \text{ min}^{-1}$				Kg
	n_2 min ⁻¹	T_{2M} Nm	P kW	RD %	n_2 min ⁻¹	T_{2M} Nm	P kW	RD %	n_2 min ⁻¹	T_{2M} Nm	P kW	RD %	n_2 min ⁻¹	T_{2M} Nm	P kW	RD %	
1	2800	33	10.2	95	1400	42	6.5	95	900	46	4.6	95	500	53	2.9	95	5.7
2	—	—	—	—	700	37	2.9	95	450	39	1.9	95	250	41	1.1	95	

ZL 432

ir	$n_1 = 2800 \text{ min}^{-1}$				$n_1 = 1400 \text{ min}^{-1}$				$n_1 = 900 \text{ min}^{-1}$				$n_1 = 500 \text{ min}^{-1}$				Kg
	n_2 min ⁻¹	T_{2M} Nm	P kW	RD %	n_2 min ⁻¹	T_{2M} Nm	P kW	RD %	n_2 min ⁻¹	T_{2M} Nm	P kW	RD %	n_2 min ⁻¹	T_{2M} Nm	P kW	RD %	
1	2800	5.7	1.8	95	1400	8.4	1.3	95	900	8.9	0.88	95	500	12.4	0.68	95	2.0
2	—	—	—	—	700	10.2	0.79	95	450	11.5	0.57	95	250	13.9	0.38	95	

ZL 433 - ZL 434

ir	$n_1 = 2800 \text{ min}^{-1}$				$n_1 = 1400 \text{ min}^{-1}$				$n_1 = 900 \text{ min}^{-1}$				$n_1 = 500 \text{ min}^{-1}$				Kg
	n_2 min ⁻¹	T_{2M} Nm	P kW	RD %	n_2 min ⁻¹	T_{2M} Nm	P kW	RD %	n_2 min ⁻¹	T_{2M} Nm	P kW	RD %	n_2 min ⁻¹	T_{2M} Nm	P kW	RD %	
1	2800	15.3	4.7	95	1400	21.7	3.4	95	900	25.1	2.5	95	500	31	1.7	95	4.5
2	—	—	—	—	700	24.7	1.9	95	450	26	1.3	95	250	29.6	0.82	95	

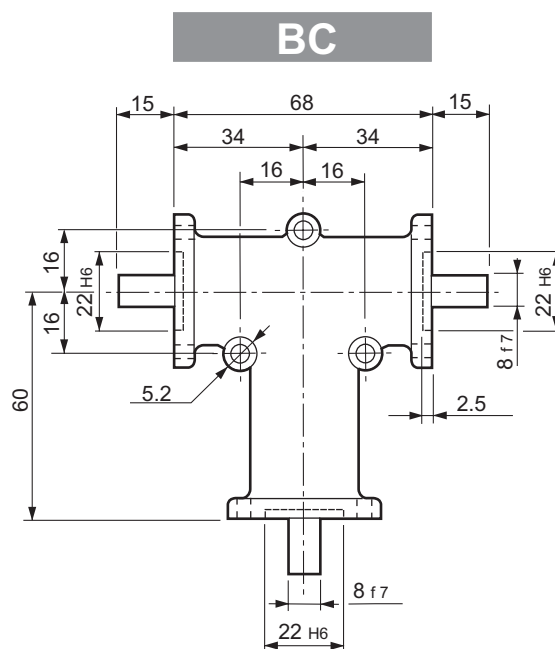
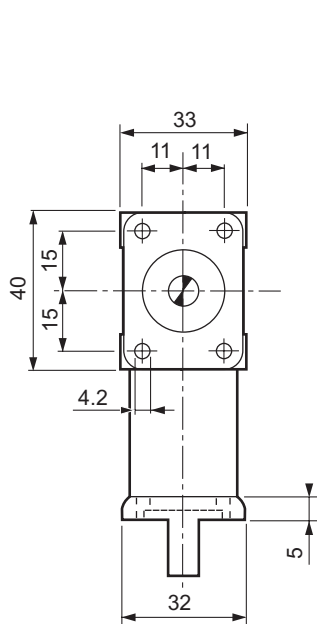
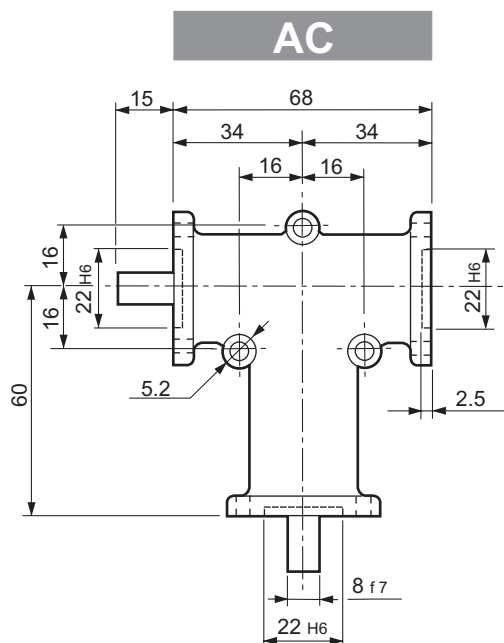
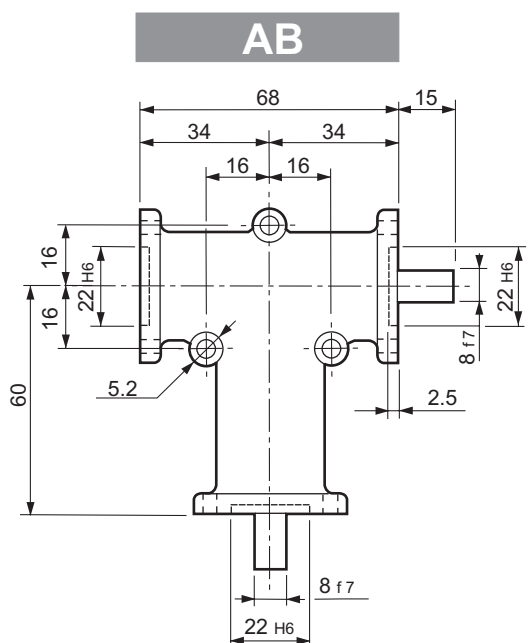
N.B.
Dans le cas du rapport ir = 2, ne pas utiliser le renvoi en multiplication (c'est-à-dire en entrant de l'arbre B ou C) au-delà de 700 trs/mn.

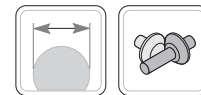
Nota :
En el caso de la relación ir = 2 no usar el reenvío en multiplicación (es decir, entrando en el eje B o C) a más de 700 vueltas por minuto.

OBS.
Em caso de relação ir = 2 não use o desvio em multiplicação (entrando pelo eixo B ou C) além de 700 rpm.

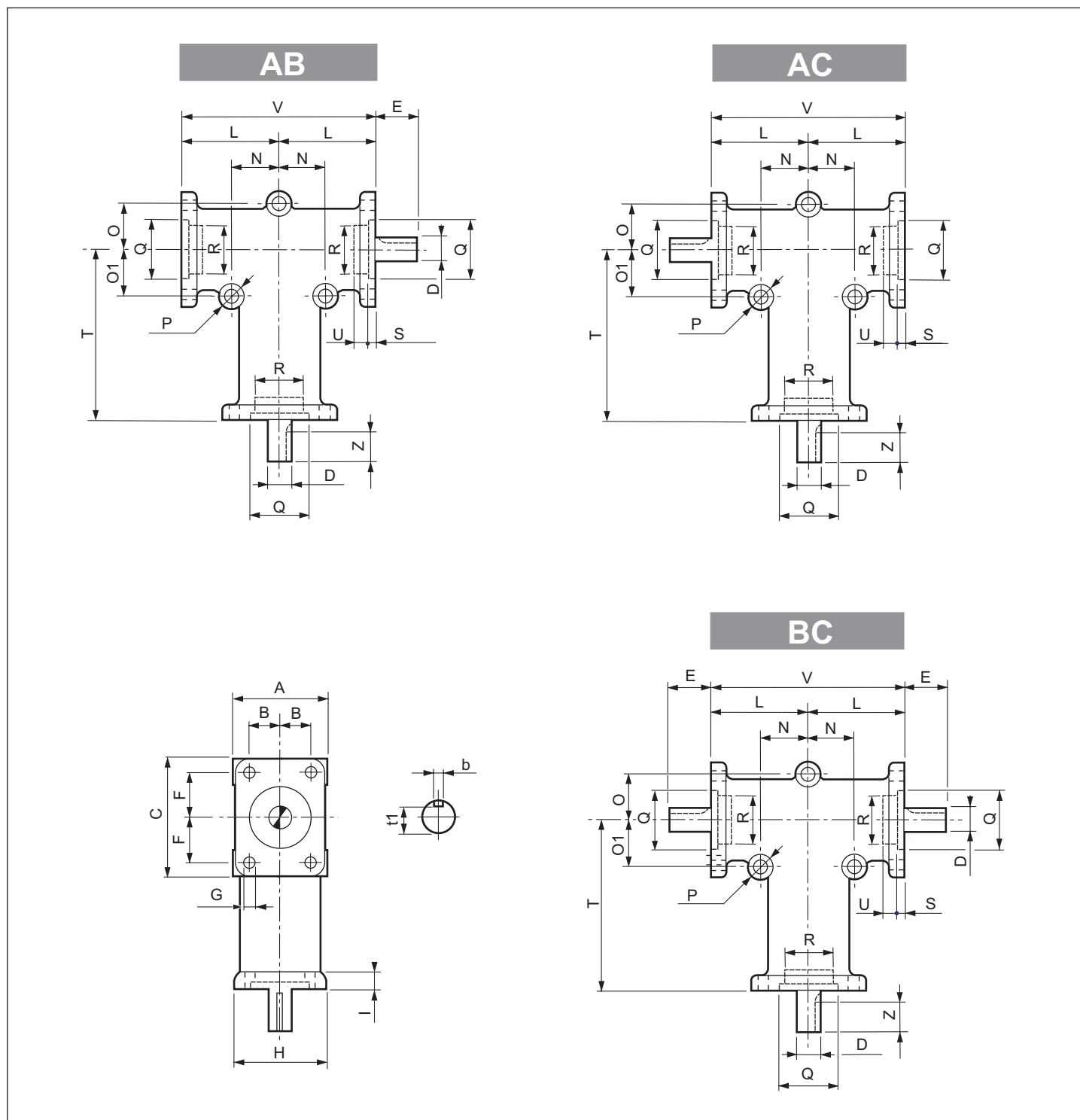


ZL 331





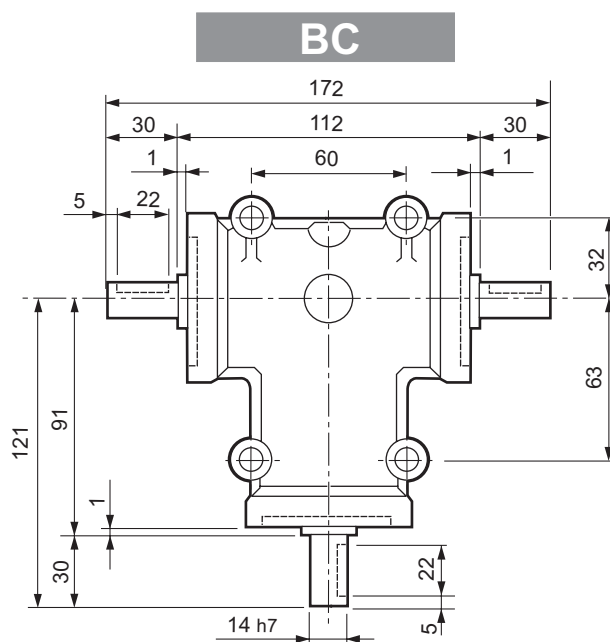
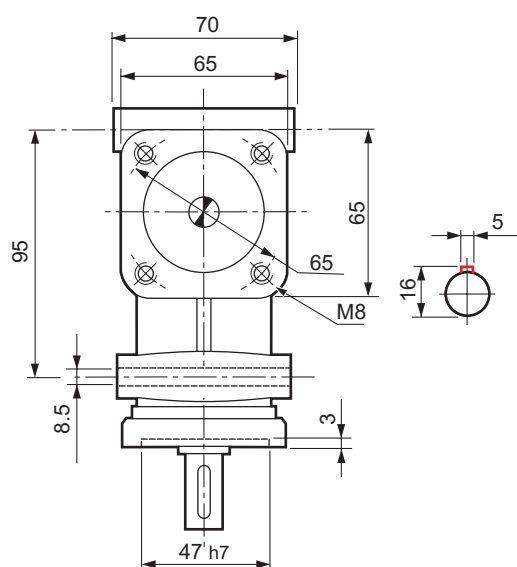
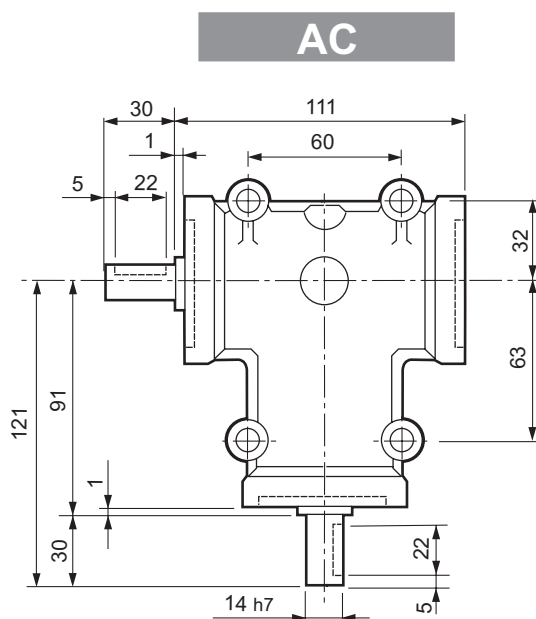
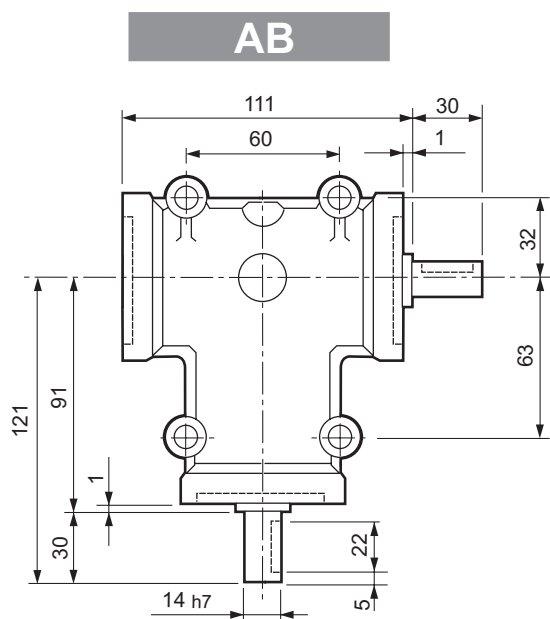
ZL 332 - ZL 333 - ZL 334

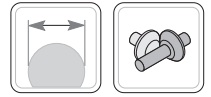


	A	B	C	D f7	b	t1	E	F	G	H	I	L	N	O	O1	P	Q H6	R H6	S	T	U	V	Z
ZL 332	52	18	66	15	5	12	35	26	6.2	50	7	52	24	24	24	8.3	35	-	5	90	-	104	27
ZL 333	76	27	96	20	6	16.5	50	38	8.3	74	8	75	38	38	38	8.3	55	52	3.5	140	5	150	40
ZL 334	100	38	98	25	8	21	70	38	10.3	98	13	80	45	45	70	10.3	65	62	3.5	150	2	160	60

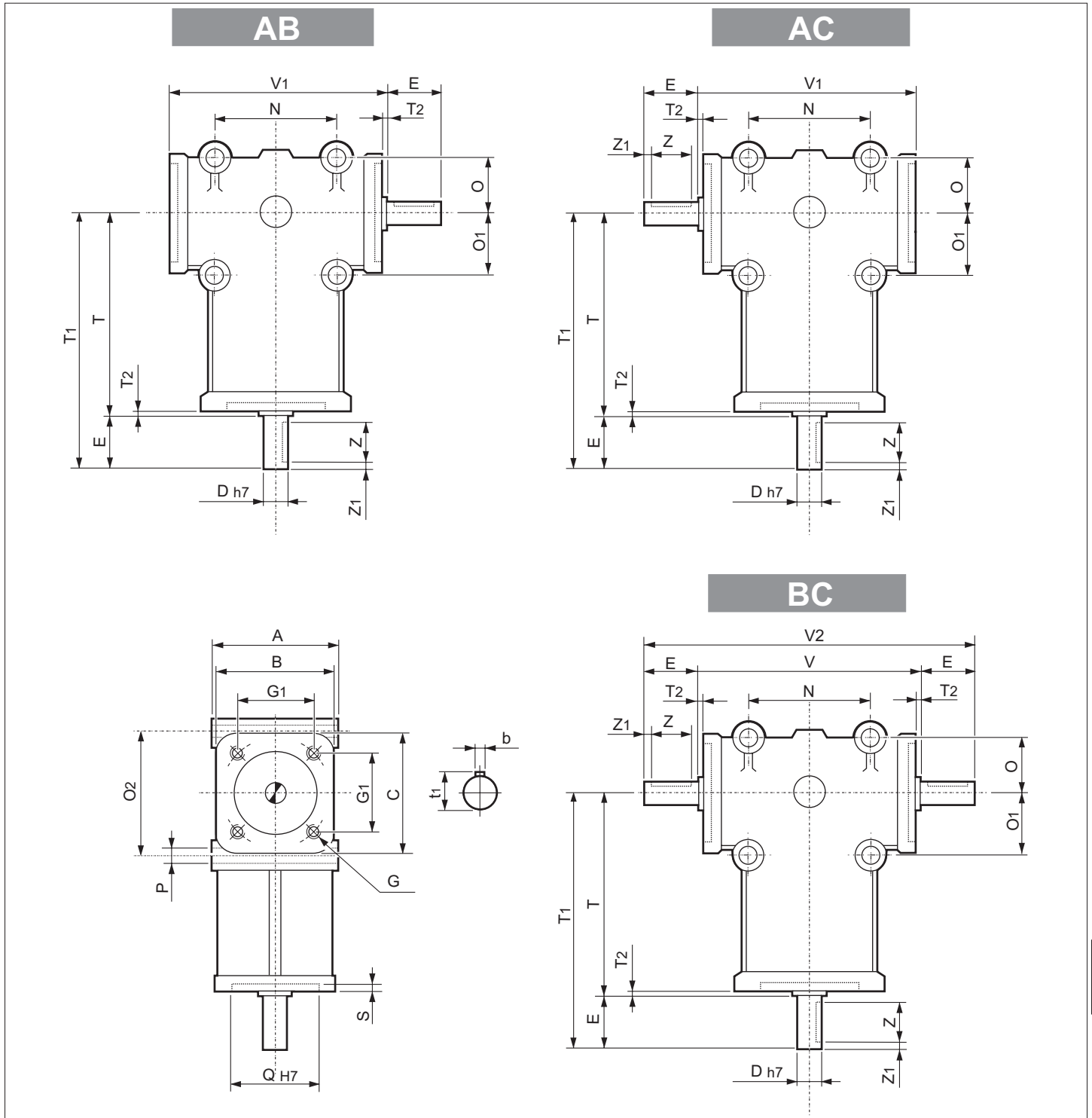


ZL 432





ZL 433 - ZL 434



	A	B	C	D f7	E	G	G1	N	O	O1	O2	P	Q H6	S	T	T1	T2	V	V1	V2	Z	Z1	b	t1
ZL 433	86	84	84	19	40	M10	60	86	43	43	86	11	62	5	141	181		152	151	232	30	5	6	21.5
ZL 434				24	50										141	191	1						8	27





1.0 VARIATEURS MECANIQUES WM
1.0 VARIADORES MECÁNICOS WM
1.0 VARIADORES MECÂNICOS WM

WM

1.1	Caractéristiques techniques	<i>Características técnicas</i>	Características técnicas	H1
1.2	Dénomination	<i>Designación</i>	Designação	H2
1.2	Versions	<i>Versiones</i>	Versões	H3
1.4	Lubrification	<i>Lubricación</i>	Lubrificação	H4
1.7	Performances des motoréducteurs	<i>Gearmotors performances</i>	Leistungen der Getriebemotoren	H5
1.8	Dimensions	<i>Dimensiones</i>	Dimensões	H6
1.9	Accessoires	<i>Accesorios</i>	Acessórios	H8



WM

1.1 Caractéristiques techniques

Les principales caractéristiques de construction et fonctionnement de ce produit, qui en augmentent la polyvalence, sont une bride d'assemblage moteur intégrée dans la carcasse et une structure complètement modulaire quant à la bride de sortie et aux pieds : ces particularités permettent de réduire les encombrements et les stocks de l'entrepôt avec un incrément de sa flexibilité et économie d'ensemble.

1.1 Características técnicas

Las principales características estructurales y funcionales de este producto, que aumentan su versatilidad, son la brida de conexión al motor integral a la carcasa y la estructura totalmente modular con respecto a la brida de salida y a las patas. Estas características peculiares permiten reducir las dimensiones y las necesidad de almacenamiento aumentando la flexibilidad y el bajo precio total.

1.1 Características técnicas

As principais características de construção e funcionais deste produto, que aumentam a sua versatilidade, são a flange de conexão do motor integral à carcaça e a estrutura totalmente modular no que se refere à flange de saída e os pés: estas peculiaridades permitem reduzir as dimensões e as reservas no armazém, aumentando a sua flexibilidade e a economia total.



1.1 Caractéristiques techniques

Les variateurs mécaniques STM sont des réducteurs épicycloïdaux en bain d'huile, où il est possible de varier avec continuité la vitesse côté sortie au moyen du volant de manoeuvre.

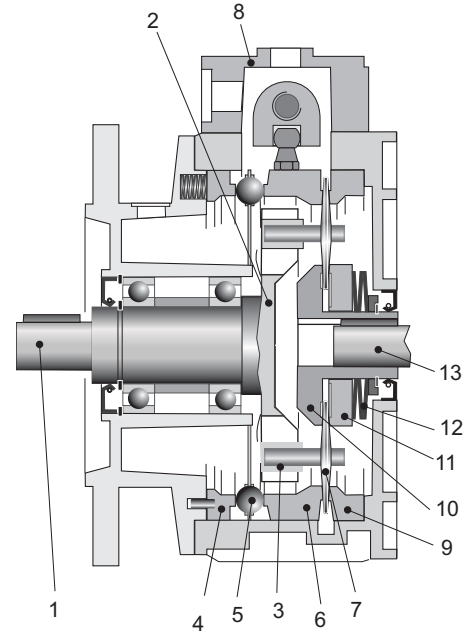
1.1 Características técnicas

Los variadores mecánicos STM son reductores hepicycloïdales en baño de aceite en los cuales es posible variar con continuidad la velocidad en salida, mediante volante de maniobra.

1.1 Características técnicas

Os variadores mecânicos STM são redutores epicicloïdaes lubrificadas com óleo, onde é possível variar continuamente a velocidade de saída com um volante de manobra.

1	Arbre de sortie	Eje de salida	Eixo de Saída
2	Porte satellites	Portasatélite	Porta-satélite
3	Manchon de serrage	Casquillo corredizo	Bússola deslizamento
4	Piste de réglage	Pista de regulación	Pista de regulagem
5	Anneau porte sphère	Anillo de bolas	Anel porta-esfera
6	Piste mobile externe	Pista móvil externa	Pista móvel externa
7	Satellite	Satélite	Satélite
8	Boitier de commande	Tapa de mando	Caixa de comando
9	Piste fixe externe	Pista externa fija	Pista fixa externa
10	Piste fixe interne	Pista interna fija	Pista fixa interna
11	Piste mobile interne	Pista interna móvil	Pista móvel interna
12	Ressort	Muelles de taza	Molas prato (Belleville)



Caractéristiques de fonctionnement

- Plage de réglage continu avec rapport de transmission par rapport à la vitesse d'entrée entre 1: 1.4 et 1: 8.2.
- Fonctionnement silencieux et sans vibrations.
- Deux sens de rotation possibles, avec mouvement entrée et sortie concordant.
- Vitesse constante au nombre de tours max. : ± 0.5%
- Vitesse constante au nombre de tours min.: ±1%
- Rendement élevé équivalent à environ 84% à la vitesse max.

La variation de la vitesse doit être faite exclusivement moteur en mouvement.

Características de funcionamiento

- Campo de regulación continuo con relación de transmisión respecto a la velocidad de entrada entre 1:1.4 y 1:8.2.
- Funcionamiento silencioso y sin vibraciones.
- Son posibles ambos sentidos de rotación, con movimiento entrada y salida acorde.
- Constancia de velocidad al n° de vueltas máx.: ± 0.5%
- Constancia de velocidad al n° de vueltas mín.: ±1%
- Rendimiento elevado
- Equivalente a aprox 84% a la velocidad máx.

La variación de velocidad debe ser regulada sólo con el motor girando.

Características de funcionamento

- Campo de regulagem continuo com relação de transmissão referente à velocidade de entrada entre 1: 1.4 e 1: 8.2.
- Funcionamento silencioso e sem vibrações
- Ambos os sentidos de rotação são possíveis, com movimento simultâneo de entrada e saída.
- Constância de velocidade ao n° de giros máx.: ± 0.5%
- Constância de velocidade ao n° de giros mín.: ±1%
- Rendimento elevado aprox. 84% da velocidade máx.

A velocidade pode ser modificada apenas quando o produto estiver em operação.

1.2 Dénomination

1.2 Designación

1.2 Designação

WEB: Reference Designation							
Máquina	Output Flange	Size	Input Shaft	Désignation des Moteurs Designación Motores Designação dos motores	Mounting positions	Position Terminal Box	
00 M	01 OF	02 SIZE	03 IS		04 MP	06 PMT	
CODE: Example of order: "WM F1 63 N"							
WM	F1 P/F1	63 N*	63B5	—	M1 M2 M3	1 2 3 4	
		71 N*	...				
		80 N*	100B5				
		90 N*	—	Look CT 18			
		100 N*					
112 N*							
132 N*							

* New Series



1.2 Désignation

1.2 Designación

1.2 Designação

00 M - Machine

M - Máquina

M - Máquina

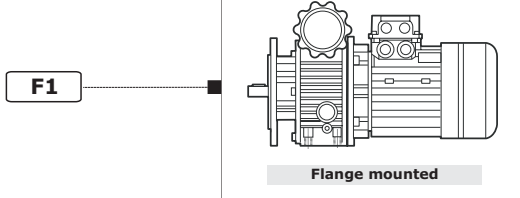


WM

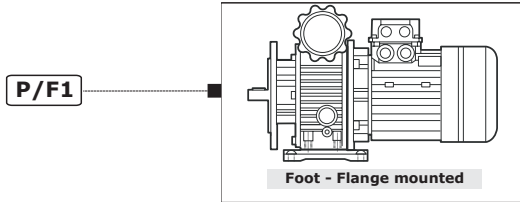
01 OF - Bride de sortie

OF - Output Flange

OF - Flange de saída



Variateur avec bride
Variador con brida
Variador com flange

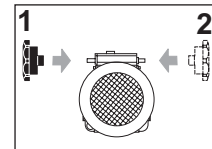


Variateur avec bride et pieds rapportés
Variador con brida y pies incorporados
Variador com flange e pés reforçados

Le volant est livré non monté afin d'éviter d'abîmer le produit ; il sera positionné par l'installateur sur le côté souhaité.

El volante se suministra sin montar para no incurrir en posibles daños del producto; el instalador deberá colocarlo en el lado deseado.

O volante é fornecido não montado, a fim de não sofrer possíveis danos; será responsabilidade do instalador posicioná-lo no lado desejado.



Position du volant
Posición volante
Posição do volante

Liste des versions
Lista versiones
Lista das versões

02 SIZE - Taille

SIZE - Tamaños

SIZE - Dimensão

63 N*	71 N*	80 N*	90 N*	100 N*	112 N*	132 N*
-------	-------	-------	-------	--------	--------	--------

* New Series

03 IS - Arbre d'entrée

IS - Eje Entrada

IS - Eixo Entrada

Motovariateurs :

Le moteur est appliqué directement.
La forme du moteur est B5 pour toutes les tailles.

Motor variator:

El motor se aplica directamente
La forma del motor es B5 para todos los tamaños.

Motovariadores:

O motor é diretamente aplicado.
A forma do motor é B5 para todas as dimensões.

04 MP - Positions de montage

MP - Posiciones de montaje:

MP - Motovariadores:

[M2, M3, M4] Positions de montage avec l'indication des bouchons de niveau, remplissage et vidange; sauf autrement spécifié, la position M1 est à considérer standard (voir par. 1.4)

[M2, M3, M4] Posiciones de montaje con indicaciones de los tapones de nivel, carga y descarga; si no se especifica, se consideran estándar las posiciones M1 (ver párr. 1.4)

[M2, M3, M4] Posição de montagem com a indicação dos tampos de nível, carga e descarga; caso não for especificado, considere padrão a posição M1 (veja o par. 1.4)

05 OPT-ACC. - Options

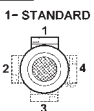
OPT-ACC - Opciones

OPT-ACC. - Opções

voir par. 1.9 ver párr. 1.9 veja o par. 1.9	ACC9	IND_GRAV	Indicateur Gravitationnel	Indicador Gravitacional	Indicador Gravitacional
voir Section A-1.12 ver Sección A-1.12 veja o par. 1.12	OPT.	OPT	Matériau des bagues d'étanchéité	Materiales de los anillos de estanqueidad	Material dos anéis de vedação
		OPT1	État de fourniture huile	Estado suministro aceite	Estado de fornecimento do óleo
		OPT2	Peinture	Pintura	Pintura

06 PMT - Positions de la Plaque à bornes PMT - Posiciones de la Caja de bornes

PMT - Posições da Placa de Bornes



[2, 3, 4] Position de la plaque à bornes du moteur si différente de celle standard (1).

[2, 3, 4] Posiciones de la Caja de bornes del motor si es diferente a la estándar (1).

[2, 3, 4] Posição da placa de bornes do motor, se for diversa da padrão (1).



1.4 Lubrification

Le principe de fonctionnement de ces variateurs est celui de transmettre le couple à travers les roues de friction : cela comporte le choix d'un type de lubrifiant spécial, en mesure d'améliorer le rendement et la durée de vie des composants.

Le cinématisme qui compose le variateur est exclusivement métallique et nécessite une lubrification constante. La lubrification du variateur se fait par barbotage ou par projection de l'huile.

Pour la mise en place du variateur sur la machine à commander, effectuer les contrôles suivants:

1) Une fois la position de montage déterminée, prévoir les bouchons de remplissage, vidange, reniflard et niveau.

2) S'assurer que l'huile est visible jusqu'à mi-niveau, variateur à l'arrêt ; si ce n'est pas le cas, faire l'appoint d'huile jusqu'à atteindre le bon niveau.

La vidange de l'huile doit se faire au bout des 100 premières heures de fonctionnement et, par la suite, toutes les 1000 heures, en s'assurant dans tous les cas que l'huile est toujours visible jusqu'à mi-bouchons de niveau.

1.4 Lubricación

El principio de funcionamiento de estos variadores es la transmisión del par a través de ruedas de fricción: ello implica la elección de un tipo de lubricante particular, que puede mejorar el rendimiento y la duración de los componentes.

El cinematismo que compone el variador es exclusivamente metálico y requiere una lubricación constante. La lubricación del variador se realiza por chapoteo o rocío del aceite.

Para la colocación del variador en la máquina a mandar, proceder con los siguientes controles:

1) Individualizada la posición de montaje, predisponer los taponos de carga, descarga, alivio y nivel.

2) Asegurarse que el aceite sea visible hasta la mitad del nivel del variador parado, si no alcanzara el nivel indicado, reponer aceite hasta lograr el nivel correcto.

La sustitución del aceite se debe realizar luego de las primeras 100 horas de funcionamiento y sucesivamente cada 1000 horas, asegurándose que el aceite sea siempre visible hasta la mitad de los taponos de nivel.

1.4 Lubrificação

O princípio de funcionamento destes variadores consiste em transmitir o torque através de rodas de fricção: o que significa a escolha de um particular tipo de lubrificante, capaz de melhorar o rendimento e a duração dos componentes. O cinematismo que compõe o variador é exclusivamente metálico e precisa de lubrificação constante. A lubrificação do variador é feita por lubrificação centralizada ou projeção de óleo.

Durante a instalação do variador, faça as seguintes verificações:

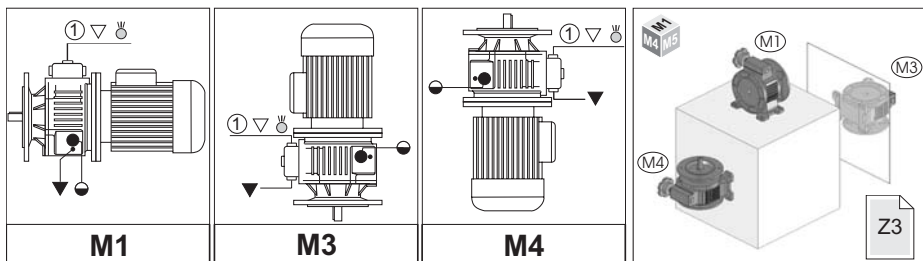
1) Uma vez determinada a posição de montagem, organize os tampos de carga, descarga, de ventilação e nível.

2) Assegure-se de que o óleo esteja visível até a metade do indicador de nível, caso contrário, encha com óleo até alcançar o nível justo.

O óleo deve ser mudado depois das primeiras 100 horas de funcionamento e depois a cada 1000 horas. Em todo o caso assegure-se de que o óleo esteja sempre visível até a metade dos tampos de nível.



Positions de montage / Posiciones de montaje / Posições de montagem



- ▽ Remplissage / Carga / Carga
- Niveau / Level / Nivel / Nivel
- ▼ Vidange / Descarga / Descarga
- ⊙ Reniflard / Alivio / Ventilação

Positions de montage - Posiciones de montaje - Posições de montagem			
WM	Positions / Posiciones / Posições	Prescriptions à indiquer au moment de la commande / Indicaciones para la fase de pedido / Prescrições a indicar na fase de ordem	
	63-71-80-90 100-112-132	M1-M2 M3-M4 M5-M6	Nécessaire / Necesaria / Necessária

PLAQUETTE - RÉDUCTEUR

PAS NÉCESSAIRE

Toujours indiquée sur la plaquette du réducteur la position de montage « M1 ».

NÉCESSAIRE

La position demandée est indiquée sur la plaquette du réducteur.

TARJETA - REDUCTOR

NO NECESARIA

Se indica siempre en la tarjeta del reductor la posición de montaje "M1".

NECESARIA

La posición solicitada se indica en la tarjeta del reductor.

PLACA - REDUTOR

NÃO NECESSÁRIA

Indicada sempre na placa do redutora posição de montagem "M1".

NECESSÁRIA

A posição pedida está indicada na placa do reductor.



1.4 Lubrification

1.4 Lubricación

1.4 Lubrificação

Lub	Quantité de lubrifiant - Cantidad de lubricante - Quantidade de lubrificante - Kg				OPT1	Bouchons-Tapones-Tampos		
		M1	M3	M4		N°	Diameter	Type
WM	63 N	0.060	0.250	0.200	INOIL_STD	6	On request	
	71 N	0.100	0.400	0.200		6		
	80 N	0.200	0.600	0.350		6		
	90 N	0.550	1.250	0.900		6		
	100 N	1.100	2.100	1.400		6		
	112 N	1.100	2.100	1.400		6		
	132 N	3.500	5.000	5.000		6		

Quantités à titre indicatif ; durant le remplissage, voir le repère de niveau.

Cantidades indicativas; durante la reposición, observar el testigo de nivel.

Quantidades indicativas; durante o abastecimento, respeite o indicador de nível.

En cas de commande d'un variateur en position **M1**, si on souhaite l'installer en position **M3** et **M4** il est nécessaire de :


- 1 – Placer le **bouchon N°1** dans la position adéquate indiquée ;
- 2 – Ajouter du lubrifiant comme indiqué dans le tableau.

En caso de haber pedido el variador en la posición **M1** y se desee instalar en las posiciones **M3** y **M4** es necesario:

- 1 – Montar el **tapón N° 1** en la posición correcta indicada;
- 2 – Agregar lubricante según la tabla.

Caso o variador seja ordenado na posição **M1** e se queira instalá-lo nas posições **M3** e **M4**, é necessário:

- 1 – Montar o **tampo N° 1** na posição correta indicada;
- 2 – Acrescentar lubrificante conforme a tabela.

Attention ! :
 Le bouchon N°1 est toujours monté conformément à la position de montage commandée pour permettre ainsi à l'air de « s'échapper » durant le fonctionnement du variateur. Le bouchon a été serré de manière à éviter toute fuite de lubrifiant lors de l'expédition. Il est indispensable avant la mise en service du variateur de desserrer
 « légèrement » le bouchon pour qu'il accomplisse sa fonction d'évent.

¡ Atención !:
 El tapón N° 1 se monta siempre en conformidad con la posición de montaje solicitada y permite la "expulsión" del aire durante el funcionamiento del variador.
 El tapón ha sido ajustado para evitar pérdidas de lubricante en la fase de envío. Antes de la primera puesta en funcionamiento del variador, es indispensable aflojar "ligeramente" el tapón para permitir que el mismo se actúe como respiradero.

Atenção!:
 O tampo N° 1 é sempre montado em conformidade com a posição de montagem ordenada e permite a "ventilação" do ar durante o funcionamento do variador. O tampo foi apertado de modo a impedir vazamentos de lubrificante na fase de remessa. É indispensável, antes da colocação em funcionamento do variador, desapertar "ligeiramente" o tampo de modo a permitir que o mesmo efetue a função de ventilação.

Remarque : Si lors de la commande la position de montage est omise, le réducteur sera fourni avec les bouchons prédisposés pour la position M1.

Nota: Si en la fase de pedido, se omite la posición de montaje, el reductor se suministrará con los tapones predispuestos para la posición M1.

Nota: Se na fase de ordem a posição de montagem for omitida, o reductor será fornecido com os tampos preparados para a posição M1.

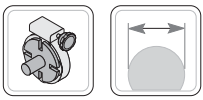
1.7 Performances

1.7 Prestaciones

1.7 Desempenhos

P ₁ [kW]	IRmin	IRmax	n ₁ min ⁻¹	n ₂		T ₂ [Nm]		WM	
				max	min	max (n _{2min})	min (n _{2max})		

0.18	1.60	8.20	1400	880	170	3.0	1.5	WM 63 N	1.8
0.25	1.40	7.00	1400	1000	200	6.0	2.0	WM 71 N	3.7
0.37	1.40	7.00	1400	1000	200	6.0	3.0	WM 71 N	3.7
0.55	1.40	7.00	1400	1000	200	12.0	4.4	WM 80 N	6.5
0.75	1.40	7.00	1400	1000	200	12.0	6.0	WM 80 N	6.5
1.10	1.40	8.20	1400	1000	170	18.0	9.0	WM 90 N	30
1.50	1.40	8.20	1400	1000	170	24.0	12.0	WM 90 N	30
2.20	1.40	7.00	1400	1000	200	36.0	18.0	WM 100 N	60
3.00	1.40	7.00	1400	1000	200	48.0	24.0	WM 100/112 N	60
4.00	1.40	7.00	1400	1000	200	64.0	32.0	WM 112 N	60
5.50	1.40	7.00	1400	1000	200	90.0	45.0	WM 132 N	100
7.50	1.40	7.00	1400	1000	200	118.0	59.0	WM 132 N	100

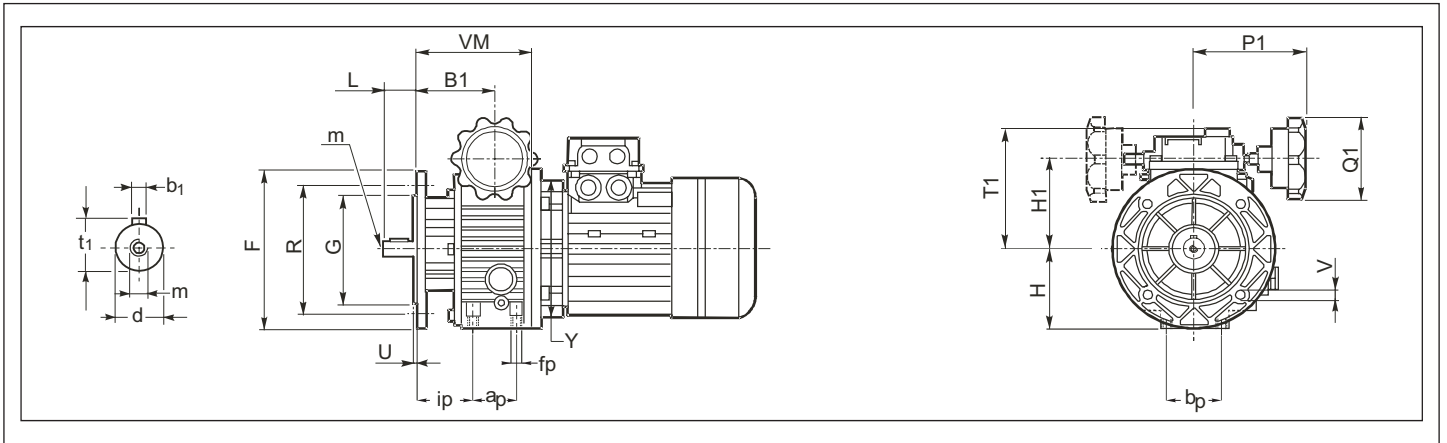


1.4 Lubrification

1.4 Lubricación

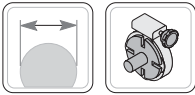
1.4 Lubrificação

F1



WM	F	G	R	T1	U	V	B1	H1	L	P1	Q1	VM	Y
63	140	95	115	113	3.5	9	64	78	23	113	70	111.5	140
71	160	110	130	125	3.5	9	71.5	91	30	113	70	108	160
80	200	130	165	142	3.5	11	87.5	107	40	120	85	143.5	200
90	200	130	165	148	3.5	11	106.5	127	50	140	85	174	200
100	250	180	215	181	4	15	131	158	60	150	120	222	250
112	250	180	215	181	4	15	131	158	60	150	120	222	250
132	300	230	265	218	4	19	130	193	80	182	120	263	300

WM	H	ap	bp	fp	ip	d	b1	m	t1
63	70	50	60	M6	46	11	4	M5	12.5
71	80	40	77	M8	51.5	14	5	M5	16
80	100	58	84	M8	62	19	6	M6	21.5
90	111	62	200	M8	80	24	8	M8	27
100	136	80	224	M8	100	28	8	M8	31
112	136	80	224	M8	100	28	8	M8	31
132	185	-	-	-	-	38	10	M10	41

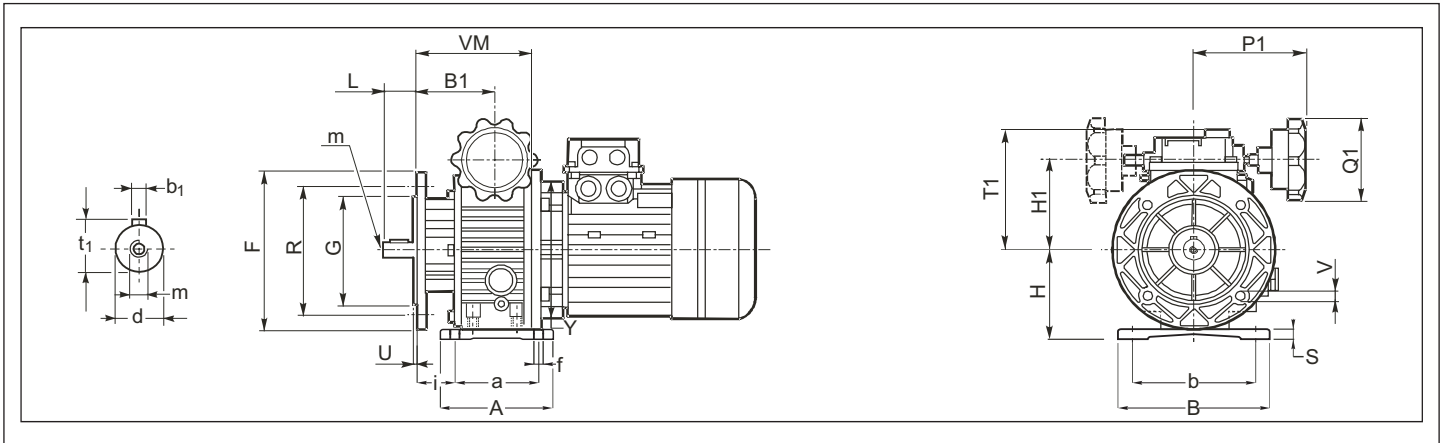


1.4 Lubrification

1.4 Lubricación

1.4 Lubrificação

P / F1



WM	F	G	R	T1	U	V	B1	H1	L	P1	Q1	VM	Y
63	140	95	115	113	3.5	9	64	78	23	113	70	111.5	140
71	160	110	130	125	3.5	9	71.5	91	30	113	70	108	160
80	200	130	165	142	3.5	11	87.5	107	40	120	85	143.5	200
90	200	130	165	148	3.5	11	106.5	127	50	140	85	174	200
100	250	180	215	181	4	15	131	158	60	150	120	222	250
112	250	180	215	181	4	15	131	158	60	150	120	222	250
132	300	230	265	218	4	19	130	193	80	182	120	263	300

WM	H	A	a	B	b	f	i	S	d	b1	m	t1
63	80	120	105	145	110	9	18.5	10	11	4	M5	12.5
71	93	125	104	149	120	9	19.5	10	14	5	M5	16
80	115	150	125	190	160	11	27	15	19	6	M6	21.5
90	125	170	140	230	180	13	50	18	24	8	M8	27
100	150	270	230	300	245	14	24.5	25	28	8	M8	31
112	150	270	230	300	245	14	24.5	25	28	8	M8	31
132	-	-	-	-	-	-	-	-	38	10	M10	41





1.9 OPT - ACC. - Accessoires - Options

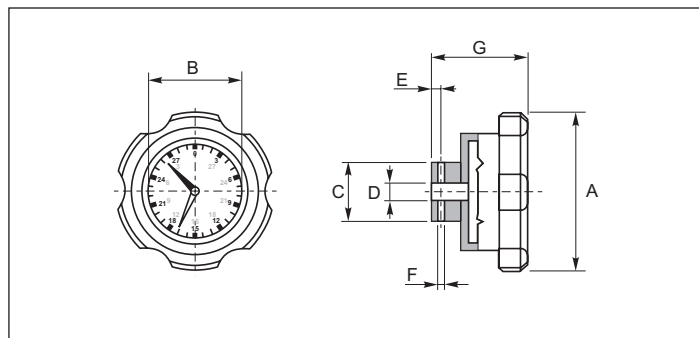
1.9 OPT - ACC. - Accesorios - Opciones

1.9 OPT - ACC. Acessórios- Opções

IND_GRAV IND_GRAV - Indicateur Gravitationnel

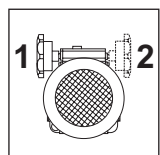
IND_GRAV - Indicador Gravitacional

IND_GRAV - Indicador Gravitacional



Grandezza Size Baugröße	A	B	C	D	E	F	G
63	84	57	25	10	5	3	51
71	84	57	25	10	5	3	51
80	84	57	25	12	5	3	51
90	84	57	25	12	5	3	51
100	84	57	25	12	5	3	51
112	84	57	25	12	5	3	51
132	84	57	25	12	5	3	51

Cet instrument est monté directement sur le volant de commande du motovariateur et il indique sur une échelle 0 - 2000 la position de réglage du variateur. Nous disposons de deux types d'indicateurs gravitationnels :



Quand le volant de commande est dans la position 1, l'indicateur a une échelle de lecture ANTI-HORAIRE.

Quand le volant de commande est dans la position 2, l'indicateur a

une échelle de lecture HORAIRE.

Este instrumento se monta directamente en el volante de mando del motovariador e indica la posición de regulación del variador en una escala de 0 - 2000. Contamos con dos tipos de indicadores gravitacionales:

Cuando el volante de mando está en posición 1, el indicador tiene una escala de lectura EN EL SENTIDO CONTRARIO A LAS AGUJAS DEL RELOJ.

Cuando el volante de mando está en posición 2, el indicador tiene una escala de lectura EN EL SENTIDO A LAS AGUJAS DEL RELOJ.

Este instrumento é montado diretamente no volante de comando do motovariador e indica, em uma escala de 0 - 2000, a posição de regulagem do variador. Temos dois tipos de indicadores gravitacionais: Quando o volante de comando está na posição 1, o indicador tem uma escala de leitura ANTI-HORÁRIA. Quando o volante de comando está na posição 2, o indicador tem uma escala de leitura HORÁRIA.

TARAGE DE L'INDICATEUR GRAVITATIONNEL

Amener le motovariateur à la vitesse minimale, retirer l'indicateur du volant de commande et tourner les deux aiguilles en position 0, puis reposer l'indicateur.

CALIBRACIÓN DEL INDICADOR GRAVITACIONAL

Colocar el motovariador en la velocidad mínima, quitar el indicador del volante de mando y colocar las dos agujas del mismo en posición 0, luego volver a montarlo.

CALIBRAGEM DO INDICADOR GRAVITACIONAL

Coloque o motovariador na velocidade mínima, tire o indicador do volante de comando e coloque os seus dois ponteiros na posição 0, remonte-o.

Positions de montage
 Posiciones de montaje
 Posições de montagem



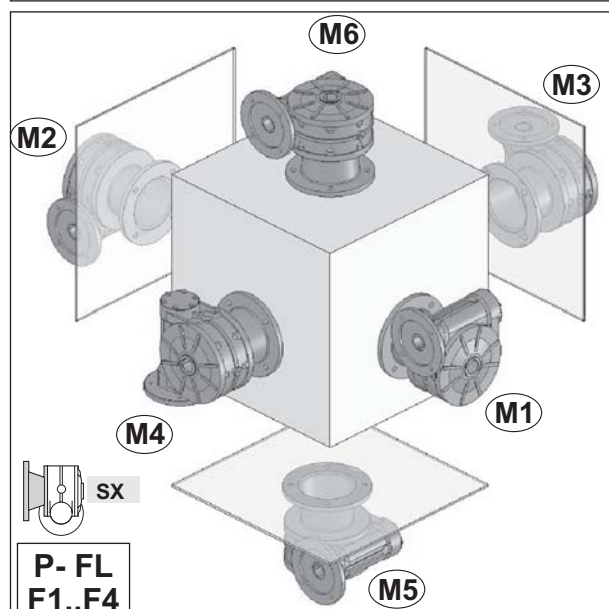
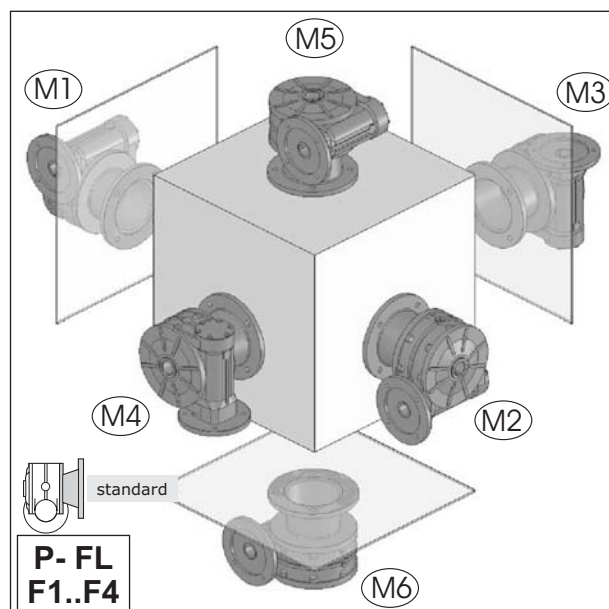
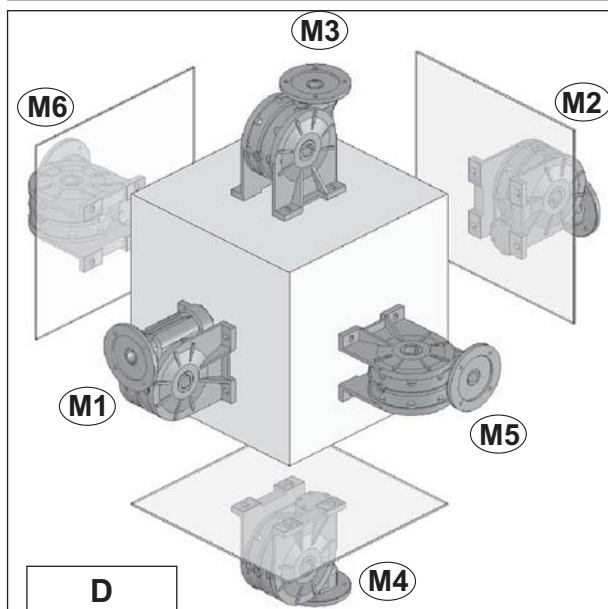
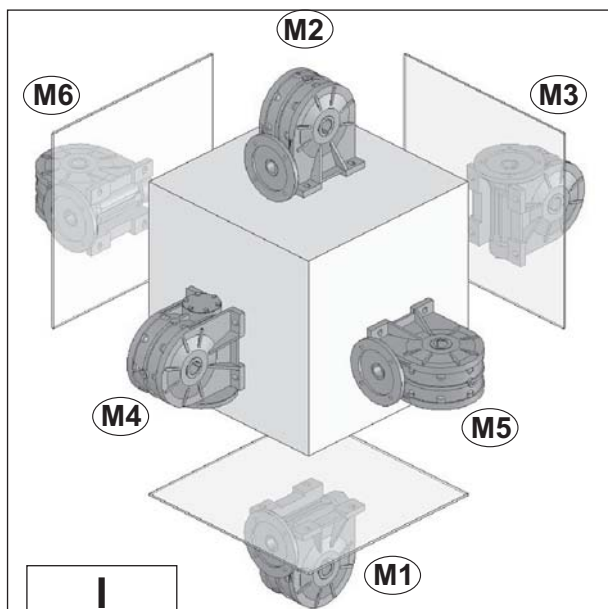
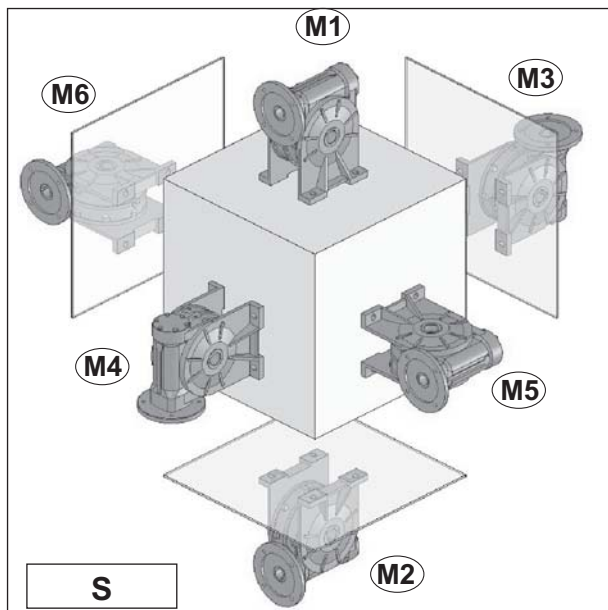
R		Z2
CR		Z2
C		Z3
		Z3
U		Z4
W		Z4
Z		Z4
WM		Z4





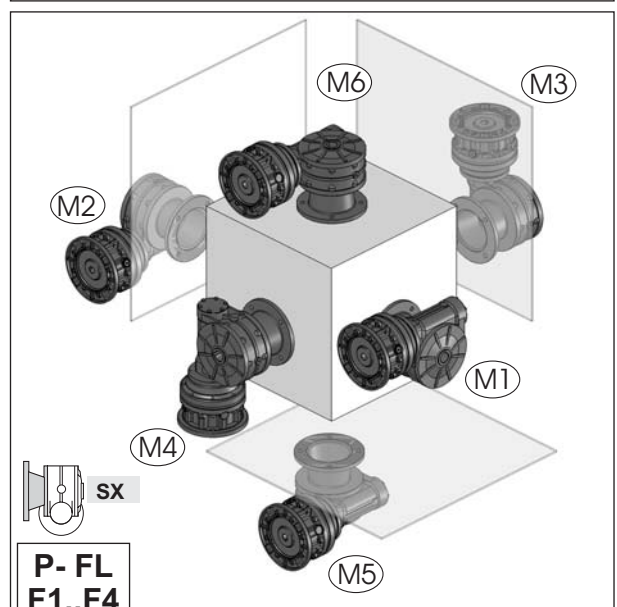
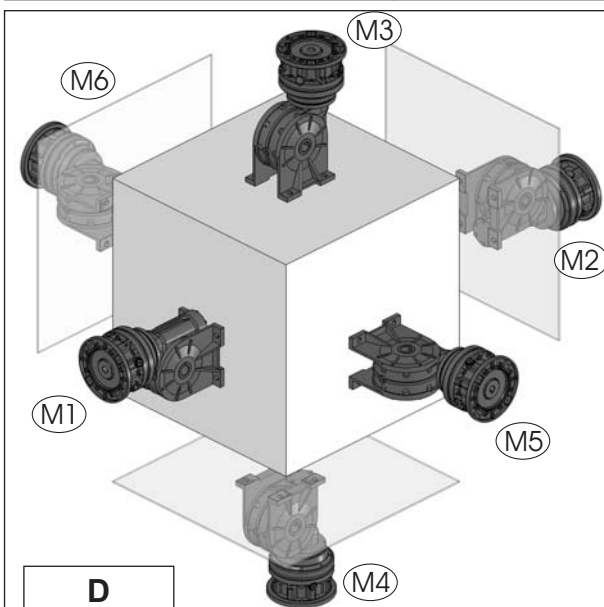
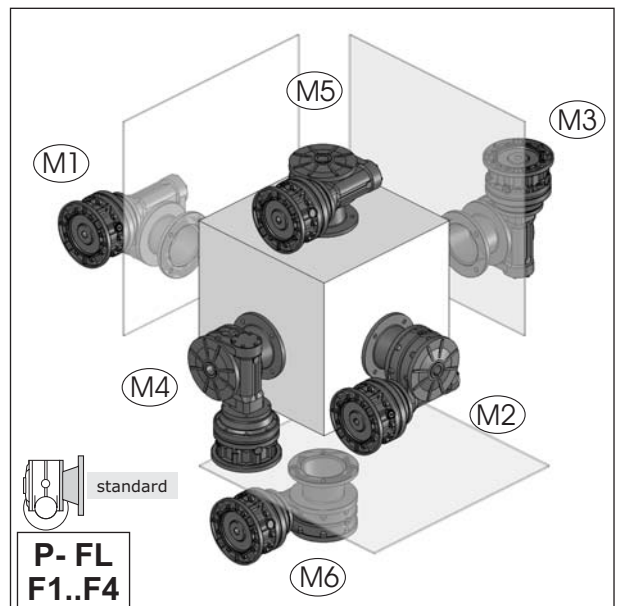
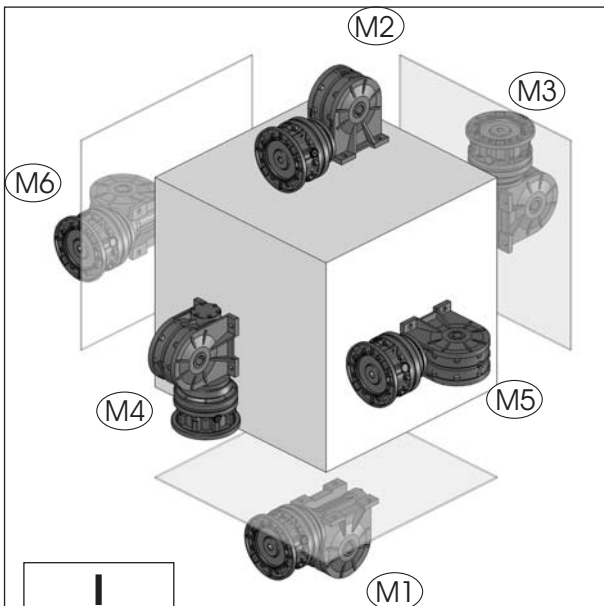
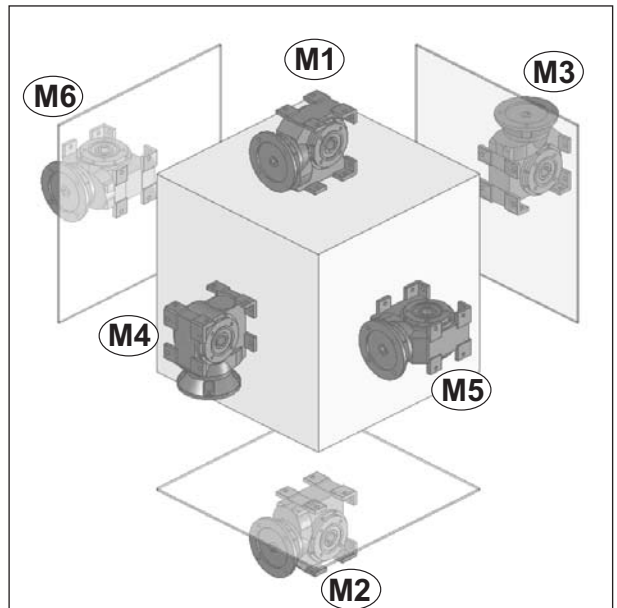
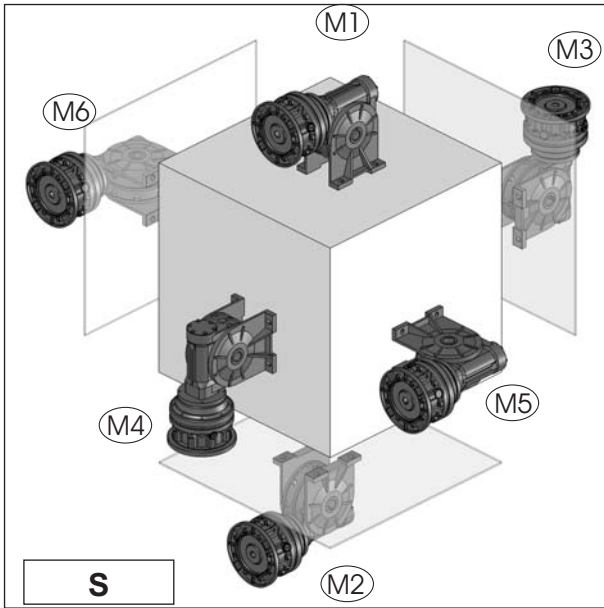
Positions de montage
Posiciones de montaje
Posições de montagem

RI - RMI



Positions de montage
 Posiciones de montaje
 Posições de montagem

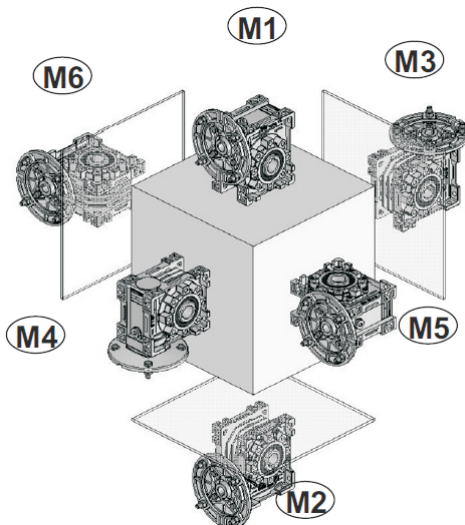
CR - CB





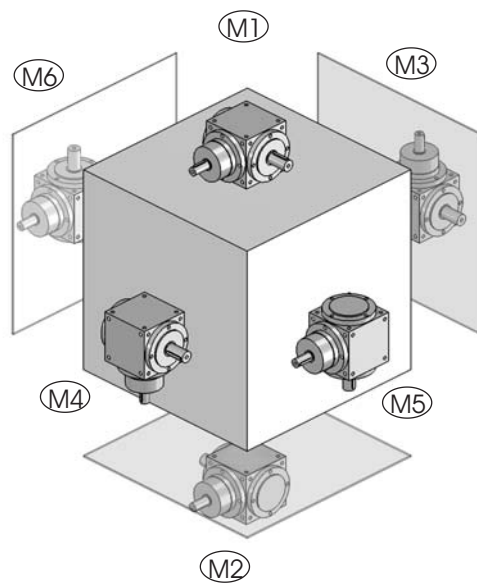
Positions de montage
Posiciones de montaje
Posições de montagem

U - UI - UMI WI-WMI



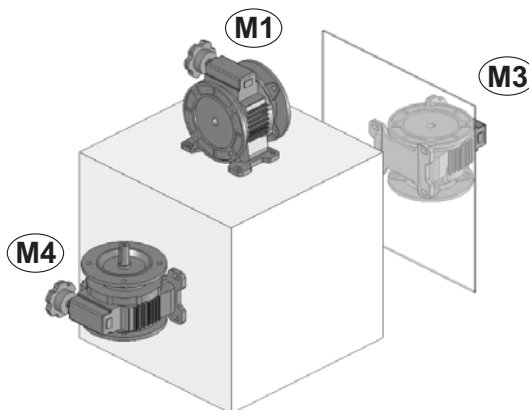
Positions de montage
Posiciones de montaje
Posições de montagem

Z



Positions de montage
Posiciones de montaje
Posições de montagem

WM



Gestion Révisions Catalogues STM

Gestión Revisiones Catálogos STM

Management Wiederholt Kataloge STM

Code Catalogue

Código Catálogo

Código do Catálogo

	CT16	F	E	P	3.3_Agg.N°1		
	N° Identification N° de Identificación N° Identificação	Identification Langue - Idioma - Língua F - Français - Francés - Francés E - Espagnol - Español - Espanhol P - Portugais - Portugués - Português				Index de révision Índice de Revisión Índice de Revisão	

1) Chaque catalogue GSM distribué est muni d'un code d'identification qui est reporté à la dernière page des catalogues et au bas de la page de toutes les pages du catalogue en question. Pour vérifier la révision actuellement en votre possession, il faut regarder le dernier chiffre composant le code du catalogue:

1) Cada catálogo GSM distribuido, tiene un código que lo identifica, que se encuentra en la última página de los catálogos y al pie de página de todas la páginas del catálogo. Para controlar la revisión actualmente en vs. poder, es necesario observar la última cifra que compone el código del catálogo:

1) Cada catálogo GSM é identificado por um código impresso na última página e no final de cada página do catálogo. Para examinar a revisão em sua posse veja a última cifra que compõe o código do catálogo.

2) Le catalogue qui contient les dernières actualisations est repérable sur le site internet STM. Les modifications exposées sont visibles en consultant le tableau des actualisations joint à ce document. Sur les pages qui font l'objet de la modification est reporté l'index de révision changé.

2) El catálogo que contiene las últimas actualizaciones se pueden encontrar en el sitio de internet STM. Las modificaciones indicadas se pueden visualizar consultando la tabla de las actualizaciones que se adjunta a este documento. En las páginas objeto de la modificación, se encuentra el índice de revisión cambiado.

2) O catálogo com as últimas atualizações está disponível no site internet da STM. As modificações feitas são visíveis consultando a tabela das atualizações anexada ao documento. Nas páginas modificadas está registrado o índice de revisão mudado.

3) Regarder avec attention le symbole inséré à la colonne "Classification Modification". A cette colonne sera inséré un symbole déterminant une classification des modifications apportées. Ce qui permet d'identifier avec une extrême rapidité l'importance de la modification effectuée;

3) Observar con atención el símbolo presente en la columna "Clasificación Modificación". En esta columna encontrarán un símbolo que determina una clasificación de las modificaciones aportadas. Esto permite identificar con mucha rapidez la importancia de la modificación aportada;

3) Preste atenção ao símbolo inserido na coluna "Classificação de Mudança". Nessa coluna será inserido um símbolo que determina uma classificação das mudanças feitas. Esse símbolo permite identificar com extrema rapidez a importância da mudança feita.

Classification <i>Clasificación</i> Classificação	Spécifiant les éléments de modification <i>Especificación de los elementos de modificación</i> Identificador dos elementos de mudança	Symbole d'identification <i>Símbolo de Identificación</i> Símbolo Identificador
Clé <i>Llave</i> Chave	Sortie et introduction d'un produit <i>Salida y entrada de un producto</i> Saída e introdução de um produto	
Important <i>Importante</i> Importante	Modification qui influence les encombrements/état de la fourniture/installation du produit <i>Modificación que influye en las dimensiones/estado suministro/instalación del producto</i> Mudança que afeta os espaços/estado de fornecimento/instalação do produto	
Secondaire <i>Secundaria</i> Secundária	Modification concernant traductions/mises en page/insertion descriptions <i>Modificación que comprende traducciones/compaginaciones/introducción descripciones</i> Mudança que compete à traduções/paginações/inserimento descrições	—

4) Au cas où l'on constaterait une diversité de cotes entre le plan 2D – 3D déchargé du site internet et le tableau du catalogue, il est conseillé de consulter notre Service technique.

4) Si se presentara una diferencia de cotas entre el diseño 2D – 3D descargado del sitio de internet y la tabla del catálogo, es necesario consultar nuestro servicio técnico.

4) Caso resulte uma diversidade de quotas entre desenho 2D – 3D baixado do site internet e tabela do catálogo é necessário consultar o nosso serviço técnico.

ATTENTION

Vérifier la révision en votre possession et le tableau des actualisations apportées dans la nouvelle révision.

ATENCIÓN

Controlar la revisión en vs poder y la tabla de las actualizaciones aportadas en las nuevas revisiones

ATENÇÃO

Verifique a revisão em sua posse e a tabela das atualizações feitas na nova revisão.





Puissance demandée / Potencia pedida / Potência requerida

Charges radiales / Cargas radiales / Cargas radiais

$$P = \frac{m \cdot g \cdot v}{6 \cdot 10^4}$$

Levage
Elevación
Levantamento

$$P = \frac{M \cdot n}{9550}$$

Rotation
Rotación
Rotação

$$P = \frac{F \cdot v}{6 \cdot 10^4}$$

Translation
Desplazamiento
Translação

$$M = \frac{9550 \cdot P}{n}$$

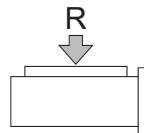
Couple
Par
Torque

$$F = 1000 \cdot \frac{M}{r}$$

Force
Fuerza
Força

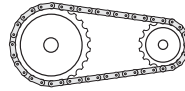
$$v = \frac{2r \cdot \pi \cdot n}{1000}$$

Vitesse linéaire
Velocidad lineal
Velocidade linear



$$R = \frac{2000 \cdot T \cdot Kr}{d}$$

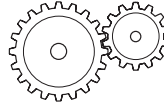
R (N)
Charge radiale
Carga Radial
Carga radial



$$Kr = 1$$

Roue pour chaîne
Rueda para cadena
Roda para correia

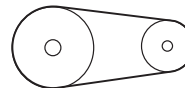
T (Nm)
Couple sur l'arbre
Par en el eje
Torque



$$Kr = 1.06$$

Engrenaje
Engranaje
Engrenagem

d (mm)
Diámetro de la rueda
Diámetro de la rueda
Diâmetro da roda



$$Kr = 1.5-2.5-3.5$$

1.5 - Courroies dentées/Correas dentadas/Correias dentadas

2.5 - Courroies trapézoïdales/Correas trapezoidales/Correias trapezoidais

3.5 - Roues de friction (caoutchouc sur métal)
Ruedas de fricción (goma sobre metal)
Rodas de fricção (borracha em metal)

Moment d'inertie

Momento de inercia

Momento de inércia

$$J = 98.p.I.D^4$$

Cylindre plein / Cilindro pleno / Cilindro cheio

$$J = 98.p.I.(D^4-d^4)$$

Cylindre creux / Cilindro hueco / Cilindro oco

Conversion d'une masse en mouvement linéaire dans un moment d'inertie se rapportant au vilebrequin.

Conversión de una masa en movimiento lineal en un momento de inercia referido al cigüeñal

Conversão de uma massa em movimento linear em um momento de inércia referido ao eixo do motor.

$$J = 91.2 \cdot m \cdot \frac{v^2}{n^2}$$

Conversion de différents moments d'inertie de masse à des vitesses différentes dans un moment d'inertie se rapportant au vilebrequin.

Conversión de distintos momentos de inercia de masa a velocidades distintas en un momento de inercia referido al cigüeñal.

Conversão de diversos momentos de inércia de massa com velocidades diversas em um momento de inércia referido ao eixo do motor.

$$J_a = \frac{J_2 \cdot n_2^2 + J_3 \cdot n_3^2 \dots}{n_1^2}$$

P	=	Puissance moteur	Potencia motor	Potência do motor	[kW]
m	=	Masse	Masa	Massa	[kg]
v	=	Vitesse linéaire	Velocidad lineal	Velocidade linear	[m/min]
F	=	Force	Fuerza	Força	[N]
n	=	Vitesse de rotation	Velocidad de rotac.	Velocidade de rotação	[min-1]
g	=	9.81	9.81	9.81	[m/sec]
M	=	Couple du moteur	Par del motor	Torque de motor	[Nm]
r	=	Rayon	Radio	Raio	[mm]
J	=	Inertie	Inercia	Inércia	[kgm2]
l	=	Longueur	Longitud	Comprimento	[mm]
d	=	Diamètre interne	Diámetro interno	Diâmetro interno	[mm]
D	=	Diamètre externe	Diámetro externo	Diâmetro externo	[mm]
p	=	Poids spécifique	Peso específico	Peso específico	[kg/dm3]

Standard Line - CT 16 FEP3.3_Agg.N°1 - 06/24

Ce catalogue annule et remplace toute édition ou révision précédentes.

Les données exposées au catalogue ne sont pas contraignantes et nous nous réservons le droit d'apporter d'éventuelles modifications sans en donner aucun préavis, en vue d'une amélioration continue du produit.

Au cas où ce catalogue ne vous serait pas parvenu par une distribution contrôlée, l'actualisation des données qui y est effectuée n'est pas assurée.

Dans ce cas la version la plus actualisée est disponible sur notre site internet: www.stmspa.com

Este catálogo anula y sustituye cualquier edición o revisión anterior.

Los datos utilizados en el catálogo no son obligatorios, y la empresa se reserva el derecho de aportar eventuales modificaciones sin previo aviso, para un continuo mejoramiento del producto.

En caso que este catálogo no les haya llegado por medio de distribución controlada, la actualización de los datos contenidos en el mismo no está asegurada.

En dicho caso, la versión más actualizada está disponible en nuestro sitio de internet: www.stmspa.com

Este catálogo cancela e substitui qualquer edição ou revisão precedente.

Os dados expostos no catálogo não são difíceis e nos reservamos o direito de efetuar eventuais mudanças sem pré-aviso, visando um melhoramento continuo do produto.

Caso este catálogo não lhe chegue através da distribuição controlada, a atualização dos dados não é garantida.

Em tal caso a versão mais atualizada está disponível no nosso site internet: www.stmspa.com



STM S.p.A.
Headquarter

Via del Maccabreccia, 39
40012 Lippo di Calderara di Reno (BO)
Tel. +39 051 37 65 711
Fax +39 051 64 66 178
www.stmspa.com - info@stmspa.com



GSM S.p.A.

Via Malavolti, 48
41122 Modena - Italy
Tel. +39 051 37 65 711
Fax +39 051 64 66 178
www.stmspa.com - info@stmspa.com

