



**PARTI DI RICAMBIO
SPARE LISTS**

NORM0074-R0

Del 22/10/2001

Pag. 1 di 5

STM spa
VIA DEL MACCABRECCIA , 39
40012 - CALDERARA DI RENO (BO) ITALY

E-mail: stm@stmspa.com

TEL ++ 39.051.6467711 FAX . ++ 39.051.6466178

Rinvii Angolari Tipo Z

Right – Angle Drives Type Z



LISTA PARTI DI RICAMBIO



SPARE LISTS

In questo documento sono contenute tutte le istruzioni relative alle modalità di richiesta delle Parti di Ricambio dei Rinvii Angolari tipo Z STM.

N.B.: Non sono forniti parti di ricambio per rinvii del tipo ZL.

This document is about the procedure to request spare parts of STM Right – Angle Drives type Z.

IMP: We do not supply you with spare parts of ZL right angle drives.

MODALITA' OPERATIVE

GENERALITA'

La Tab. **RPR** indica i dati che è indispensabile fornire in fase di richiesta Parti di Ricambio per poter effettuare una corretta identificazione del prodotto e di conseguenza una sollecita risposta alla richiesta stessa. In particolare si richiede:

1) Compilare il modulo "Richiesta Parti di Ricambio" riportato in Tab. **RPR**;

2) Inviarlo via Fax al nr. sopra indicato;

3) Attendere Fax di conferma da parte della STM spa.

MODALITA' COMPILAZIONE MODULO

Dalla targhetta applicata sul prodotto STM trascrivere:

- Tipo;
- O.L./W.O.

Dalle Tab. 1, 2 e 3 ricavare:

- Ref. del componente da richiedere;
- Descrizione del componente da richiedere.

PROCEDURE :

The chart RPR shows the data needed when requesting spare parts in order to enable a correct product identification and consequently a quick reply to the inquiry. Please provide :

- 1) *The form " Spare part request " shown in Tab. RPR duly filled in.*
- 2) *Fax it to the number above given.*
- 3) *Wait for the return confirmation fax by STM*

HOW TO FILL THE FORM IN :

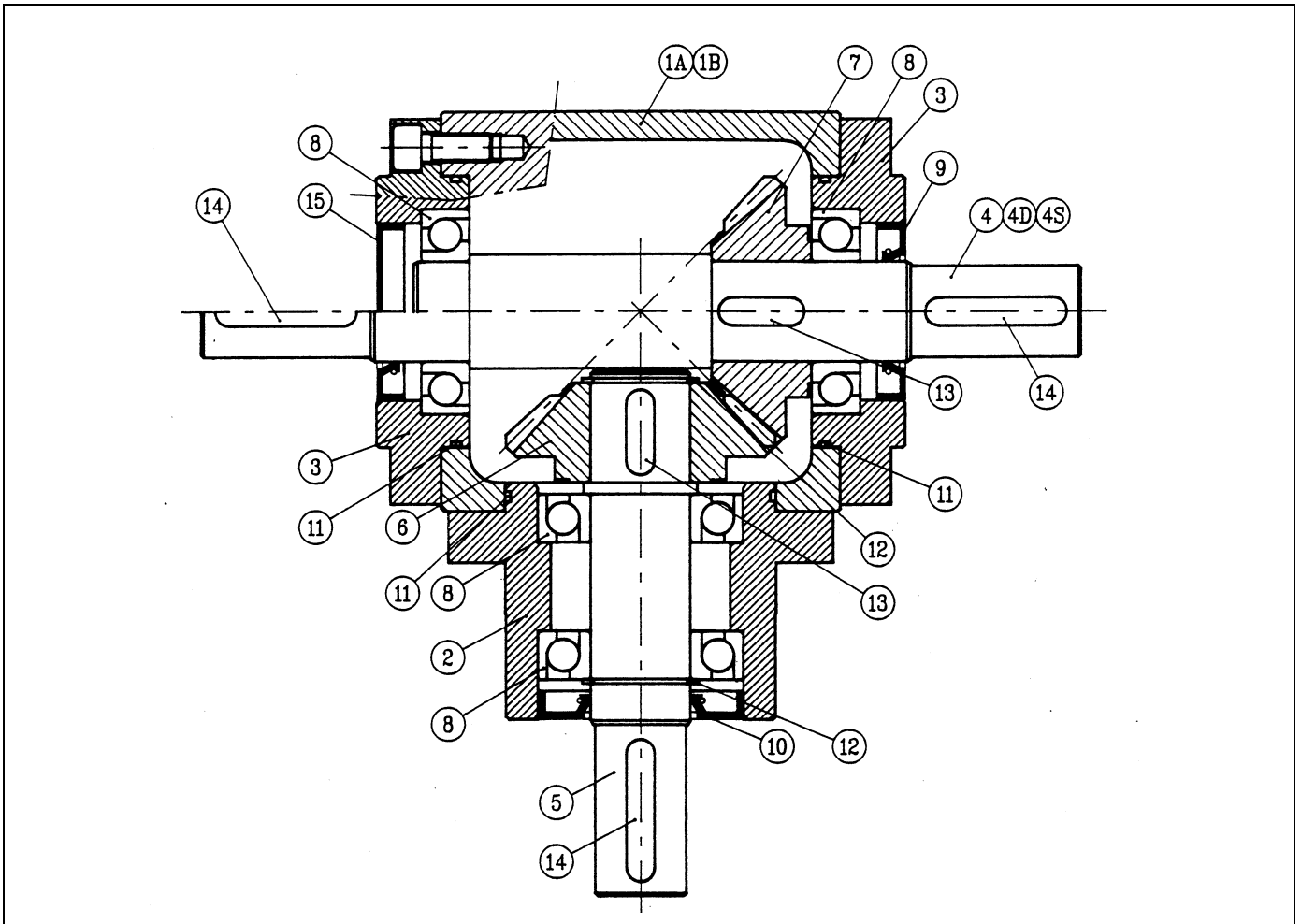
From the nameplate on the STM product copy on the form :

- Product type
- O.L./W.O.

From the charts 1, 2 and 3 define :

- Reference of the spare part to request
- Full description of the spare part to request

FIG.1 – RINVIO ANGOLARE CON ALBERO PASSANTE / RIGHT – ANGLE DRIVES WITH SHAFT





**PARTI DI RICAMBIO
SPARE LISTS**

NORM0074-R0
Del 22/10/2001

Pag. 2 di 5

STM spa
VIA DEL MACCABRECCIA , 39
40012 - CALDERARA DI RENO (BO) ITALY

E-mail: stm@stmspa.com

TEL ++ 39.051.6467711 FAX . ++ 39.051.6466178

Rinvii Angolari Tipo Z

Right – Angle Drives Type Z

TAB.1 (CON RIFERIMENTO A FIG.1) / CHART 1 (WITH REFERENCE TO FIGURE 1)

ITEM	DESCRIZIONE (I)	DESCRIPTION (GB)	DESIGNATION (F)	BEZEICHNUNG (D)	DENOMINACION (E)
1A	SCATOLA FORMA A	GEARCASE A	CARTER A	GEHÄUSE A	CAJA A
1B	SCATOLA FORMA B	GEARCASE B	CARTER B	GEHÄUSE B	CAJA B
2	MOZZO	HUB	MOYEU	DECKEL EINGANG	MAZA
3	COPERCHIO	COVER	COUVERCLE	DECKEL AUSGANG	TAPA
4	ALBERO "A"	SHAFT "A"	ARBRE "A"	ABTRIEBSWELLE "A"	EJE "A"
4D	ALBERO "AD"	SHAFT "AD"	ARBRE "AD"	ABTRIEBSWELLE "AD"	EJE "AD"
4S	ALBERO "AS"	SHAFT "AS"	ARBRE "AS"	ABTRIEBSWELLE "AS"	EJE "AS"
5	ALBERO MOZZO	HUB SHAFT	ARBRE MOYEU	EINTRIEBSWELLE	EJEMAZA
6	PIGNONE CONICO	CONICAL PIGNION	PIGNON CONIQUE	KEGELRITZEL	PIÑON CONICO
7	CORONA CONICA	CONICAL WHEEL	ROUE CONIQUE	KEGELRAD	ENGRANAJE CONICO
8	CUSCINETTO	BEARING	ROULEMENT	WÄLZLAGER	RODAMIENTO
9	ANELLO DI TENUTA	OILSEAL	JOINT D'ETANCHEITE	ÖLDICHTRING	ANILLO DE RETEN
10	ANELLO DI TENUTA	OILSEAL	JOINT D'ETANCHEITE	ÖLDICHTRING	ANILLO DE RETEN
11	ANELLO OR	RING OR	BAGUE OR	RING OR	ANILLO OR
12	ANELLO SEEGER	RING SEEGER	CIRCLIP	SICHERUNGSRING	SEEGER
13	LINGUETTA	KEY	CLAVETTE	PASSFEDER	CHAVETA
14	LINGUETTA	KEY	CLAVETTE	PASSFEDER	CHAVETA
15	TAPPO DI TENUTA	PLUG OF OIL SEAL	BOUCHON D'ETANCHEITE	ÖLDICHVERSCHLUSS	TAPON DE RETEN

ITEM	GRANDEZZA - SIZE							
	12	19	24	32	38	42	55	75
1A	2001BGxxA							
1B	2001BGxxB							
2	4002BGxx							
3	4001BGxx							
4	3001BGxx							
4D	3001BGxxAD							
4S	3001BGxxAS							
5	3002BGxx							
6	51yyBGxx							
7	52yyBGxx							
8	6003-2z	7204	7205	7207	7209	7209	7212	7317
9	17x28x6	20x47x7	25x45x10	35x62x7	45x72x10	45x72x10	60x90x10	85x110x12
10	17x35x6	20x47x8	25x52x10	35x72x10	45x85x10	45x85x10	60x110x12	80x110x12
11	3150	2224	3275	3350	3475	4525	4675	3925
12	17E	20 E	25 E	35 E	45 E	45 E	60 E	85 E
13	5x12	6x20	8x25	10x30	12x35	14x40	18x50	25x70
14	4x20	6x35	8x40	10x50	10x60	12x70	16x100	22x140
15	28	40	45	62	72	72	90	/

- xx : Grandezza rinvio (12-19...55-75) / Size Right – Angle Drives (12-19...55-75)

- yy : Rapporto Rinvio (11=1/1 – 12=2/1) / Ratio Right – Angle Drives (11=1/1 – 12=2/1)

Per i rapporti diversi da 1/1, il pignone conico è tutto un pezzo con l'albero mozzo / If ratios are different from 1/1, the conical pignion will be tied with the hub shaft



**PARTI DI RICAMBIO
SPARE LISTS**

NORM0074-R0

Del 22/10/2001

Pag. 3 di 5

STM spa
VIA DEL MACCABRECCIA , 39
40012 - CALDERARA DI RENO (BO) ITALY

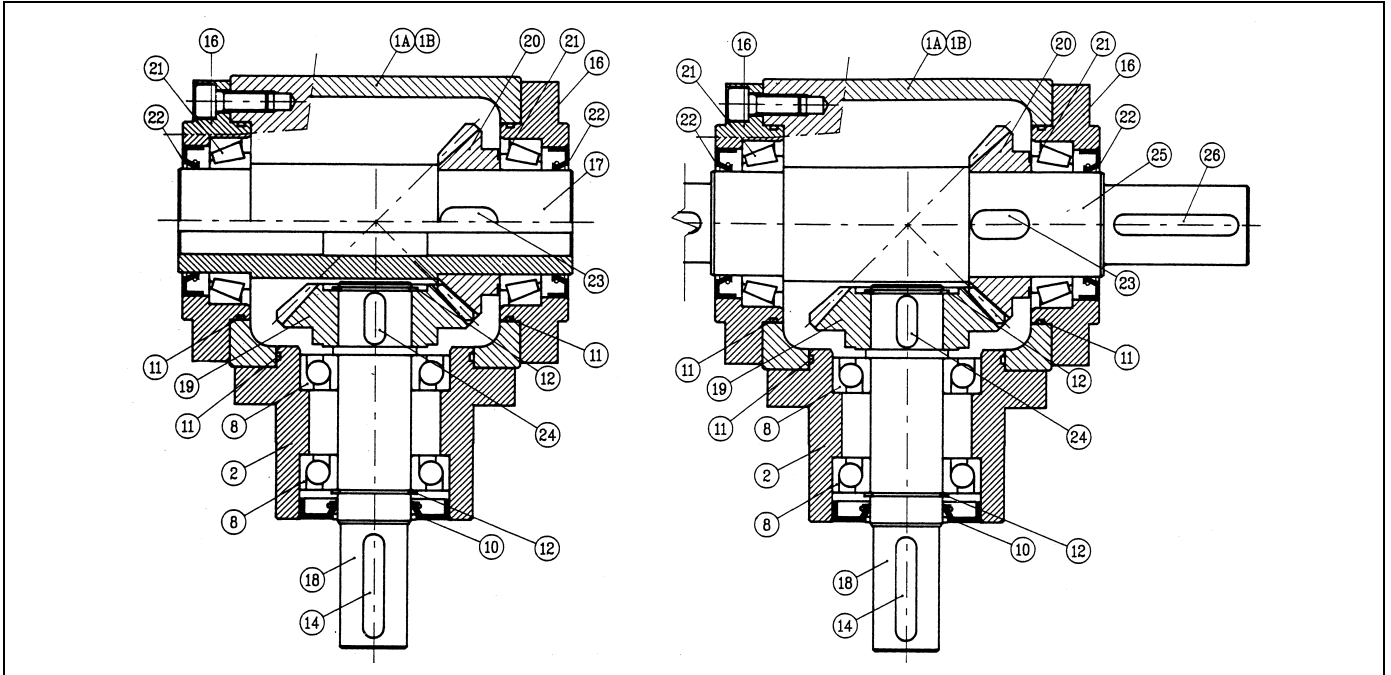
E-mail: stm@stmspa.com

TEL ++ 39.051.6467711 FAX . ++ 39.051.6466178

Rinvii Angolari Tipo Z

Right – Angle Drives Type Z

FIG.2 – RINVIO ANGOLARE CON ALBERO CAVO E PASSANTE RINFORZATO / RIGHT – ANGLE DRIVES WITH HOLLOW AND RENFORCED SHAFT



TAB.2 (CON RIFERIMENTO A FIG.2) / CHART 2 (WITH REFERENCE TO FIGURE 2)

ITEM	DESCRIZIONE (I)	DESCRIPTION (GB)	DESIGNATION (F)	BEZEICHNUNG (D)	DENOMINACION (E)
16	COPERCHIO	COVER	COUVERCLE	DECKEL	TAPA
17	ALBERO CAVO	HOLLOW SHAFT	ARBRE CREUX	HOHLWELLE	EJE HUECO
18	ALBERO MOZZO	HUB SHAFT	ARBRE MOYEU	EINGANGSWELLE	EJEMAZA
19	PIGNONE CONICO	CONICAL PIGNON	PIGNON CONIQUE	KEGELRITZEL	PIÑON CONICO
20	CORONA CONICA	CONICAL WHEEL	ROUE CONIQUE	KEGELRAD	ENGRANAJE CONICO
21	CUSCINETTO	BEARING	ROULEMENT	WÄLZLAGER	RODAMIENTO
22	ANELLO DI TENUTA	OILSEAL	JOINT D'ETANCHEITE	ÖLDICHTRING	ANILLO DE RETEN
23	LINGUETTA	KEY	CLAVETTE	PASSFEDER	CHAVETA
24	LINGUETTA	KEY	CLAVETTE	PASSFEDER	CHAVETA
25	ALBERO RINFORZATO	SHAFT RENFORCED	ARBRE RENFORCE'	VERSTÄRKTE WELLE	EJE RENFORZADO
26	LINGUETTA	KEY	CLAVETTE	PASSFEDER	CHAVETA

ITEM	GRANDEZZA - SIZE							
	12	19	24	32	38	42	55	75
16	-	4013BGxx						
17	-	3004BGxx						
18	-	3002 BG19	3005 BG24	3005 BG32	3002 BG38	3002 BG42	3002 BG55	3002 BG75
19	-	5111 BG19	5111 BG24H	5111 BG32H	5111 BG38	5111 BG42	5111 BG55	51111 BG75
20	-	52yy BGxxH						
21	-	32006X	32007X	32010X	32012X	32012X	32015X	32224X
22	-	30x47x8	35x55x10	50x72x10	60x90x10	60x90x10	75x100x10	120x150x12
23	-	8x18	10x25	14x28	14x32	14x40	16x55	22x70
24	-	-	8x20	10x25	-	-	-	-
25	-	3001BGxxP						
26	-	8x40	10x50	10x60	12x70	14x80	20x100	25x140

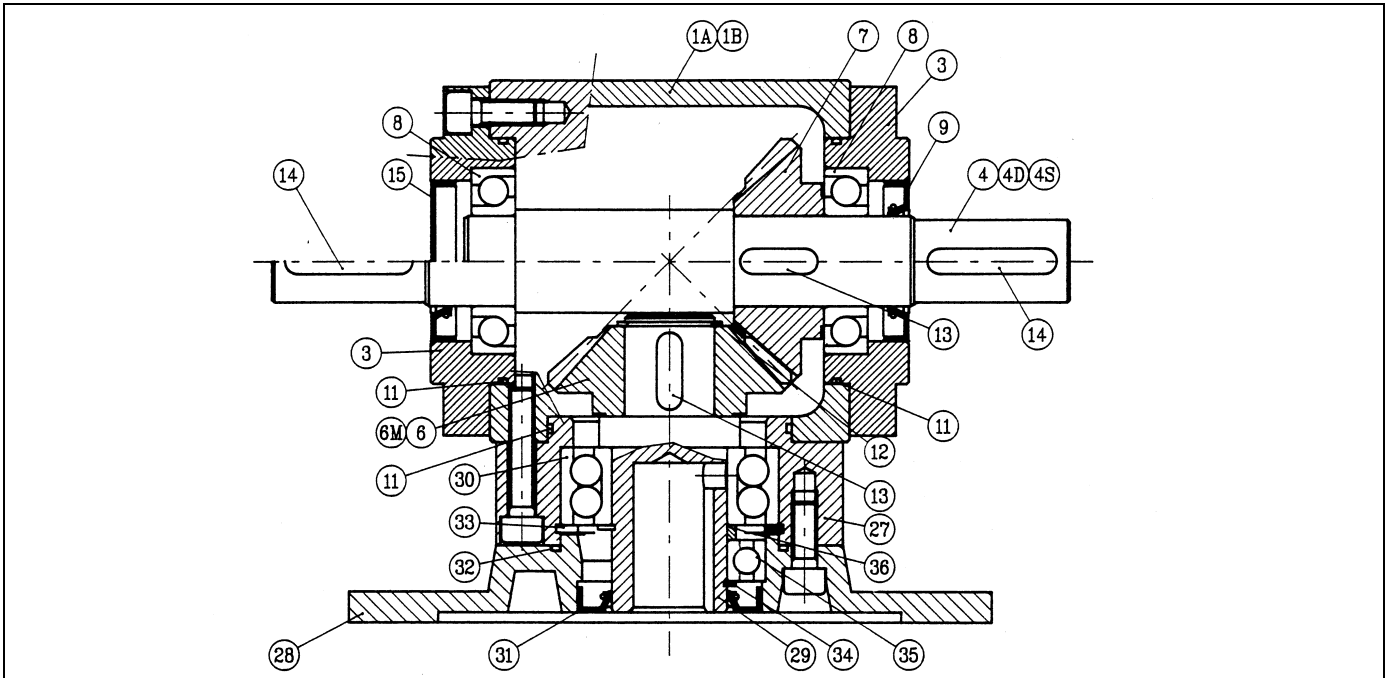
- xx : Grandezza rinvio (12-19...55-75) / Size Right – Angle Drives (12-19...55-75)

- yy : Rapporto Rinvio (11=1/1 – 12=2/1) / Ratio Right – Angle Drives (11=1/1 – 12=2/1)

Per i rapporti diversi da 1/1, il pignone conico è tutto un pezzo con l'albero mozzo / If ratios are different from 1/1, the conical pignion will be tied with the hub shaft

**ATTENZIONE: NORMATIVE INTERNE, STM TUTELA I PROPRI DIRITTI A TERMINE DI LEGGE – RIPRODUZIONE VIETATA
ATTENTION: INTERNAL NORM, THIS IS A PROPRIETY STM. NOT TO BE USED WITHOUT WRITTEN CONSENT OF STM.**

FIG.3 – RINVIO ANGOLARE PREDISPOSTO PER FLANGIATURA MOTORE / RIGHT – ANGLE DRIVES WITH MOTOR FLANGE



TAB.3 (CON RIFERIMENTO A FIG.3) / CHART 3 (WITH REFERENCE TO FIGURE 3)

ITEM	DESCRIZIONE (I)	DESCRIPTION (GB)	DESIGNATION (F)	BEZEICHNUNG (D)	DENOMINACION (E)
27	MOZZO	HUB	MOYEU	WELLE	MAZA
6	PIGNONE CONICO	CONICAL PINION	PIGNON CONIQUE	KEGELRITZEL	PIÑON CONICO
6M	PIGNONE CONICO	CONICAL PINION	PIGNON CONIQUE	KEGELRITZEL	PIÑON CONICO
7	CORONA CONICA	CONICAL WHEEL	ROUE CONIQUE	KEGELRAD	ENGRANAJE CONICO
28	FLANGIA MOTORE	MOTORFLANGE	BRIDE MOTEUR	MOTOR FLANSCH	BRIDA PAM
29	ALBERO MOZZO	HUB SHAFT	ARBRE MOYEU	EINGANGSWELLE	EJEMAZA
30	CUSCINETTO	BEARING	ROULEMENT	WÄZLAGER	RODAMIENTO
31	ANELLO DI TENUTA	OILSEAL	JOINT D'ETANCHEITE	ÖLDICHTRING	ANILLO DE RETEN
32	ANELLO OR	RING OR	BAGUE OR	RING OR	ANILLO OR
33	ANELLO SEEGER	RING SEEGER	CIRCLIP	SICHERUNGSRING	SEEGER
34	ANELLO SEEGER	RING SEEGER	CIRCLIP	SICHERUNGSRING	SEEGER
35	CUSCINETTO	BEARING	ROULEMENT	WÄZLAGER	RODAMIENTO
36	DISTANZIALE	SPACER RING	ENTRETOISE	DISTANZSCHEIBE	ESPACIADOR

ITEM	GRANDEZZA - SIZE							
	12	19	24	32	38	42	55	75
27	-			4014BGxx				
6				5111BGxx				
6M				51yyBGxxDzzz				
7				52yyBGxx				
28				83BGxxDzzz				
29				3006BGxxDzzz				
30	6003-2z	3205A	3207A	3209A	3211	3212	3214	-
31	25x47x7	24x40x7	35x62x10	45x62x10	55x90x10	60x110x10	70x110x10	-
32	-	2212	2287	2350	3400	4437	4500	-
33	-	52I	72I	85I	100I	110I	125I	-
34	25E	25E	35E	45E	55E	60E	70E	-
35	6005-2z	-	-	-	-	6012	6014	-
36	-	-	-	-	-	84BG42	84BG55	-

- xx : Grandezza rinvio (12-19...55-75) / Size Right – Angle Drives (12-19...55-75)

- yy : Rapporto Rinvio (11=1/1 – 12=2/1) / Ratio Right – Angle Drives (11=1/1 – 12=2/1)

- zzz : Grandezza Motore (063 ... 160) / Size Motor (063 ... 160)

Per i Rapporti diversi da 1/1 il pignone conico, riportato sull'albero mozzo cavo, è uguale a quello utilizzato per le versioni standard. Per rapporti diversi il pignone tutto un pezzo con il mozzo cavo è indicato come 6M. Nelle esecuzioni con albero cavo, solo per il rapporto 1/1, viene utilizzato l'albero mozzo codice 3006BGxxDzzzH ed il pignone conico 5111BGxxH. Per la grandezza 12 il mozzo posizione 27 non esiste in quanto realizzato di pezzo con la flangia motore posizione 28.

For ratio 1/1 the bevel pinion mounted on the hollow shaft is the same like used for standard execution. For different ratios pinion and hollow shaft are one unit which is indicated 6M. For executions with hollow shaft only for ratio 1/1 the shaft code 3006BGxxDzzzH and the pinion code 5111BGxxH are used. For size 12 the cover position 27 does not exist, it is integrated in the motor flange.



**PARTI DI RICAMBIO
SPARE LISTS**

NORM0074-R0

Del 22/10/2001

Pag. 5 di 5

STM spa
VIA DEL MACCABRECCIA , 39
40012 - CALDERARA DI RENO (BO) ITALY
E-mail: stm@stmspa.com

TEL ++ 39.051.6467711 FAX . ++ 39.051.6466178

Rinvii Angulari Tipo Z - Right – Angle Drives Type Z

Tab.RPR – MODULO RICHIESTA PARTI DI RICAMBIO / *SPARE PART REQUEST FORM*

Da / From:		Data / Date:	
A / To:		FAX: ++ 39 051 6466178	
Oggetto / Object:	<i>Richiesta Parti di Ricambio</i>	<i>Spare part Request</i>	
Tipo / Type ⁽¹⁾: _____			
O.L. / W.O. ⁽¹⁾: _____			
Identificazione delle Parti / Parts identification ⁽²⁾			
ITEM	Descrizione / Description	Q.ta	Q.ty
Redatto da / Filled in by			
Note / Notes			
Firma/Signature:		Data / Date:	

STM S.p.A. si riserva il diritto di richiedere ulteriori informazioni sul prodotto. / *STM S.p.A. will, if request further information no the product.*

- ⁽¹⁾ Vedere targhetta riduttore ⁽¹⁾ *Look at the plate of gearbox.*
- ⁽²⁾ Vedere disegno esploso ⁽²⁾ *Look at the assembly*